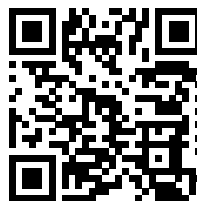
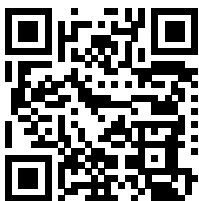
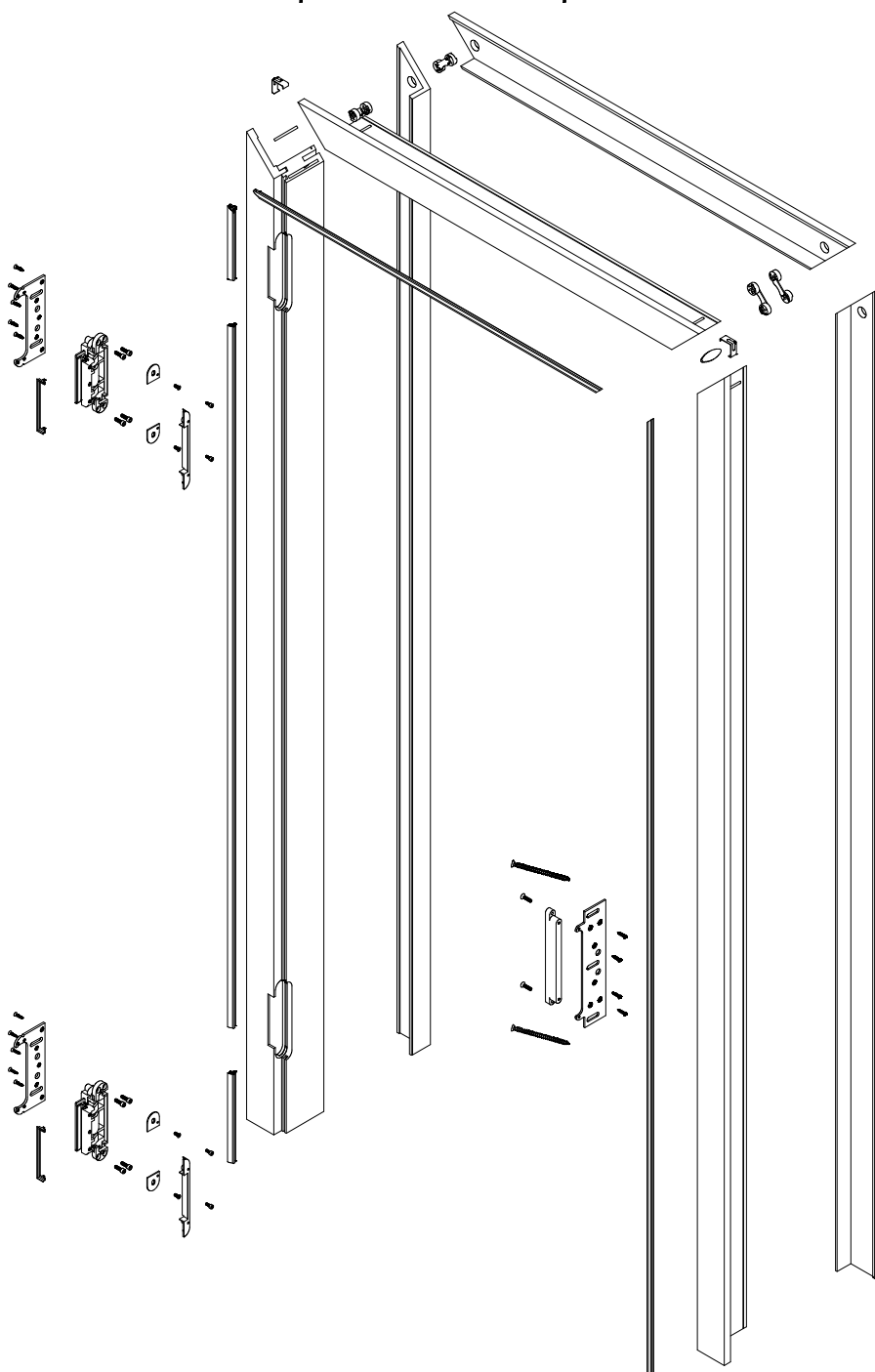
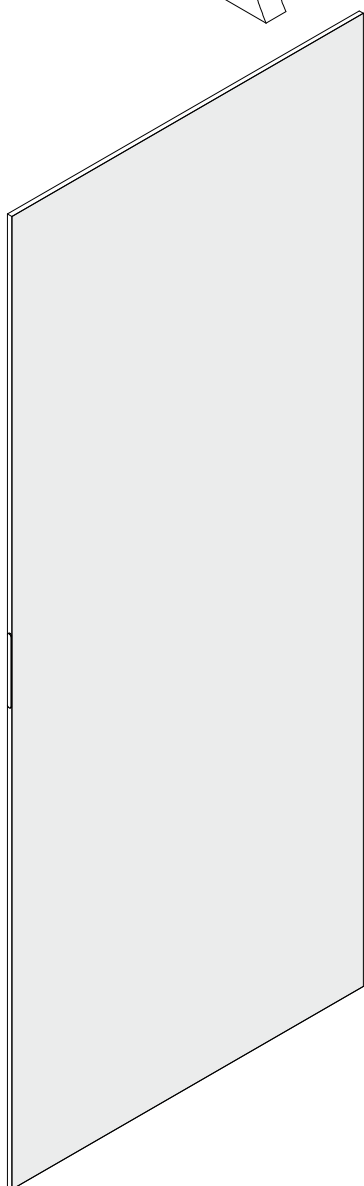
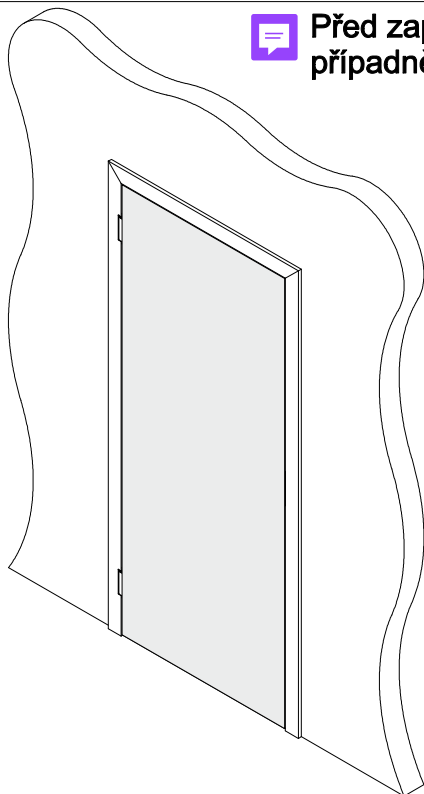


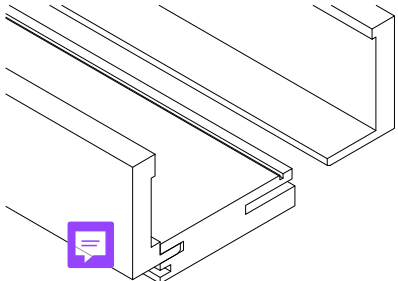
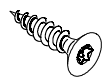
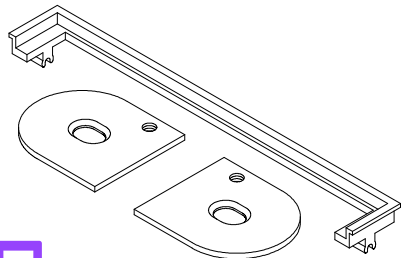
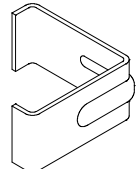
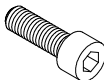

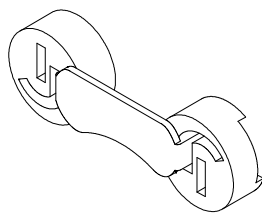
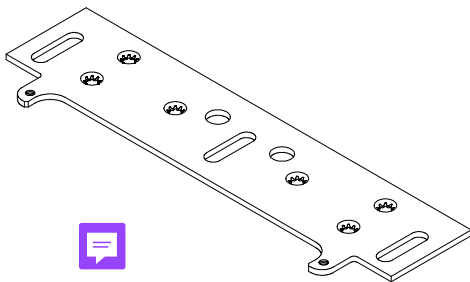
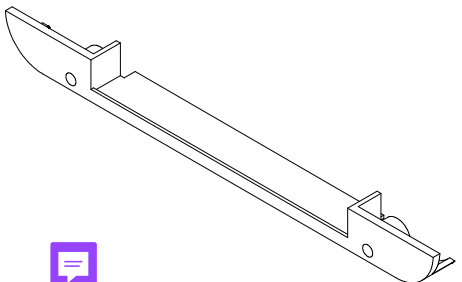
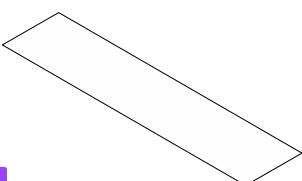
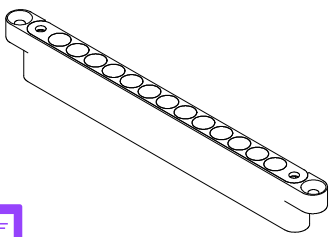
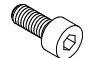
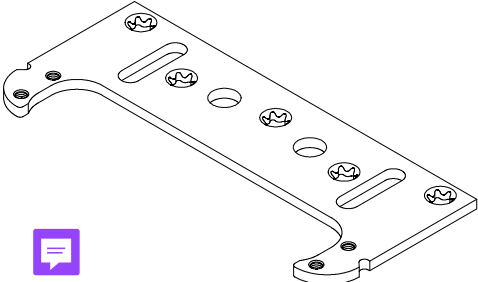
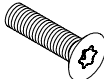
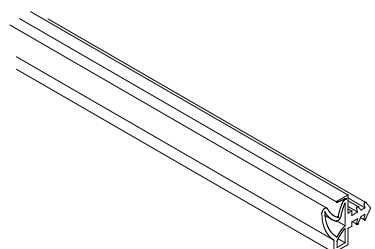
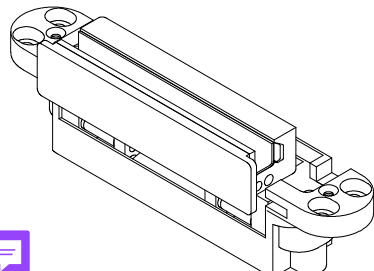
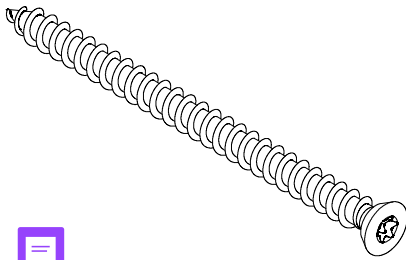
Před započítím montáže doporučujeme pečlivě prostudovat montážní návod, případně svěřit montáž speciálně vyškoleným pracovníkům!

Před vlastní montáží doporučujeme shlédnout montážní videa:



**Rozpad komponent
 obložkové bezpolodrážkové zárubně pro celoskleněné dveře**



 <p>profily zárubně</p>	 <p>vrut 4,5x20</p>	 <p>krytky závěsu</p>
 <p>spona ocelová</p>	 <p>šroub M5x16</p>	 <p>šroub M4x10</p>
 <p>excentr</p>	 <p>držák magnetu</p>	 <p>krytka polodrážky závěsu</p>
 <p>samolepící krytka čela zárubně OBTUS¹⁾</p>	 <p>magnet</p>	 <p>šroub M4x10</p>
 <p>držák závěsu</p>	 <p>šroub M5x20</p>	 <p>zárubňové těsnění</p>
 <p>závěs</p>	 <p>turbošroub 7,5x102 T30</p>	

¹⁾ - použije se pro rohový spoj zárubně OBTUS

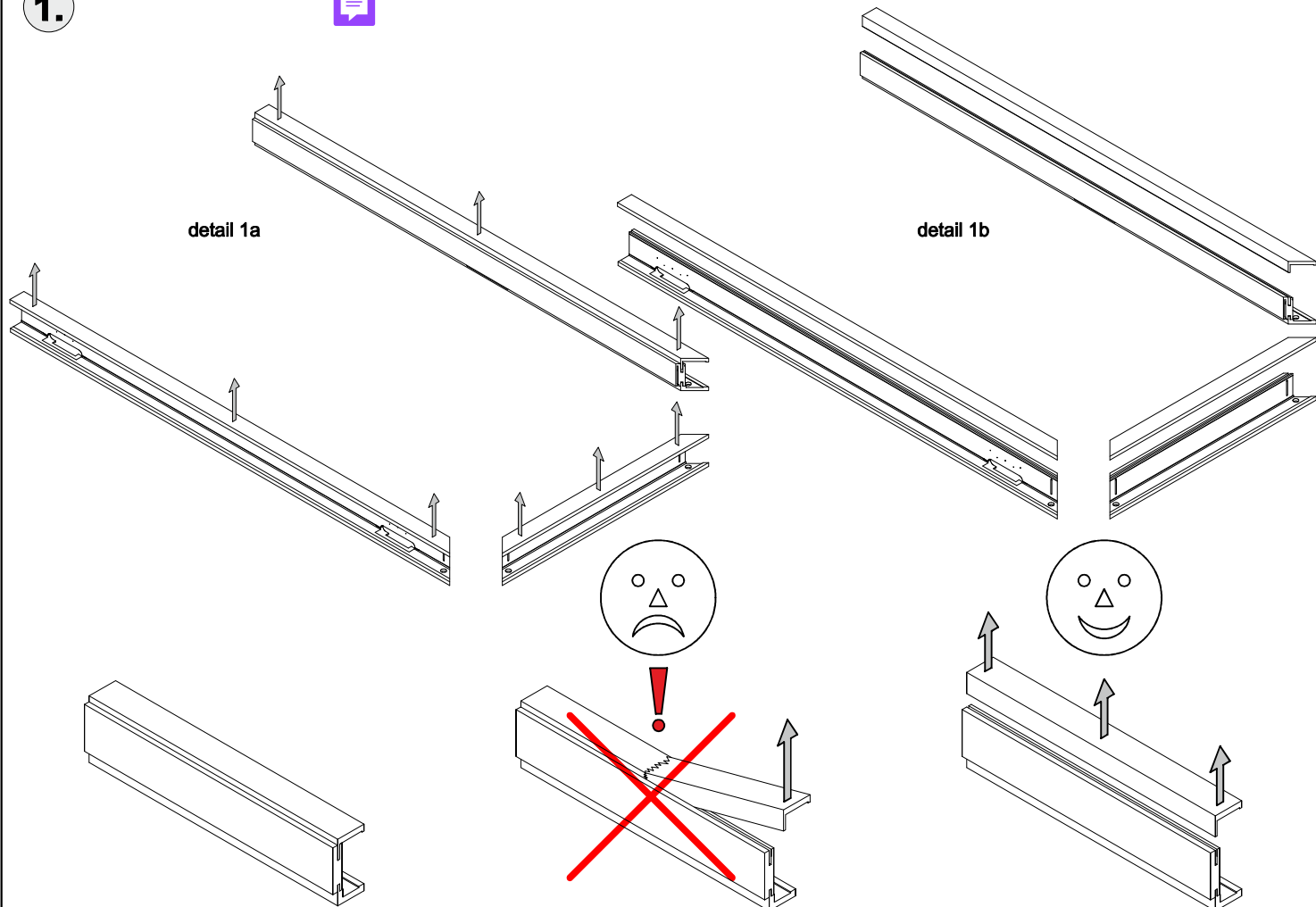


Skutečné počty kusů jednotlivých komponent se dodávají dle počtu křídel, rozměrů, či specifikace zákazníka.

1.



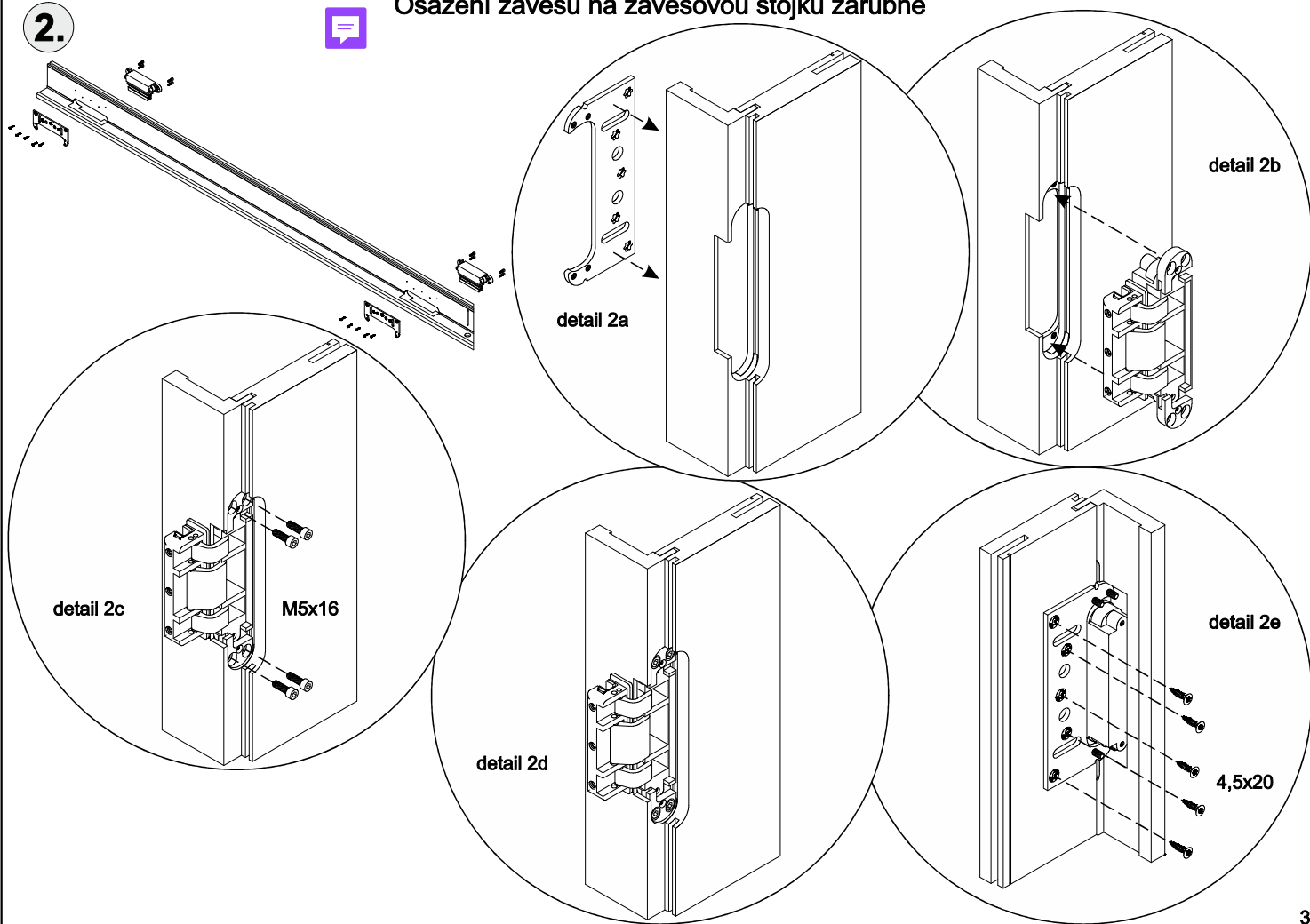
Vysunutí krycích obložek z nosného rámu



2.



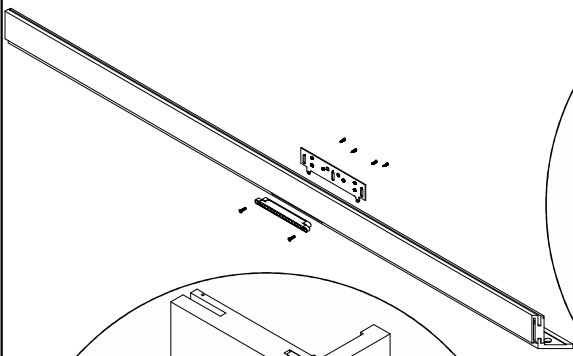
Osazení závěsu na závěsovou stojku zárubně



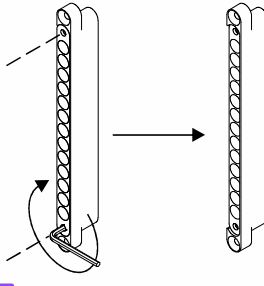
3.



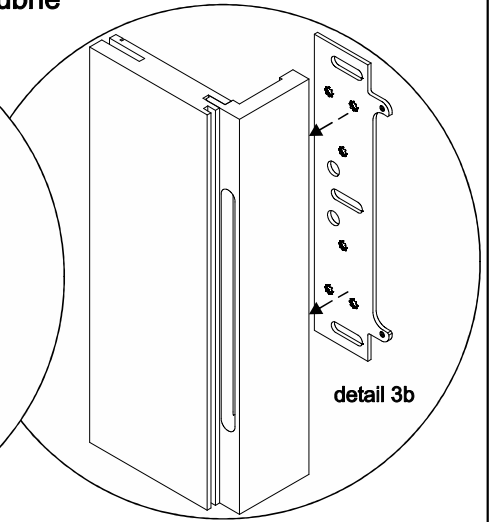
Osazení magnetu na zámkovou stojku zárubně



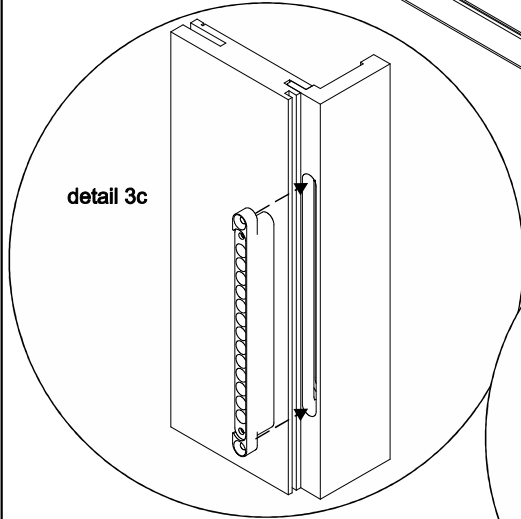
detail 3a
magnet zapustit do krajní polohy



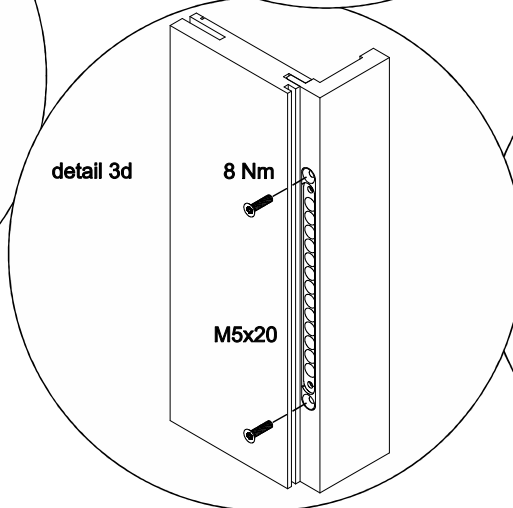
inbus 6H №4



detail 3b



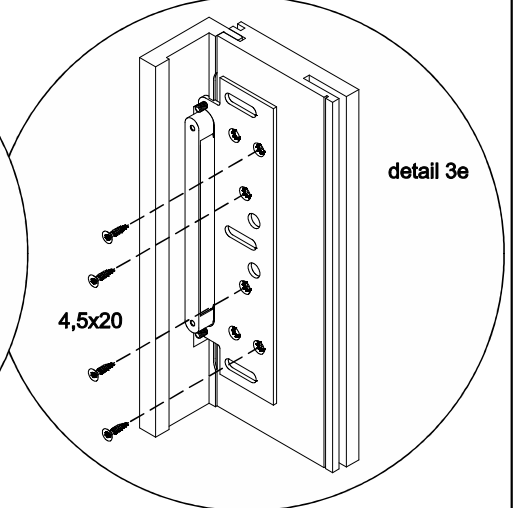
detail 3c



detail 3d

8 Nm

M5x20



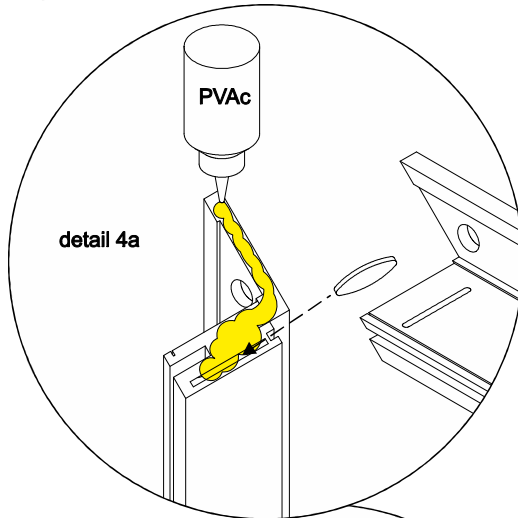
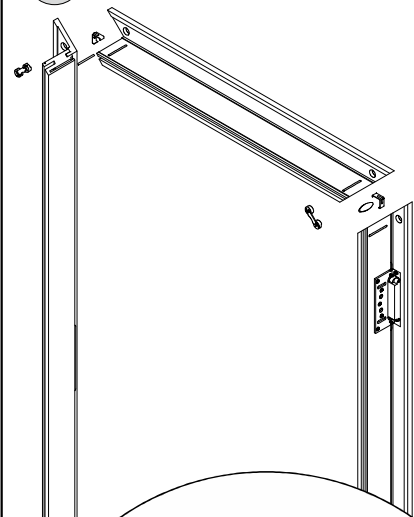
detail 3e

4,5x20

4.

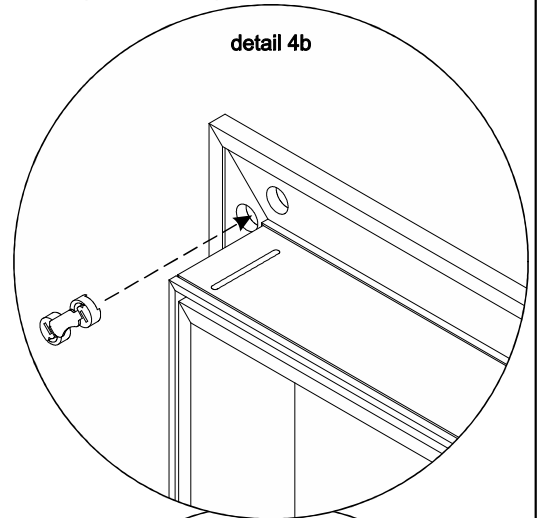


Rohový spoj nosného rámu obložek a ostění na pokos (NORMAL)

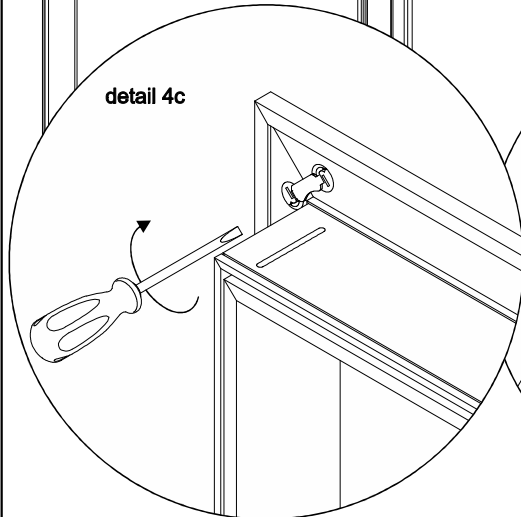


detail 4a

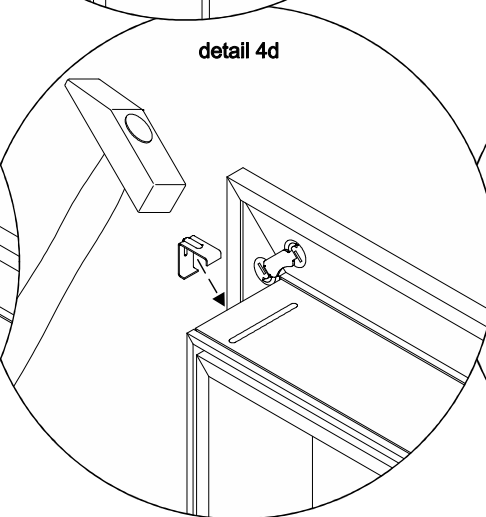
PVAc



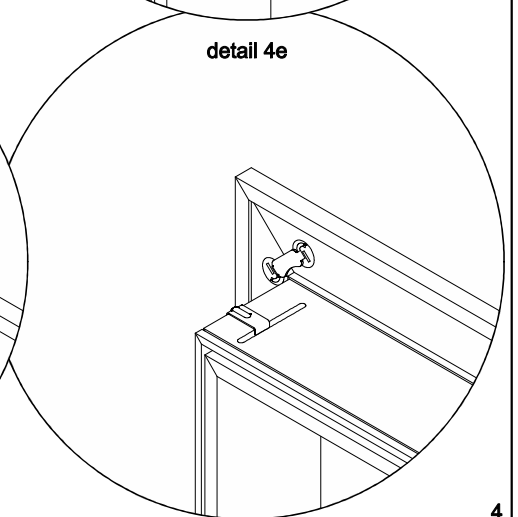
detail 4b



detail 4c



detail 4d

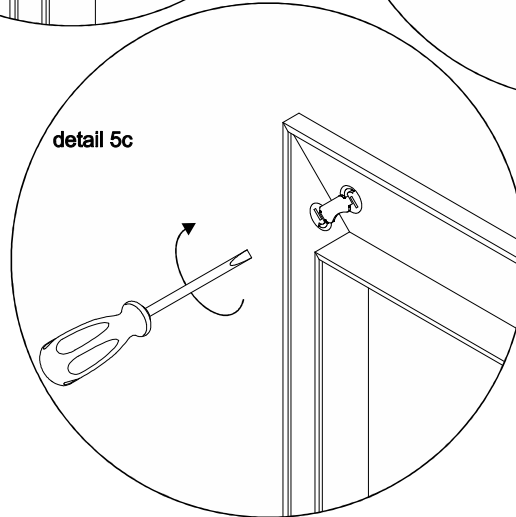
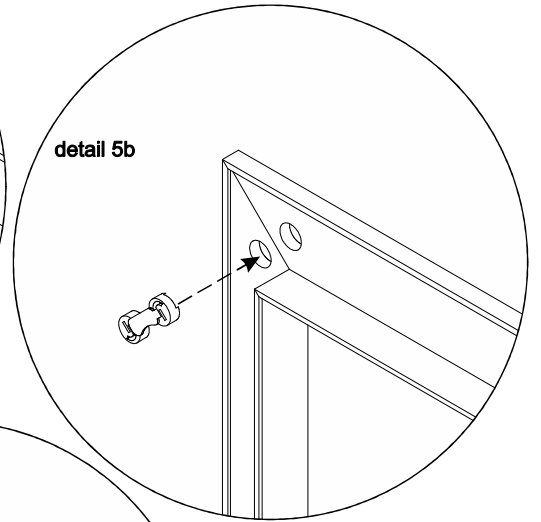
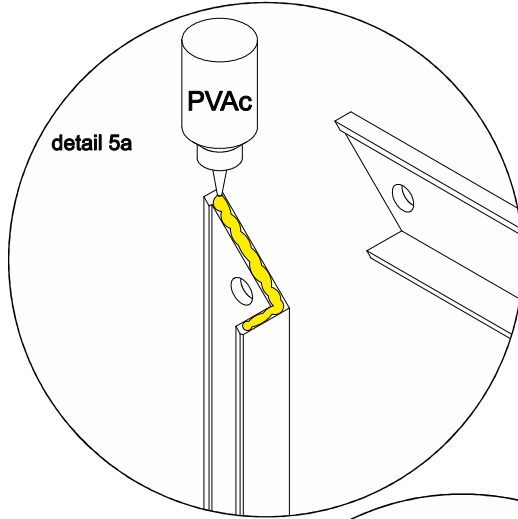
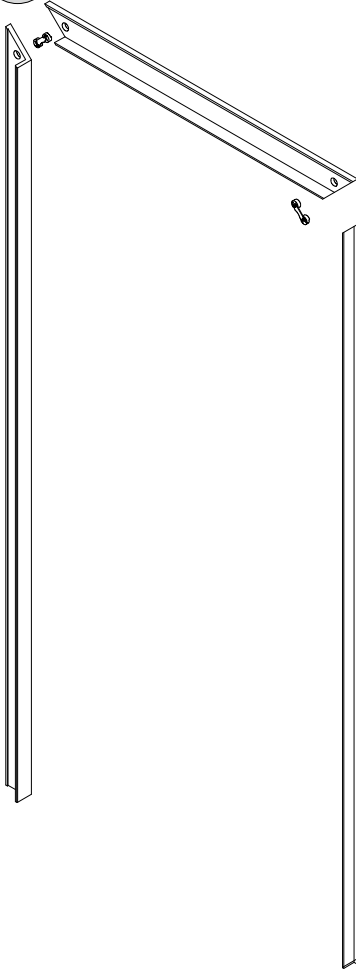


detail 4e

5.



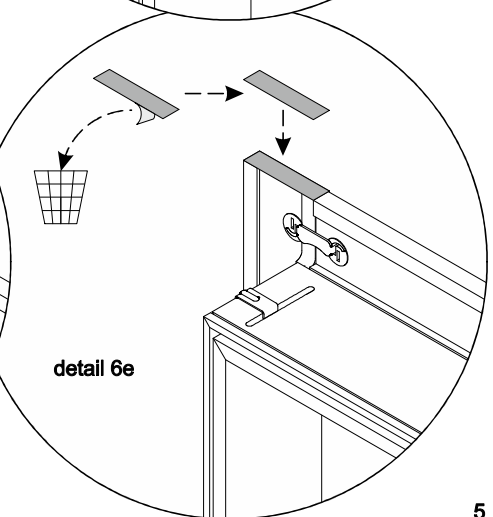
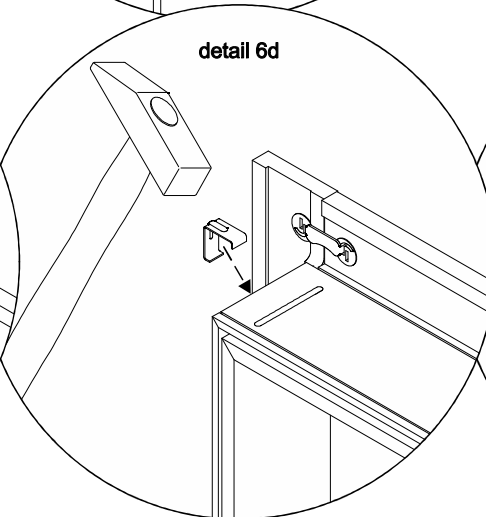
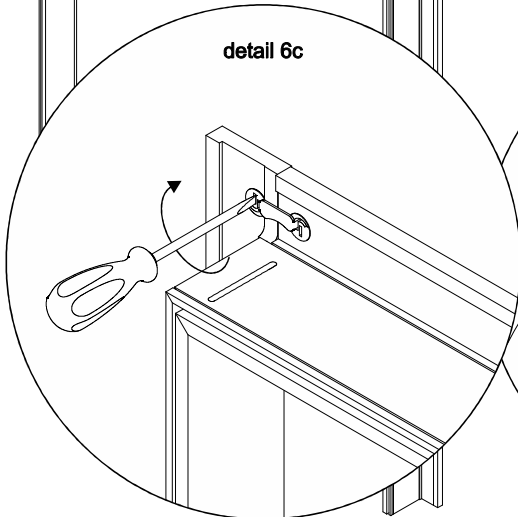
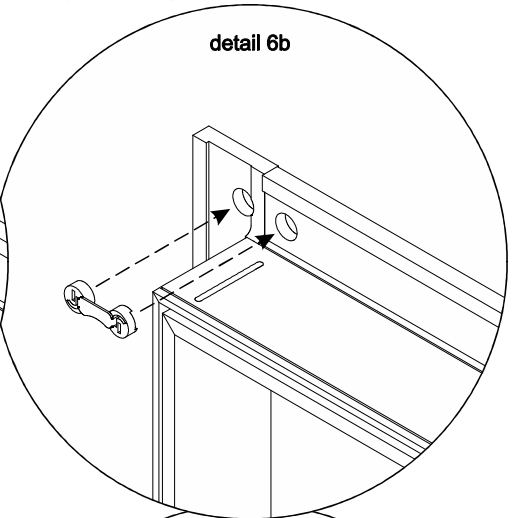
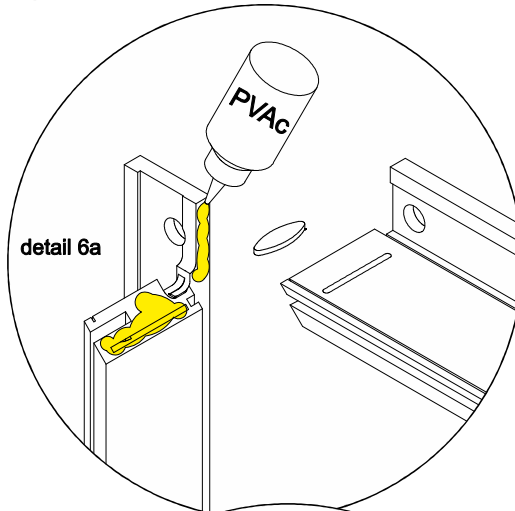
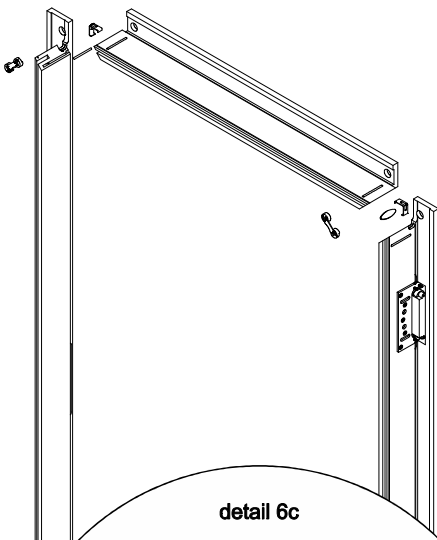
Rohový spoj krycího rámu obložek na pokos (NORMAL)



6.



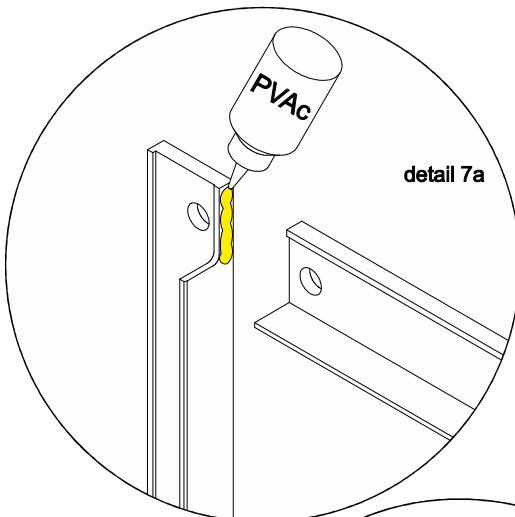
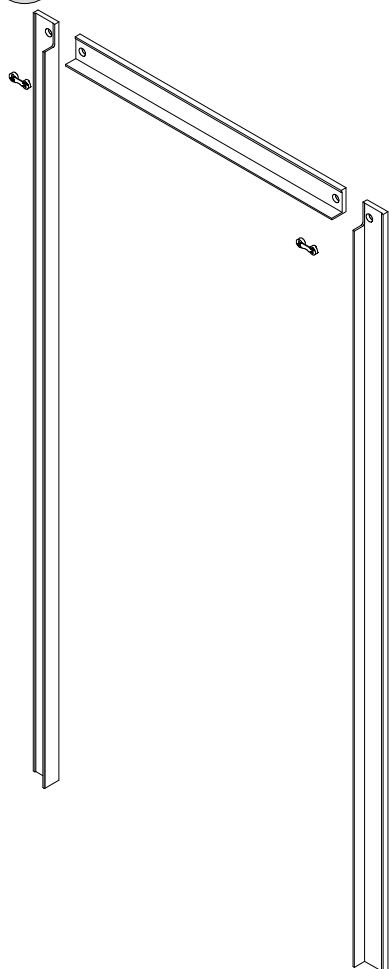
Rohový spoj nosného rámu obložek a ostění na tupu (OBTUS)



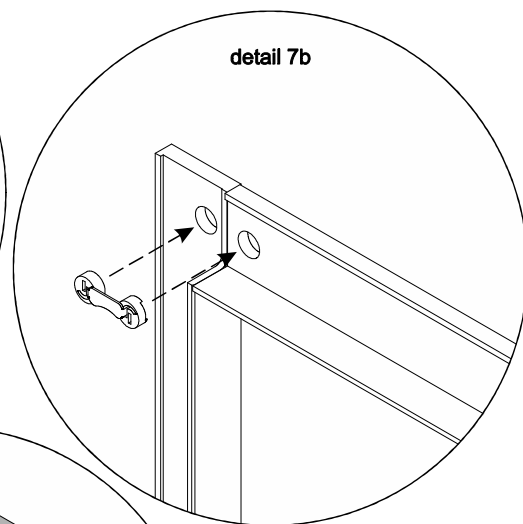
7.



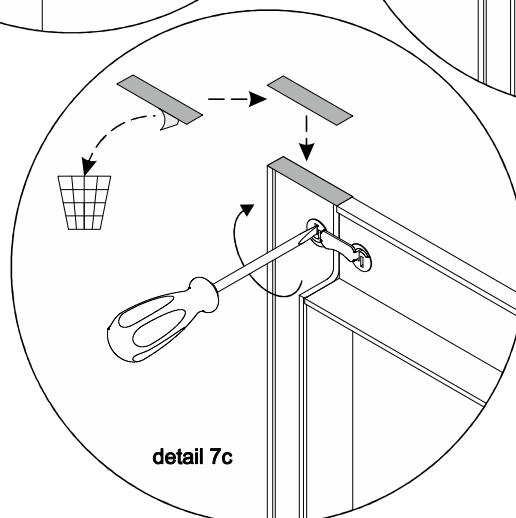
Rohový spoj krycího rámu obložek na tupu (OBTUS)



detail 7a



detail 7b

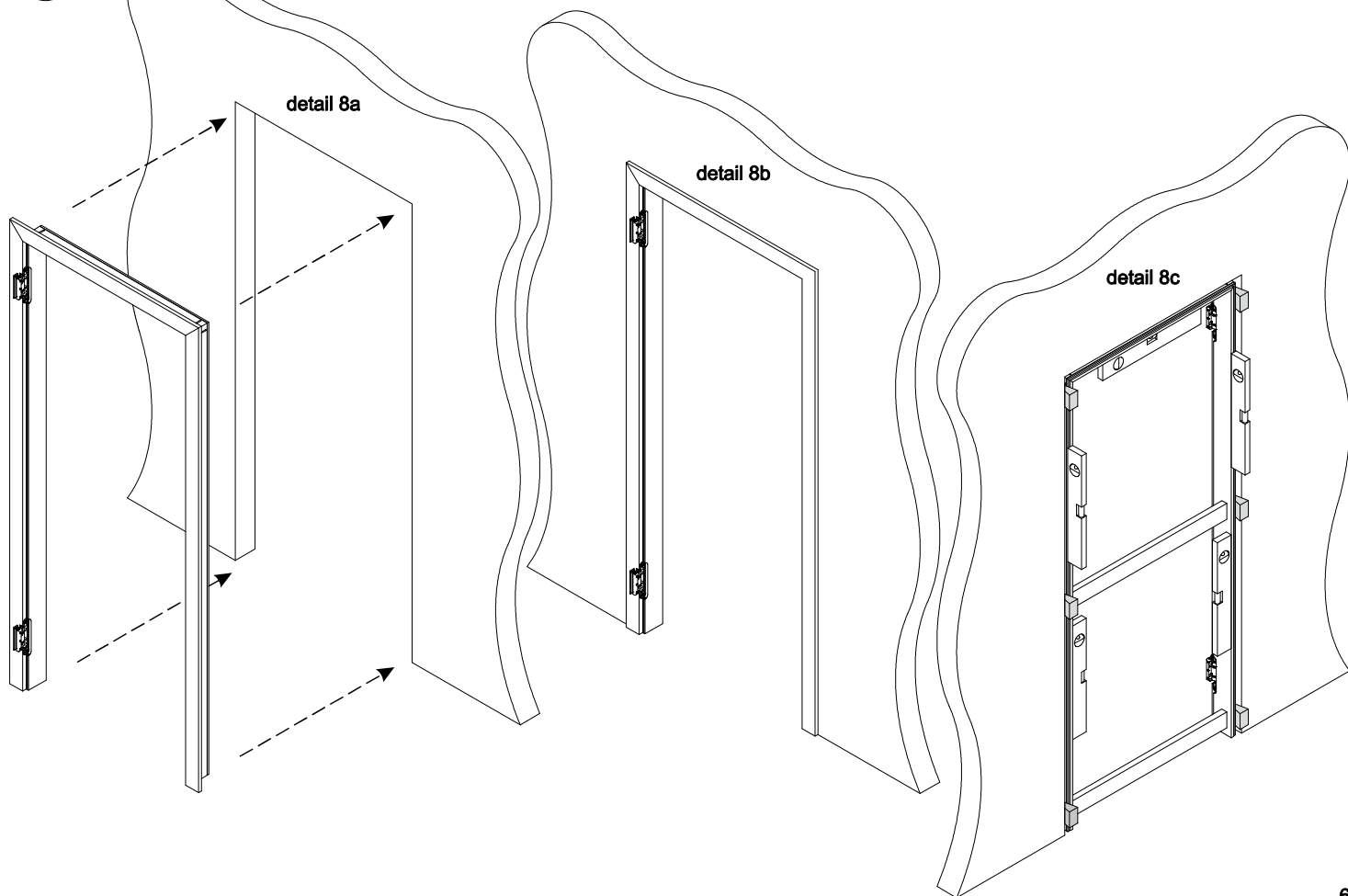


detail 7c

8.



Usazení nosného rámu zárubně do stavebního otvoru, fixace a vyvážení



detail 8a

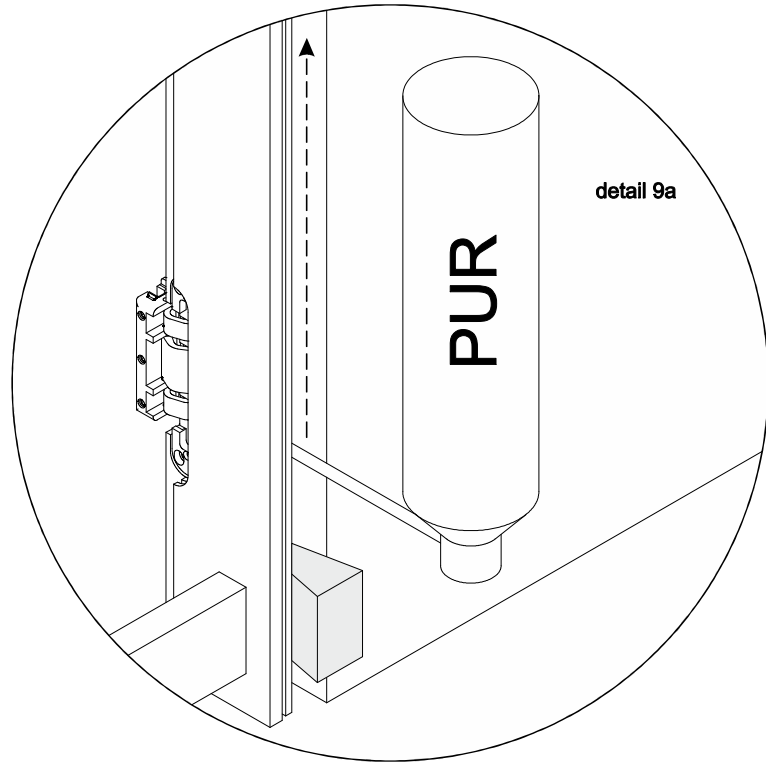
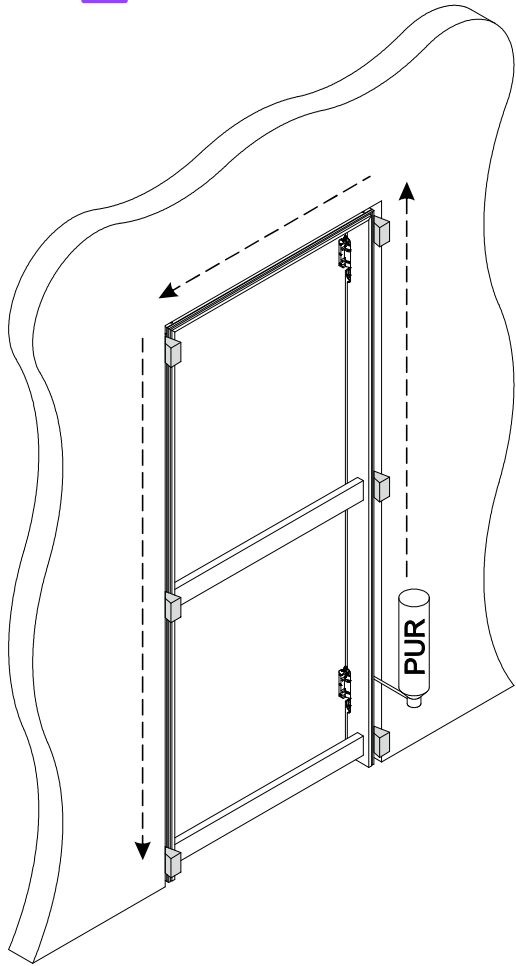
detail 8b

detail 8c

9.



Zapěnění nosného rámu zárubně ve stavebním otvoru v celé tloušťce stěny a po celém obvodu. (SAPELI doporučuje použít dvousložkovou PUR pěnu Würth PURLOGIC SPRINT obj. č. 0892146)

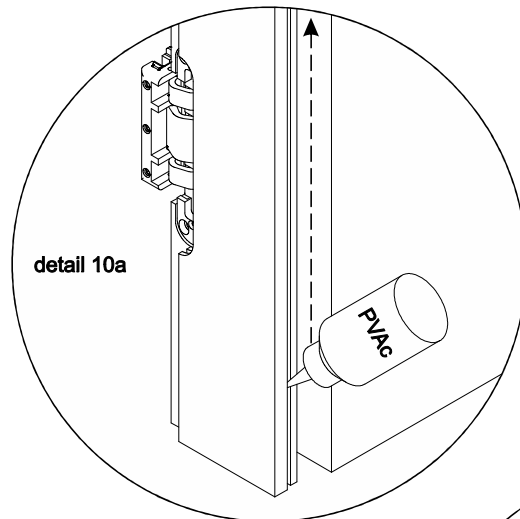
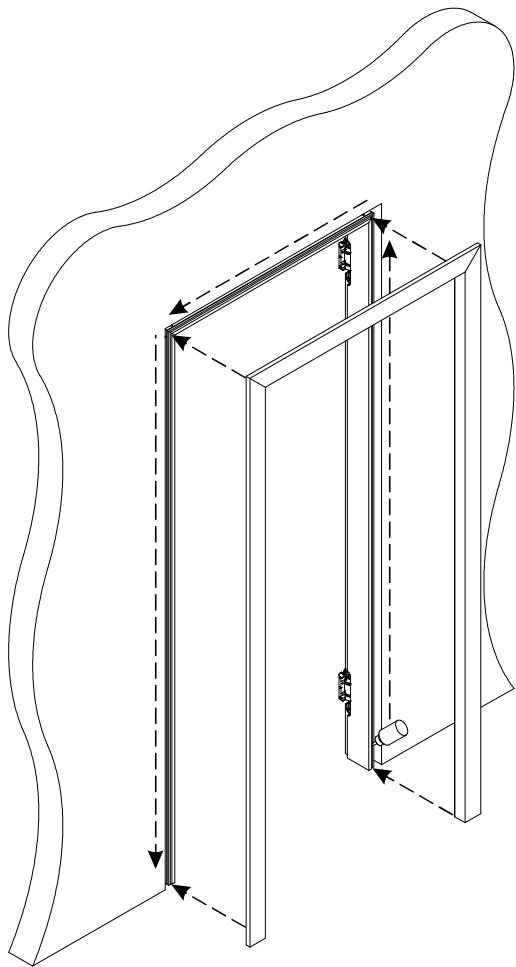


detail 9a

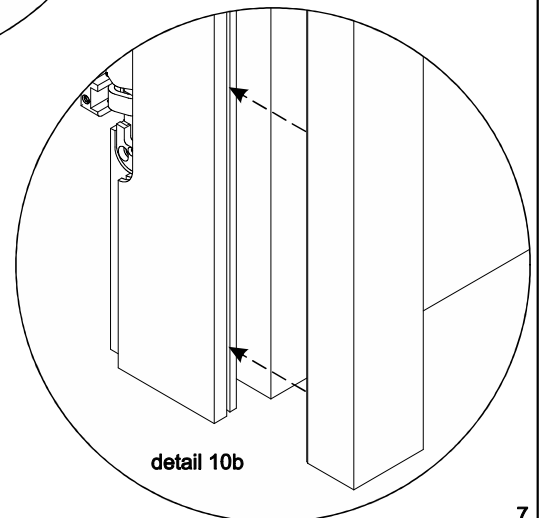
10.



Zaklopení krycím rámem obložek



detail 10a

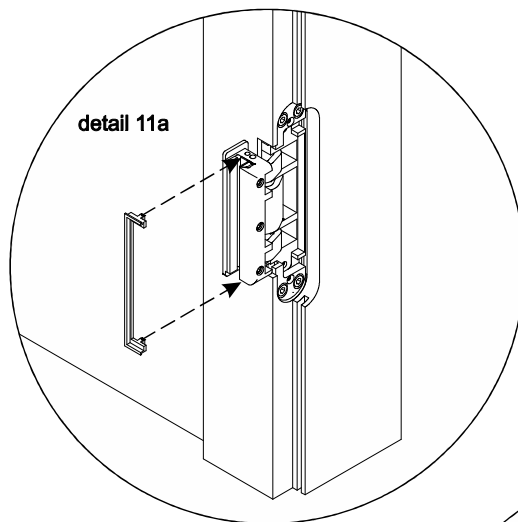
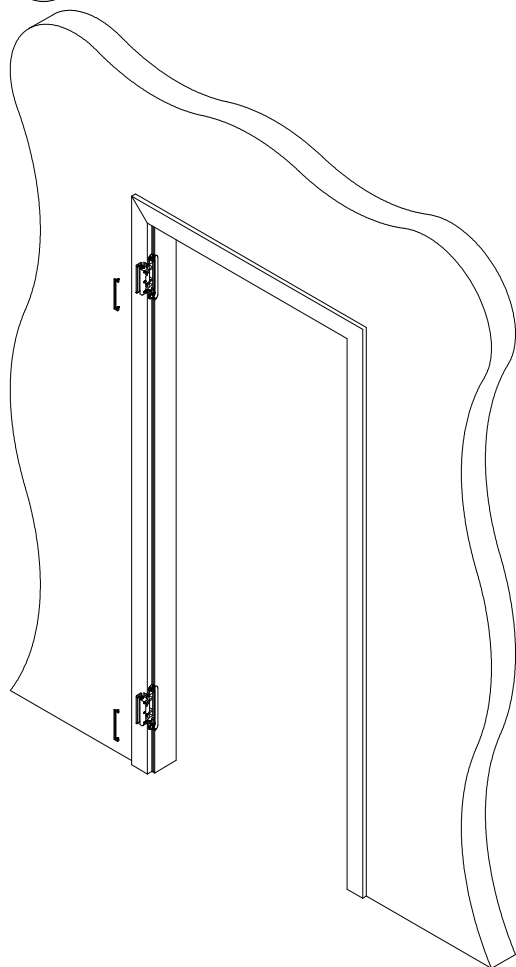


detail 10b

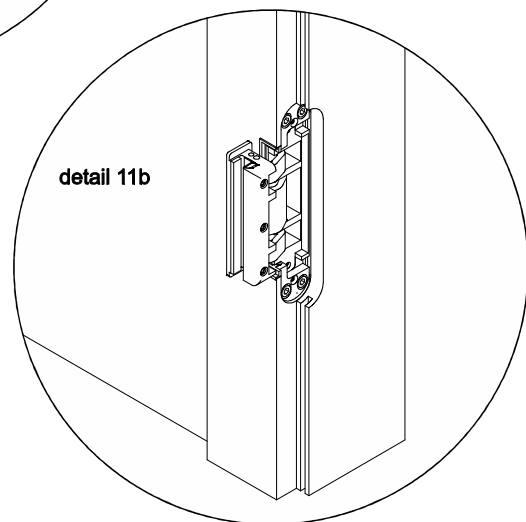
11.



Osazení čelní krytky závěsu do dlabu zárubně



detail 11a

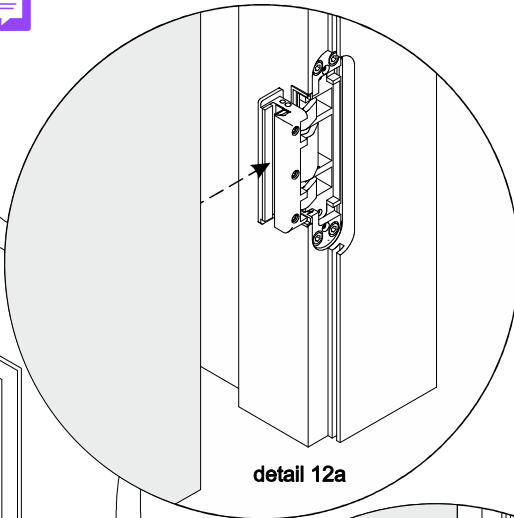
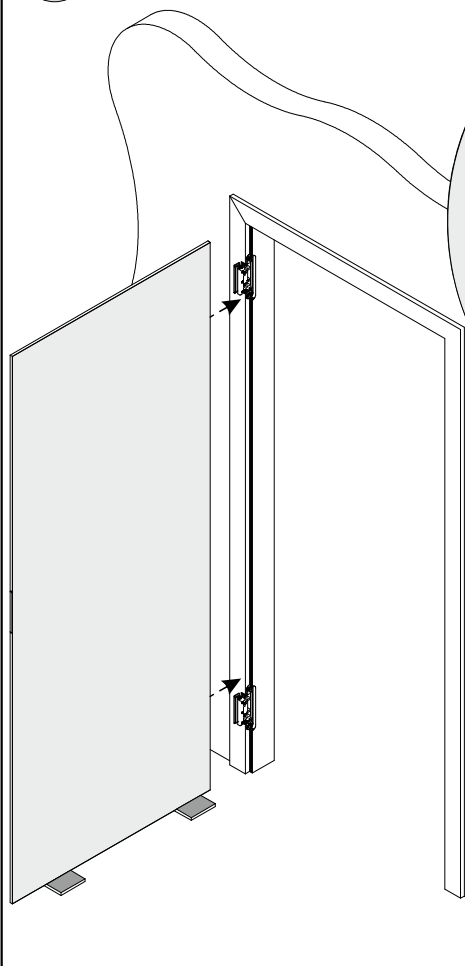


detail 11b

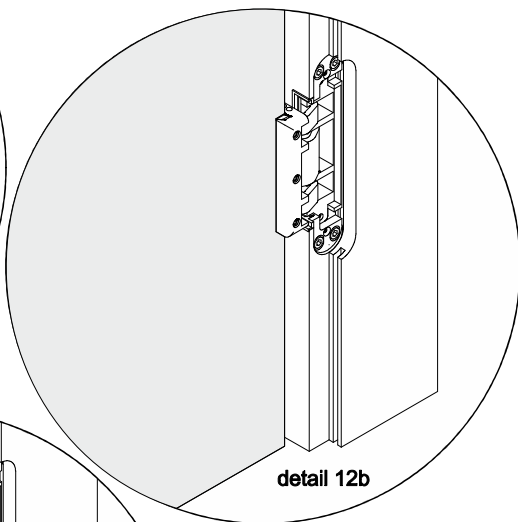
12.



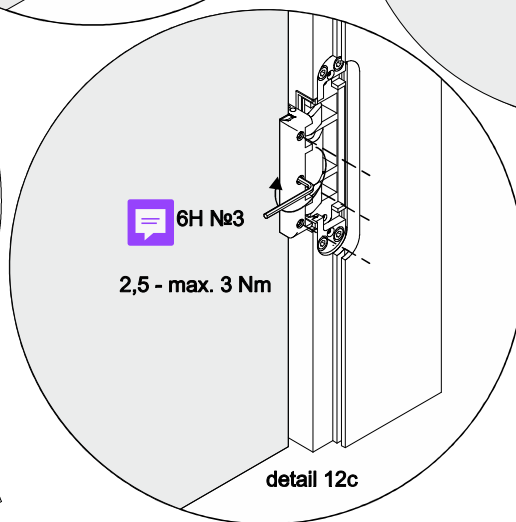
Usazení skleněného křídla do závěsů



detail 12a



detail 12b



6H №3

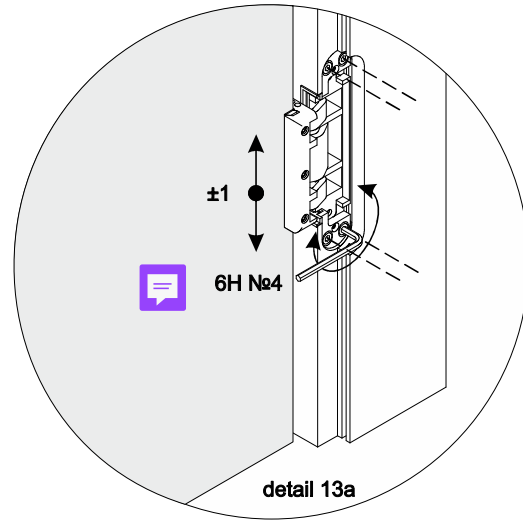
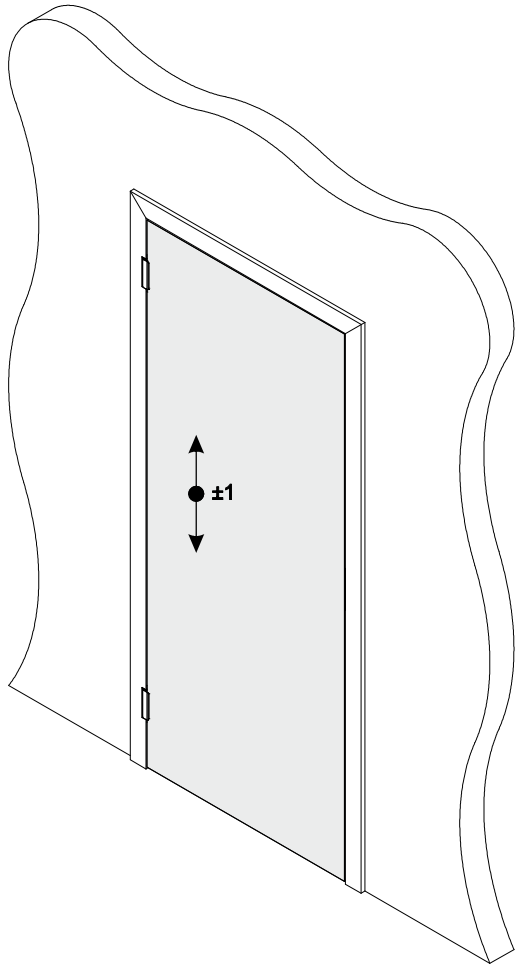
2,5 - max. 3 Nm

detail 12c

13.



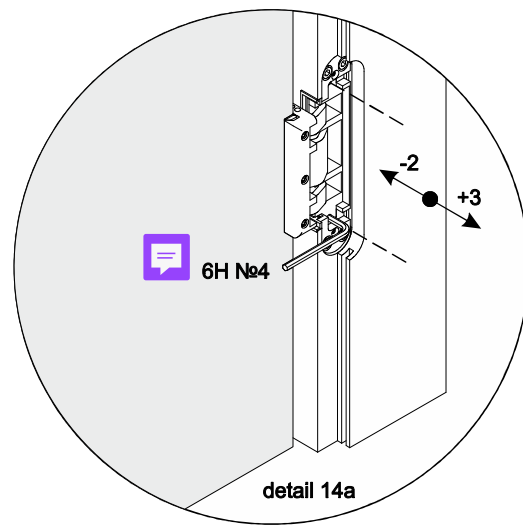
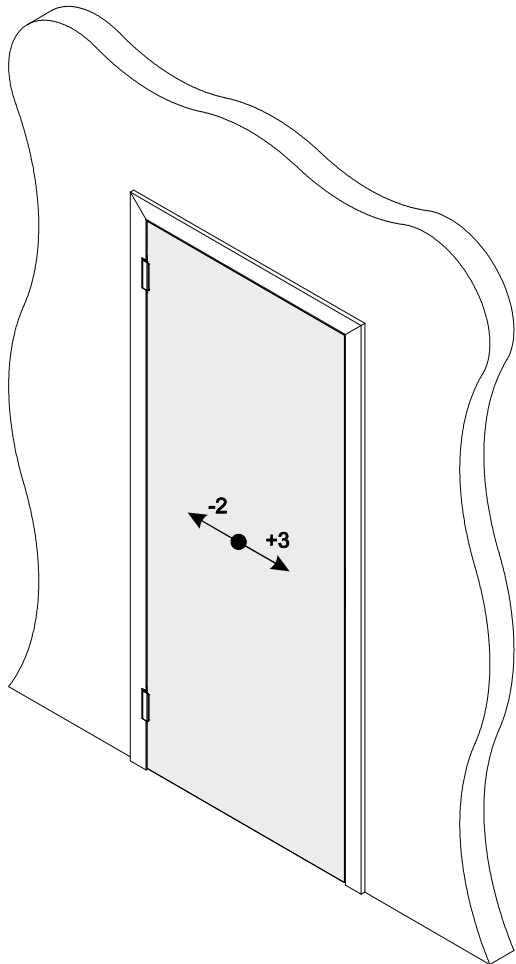
Výškové seřízení křídla v zárubni



14.



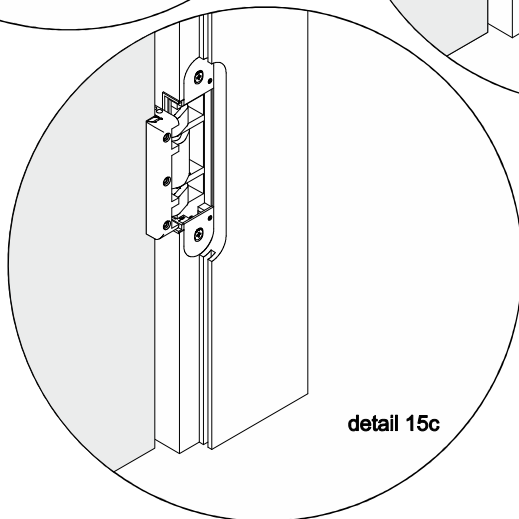
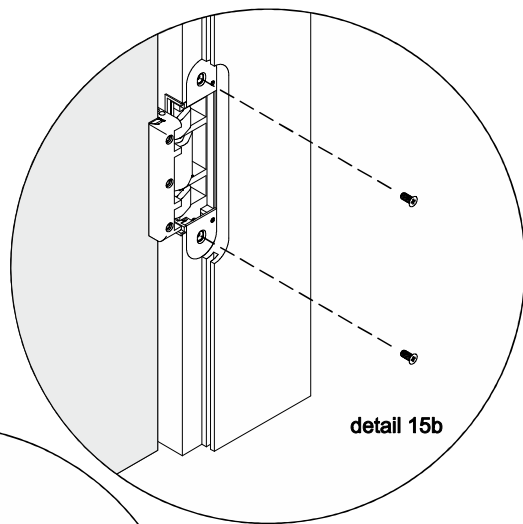
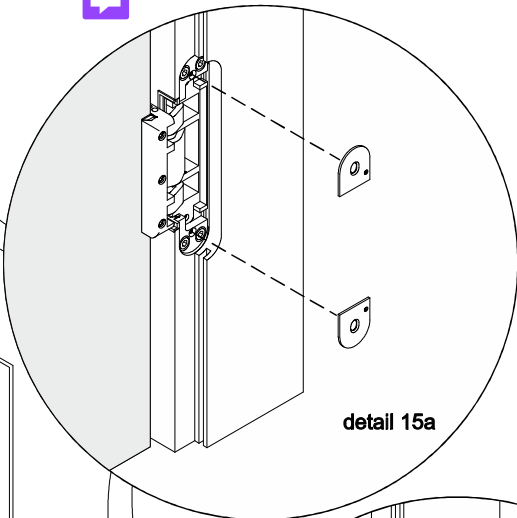
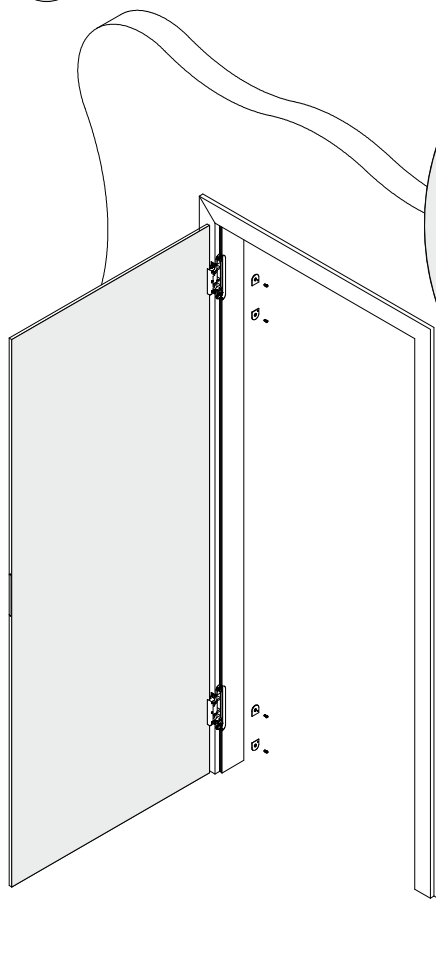
Boční seřízení křídla v zárubni



15.



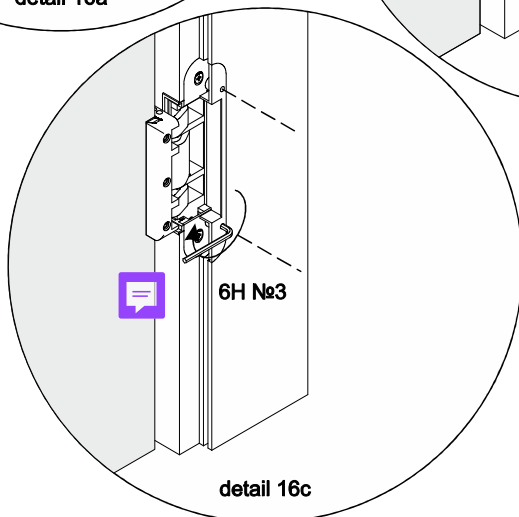
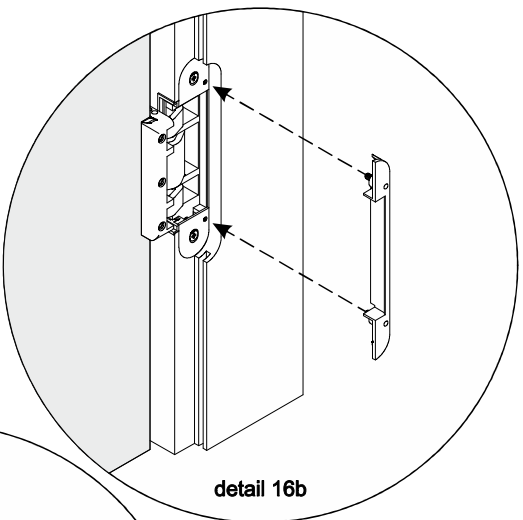
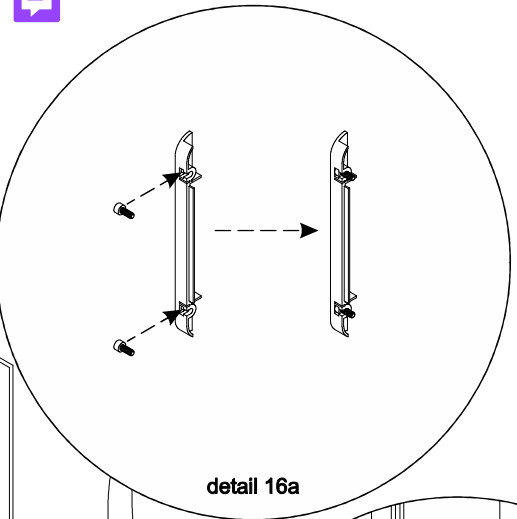
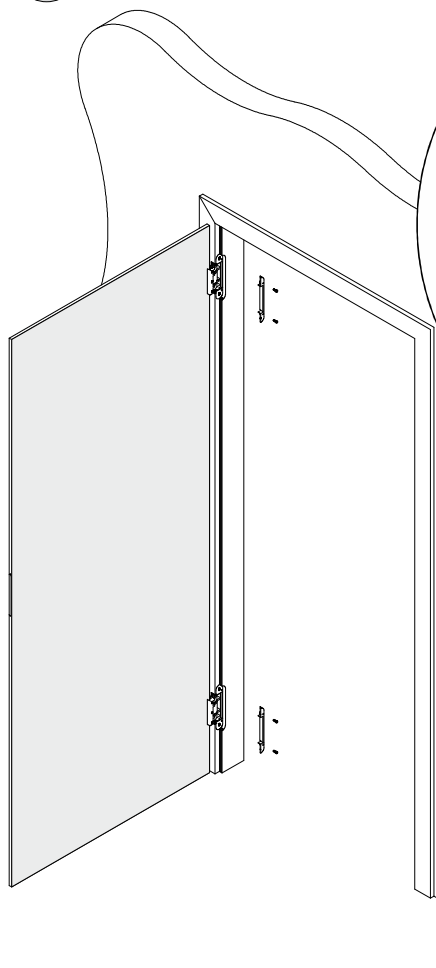
Montáž krytek závěsu



16.

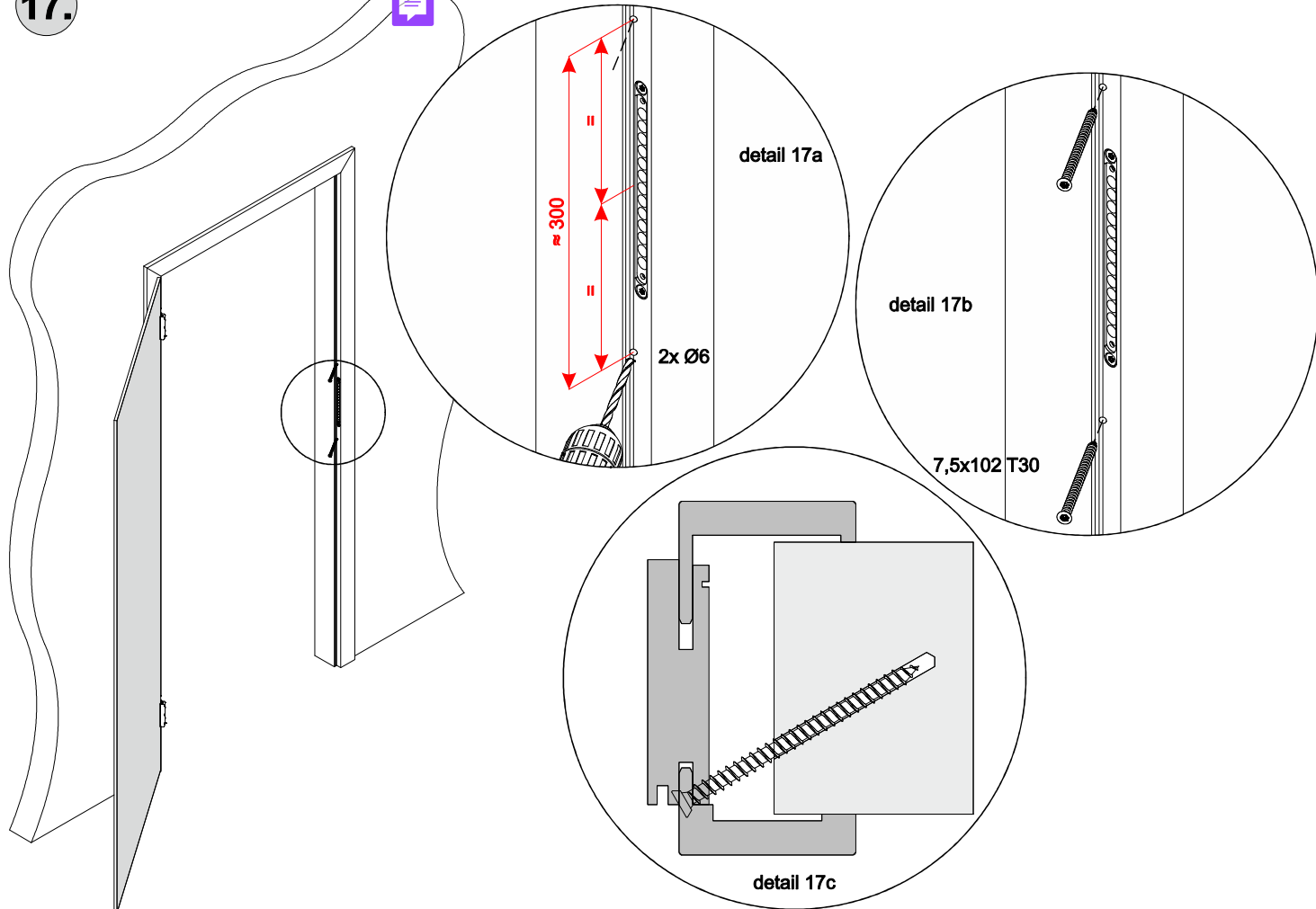


Montáž krytek polodrážky zárubně



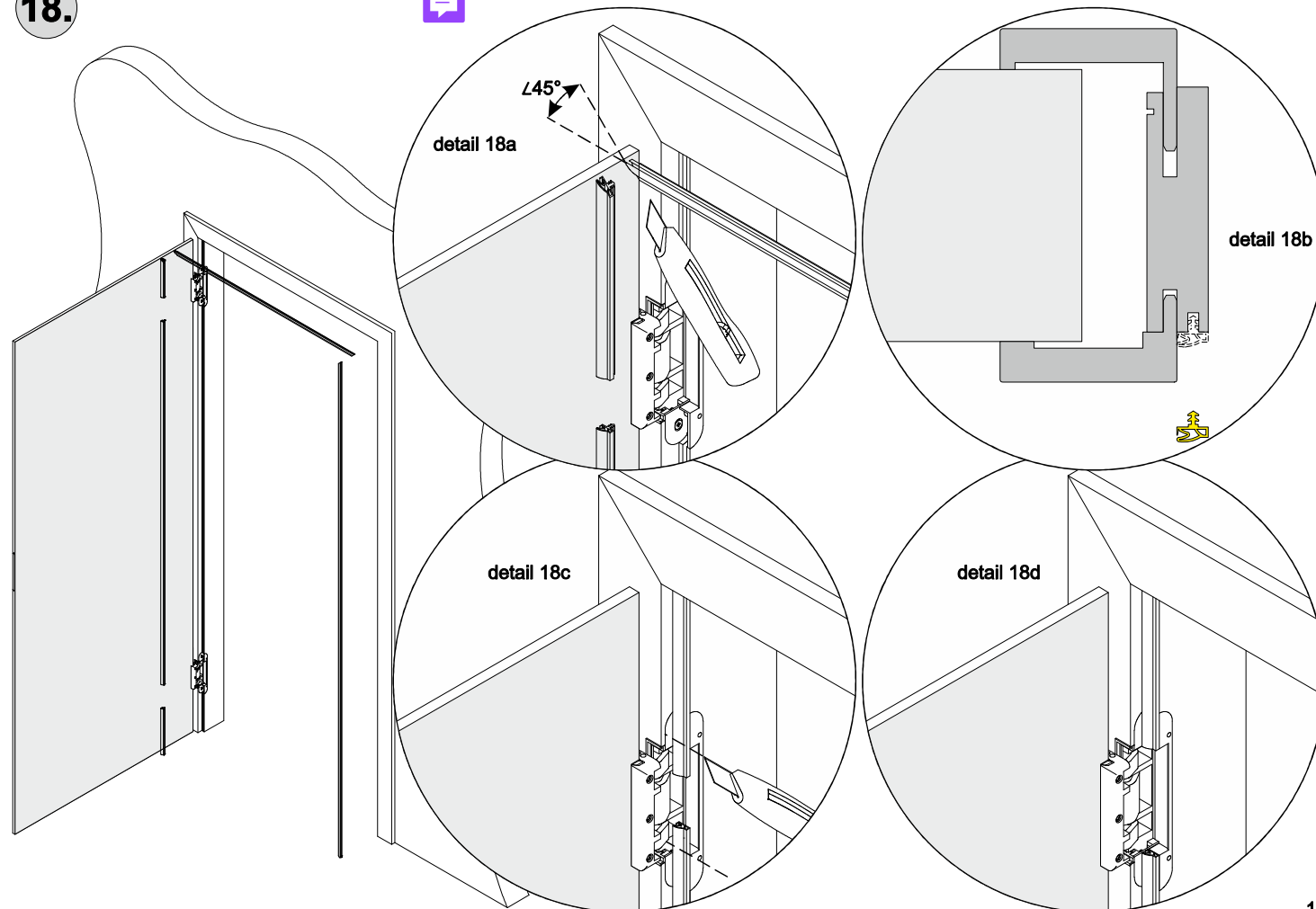
17.

Kotvení zámkové stojky s magnetem



18.

Osazení těsnění do zárubně



19.

Seřízení přitlaku magnetu přiblížením

