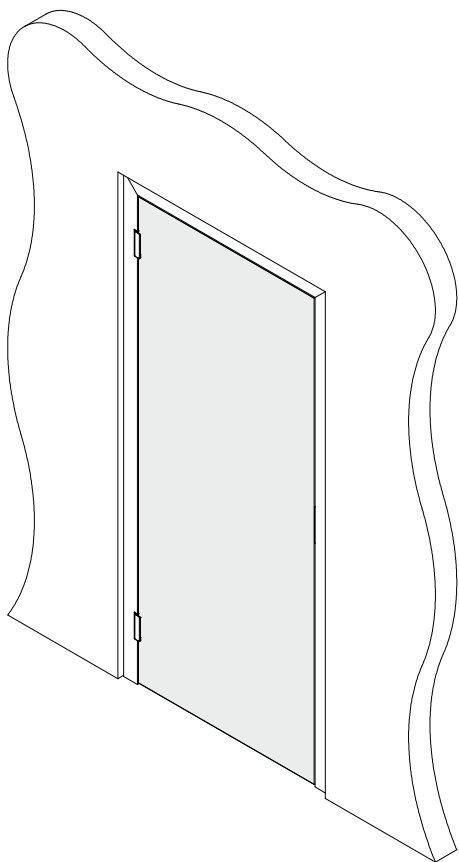
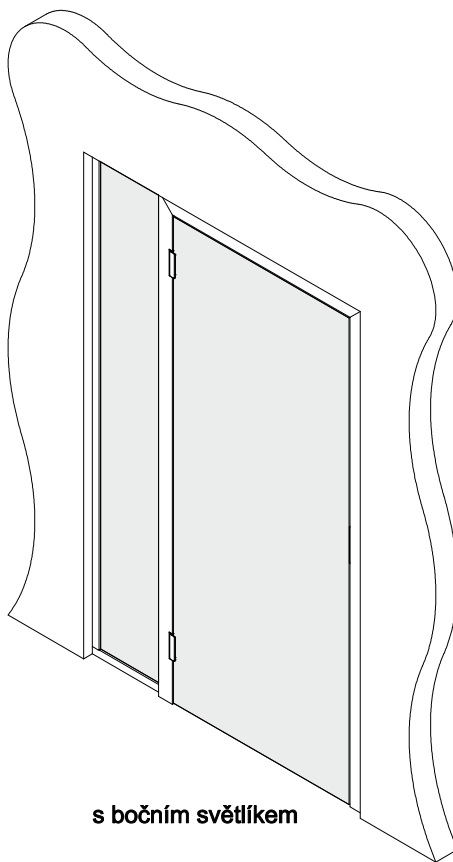


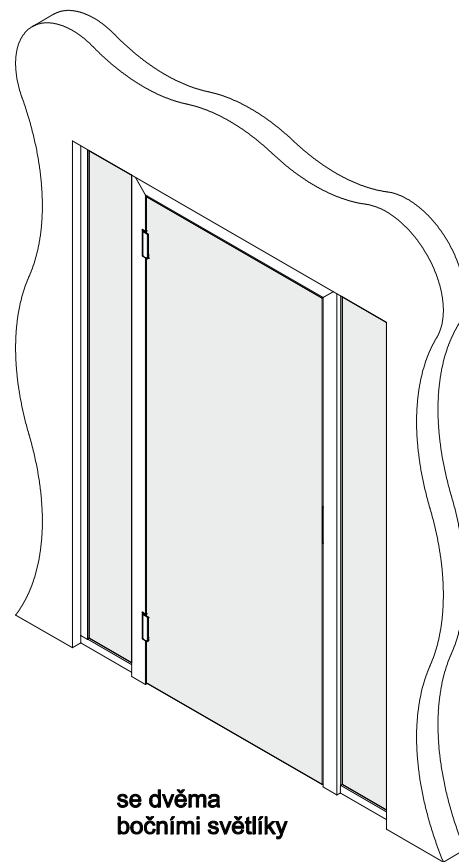
A - Samostatná zárubeň



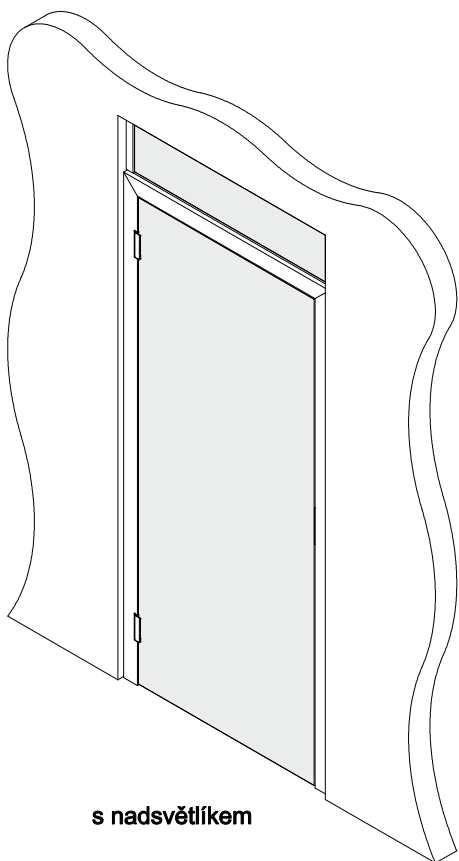
B - Zárubeň s celoskleněnou stěnou



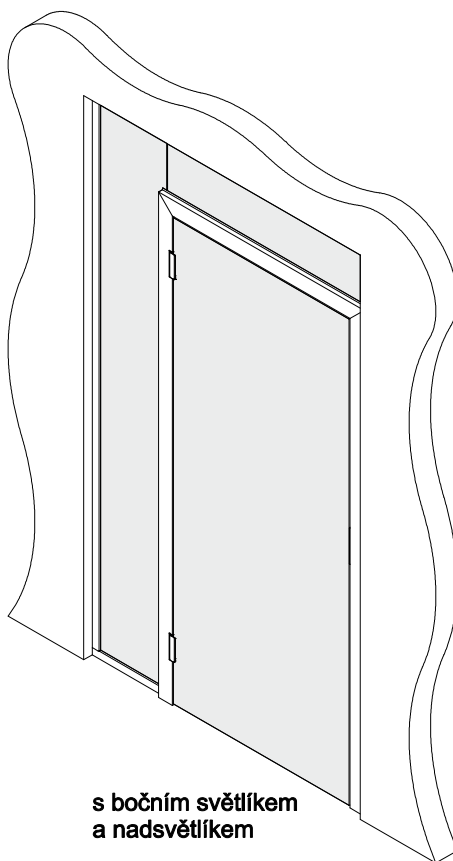
s bočním světlíkem



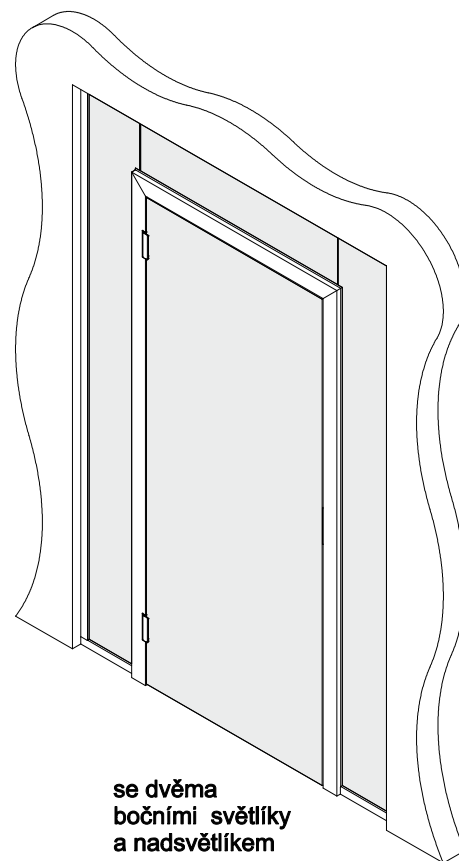
se dvěma
bočními světlíky



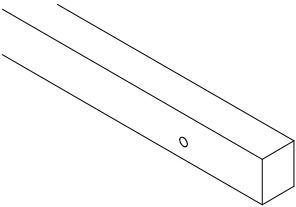
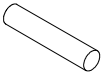
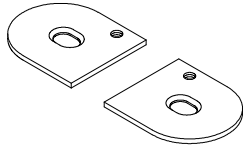
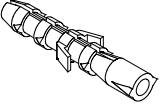


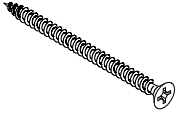

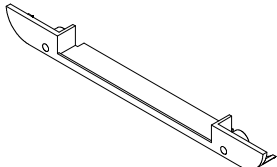
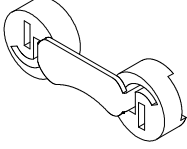
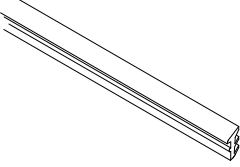
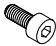
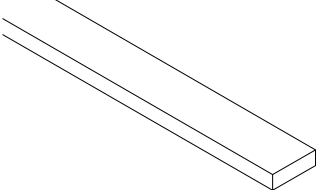
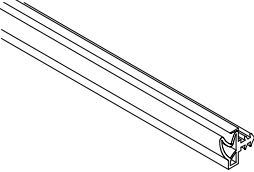
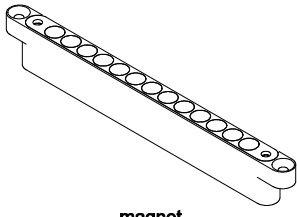
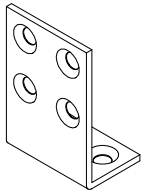
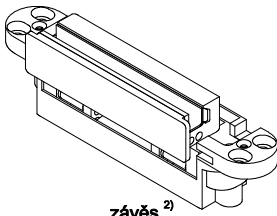
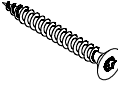
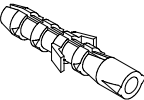
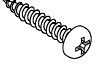
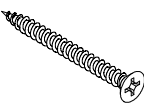
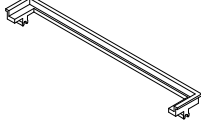
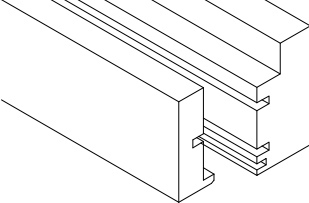
s nadsvětlíkem



s bočním světlíkem
a nadsvětlíkem



se dvěma
bočními světlíky
a nadsvětlíkem

	A	B		A	B		A	B
 montážní lať 17x21 ¹⁾	✓	✓	 kolík 6x30 ³⁾	✓	✓	 krytky závěsu ²⁾	✓	✓
 hmoždinka 8x50 ¹⁾	✓	✓	 vrut 4,1x19	✓	✓	 šroub M4x10 ²⁾	✓	✓
 vrut 4x60 ¹⁾	✓	✓	 vrut 3,5x25	✓	✓	 krytka polodrážky závěsu ²⁾	✓	✓
 excentr	✓	✓	 těsnění celosklo ⁴⁾		✓	 šroub M4x10 ²⁾	✓	✓
 vložené pero 5x16	✓	✓	 zárubňové těsnění ²⁾	✓	✓	 magnet	✓	✓
 kotvící úhelník 20x45x2	✓	✓	 závěs ²⁾	✓	✓	 vrut 4,5x40 ²⁾	✓	✓
 hmoždinka 8x46	✓	✓	 vrut 4,5x30 ²⁾	✓	✓			
 vrut 4,5x50	✓	✓	 krytka závěsu čelní ²⁾	✓	✓	 profily zárubně	✓	✓

¹⁾ - použije se v případě kotvení zárubně ke zdi (pro kotvení zárubně ke sklu se nepoužije)

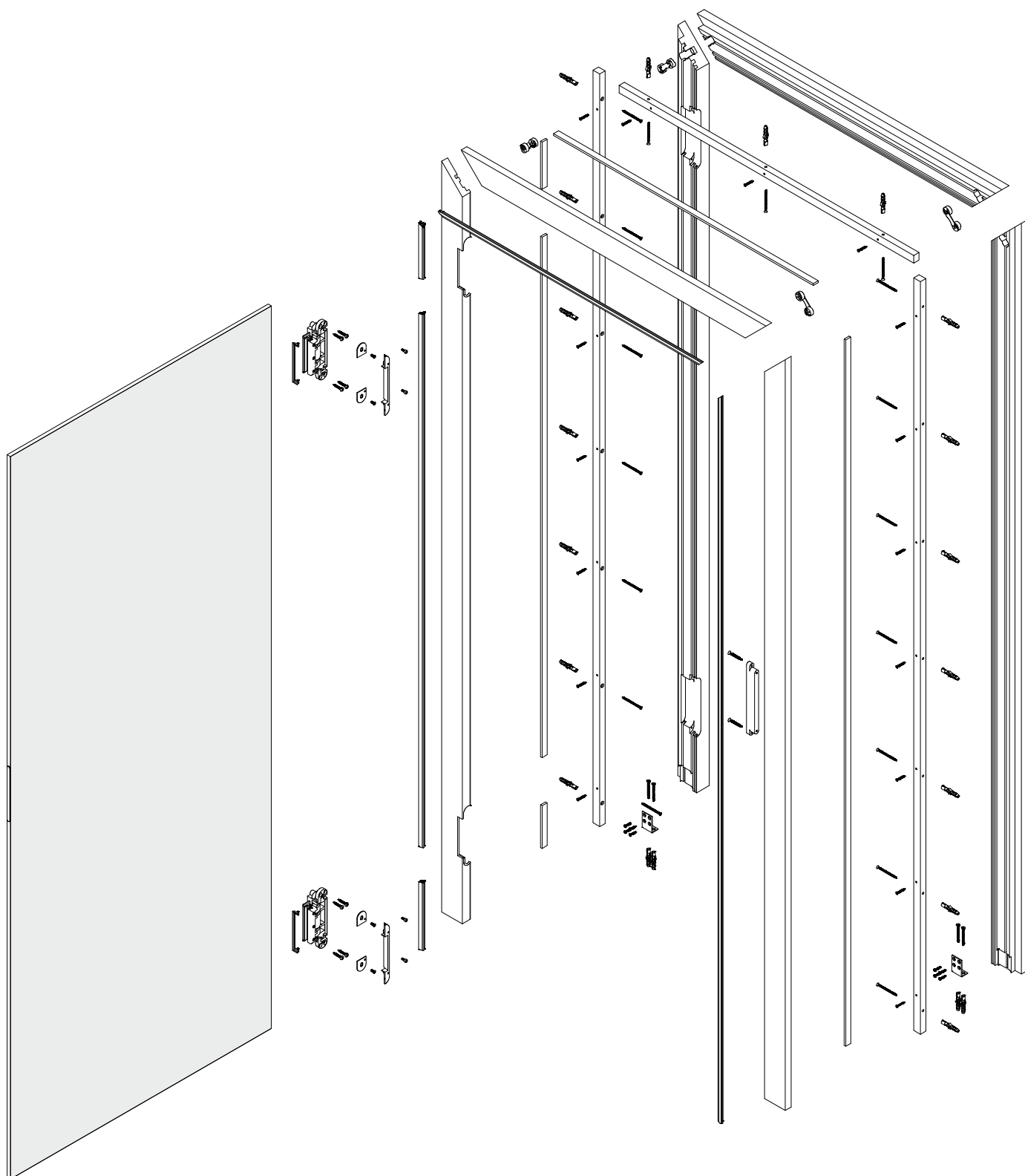
²⁾ - pro průchozí zárubně se nepoužije

³⁾ - použije se pro rohový spoj zárubně OBTUS

⁴⁾ - použije se v kombinaci s bočním světlíkem nebo nadsvětlíkem (varianta B)

Skutečné počty kusů jednotlivých komponent se dodávají dle počtu křídel, rozměrů, či specifikace zákazníka.

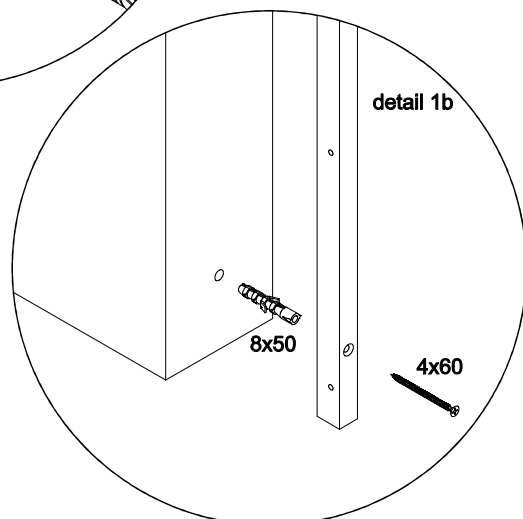
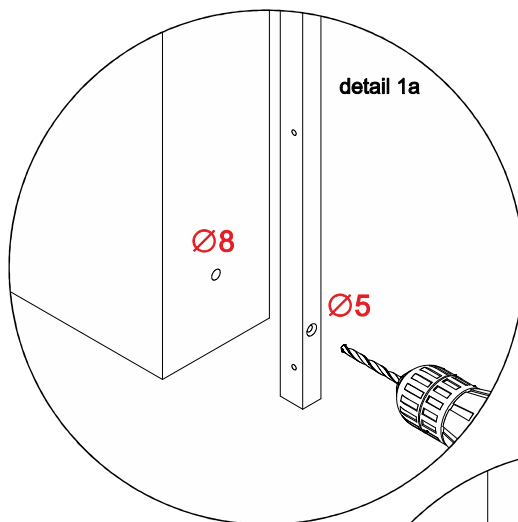
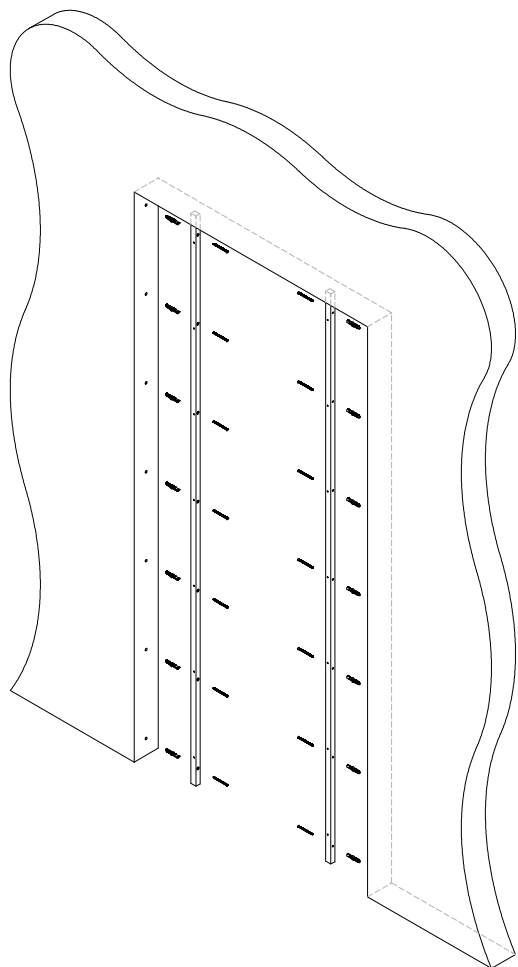
Rozpad komponent bezpoldrážkové rámové zárubně pro celoskleněné dveře



Před započatím montáže doporučujeme pečlivě prostudovat montážní návod, případně svěřit montáž speciálně vyškoleným pracovníkům!

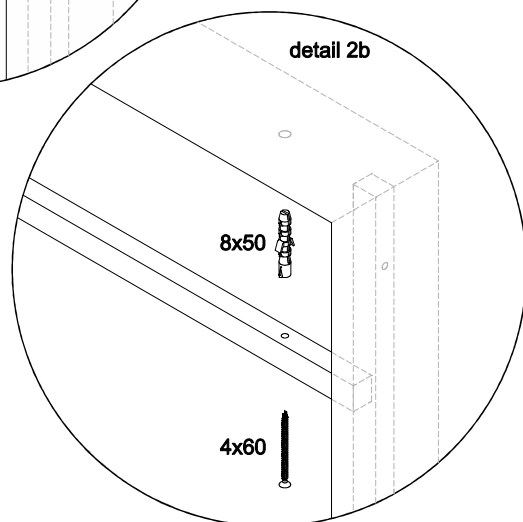
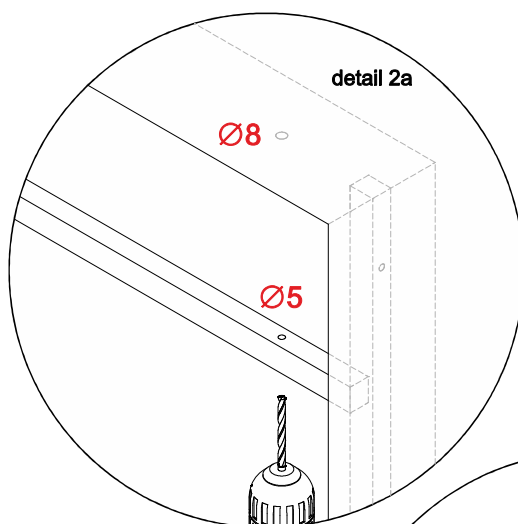
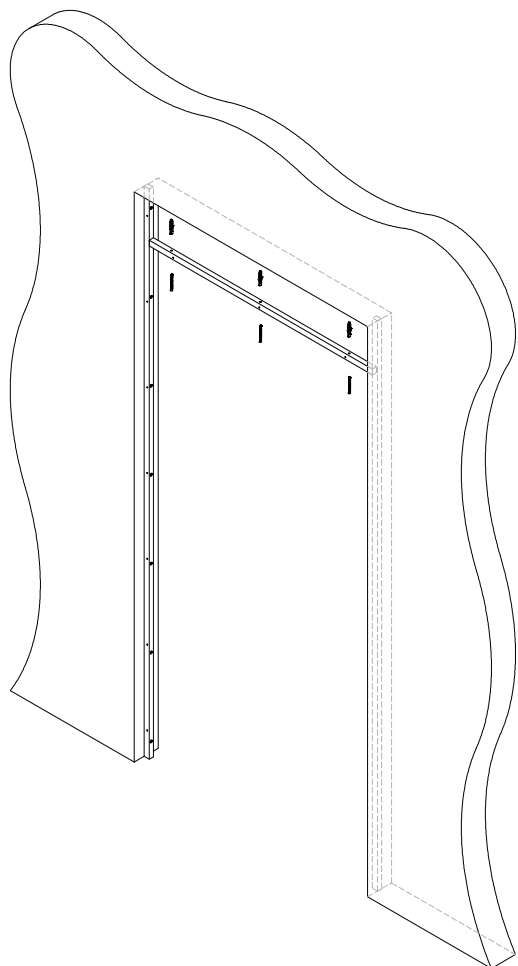
1.

Přípevnění svislých montážních latí pro kotvení zárubně ke zdi - **A, B**



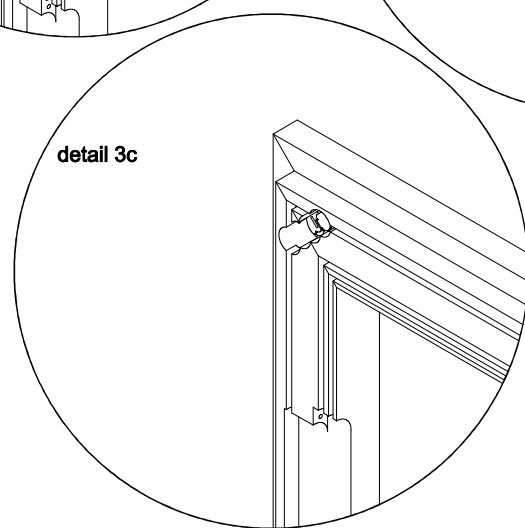
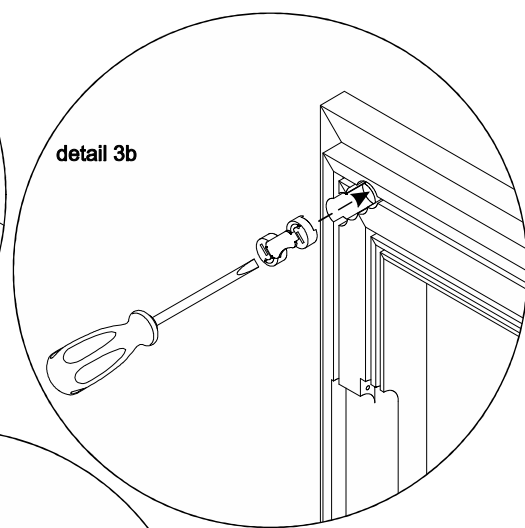
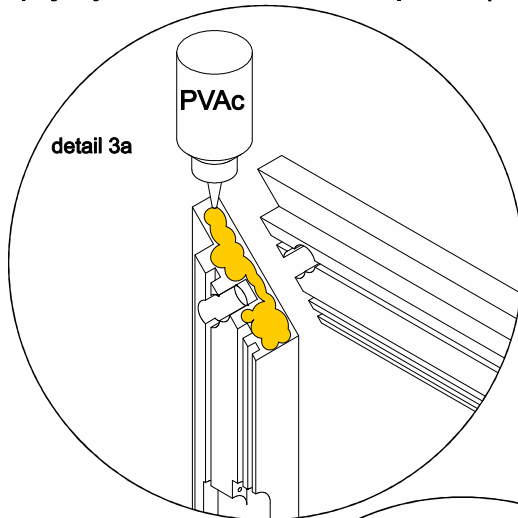
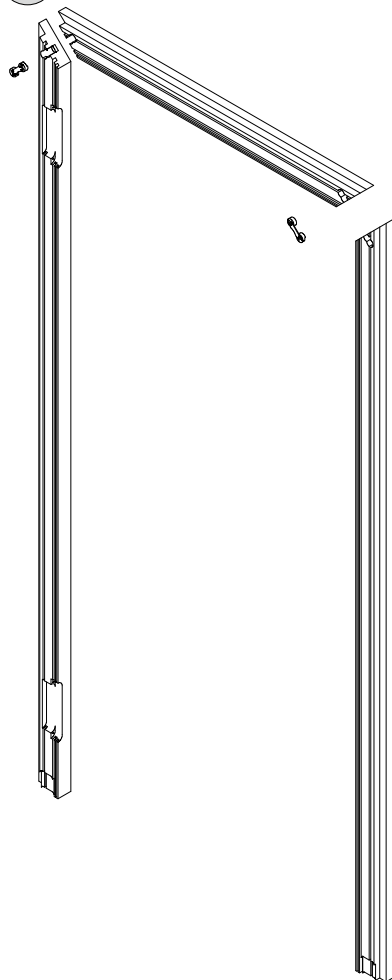
2.

Přípevnění vodorovné montážní latě pro kotvení zárubně ke zdi - **A, B**



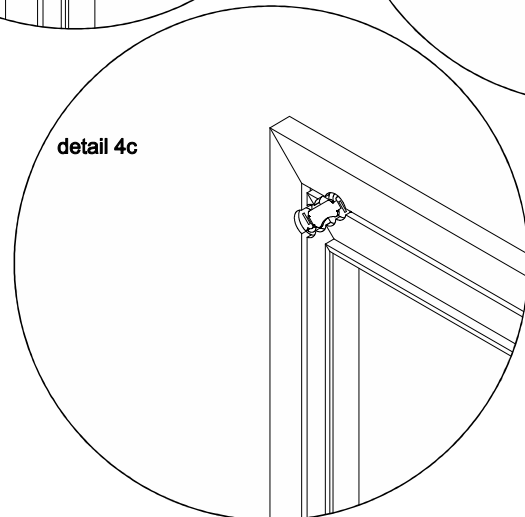
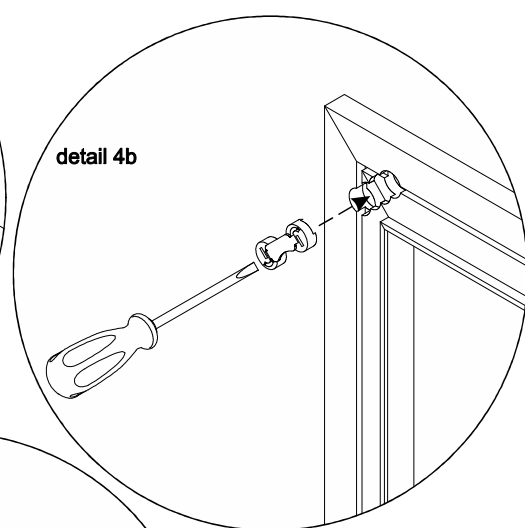
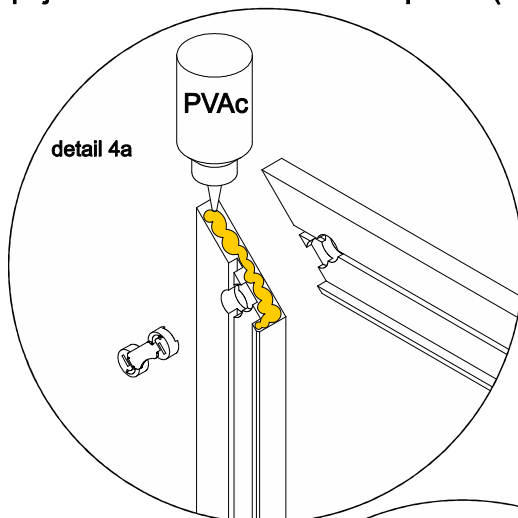
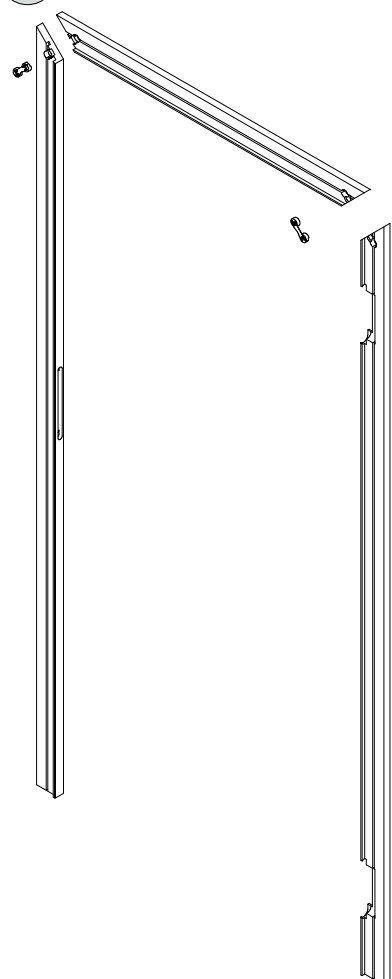
3.

Rohový spoj krycího rámu obložek na pokos (NORMAL) - A, B



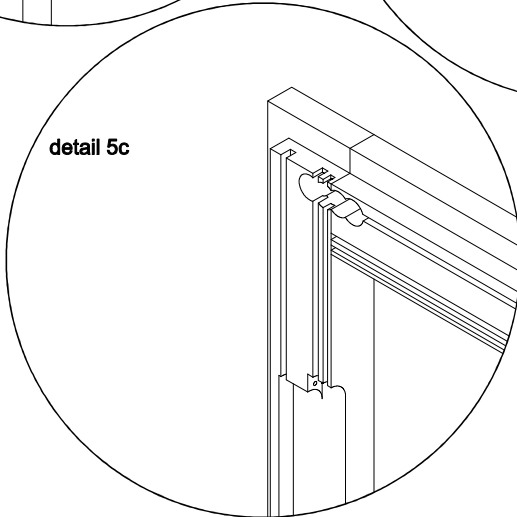
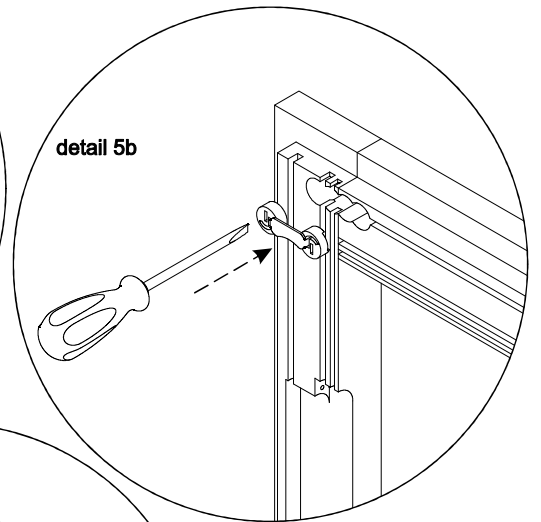
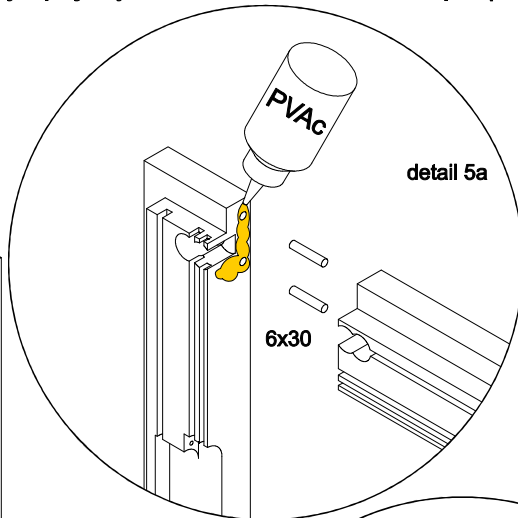
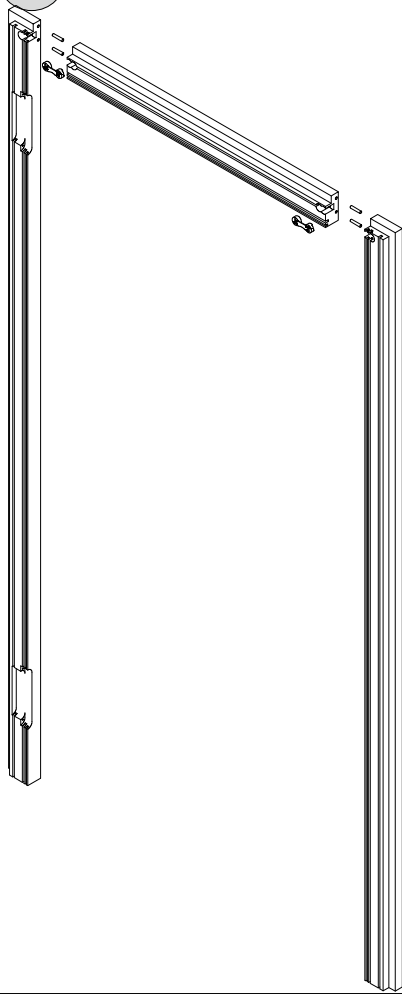
4.

Rohový spoj nosného rámu obložek na pokos (NORMAL) - A, B



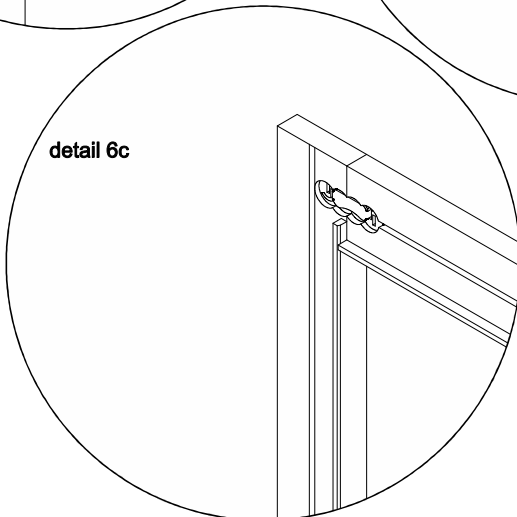
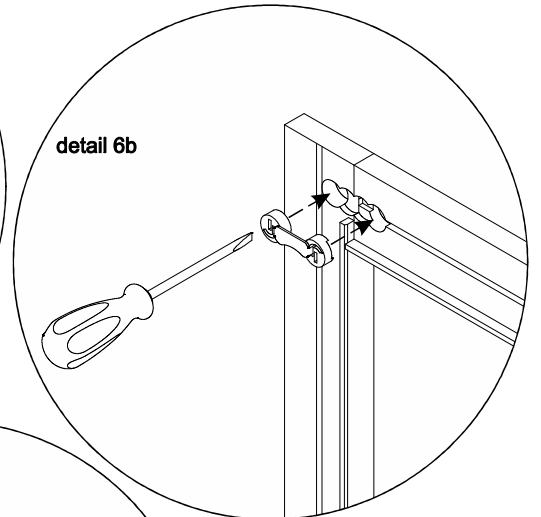
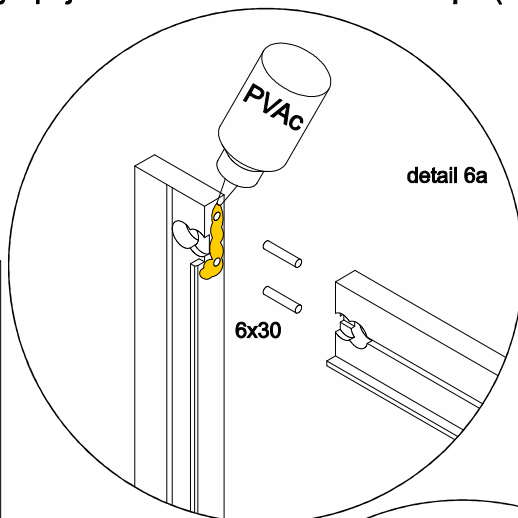
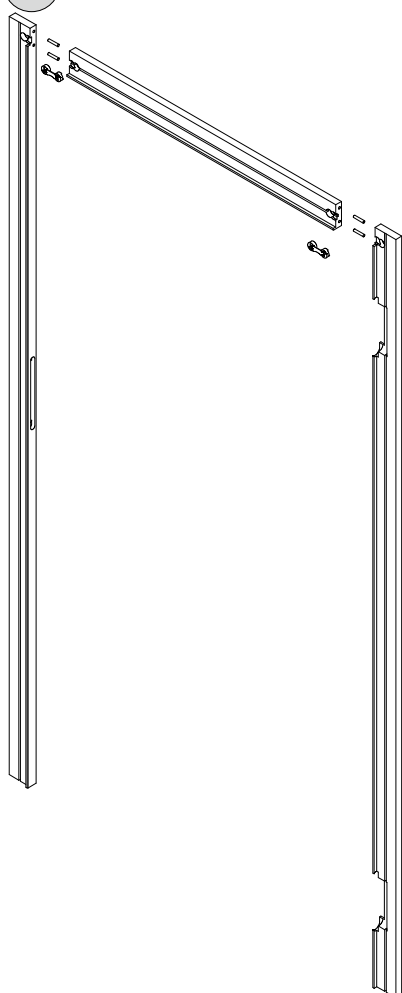
5.

Rohový spoj krycího rámu obložek na tupu (OBTUS) - A, B



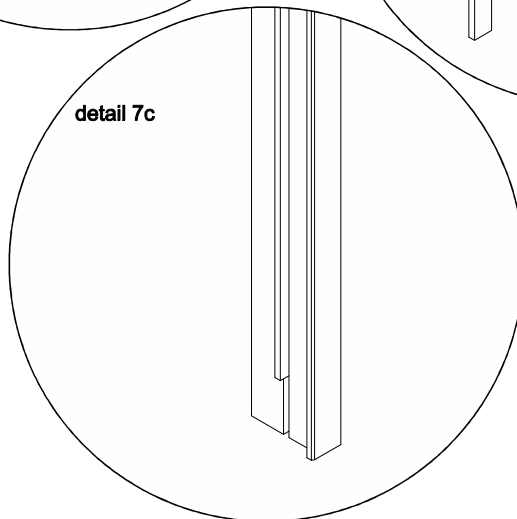
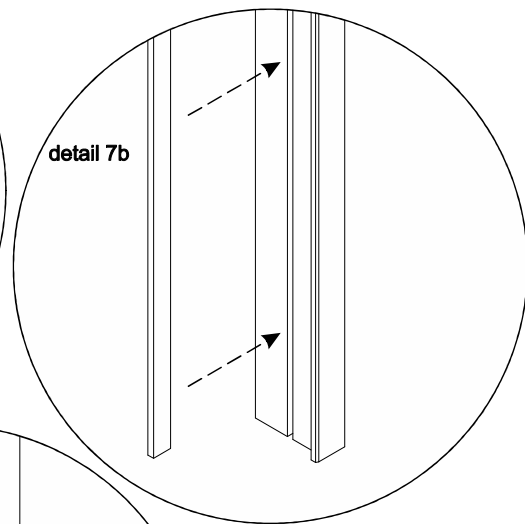
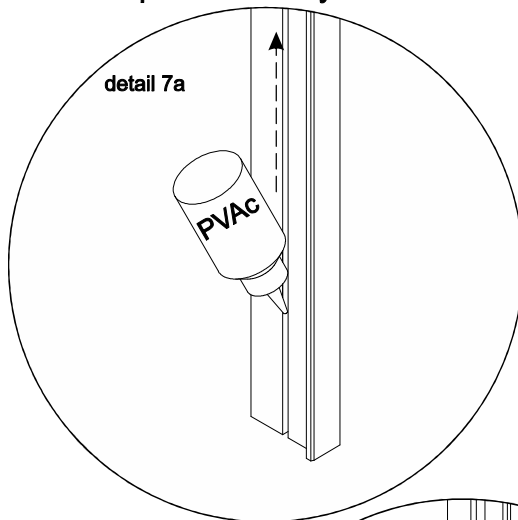
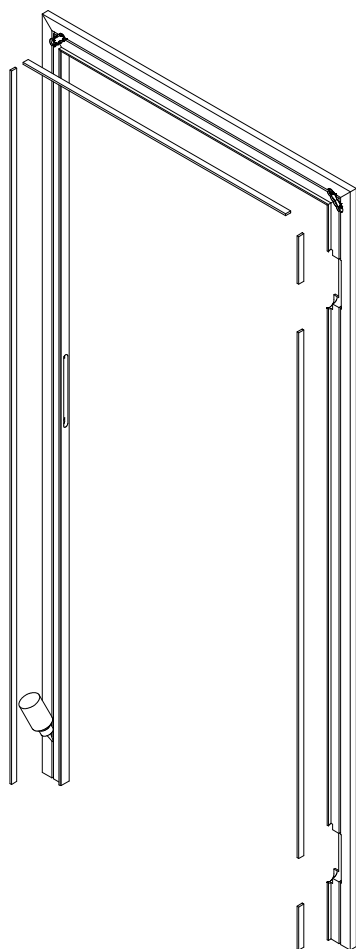
6.

Rohový spoj nosného rámu obložek na tupu (OBTUS) - A, B



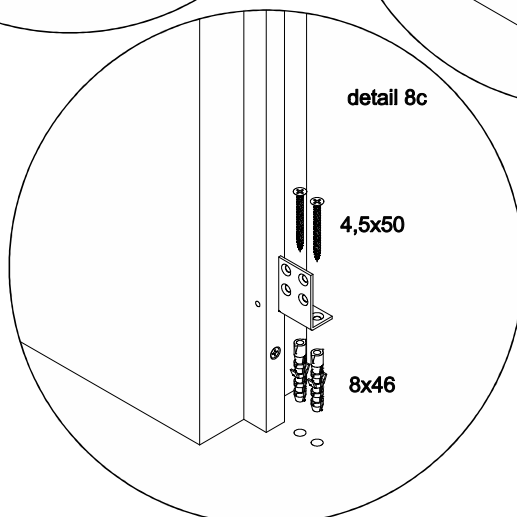
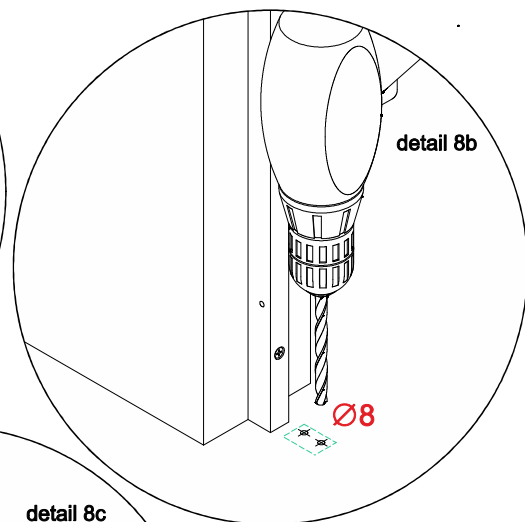
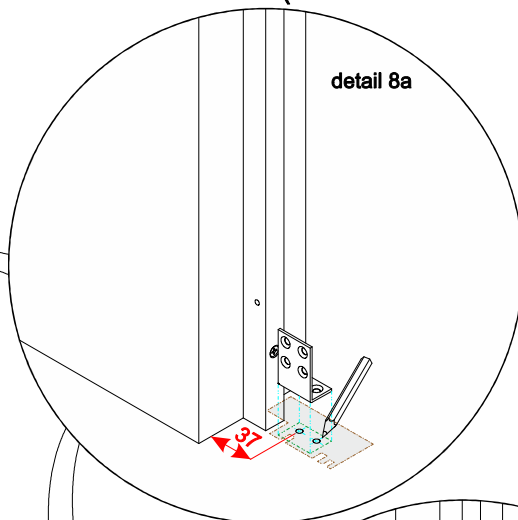
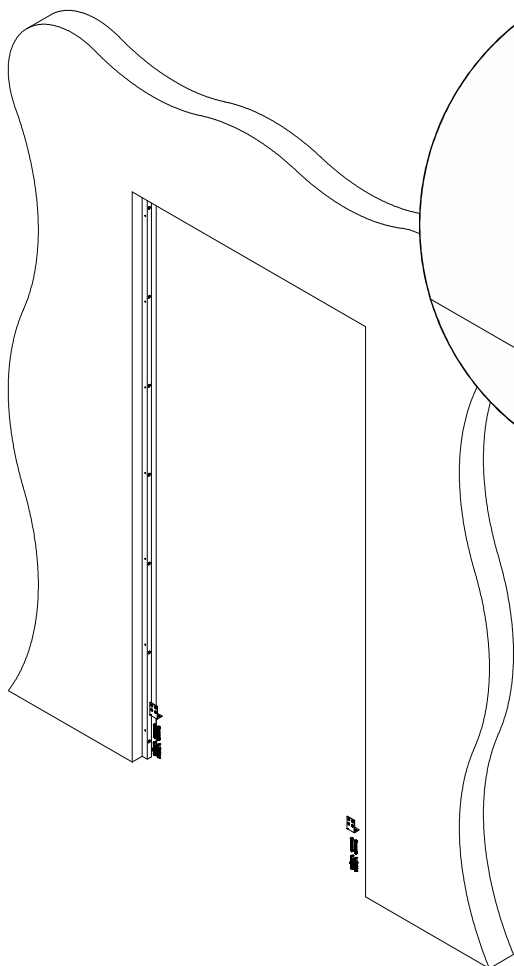
7.

Vlepení vloženého pera do drážky nosného rámu obložek - **A, B**



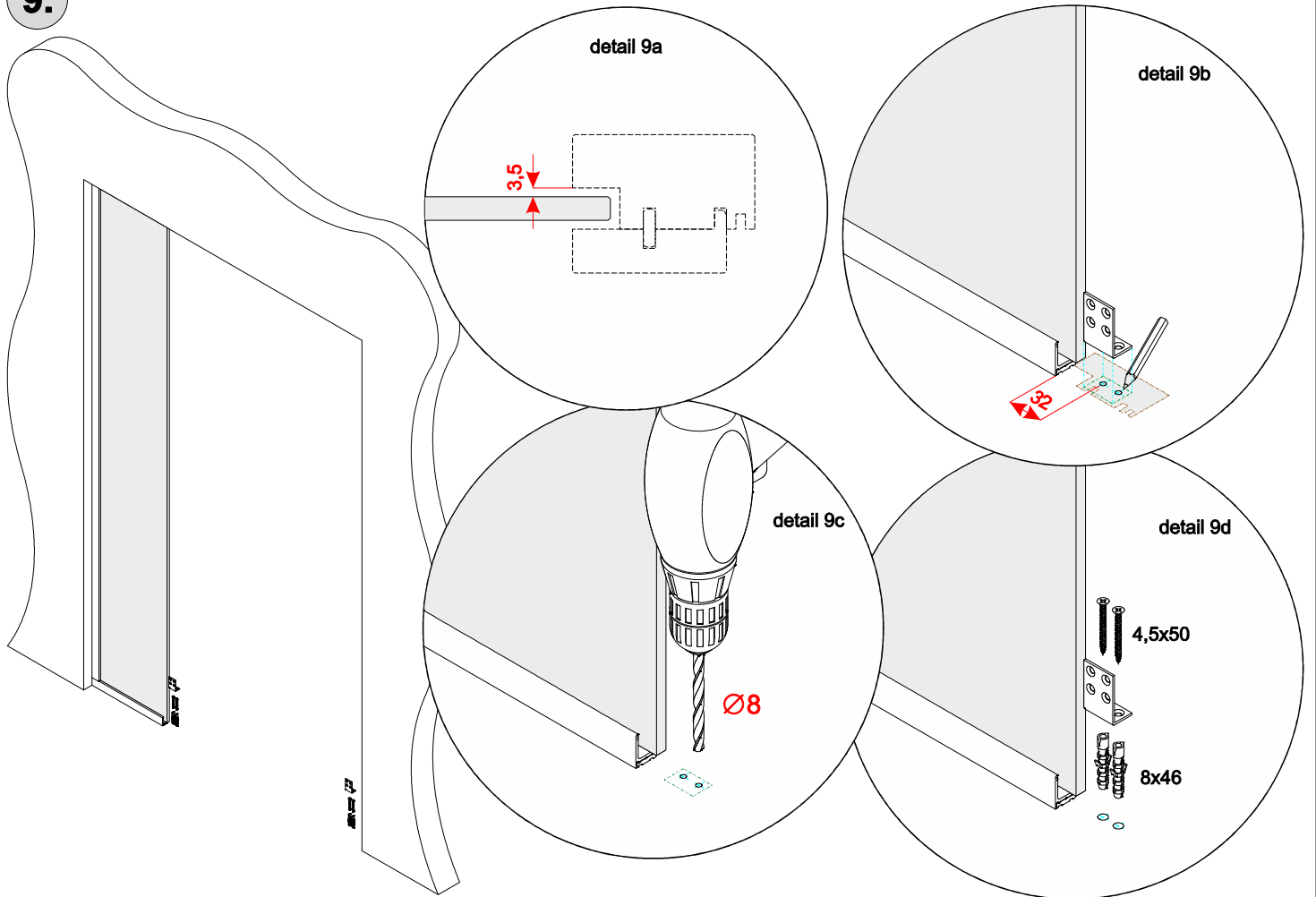
8.

Montáž kotvícího úhelníku (kotvení zárubně ke zdi) - **A, B**



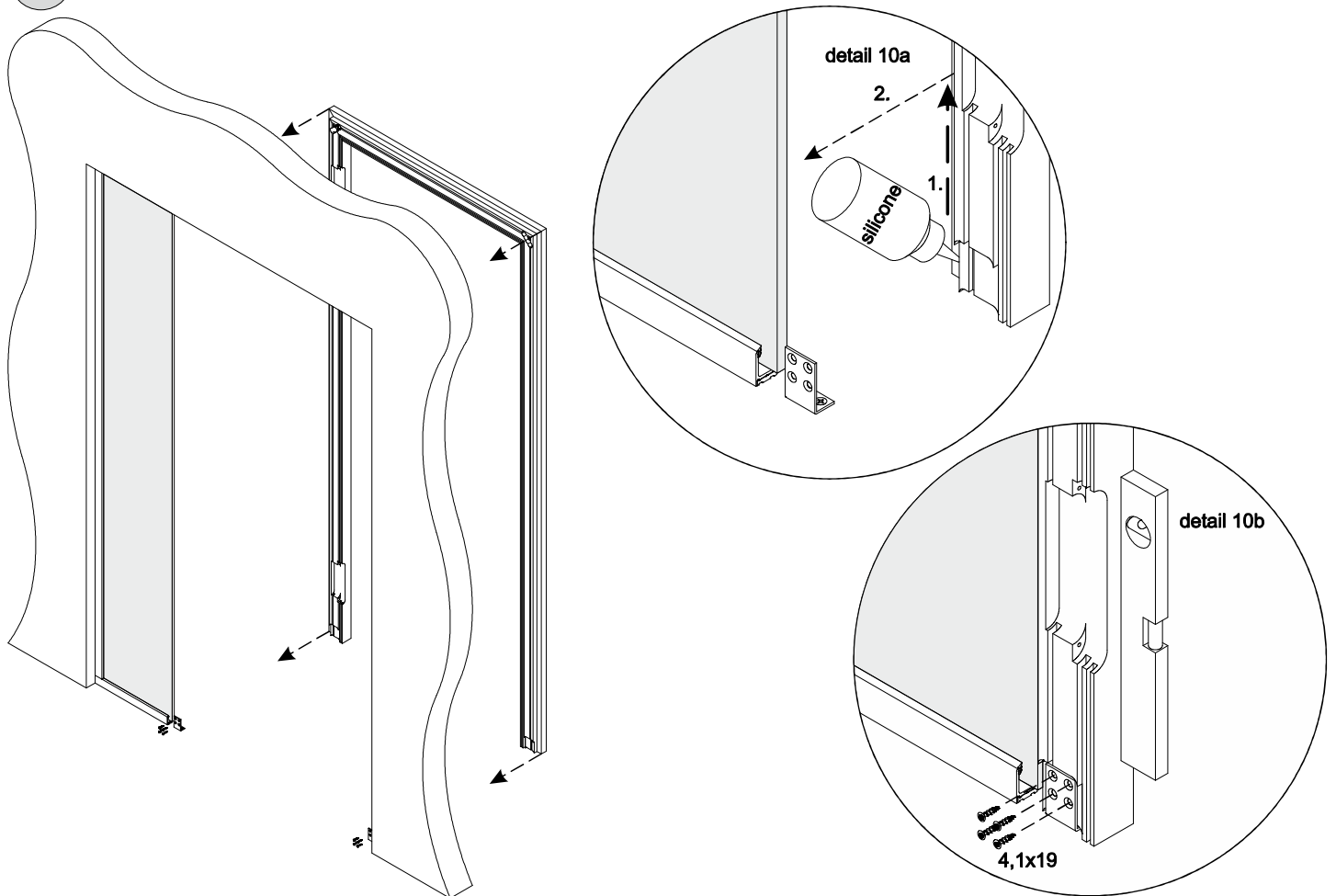
9.

Montáž kotvícího úhelníku (kotvení zárubně ke sklu bočního světlíku) - B



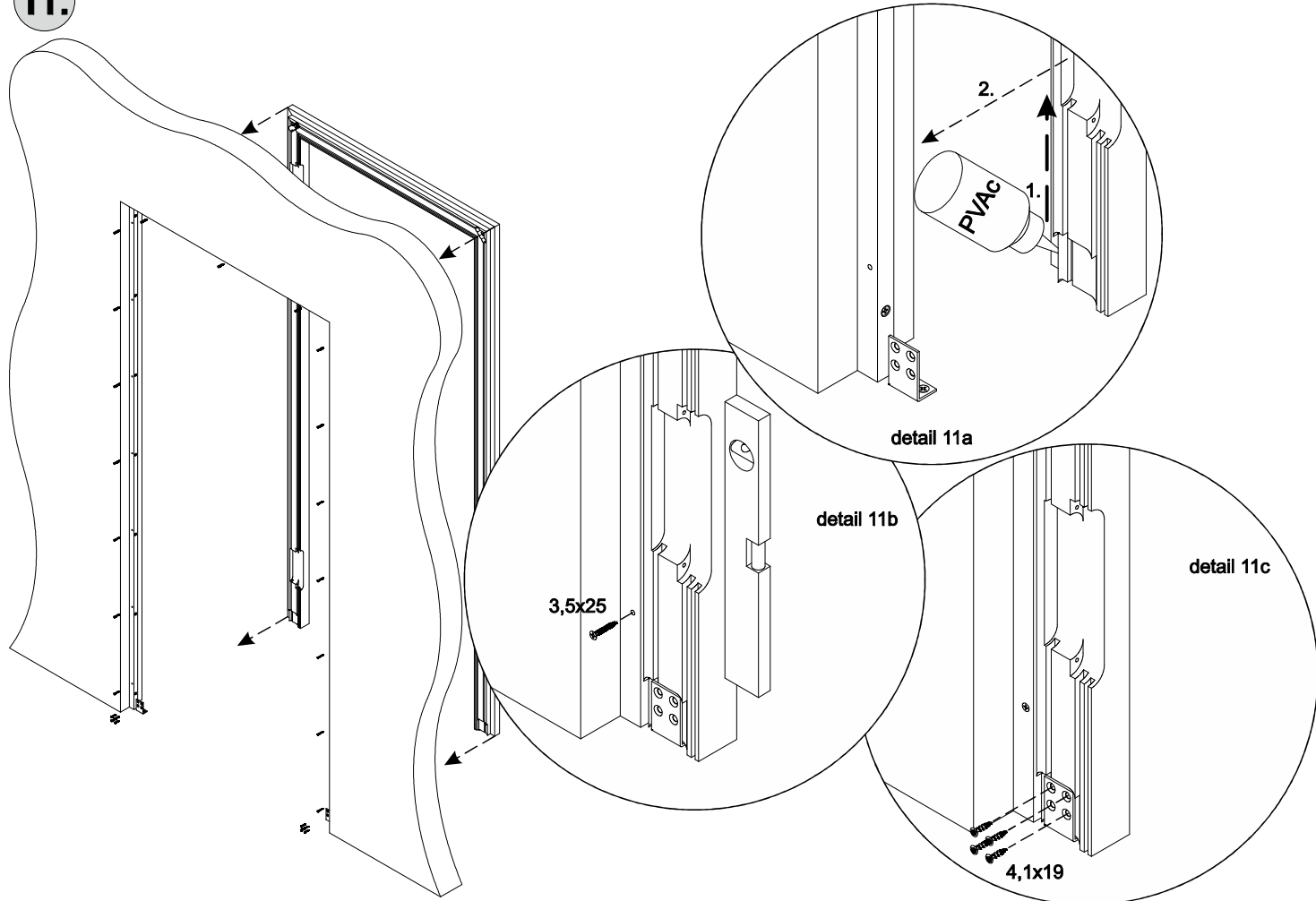
10.

Montáž krycího rámu obložek (kotvení zárubně ke sklu bočního světlíku) - B



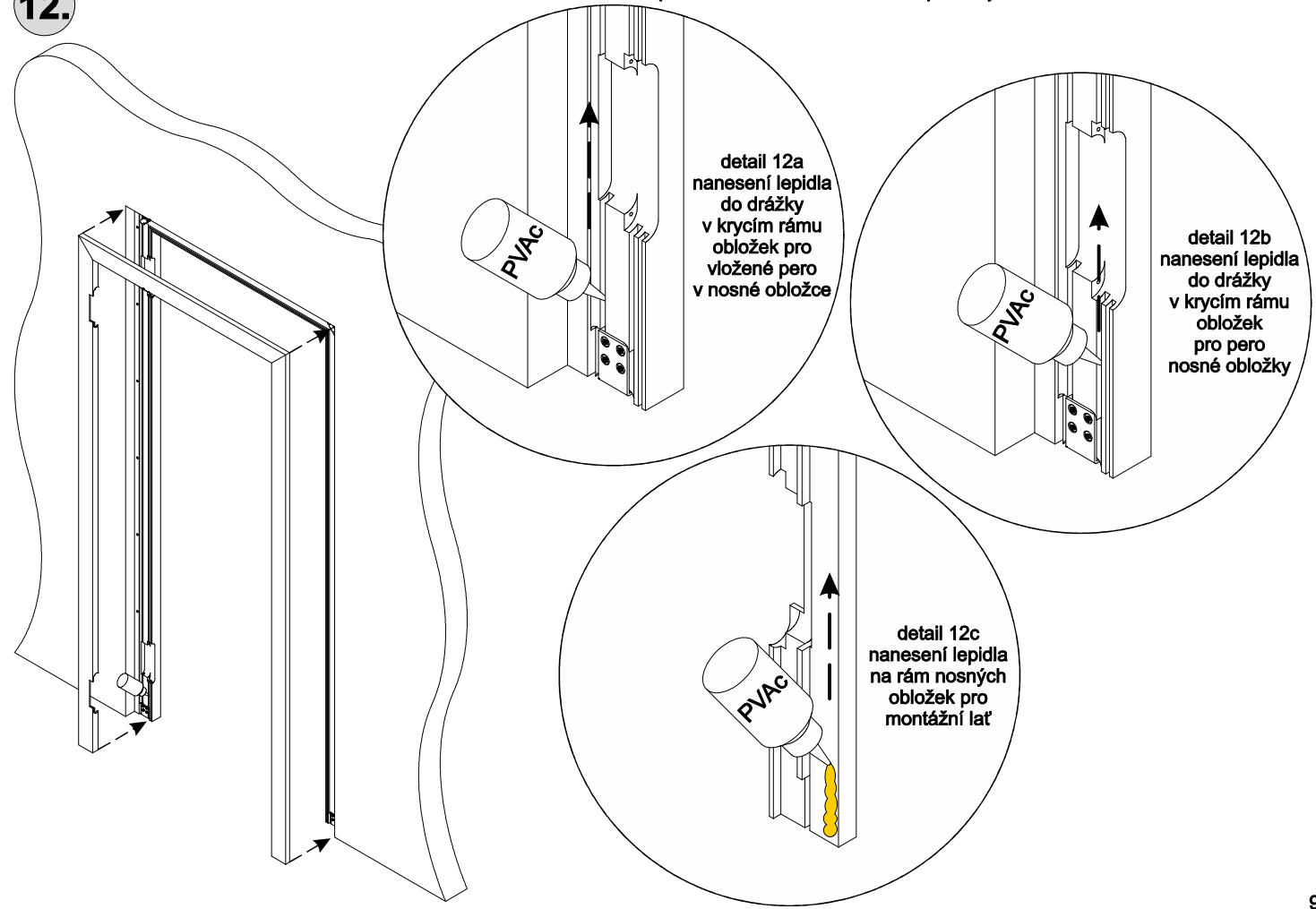
11.

Montáž krycího rámu obložek (kotvení zárubně ke zdi) - **A, B**



12.

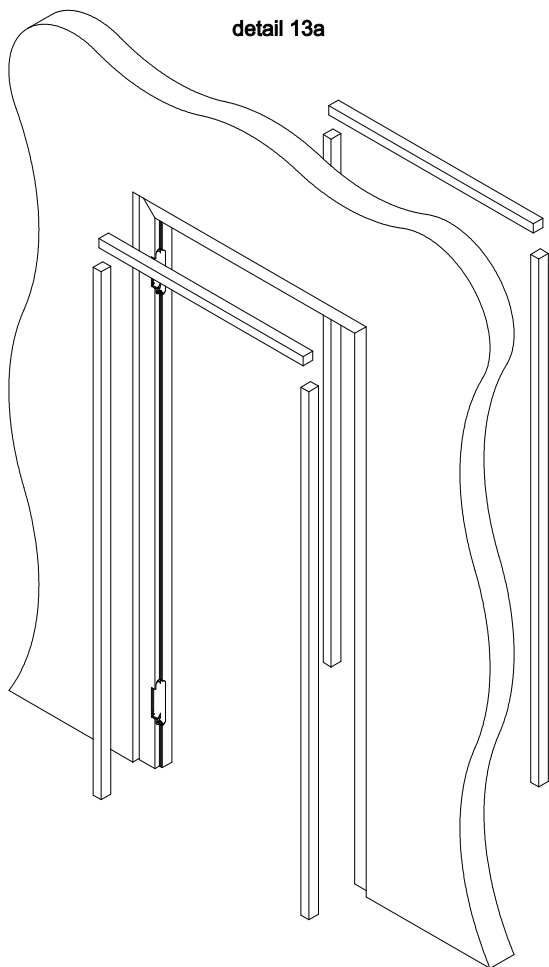
Montáž nosného rámu obložek (kotvení zárubně ke zdi) - **A, B**



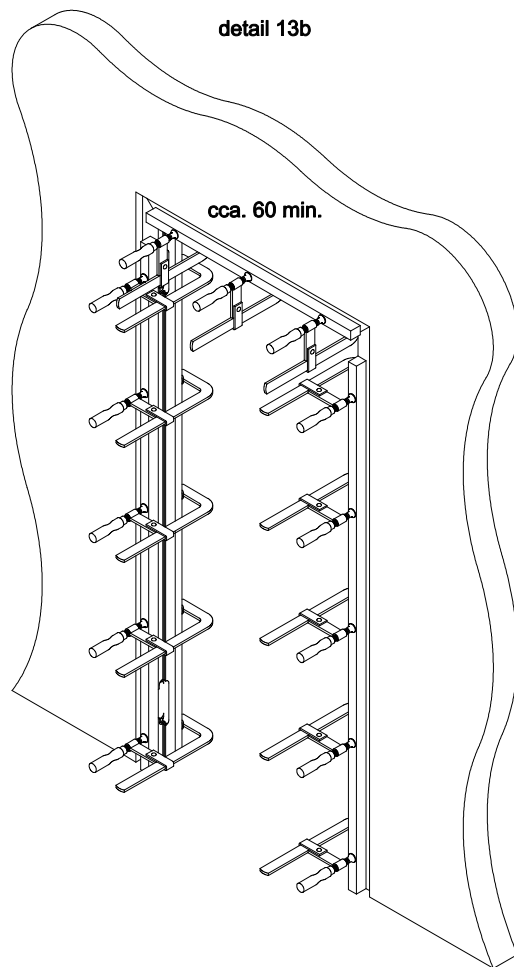
13.

Fixace klíženého rámu zárubně (kotvení zárubně ke zdi) - A, B

detail 13a

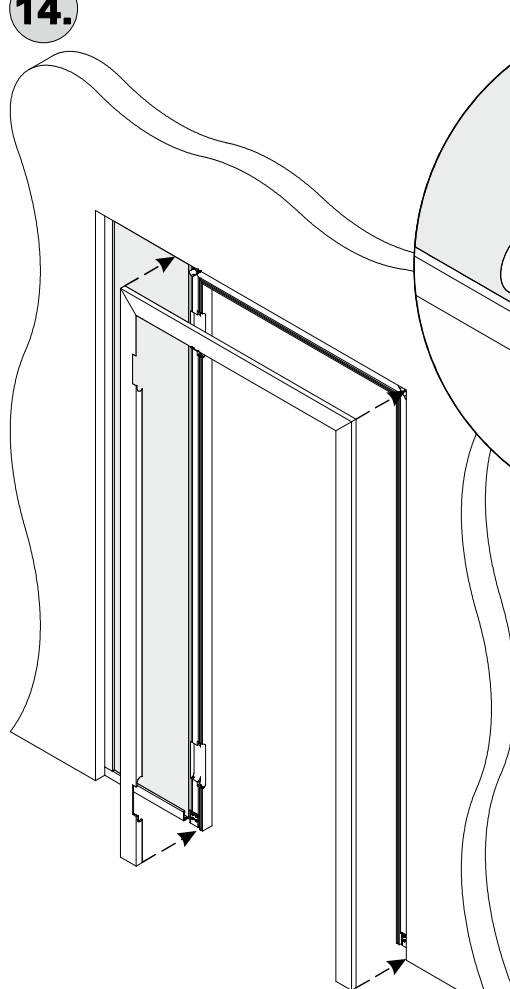


detail 13b

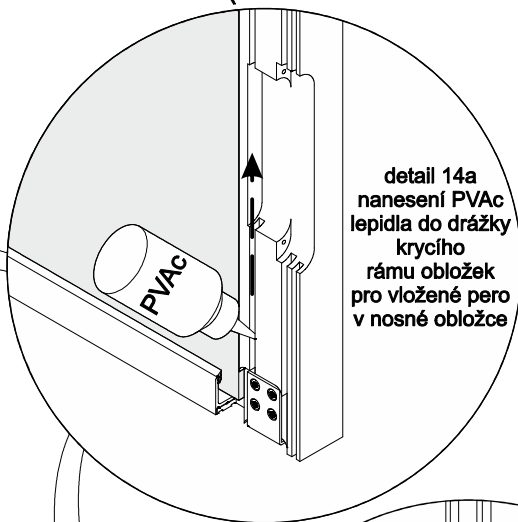


14.

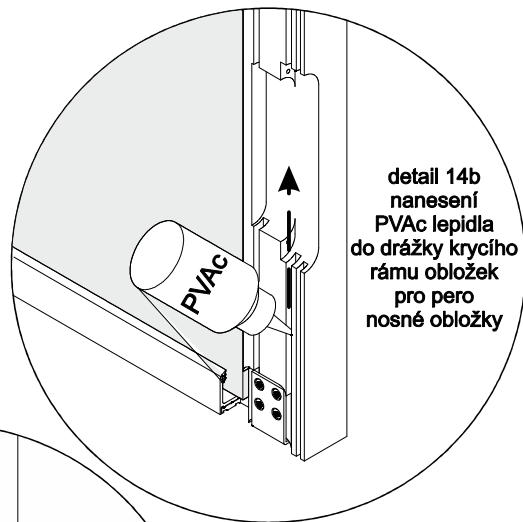
Montáž nosného rámu obložek (kotvení zárubně ke sklu bočního světlíku) - B



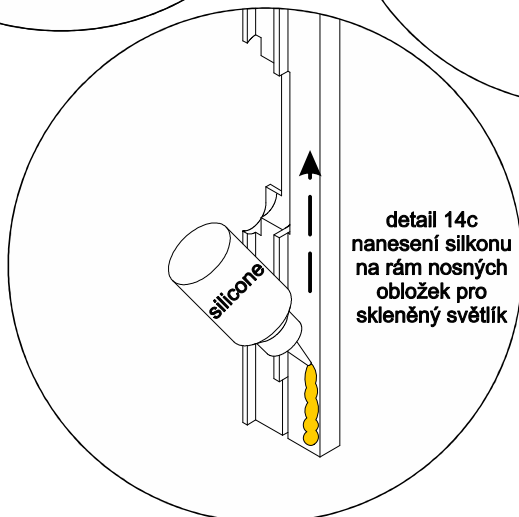
detail 14a
nanesení PVAc
lepidla do drážky
krycího
rámu obložek
pro vložené pero
v nosné obložce



detail 14b
nanesení
PVAc lepidla
do drážky krycího
rámu obložek
pro pero
nosné obložky



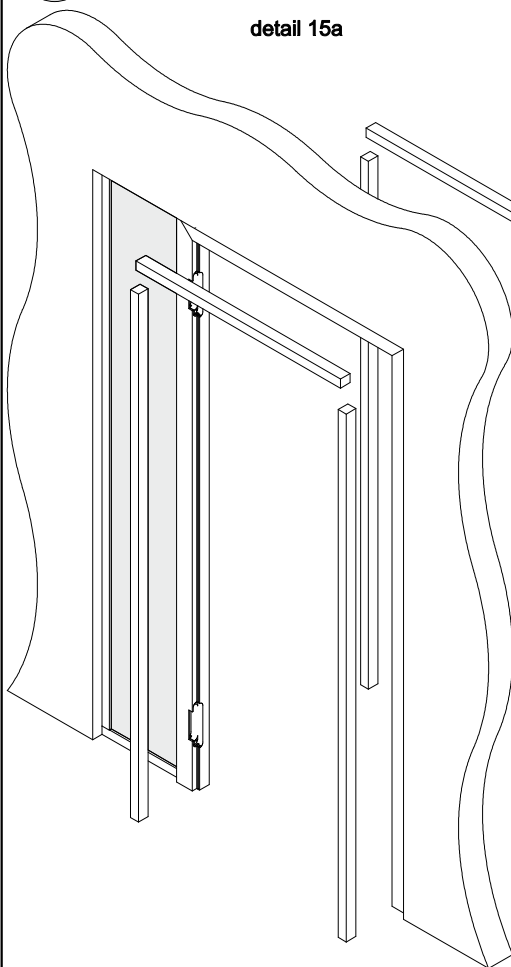
detail 14c
nanesení silikonu
na rám nosných
obložek pro
skleněný světlík



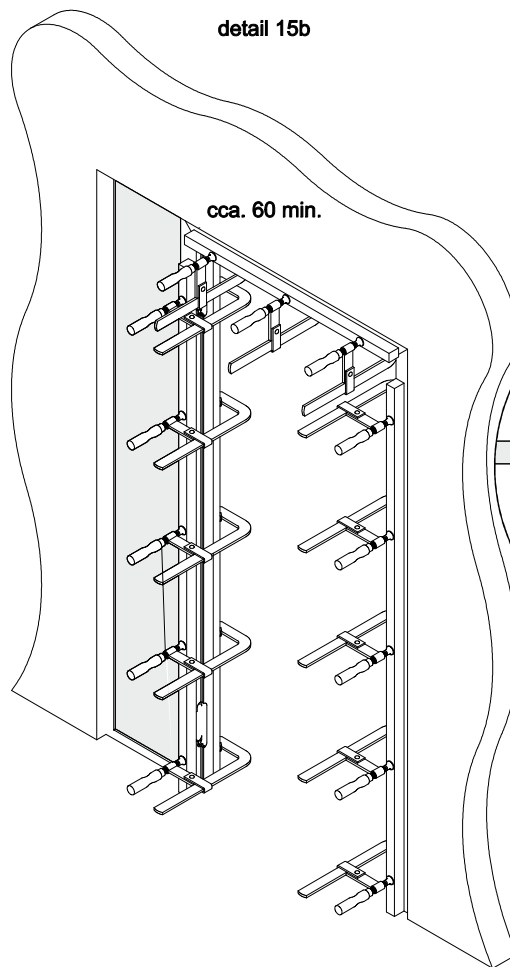
15.

Fixace klíženého rámu zárubně (kotvení zárubně ke sklu bočního světlíku) - B

detail 15a



detail 15b

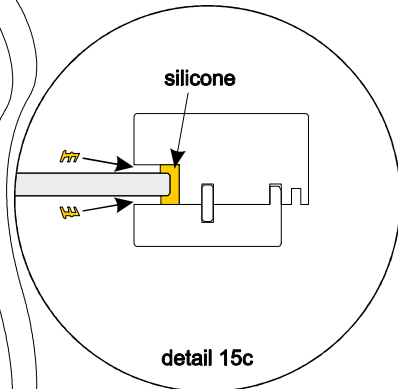


silicone

177

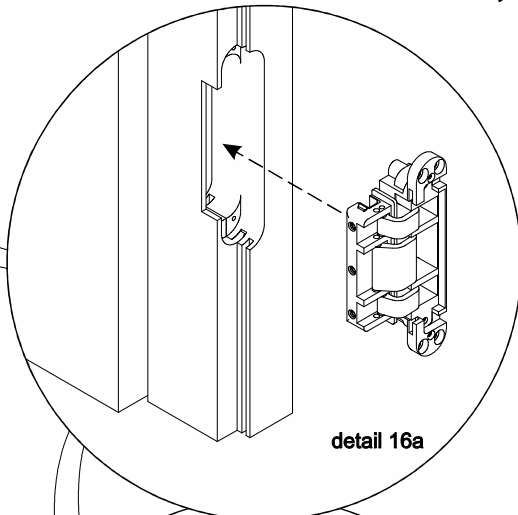
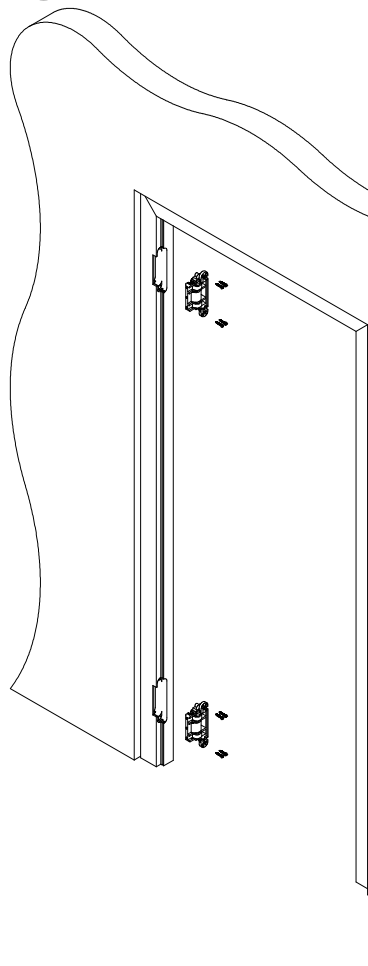
174

detail 15c

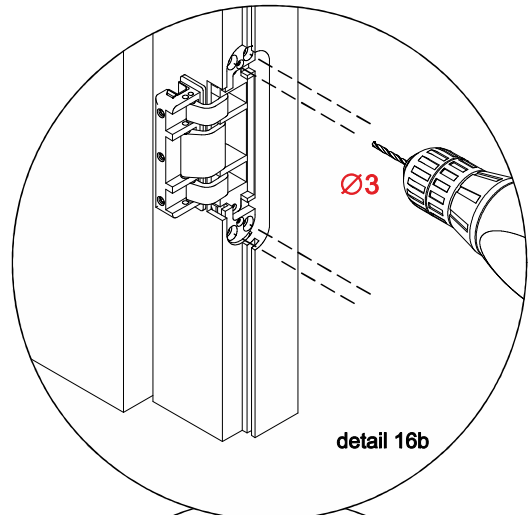


16.

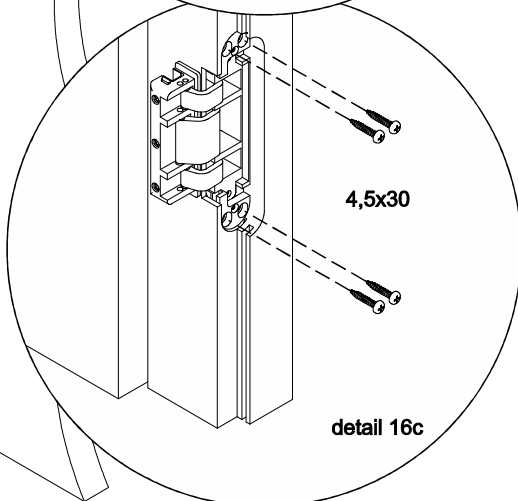
Montáž závěsu do zárubně - A, B



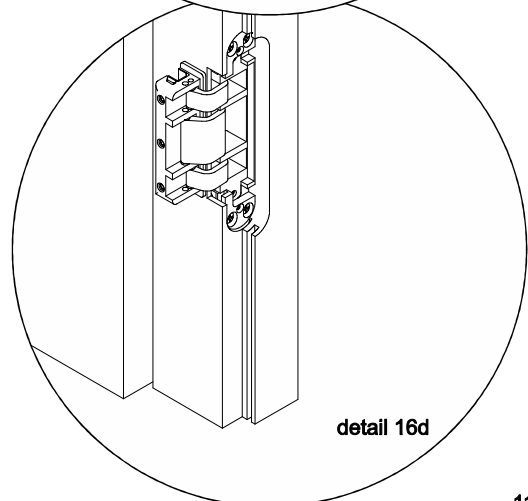
detail 16a



detail 16b



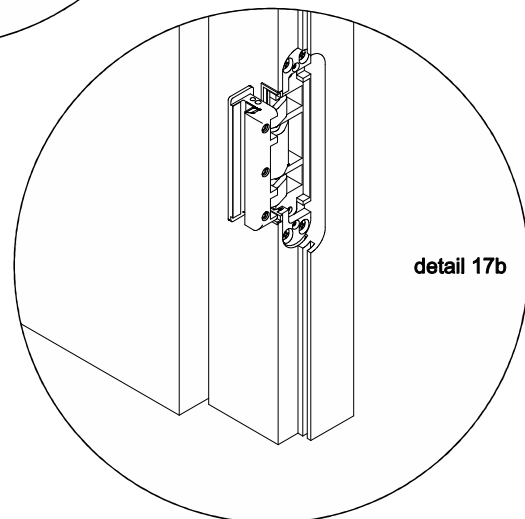
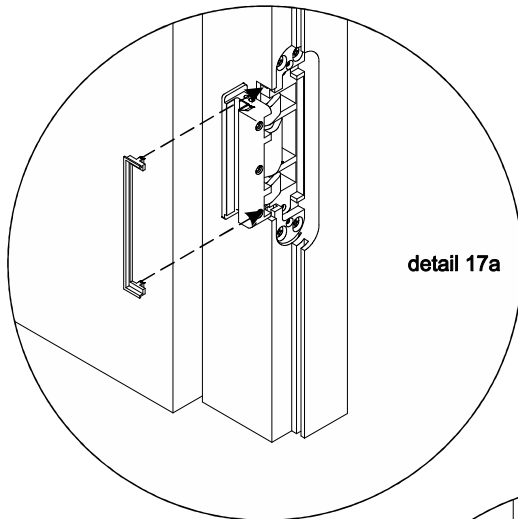
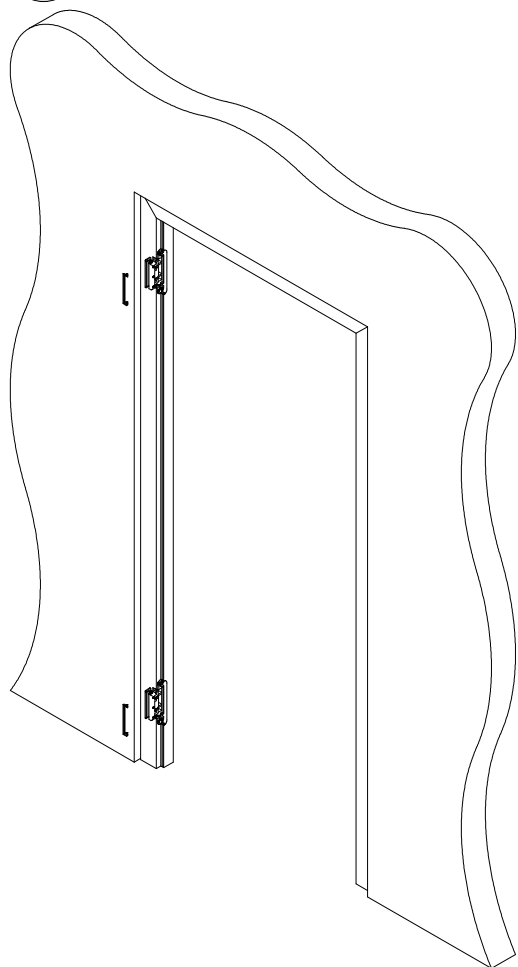
detail 16c



detail 16d

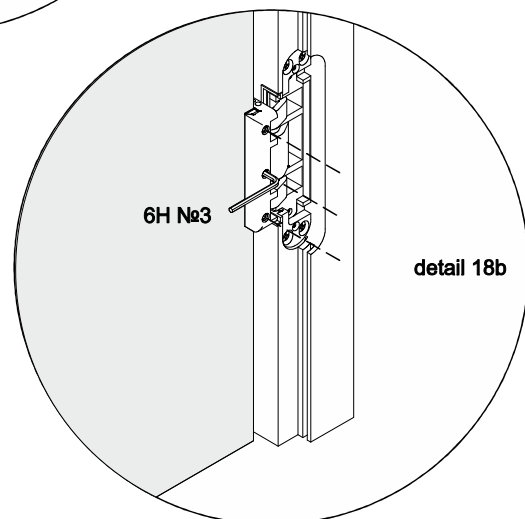
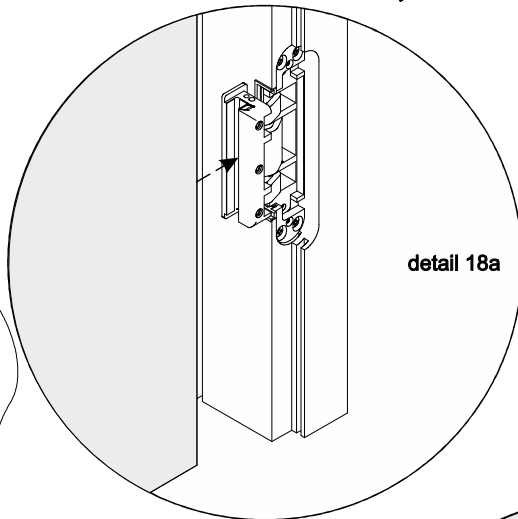
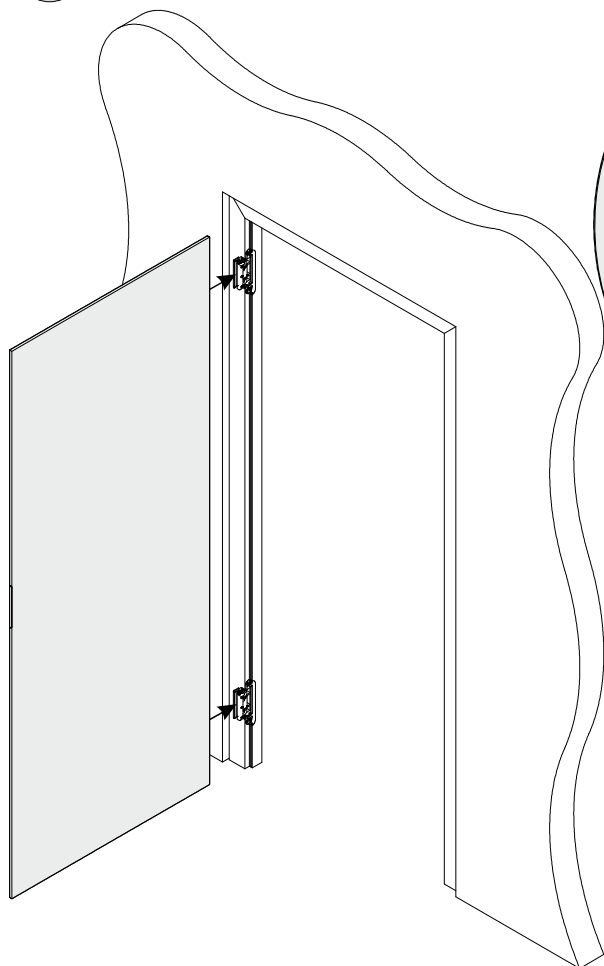
17.

Osazení čelní krytky závěsu do dlabu zárubně - A, B



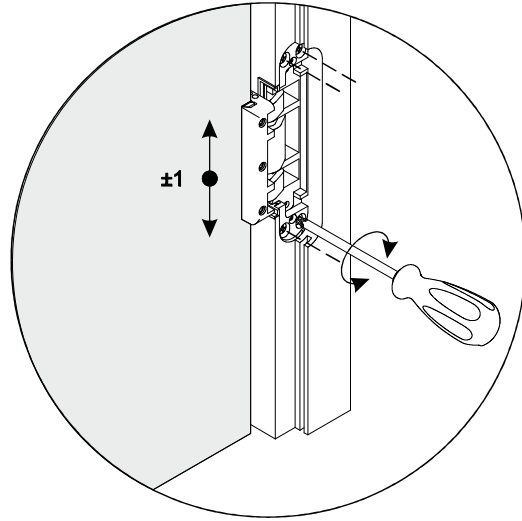
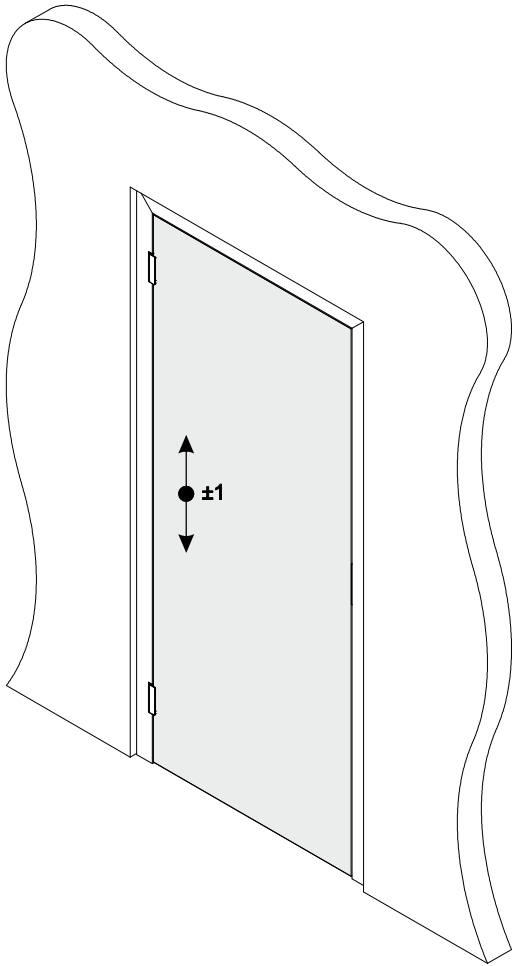
18.

Usazení skleněného křídla do závěsu - A, B



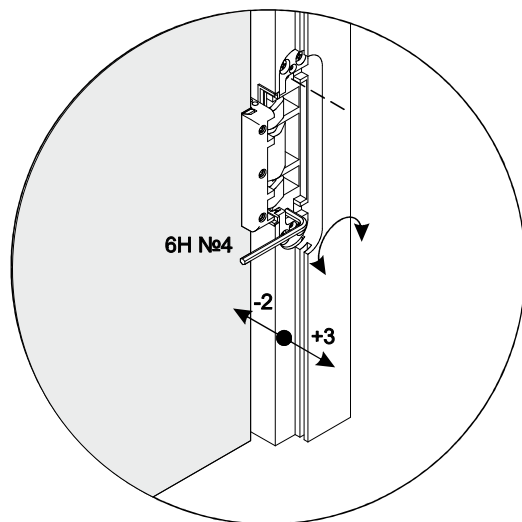
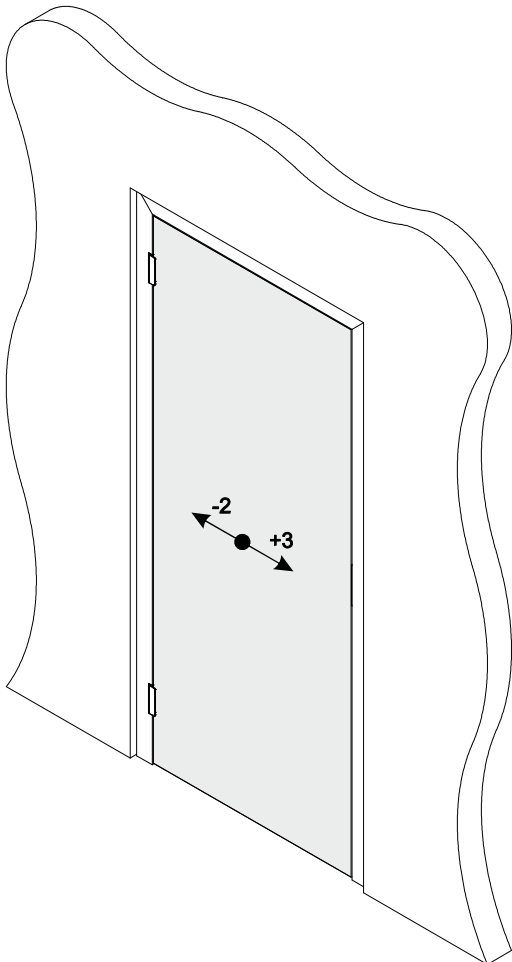
19.

Výškové seřízení křídla v zárubni - **A, B**



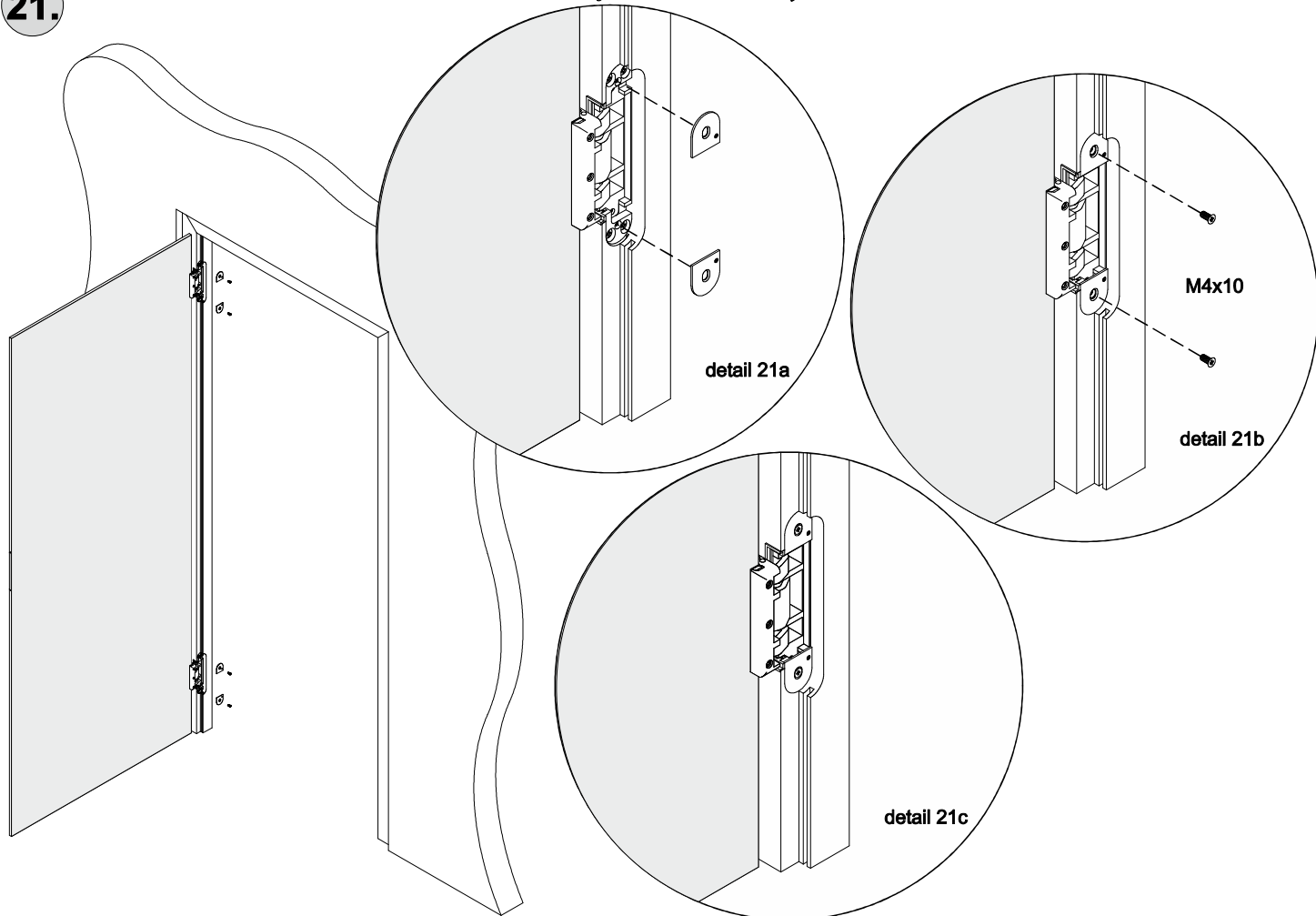
20.

Boční seřízení křídla v zárubni - **A, B**



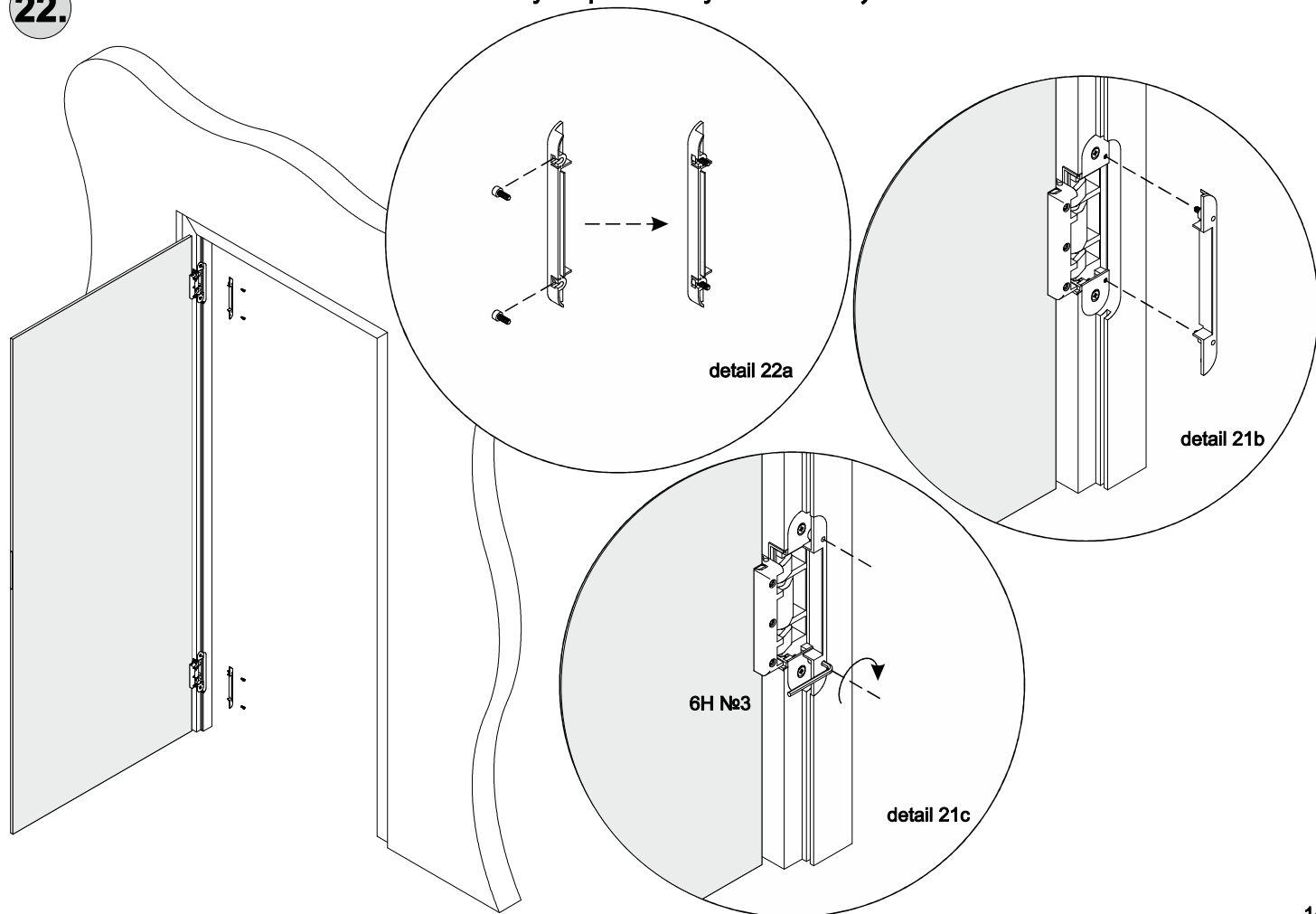
21.

Montáž krytek závěsu - A, B



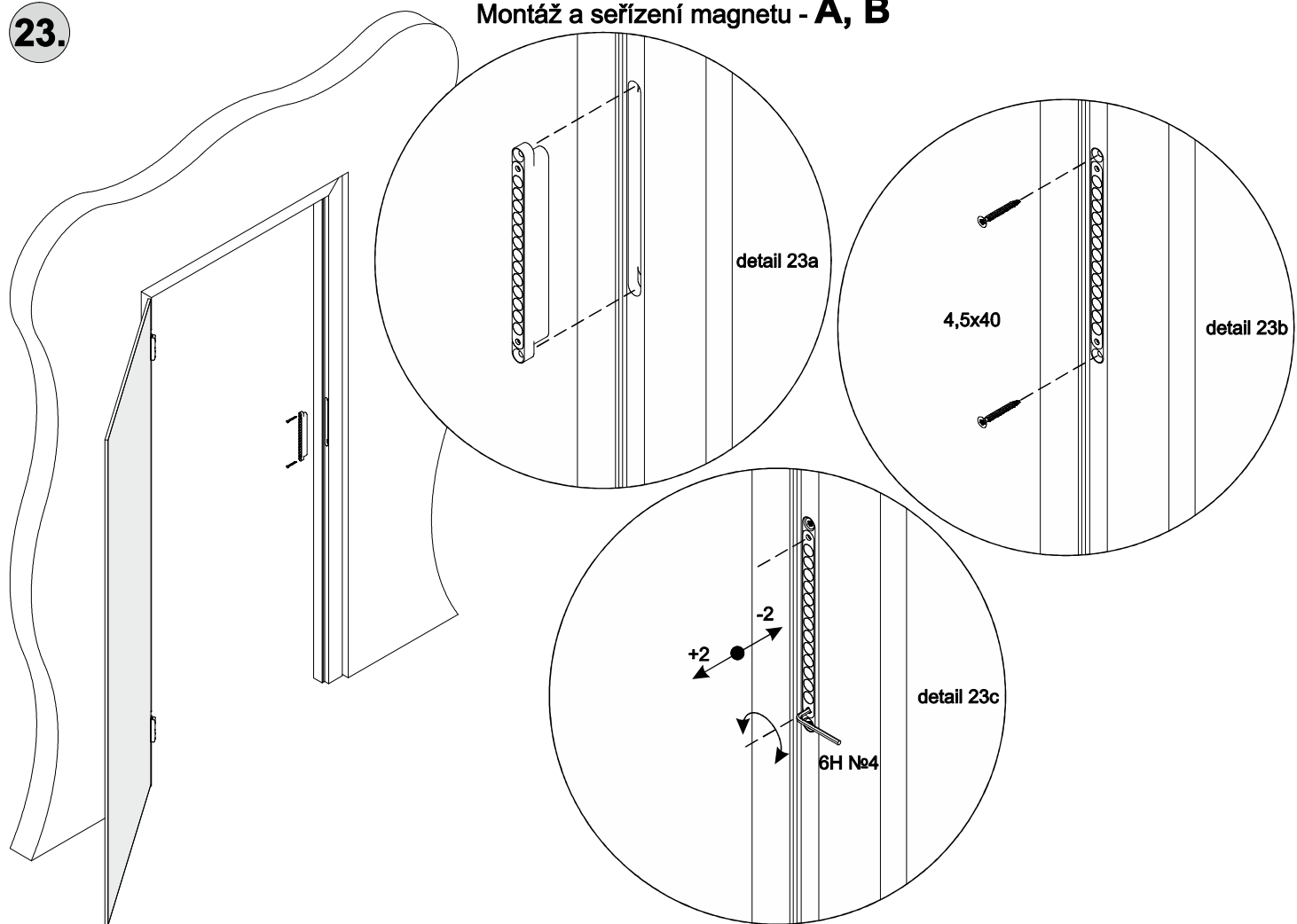
22.

Montáž krytek polodrážky závěsu - A, B



23.

Montáž a seřízení magnetu - A, B



24.

Osazení těsnění - A, B

