

Nosnost závěsu: 60 kg

(platí pro 2 ks závěsů o rozměrech křídla 1000x2000 mm)

2D seřízení:

boční +3 / -2
výškové ±1

Další výškové seřízení lze provést povolením 3 šroubů na dveřní části závěsu, posunutím skla a opět utažením šroubů.

Obsah balení:

2x Závěs TE TEG310 2D (standardně pro sklo 8 mm)

4x Vrut 4,5x30 ⊕ pro dřevěnou rámovou zárubeň

2x Krytka závěsu pravá

2x Krytka závěsu levá

4x Šroub M4x10 ⊕

2x Plastová krytka polodrážky zárubně se šrouby M4x10

2x Pryžová podložka pro sklo tl. 10 mm

8x Šroub M5x16 ⊙ pro dřevěnou obložkovou zárubeň

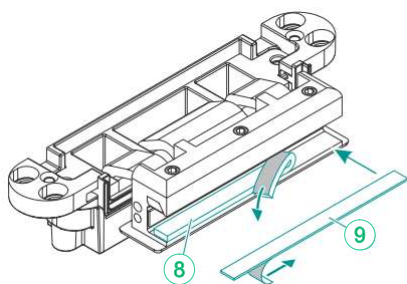
Poznámka:

- Vhodné pro tvrzené bezpečnostní sklo o tloušťce 8 mm nebo 10 mm.

- Technické informace jsou k dispozici na webových stránkách nebo v katalogu společnosti Simonswerk GmbH.

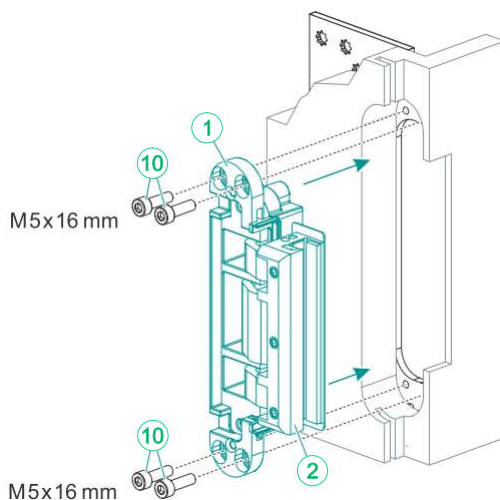
- Závěs je bezúdržbový. Závěs nikdy nemažte, může se poškodit!

1. Příprava závěsu pro sklo 10 mm



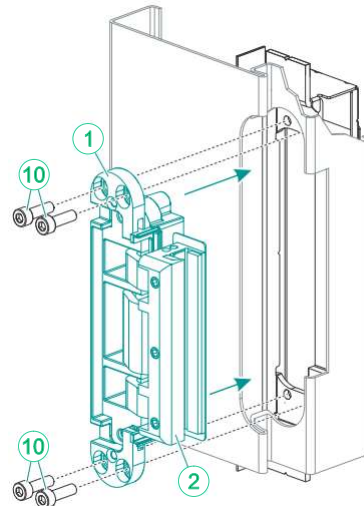
Závěs je standardně dodáván pro tloušťku skla 8 mm. Pro dveřní křídlo tloušťky 10 mm odstraňte pásku (8) a nalepte pásku (9), která je součástí dodávky závěsu.

2. Montáž závěsu do obložkové zárubně



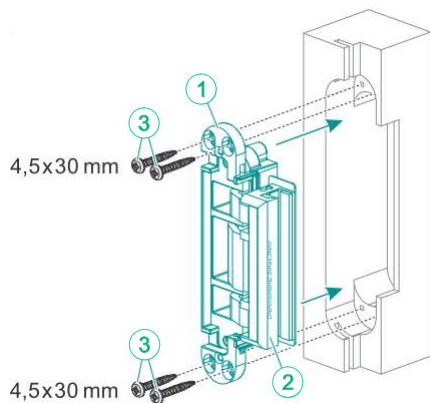
Montážní plechy TE 340 3D FZ přišroubujte z vnitřní strany obložkové zárubně na ostění. Závěs (1) upevněte 4 šrouby (10) na montážní plech TE 340 3D FZ (dotažení šroubů 8 Nm).

3. Montáž závěsu do kovové zárubně



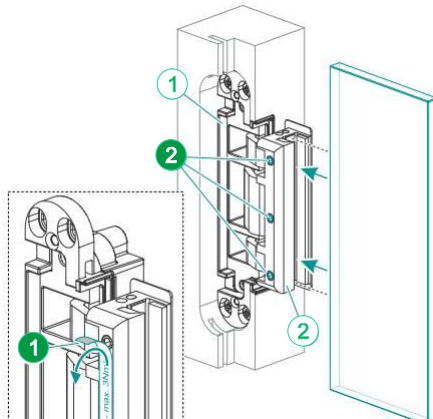
Kovová zárubeň musí být osazena držákem závěsu TEG 310 2D SZ. Zárubňovou část závěsu (1) upevníme 4 šrouby (10) silou 8 Nm.

4. Montáž závěsu do rámové zárubně



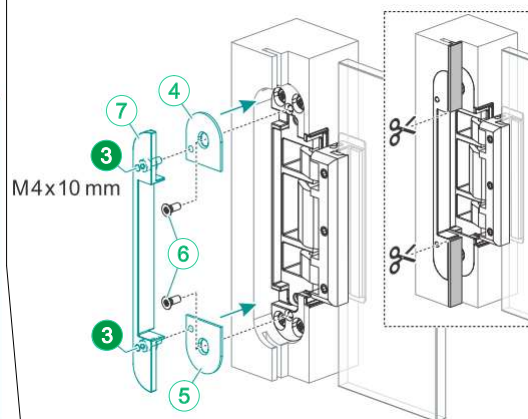
Vložte zárubňovou část závěsu (1) do rámové zárubně. Zárubeň předvrtejte vrtákem $\phi 3$ mm a upevněte zárubňovou část závěsu pomocí 4 vrtů (3).

5. Osazení skla do závěsu



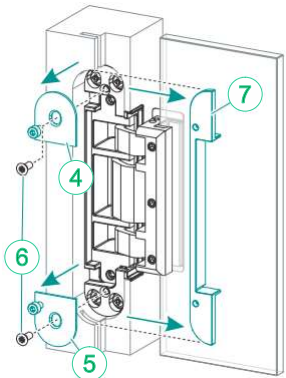
Odstraňte nálepu (1). Upínací plocha skla musí být čistá a bez mastnoty! Zatačte dveřní křídlo do závěsného dílu (2) až na doraz, usaďte závěs do správné výšky a utáhněte ho třemi šrouby (2) předepsanou silou (2,5 až 3 Nm). Dávejte pozor na dostatečnou mezeru mezi podlahou a křídlem.

6. Osazení krytek závěsu a těsnění

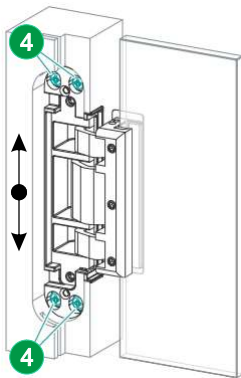


Na závěs upevněte šrouby (6) krytky závěsu (4) a (5). Krytku polodrážky zárubně (7) upevněte pomocí 2 šroubů (3) ke krytce závěsu (4) a (5). Zkraťte těsnění v zárubni.

Seřízení závěsu TEG 310 3D

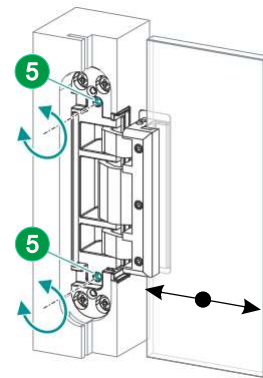


Příprava k seřízení závěsu:
Krytku polodrážky zárubně (7) odložte na stranu. Vyšroubováním šroubů (6) odmontujte krytky závěsu (4) a (5).



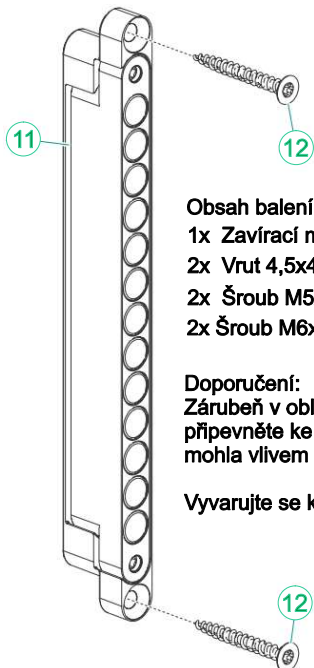
Výškové seřízení závěsu:
U závěsů mírně povolte šrouby (4), posuňte křídlo dveří do požadované polohy a šrouby (4) utáhněte. Nastavte všechny závěsy stejnoměrně!

Další nastavení výšky je možné v uchycení křídla dveří dle montážního kroku 5.



Boční seřízení závěsu:
Šrouby (5) rovnoměrně nastavte skleněné křídlo do požadované polohy.

Zavírací magnet KC 50



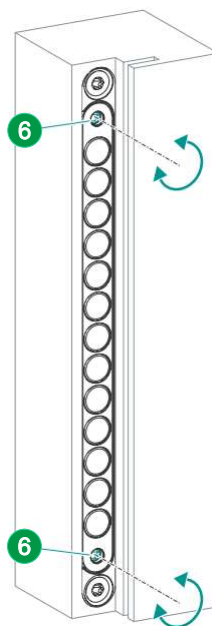
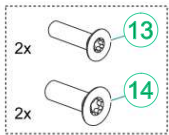
Obsah balení:

- 1x Zavírací magnet (11)
- 2x Vrut 4,5x40 (12) pro dřevěnou rámovou zárubeň
- 2x Šroub M5x20 (13) pro obložkovou zárubeň
- 2x Šroub M6x20 (14) pro kovovou zárubeň

Doporučení:

Zárubeň v oblasti zavíracího magnetu mechanicky připevněte ke stavebnímu otvoru. Zárubeň by se jinak mohla vlivem velké magnetické síly deformovat.

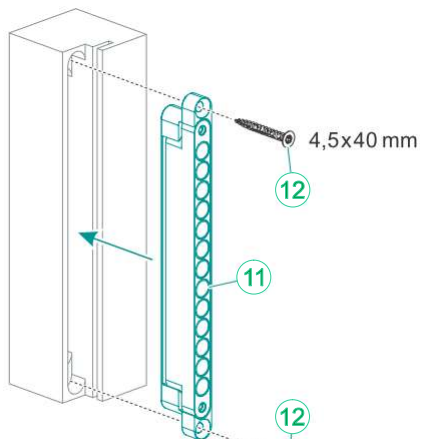
Vyvarujte se kontaktu zavíracího magnetu s protiplechem!



Seřízení zavíracího magnetu:
Seřizovacími šrouby (6) nastavte zavírací sílu přiblížením nebo oddálením magnetu od protiplechu na křídle.

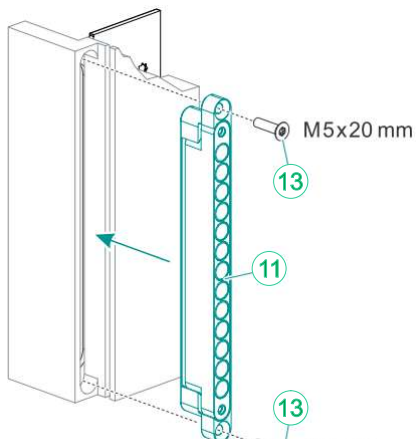
Vyvarujte se kontaktu zavíracího magnetu a protiplechu!

7. Montáž magnetu do rámové zárubně



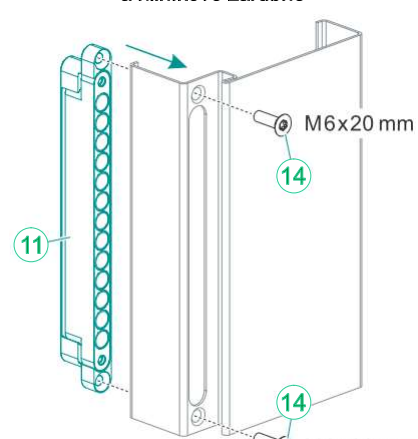
Zavírací magnet (11) vložte do dlabu v rámové zárubni a zavírací magnet přišroubujte 2 vruty (12).

8. Montáž magnetu do obložkové zárubně



Montážní plech KC 50 FZ přišroubujte z vnitřní strany obložkové zárubně na ostění. Zavírací magnet (11) upevněte 2 šrouby (13) na montážní plech KC 50 FZ (dotažení šroubů 8 Nm).

9. Montáž magnetu do ocelové a hliníkové zárubně



Zavírací magnet (11) přiložte z vnitřní strany zárubně a upevněte 2 šrouby (14) (dotažení šroubů 8 Nm).

Nástroje a nářadí pro obrábění a montáž závěsu a zavíracího magnetu

