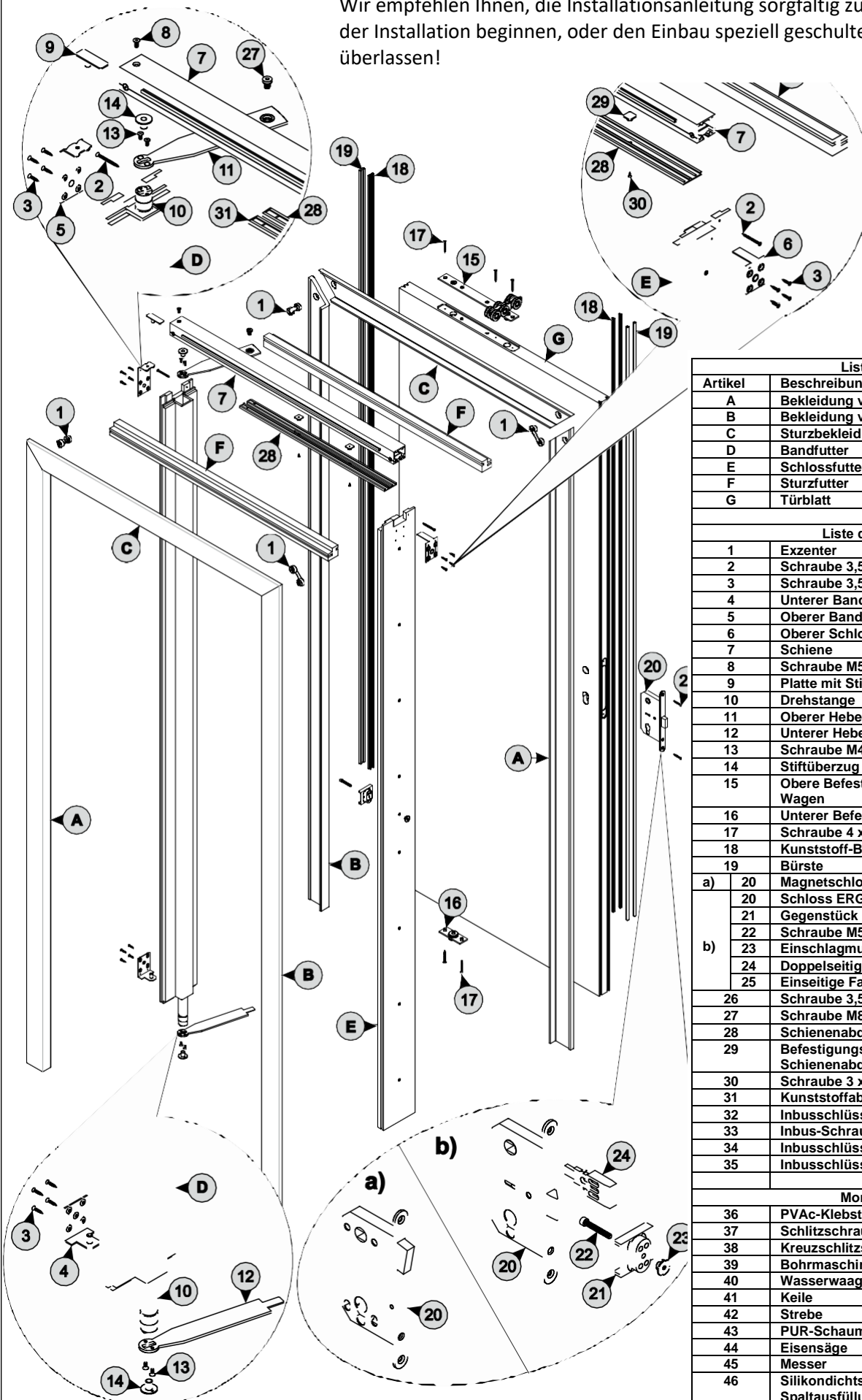


Wir empfehlen Ihnen, die Installationsanleitung sorgfältig zu lesen, bevor Sie mit der Installation beginnen, oder den Einbau speziell geschultem Personal zu überlassen!



Liste der Teile		
Artikel	Beschreibung	Stück
A	Bekleidung vertikal links	2
B	Bekleidung vertikal rechts	2
C	Sturzbekleidung	2
D	Bandfutter	1
E	Schlossfutter	1
F	Sturzfutter	2
G	Türblatt	1

Liste der Beschläge		
1	Exzenter	4
2	Schraube 3,5 x 45	4
3	Schraube 3,5 x 20	12
4	Unterer Bandwinkel mit Stift	1
5	Oberer Bandwinkel	1
6	Oberer Schlosswinkel	1
7	Schiene	1
8	Schraube M5 x 12 Inbus 3 mm	1
9	Platte mit Stift	1
10	Drehstange	1
11	Oberer Hebel	1
12	Unterer Hebel	1
13	Schraube M4 x 10 Inbus 2,5 mm	4
14	Stiftüberzug	2
15	Obere Befestigungsplatte mit Wagen	1
16	Untere Befestigungsplatte	1
17	Schraube 4 x 40	5
18	Kunststoff-Bürstenbett	4
19	Bürste	4
a)	20 Magnetschloss	1
	20 Schloss ERGON	1
	21 Gegenstück Kunststoff	1
b)	22 Schraube M5 x 35 Inbus 4 mm	1
	23 Einschlagmutter	1
	24 Doppelseitige Falle	1
	25 Einseitige Falle	1
26	Schraube 3,5 x 30	2
27	Schraube M8 x 10 Inbus 4 mm	1
28	Schienenabdeckung	1
29	Befestigungsteil für Schienenabdeckung Kunststoff	2
30	Schraube 3 x 10	2
31	Kunststoffabdeckung	2
32	Inbusschlüssel 2,5 mm	1
33	Inbus-Schraubendreher 2,5 mm	1
34	Inbusschlüssel 3 mm	1
35	Inbusschlüssel 4 mm	1

Montagehilfen	
36	PVAc-Klebstoff
37	Schlitzschraubendreher
38	Kreuzschlitzschraubendreher
39	Bohrmaschine (Bohrer Ø3)
40	Wasserwaage
41	Keile
42	Strebe
43	PUR-Schaum
44	Eisensäge
45	Messer
46	Silikondichtstoff (Acryldichtstoff) für die Spaltausfüllung

Abb. 1

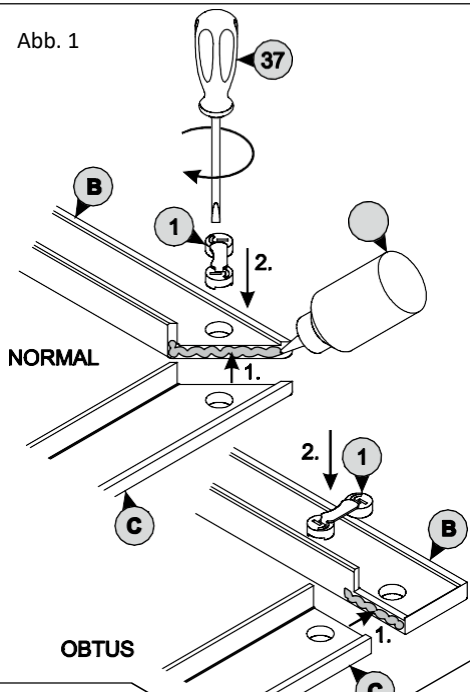


Abb. 2

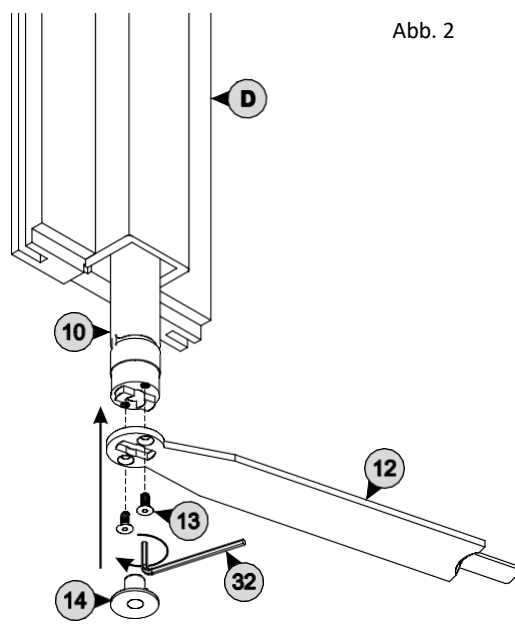
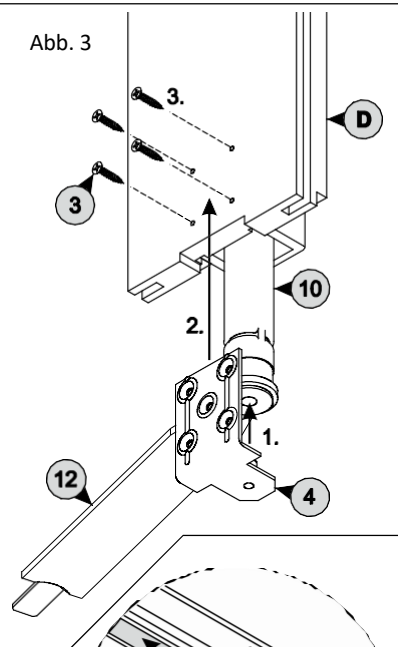
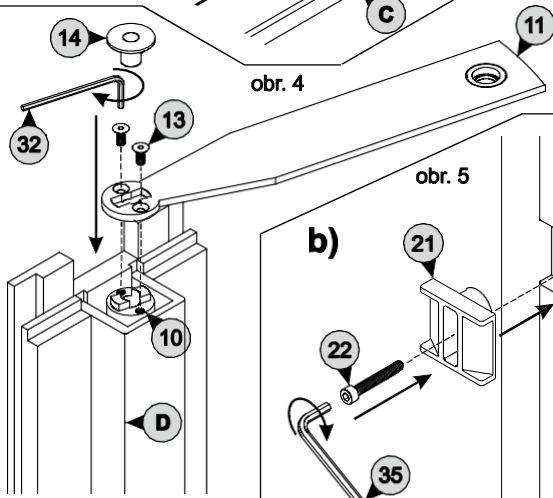


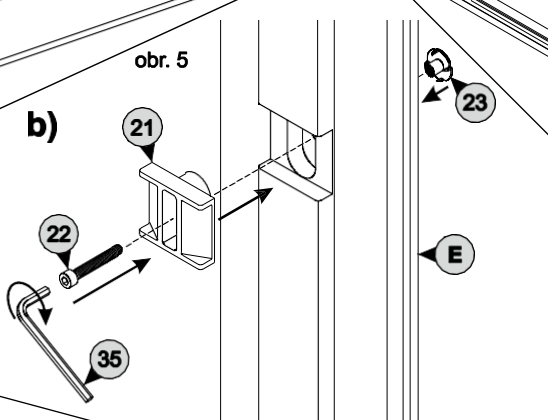
Abb. 3



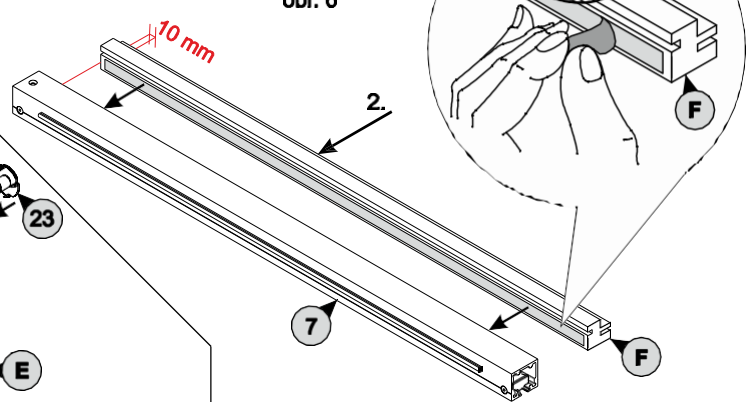
obr. 4



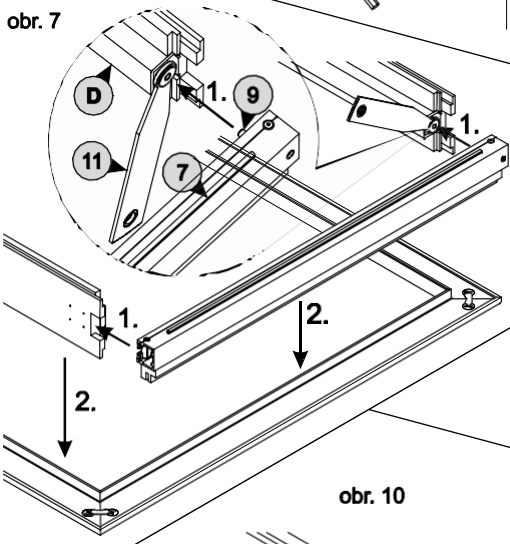
obr. 5



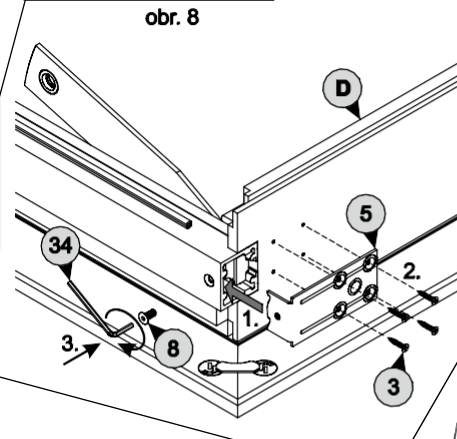
obr. 6



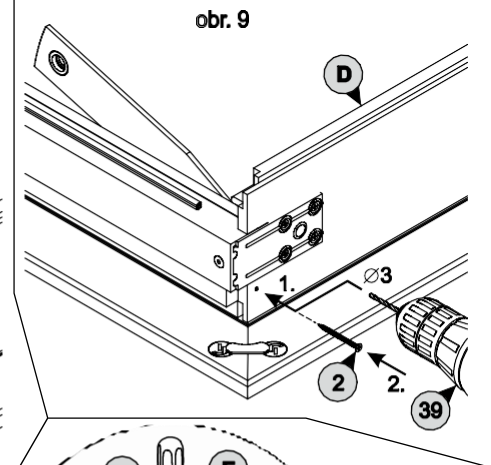
obr. 7



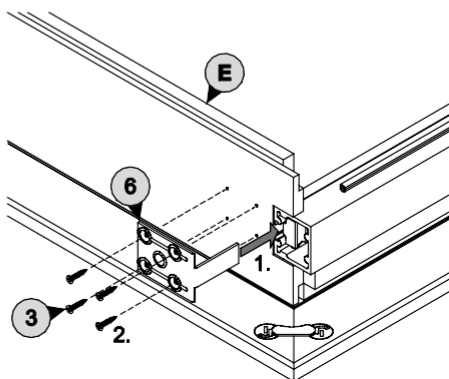
obr. 8



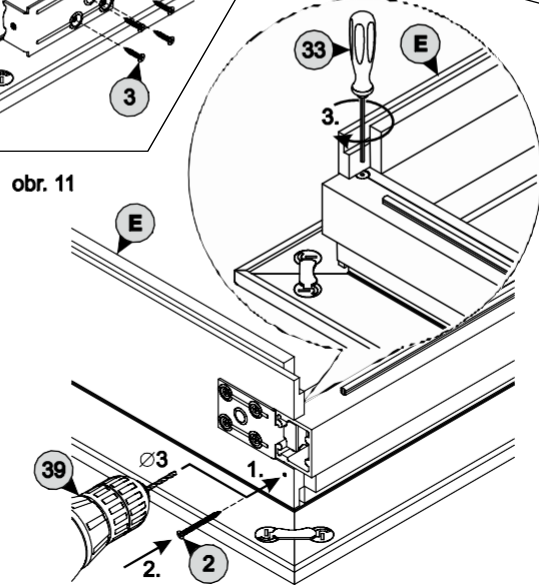
obr. 9



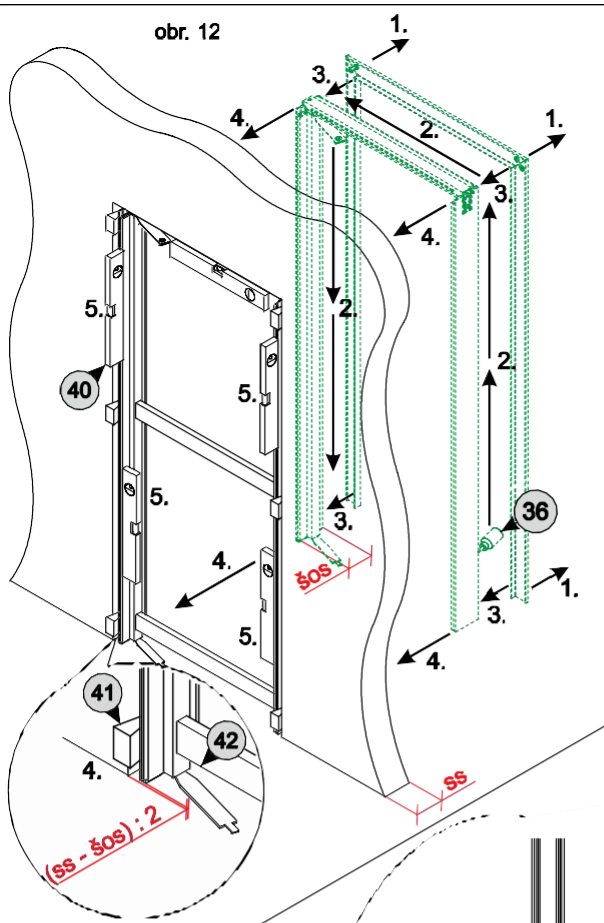
obr. 10



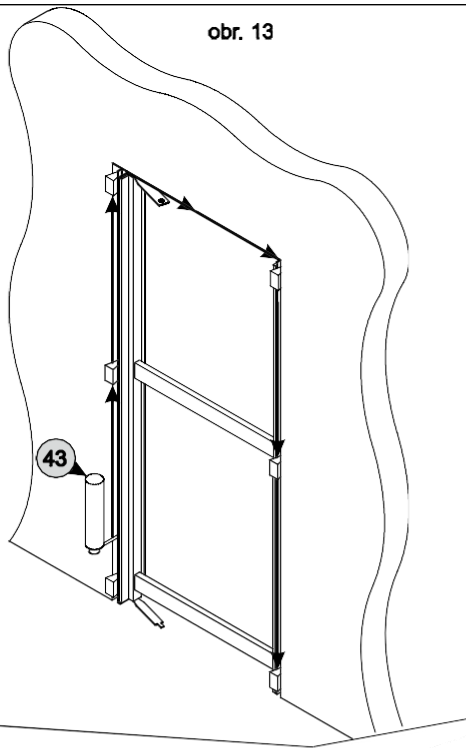
obr. 11



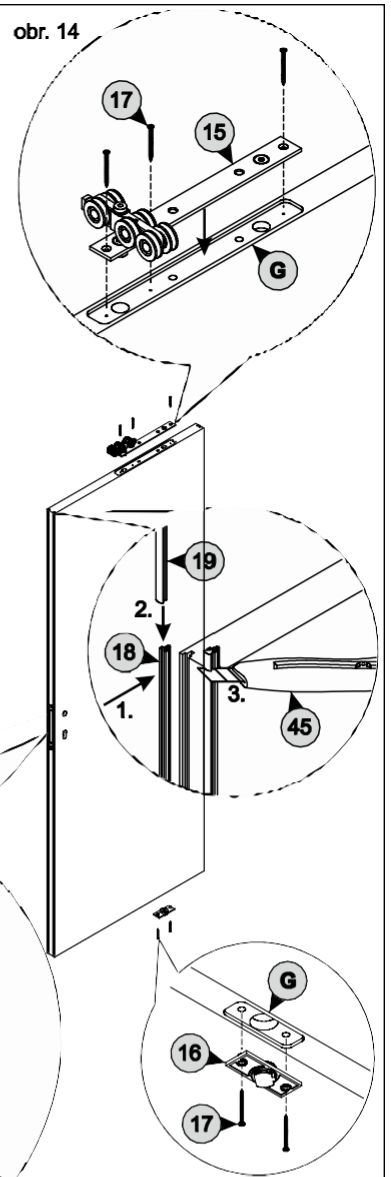
obr. 12



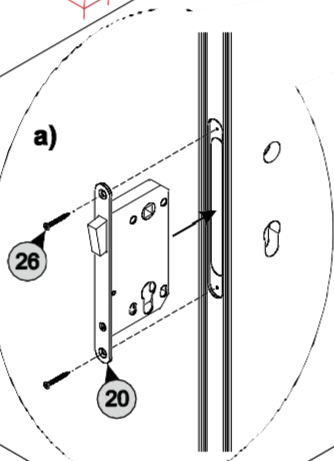
obr. 13



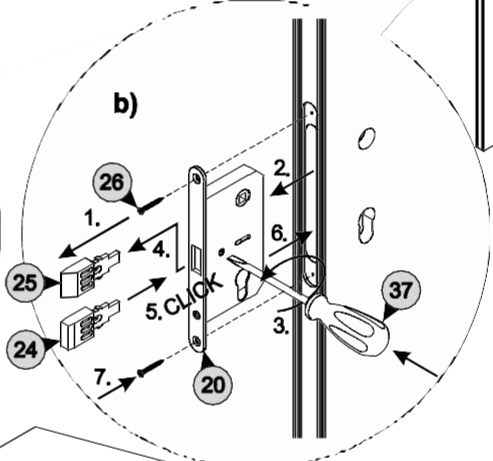
obr. 14



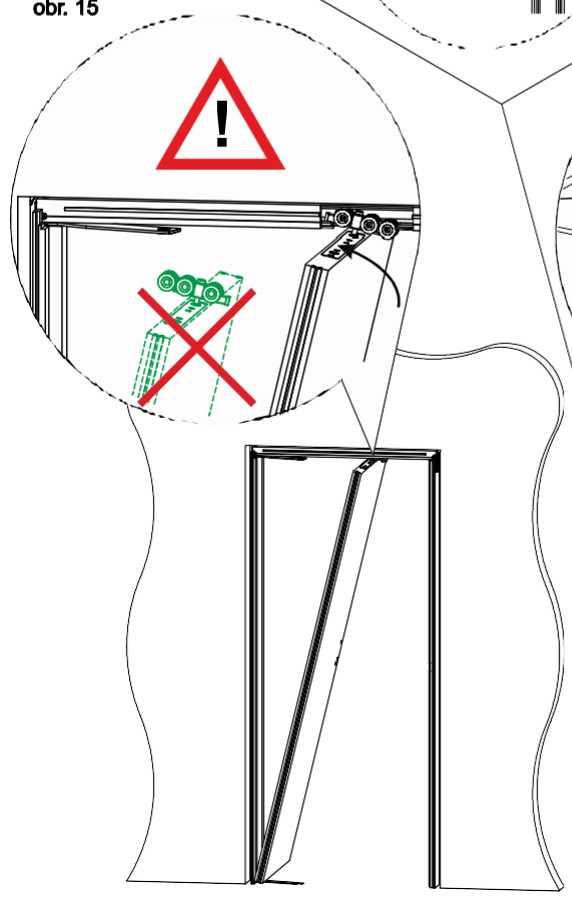
a)



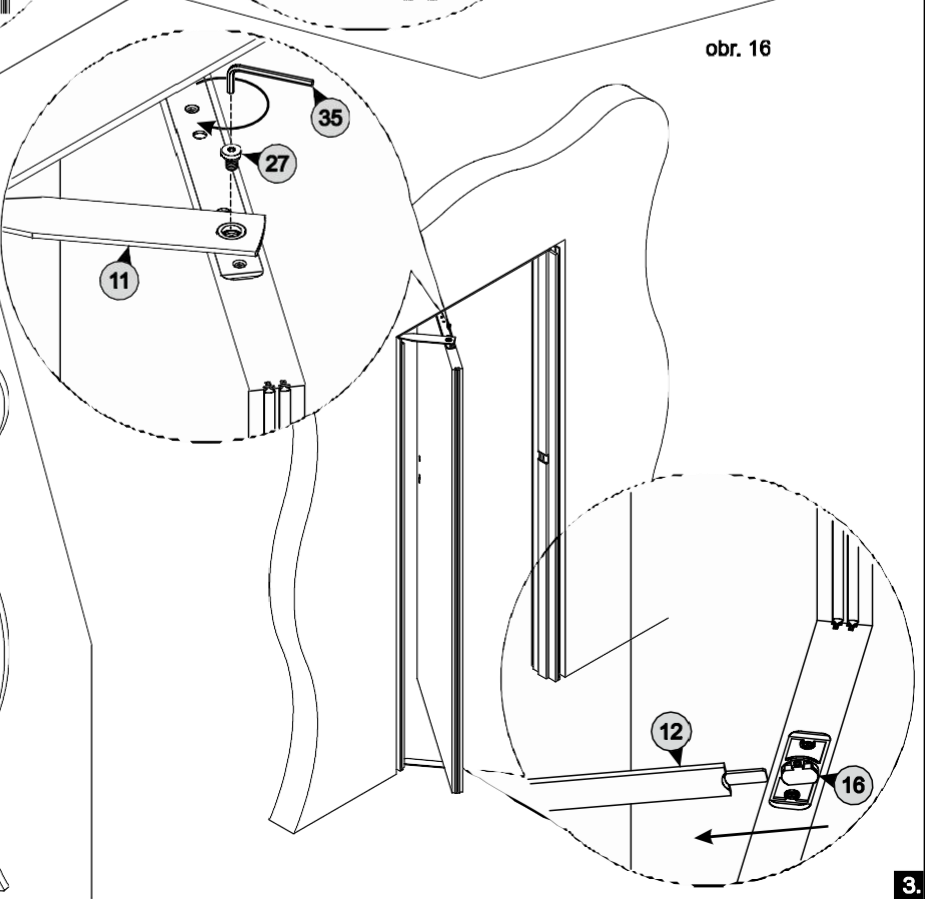
b)



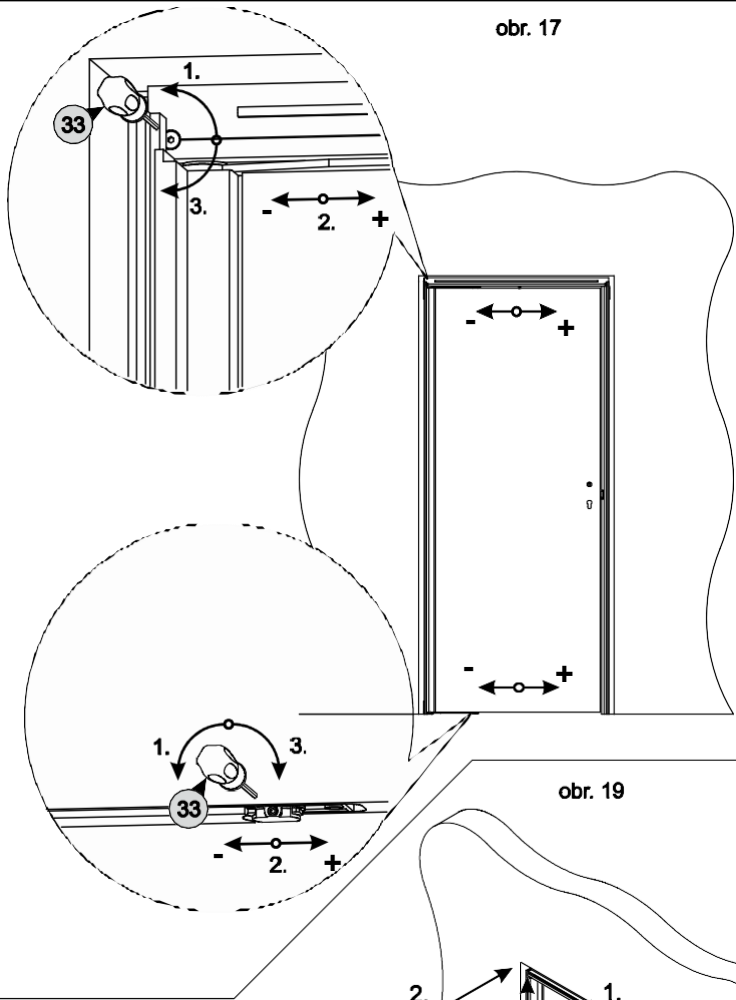
obr. 15



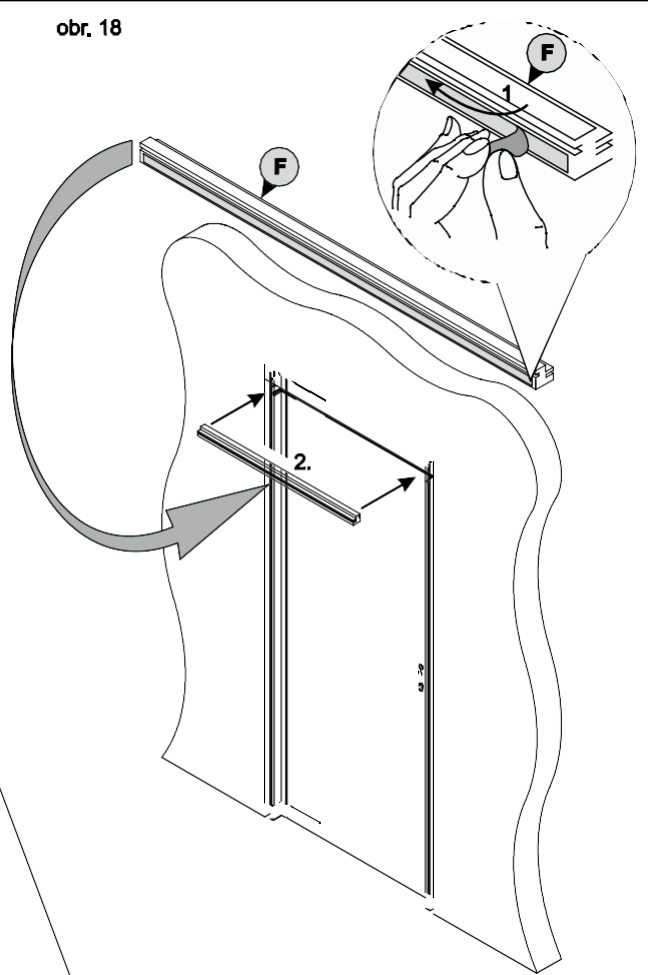
obr. 16



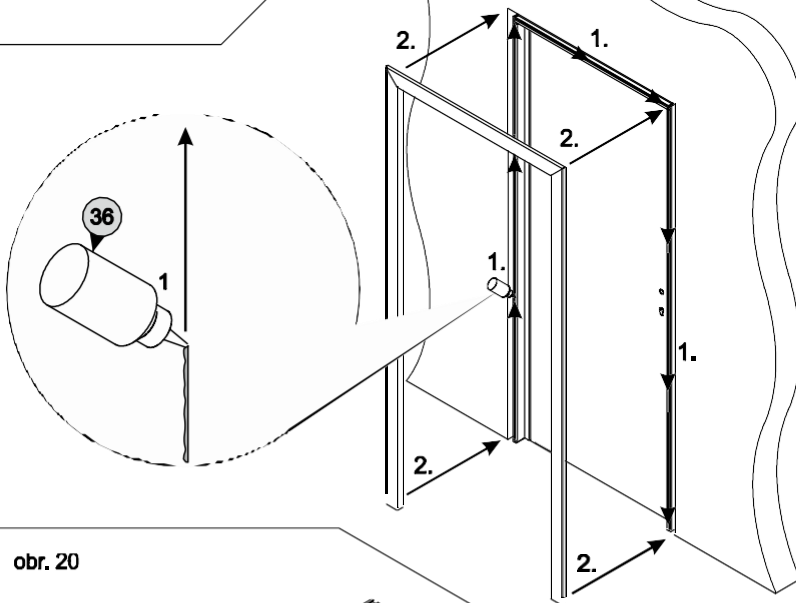
obr. 17



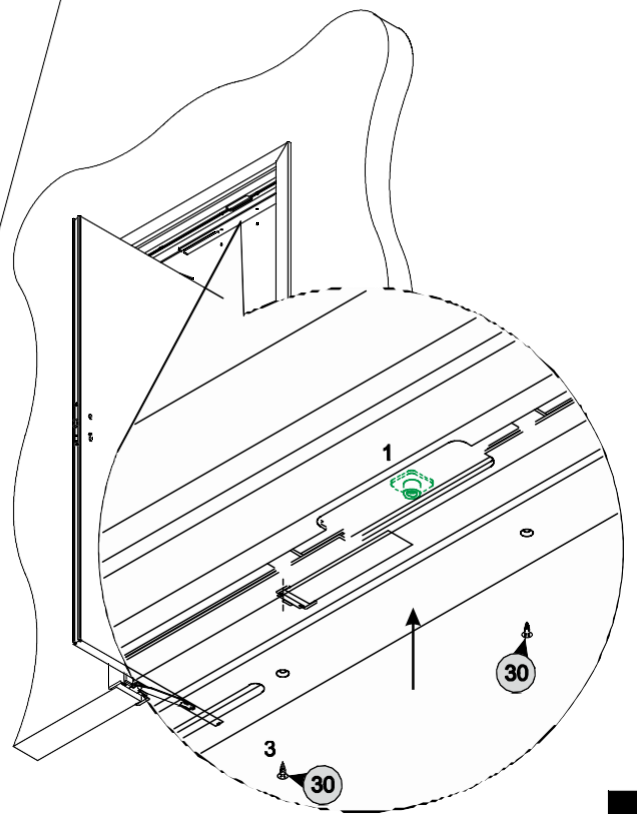
obr. 18



obr. 19



obr. 21



obr. 20

