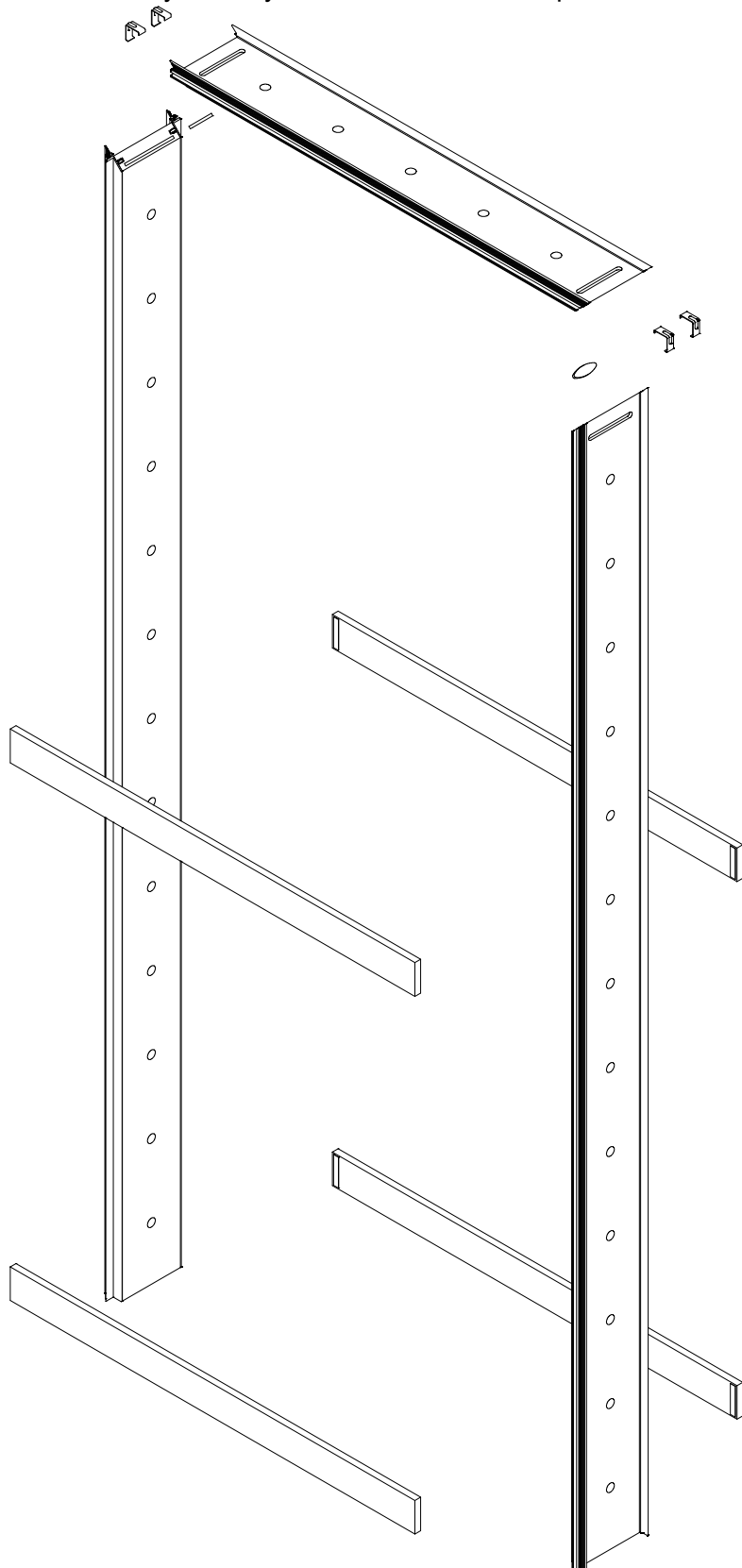


Před započítím montáže doporučujeme pečlivě prostudovat montážní návod, případně svěřit montáž speciálně vyškoleným pracovníkům !

Upozornění: Přestože je OSB deska určena pro použití ve stavebnictví na vnitřní i venkovní konstrukce, je třeba se u výrobku vyvarovat dlouhodobému působení nadměrné vlhkosti či přímému kontaktu s vodou.

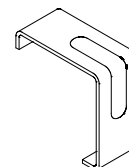


Seznam kování:

lamela
2 ks



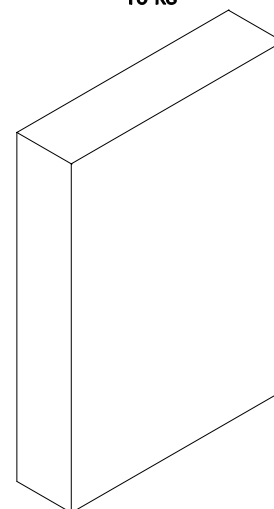
spona
4 ks



vrut 3,5x35
20 ks



vymezovací podložka pro osazení do SDK
10 ks



Počty kusů jednotlivých komponent v montážním návodu odpovídá provedení standardních rozměrů. Počty kusů jednotlivých komponent ve skutečnosti v balení se mohou lišit dle rozměrů, či specifikace zákazníka.

Rozbalení zárubně

Při rozbalování výrobku dbáme zvýšené opatrnosti před poškozením výrobku. Kontrazárubeň rozbalíme a jednotlivé díly vyjeme z kartonové krabice.

1. Rohový spoj kontrazárubně na pokos

Na stykovou plochu rohového spoje a do drážky pro lamelku stojky a nadpraží nanese montážní lepidlo na dřevo. Do drážky vložíme dřevěnou lamelku (**detail 1**). Spoj sesadíme k sobě. Vyrovnáme rohový spoj, aby přesně lícoval. Nasadíme rohové spony a pomocí kladívka naklepeme, aby spona zapadla do drážek v ostění stojky a nadpraží (**detail 2**). Dle šířky ostění dodává výrobce potřebný počet rohových spon. Zkontrolujeme přesnost slícování rohového spoje. Přebytečné lepidlo utřeme vlhkým hadříkem. Stejným postupem uděláme i druhý roh kontrazárubně.

2. Montáž vzpěr

Ze vzpěr odlepíme krycí pásek z oboustranně lepicí pásky na obou stranách vzpěry. Vzpěry nalepíme do hliníkové polodrážky kontrazárubně. U takto připravené kontrazárubně zkontrolujeme pravouhlost a necháme položené v klidu na rovné podložce dokud lepidlo v rohových spojích nevytvrdne.

3. Usazení kontrazárubně do zděného stavebního otvoru

Po vytvrzení lepidla vložíme kontrazárubeň se vzpěrami do stavebního otvoru. S pomocí klínků, vodováhy a případně olovnice kontrazárubeň vyrovnáme a vyvážíme ve všech směrech. Případný průhyb srovnáme za pomocí svěrek. Důležité je připomenout, že vnější hrana hliníkové části kontrazárubně musí lícovat s plochou již hotové omítky, případně je třeba vnější hranu hliníkové části kontrazárubně předsadit před zděnou příčku o tloušťku budoucí omítky. **Dokonalé usazení kontrazárubně zaručuje bezproblémovou funkčnost výrobku!**

Zapění kontrazárubně ve stavebním otvoru

Po usazení a zafixování kontrazárubně v otvoru je nutné ukotvit kontrazárubeň ve stavebním otvoru. Pro ukotvení použijeme turbošrouby, hmoždinku s vrutem případně jiné vhodné kotvicí prvky.

Po ukotvení kontrazárubně vyplníme prostor mezi zdí a kontrazárubní přiměřeným množstvím montážní PUR pěny. Dbáme na kvalitní vyplnění PUR pěnou po celém obvodu kontrazárubně a v celé tloušťce stěny.

Vyčkáme dokud nebude montážní pěna tvarově stála. Poté nožem odstraníme přebytek vytvrzené pěny.

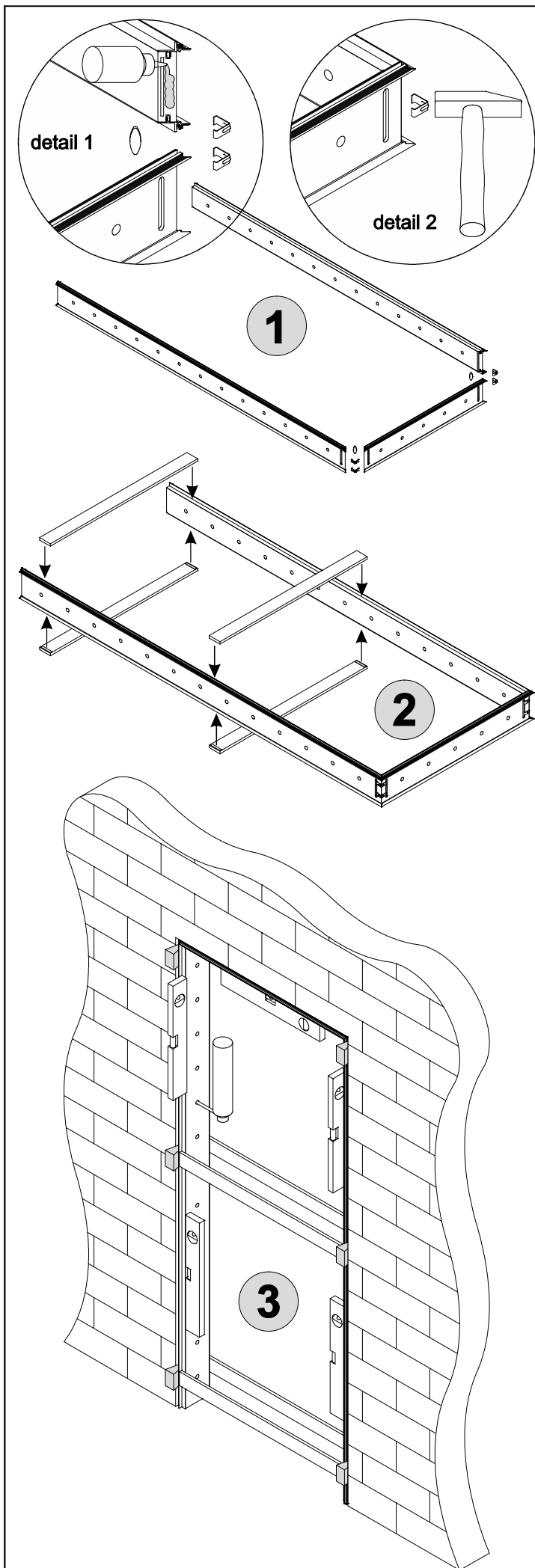
Při aplikaci montážní PUR pěny se vždy řídíme pokyny jejího výrobce.

Po vytvrzení PUR pěny odstraníme vzpěry.

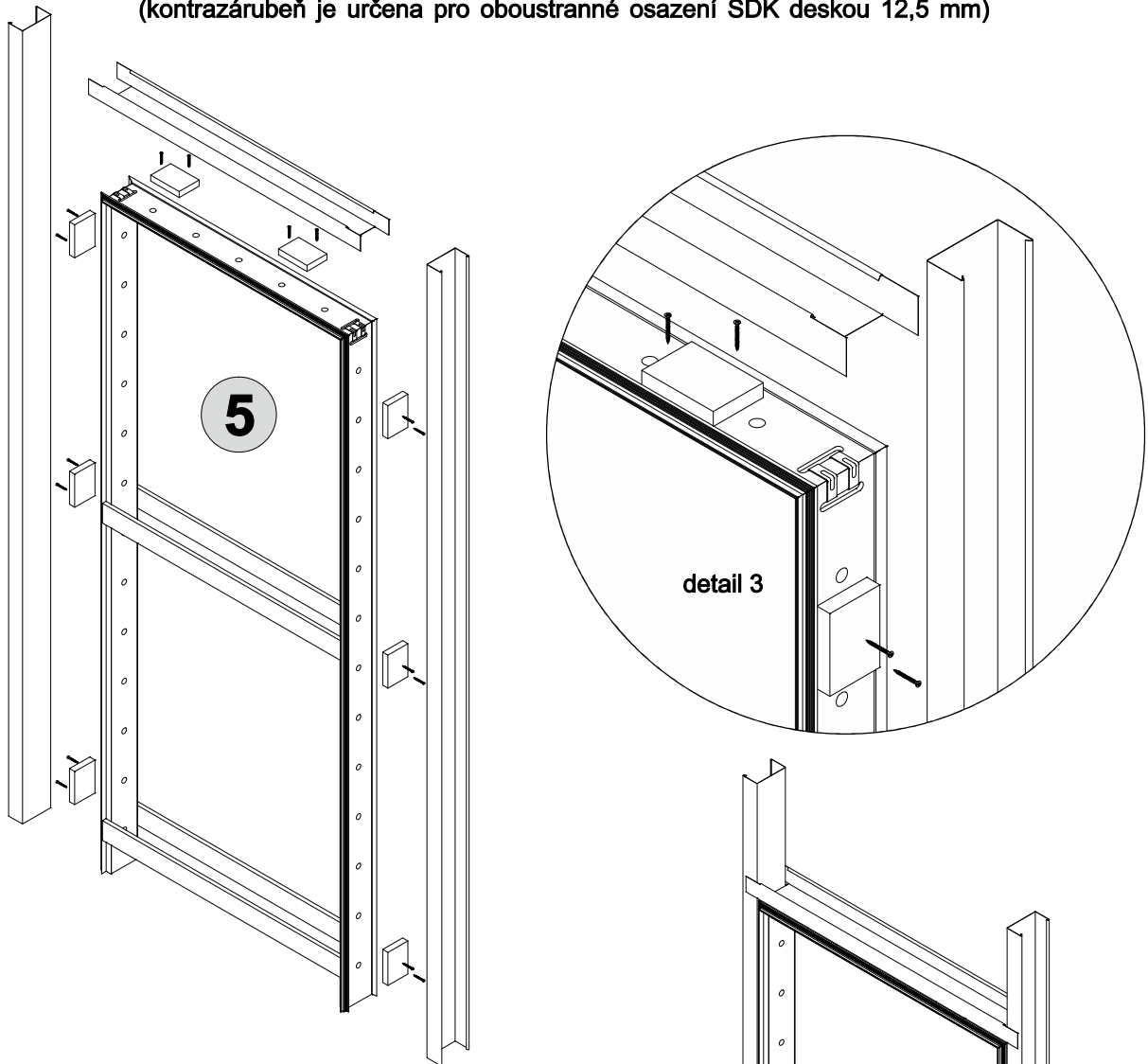
4. Použití plastového ukončovacího profilu UPO s perlínkou (typ 10 mm)

Pro zamezení praskání omítky kolem kontrazárubně je nutné při omítání vložit do drážky hliníkového profilu a do čerstvé hrubé omítky vmáčknout ukončovací profil UPO s perlínkou typ 10.

Popraská-li omítka i přesto, praskliny lze vyspravit akrylovým tmelem.



Usazení kontrazárubně do sádkartonové (SDK) příčky (kontrazárubeň je určena pro oboustranné osazení SDK deskou 12,5 mm)



5. Připevnění vymežovací podložky

Po vytvrzení lepidla v rohových spojích kontrazárubně přišroubujeme vruty 3,5x35 z vnější strany kontrazárubně vymežovací podložky (**detail 3**).

Příprava kontrazárubně pro osazení do SDK příčky

Profily CW pro montáž SDK příček se přišroubují k vymežovacím podložkám na stojkách a nadpraží kontrazárubně tak, že CW profily jsou vůči kontrazárubni vystředěné. To znamená, že vnější hrana hliníkové části kontrazárubně přesahuje přes CW profil na obou stranách stejně.

Dokonalé usazení CW profilů zaručuje bezproblémové usazení do SDK rastru.

! CW profily a šroubky k jejich upevnění ke kontrazárubni nejsou součástí !
! dodávky kontrazárubně. !

6. Zapění kontrazárubně

Po dokonalém připevnění CW profilů ke kontrazárubni vyplníme prostor mezi CW profily a kontrazárubni přiměřeným množstvím montážní PUR pěny. Dbáme na kvalitní vyplnění PUR pěnou po celém obvodu kontrazárubně. Vyčkáme dokud nebude montážní pěna tvarově stálá. Poté nožem odstraníme přebytek vytvrzené pěny.

Při aplikaci montážní PUR pěny se vždy řídíme pokyny jejího výrobce.

Takto připravený rám je připraven k osazení do rastru SDK příčky. Po osazení rámu do rastru SDK příčky odstraníme vzpěry.

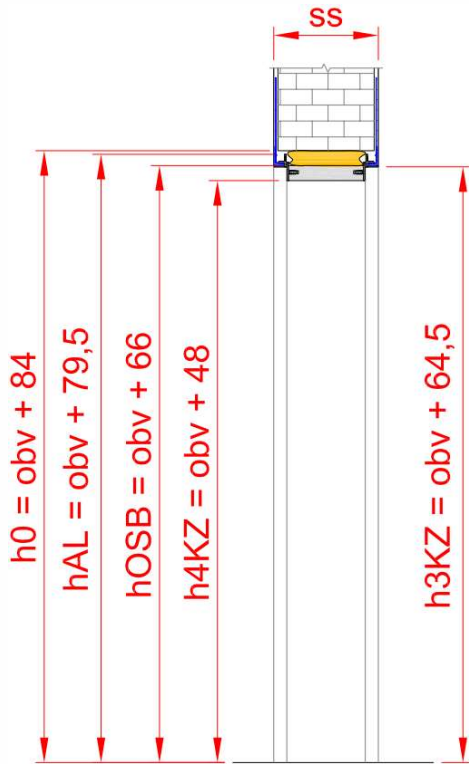
Pro tmelení spár SDK s kontrazárubni doporučujeme použít tmel pro SDK vyztužený vláknem.

Montážní pomůcky:

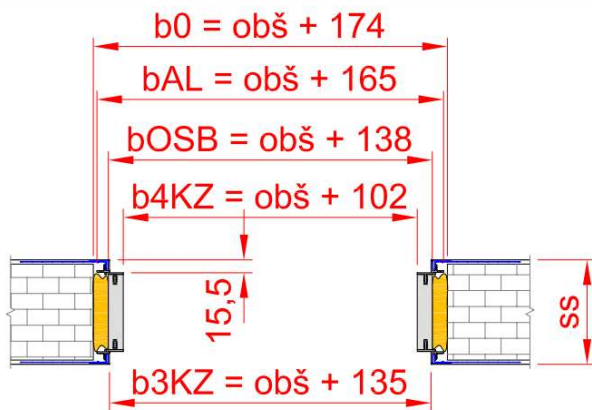
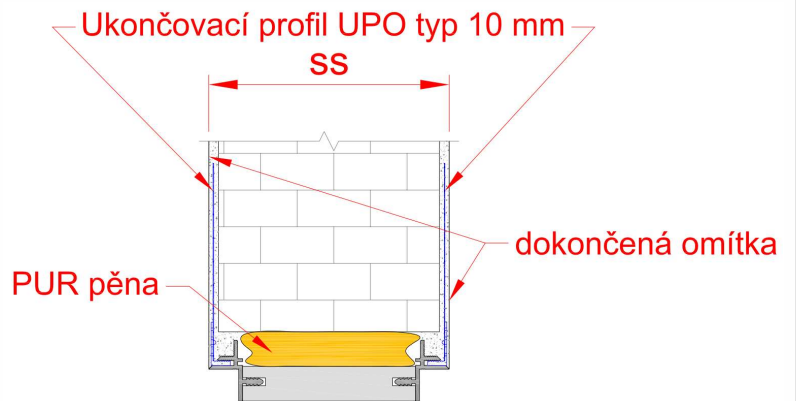
šroubovák křížový, šroubovák plochý, šroubovák T10, šroubovák T20, kladívko, vrtačka, vrták Ø3 mm, vodováha, klínky, rozpěry, nůž,

Stavební chemie:

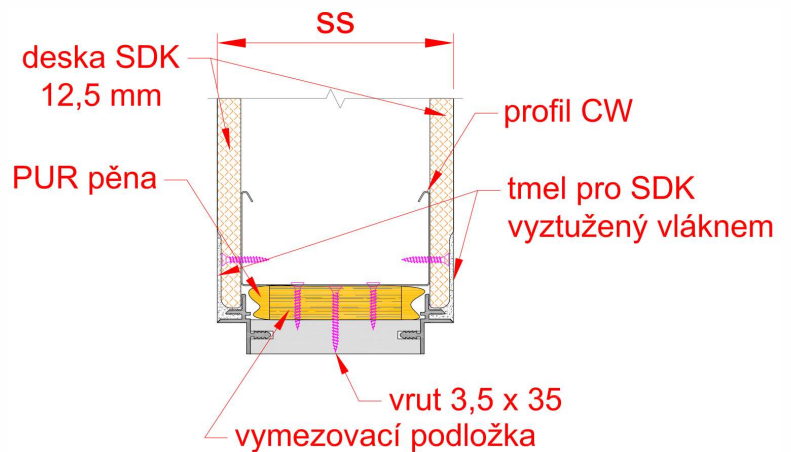
PVAC lepidlo na dřevo, PUR pěna, akrylový tmel, silikonový tmel



Osazení kontrazárubně do zděné příčky



Osazení kontrazárubně do SDK příčky



- b0 - šířka stavebního otvoru (pro SDK mezi CW profily)
- b3KZ - šířka v polodrážce kontrazárubně
- b4KZ - průchozí šířka kontrazárubně
- bAL - celková délka AL profilu v nadpraží
- bOSB - vnější šířka kontrazárubně (OSB)
- h0 - výška stavebního otvoru (pro SDK k CW profilu)
- h3KZ - výška v polodrážce kontrazárubně
- h4KZ - průchozí výška kontrazárubně
- hAL - celková délka AL profilu stojky
- hOSB - vnější výška kontrazárubně (OSB)
- obš - objednáací šířka
- obv - objednáací výška
- ss - tloušťka dokončené stěny