

Elemente der Standardzarge:

1. Mittelfutter
2. Bekleidung
3. Zierbekleidung
4. Tragvorhangschiene
5. Einsatz für ungerade Lamellenanzahl

Elemente des Seitenlichts:

6. Türblatt des Seitenlichts
7. Bodenverankerungsprofil
- 7.1 Holzschraube 3,5 x 40
- 7.2 Schlaganker 5/60
8. Anschlagleiste

Elemente des Oberlichts:

9. Oberlicht-Tragvorhangschiene
- 9.1 Oberlicht-Abdeckung der Tragvorhangschiene
10. Tragprofil des Oberlicht-Pfostens
- 10.1 U-Profil des Oberlicht-Pfostens
11. Oberlicht-Glasfüllung
12. Verglasungsleiste

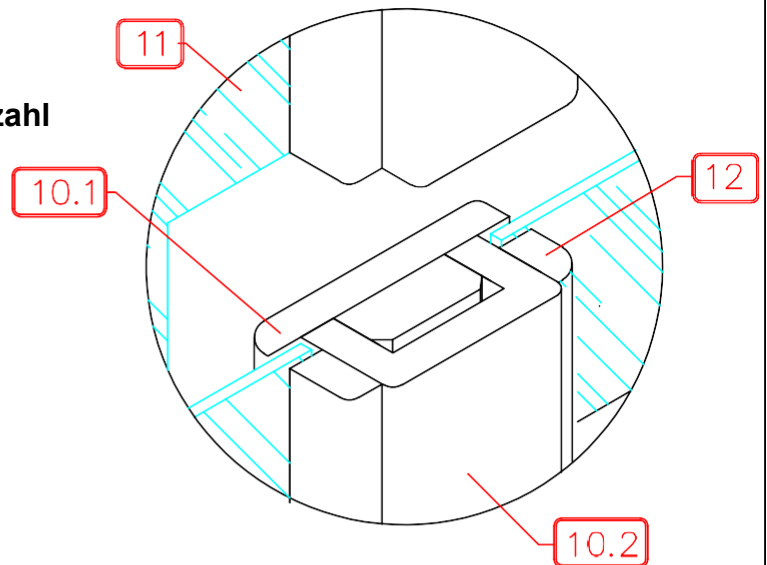
Andere Montageelemente:

13. Verbindungdoppelsexcenter der Gehrungen
14. Anschlussklemme für das Futter
15. Zargendichtung

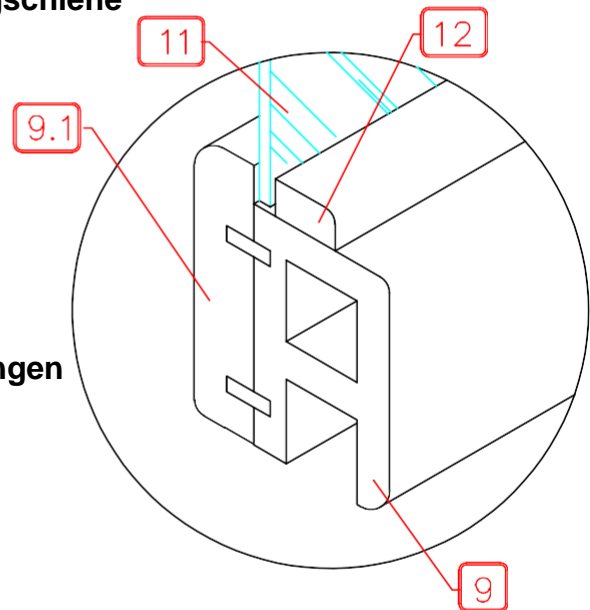
Montagehilfen:

- Montageklebstoff
- PUR-Montageschaum
- Wasserwaage
- Distanzelemente
- Bohrmaschine (Bohrer mit zylindrischem Schaft D= 5mm bei Beton- oder Keramikböden)
- Schraubendreher
- Silikondichtmittel

Detail 9: Oberlicht-Pfosten

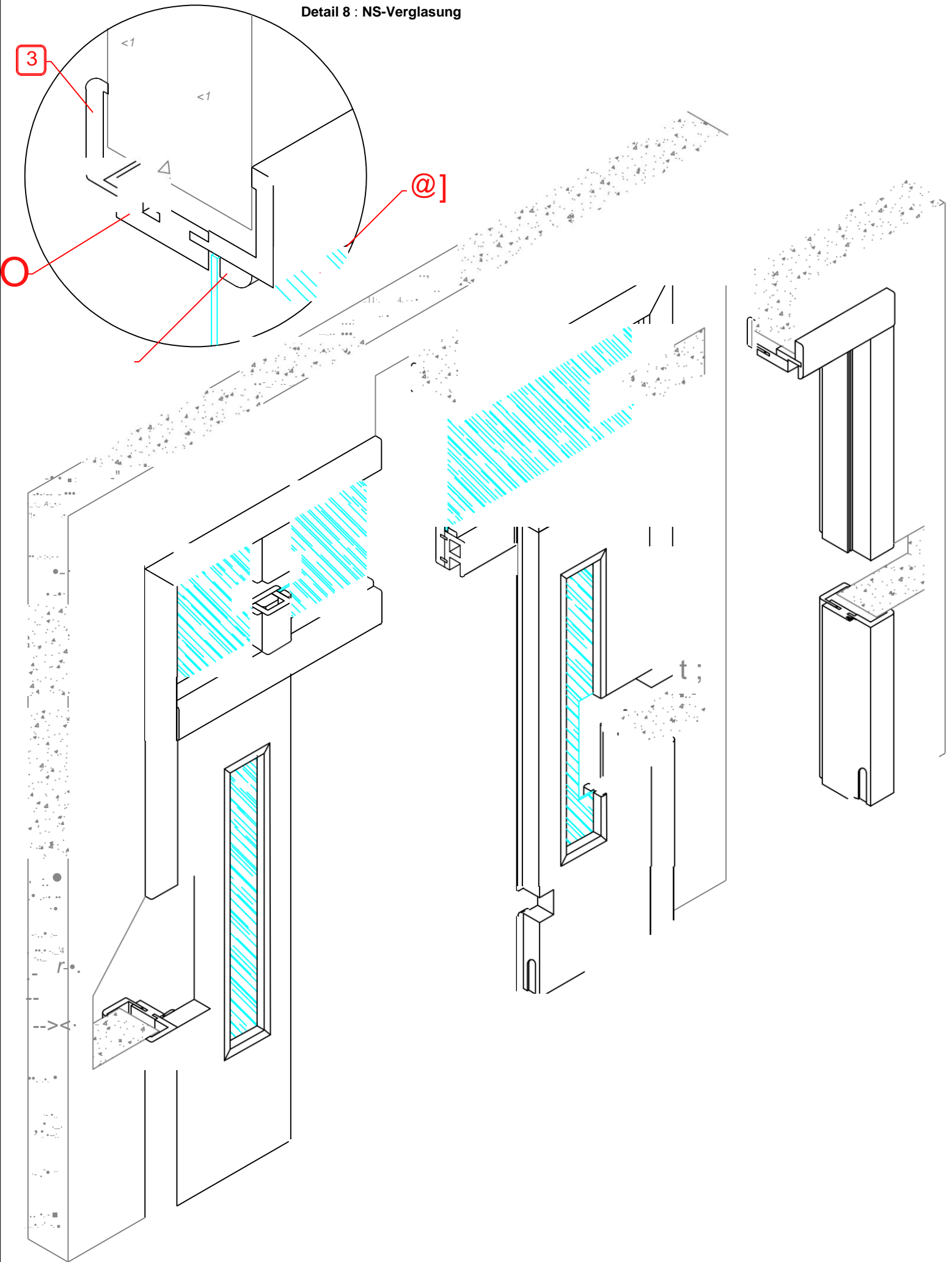


Detail 10: Oberlicht-Sturz

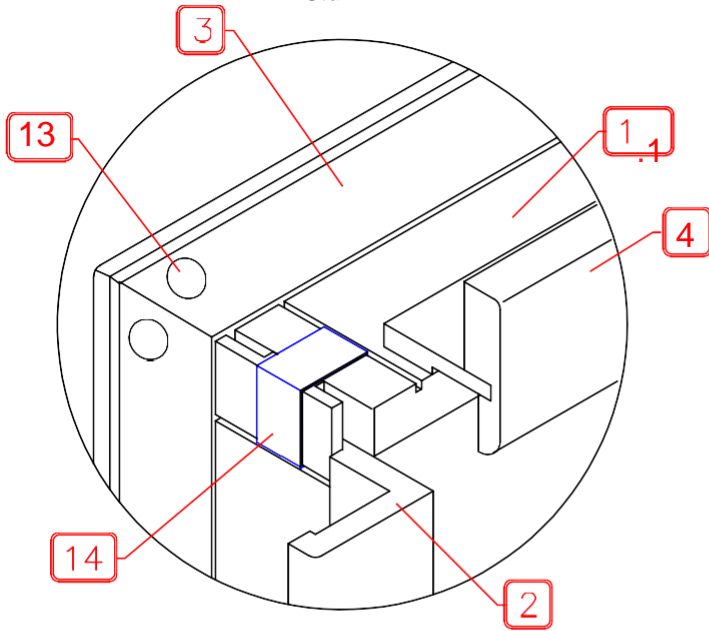


Hauptkonstruktionselemente der Zargen für Falttüren

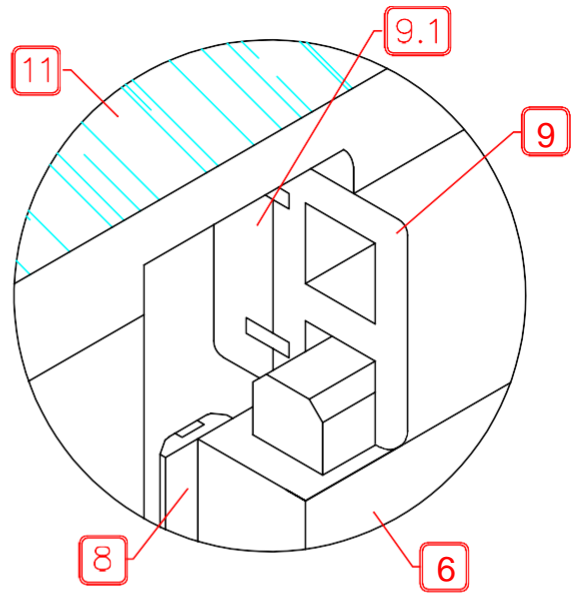
Detail 8 : NS-Verglasung



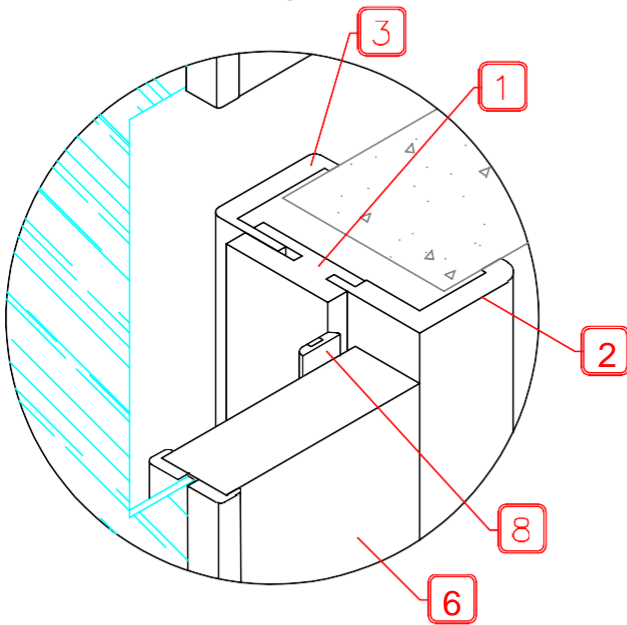
Detail 7: Verbindung von Pfosten und Sturz



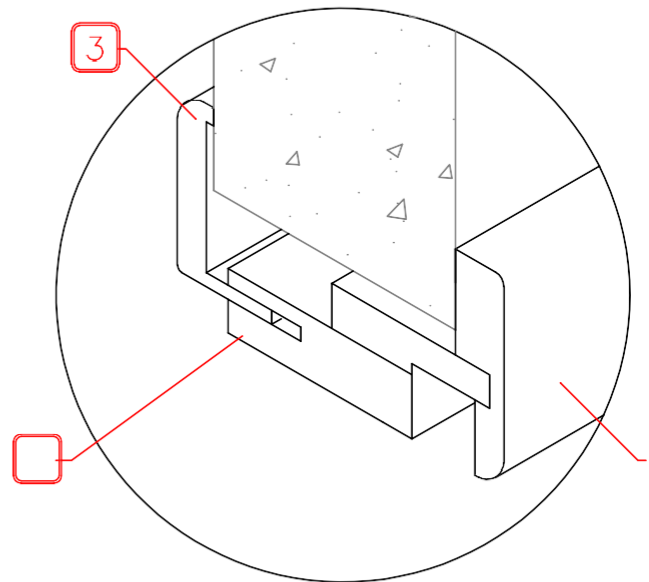
Detail 6: Verankerung des Seitenlichts an der Vorhangschiene



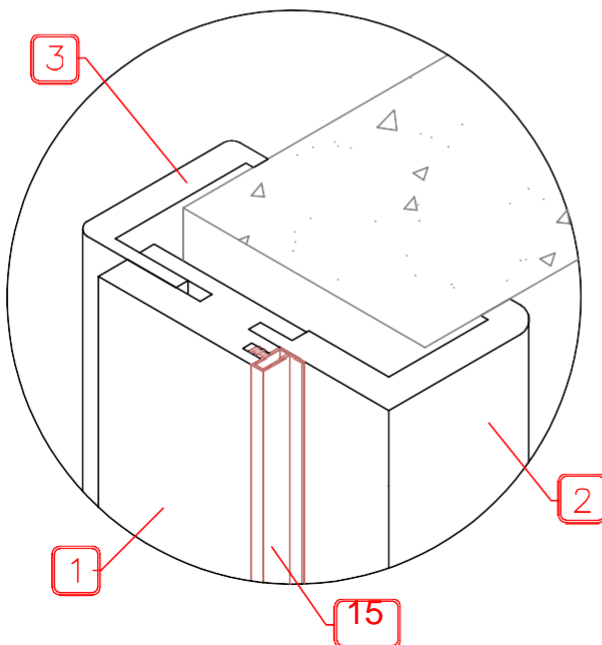
Detail 4: Verankerung des Seitenlichts an der Zarge



Detail 5: Sturzset



Detail 1: Vertikalpfosten mit Dichtung



Detail 2: Vertikalpfosten mit Anschlag für ungerade Lamellenanzahl

