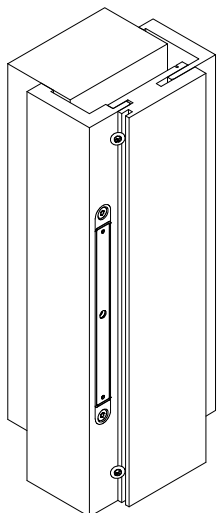
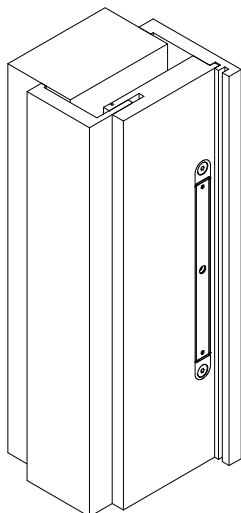


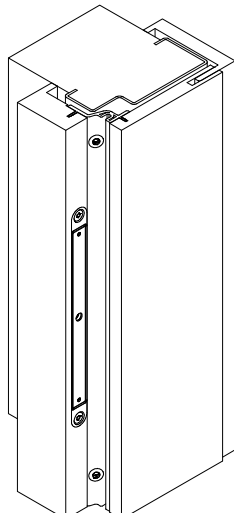
**A - obložková zárubeň
a prosklená stěna***



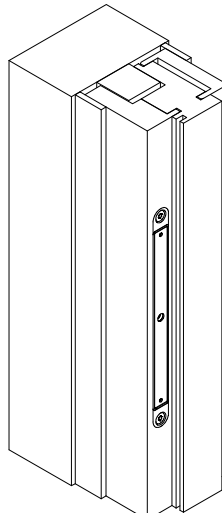
B - reverzní zárubeň



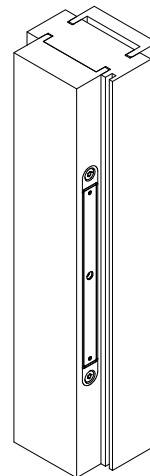
**C - obklad kovové zárubně
(OKZ)**



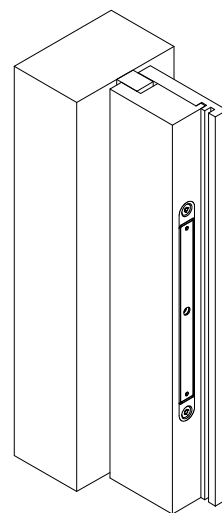
**D - rámová zárubeň
a prosklená stěna***

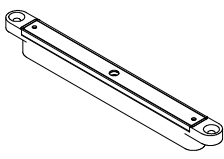
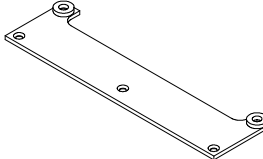
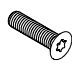
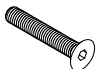
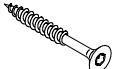

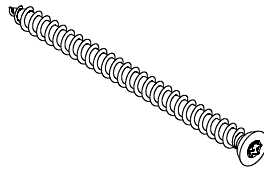
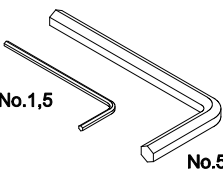
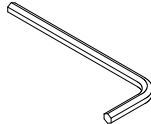


**E - sloupek
prosklené stěny***



**F - reverzní rámová
zárubeň**



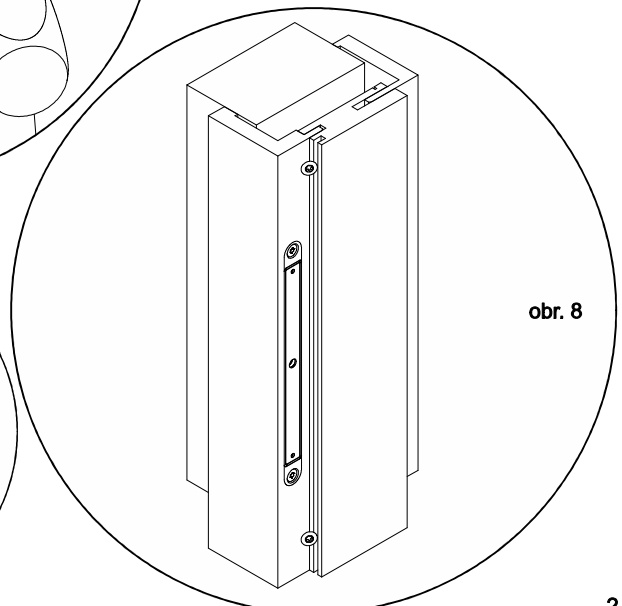
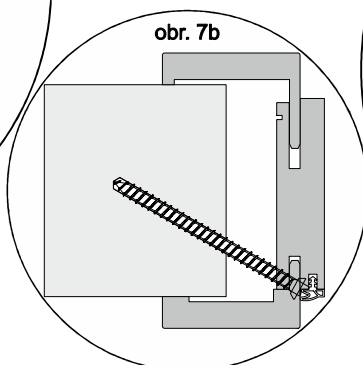
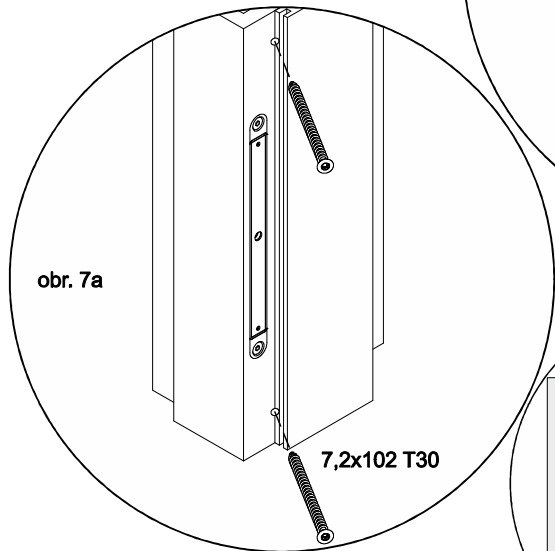
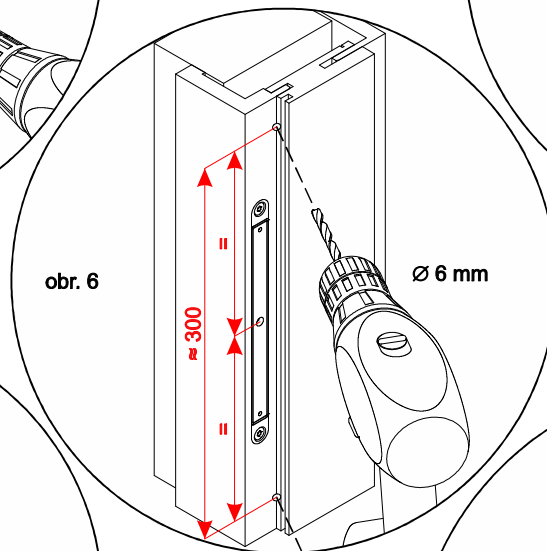
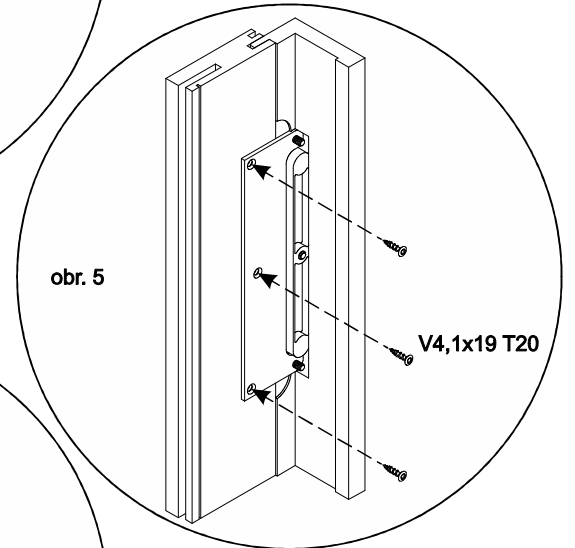
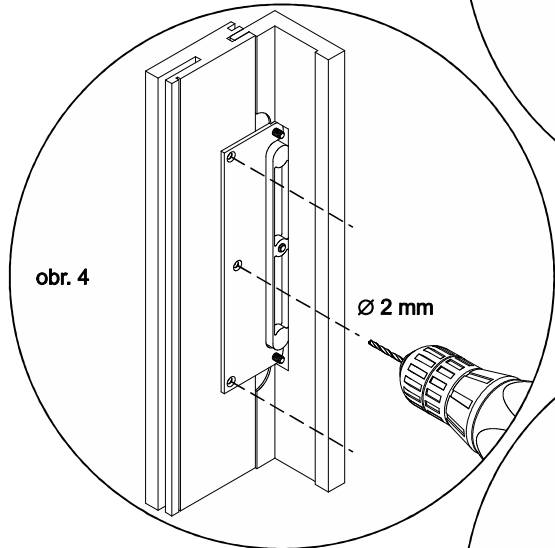
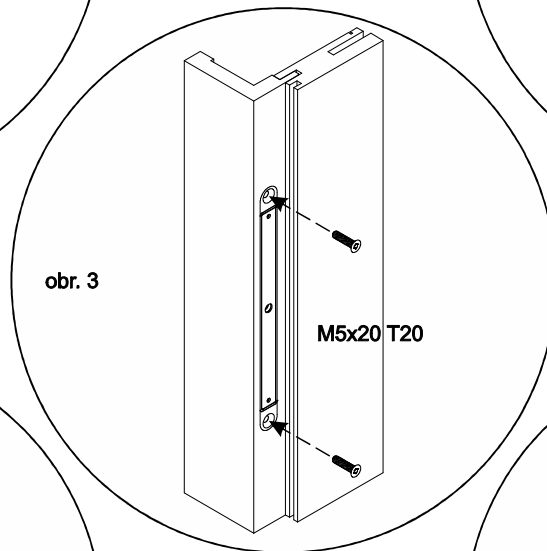
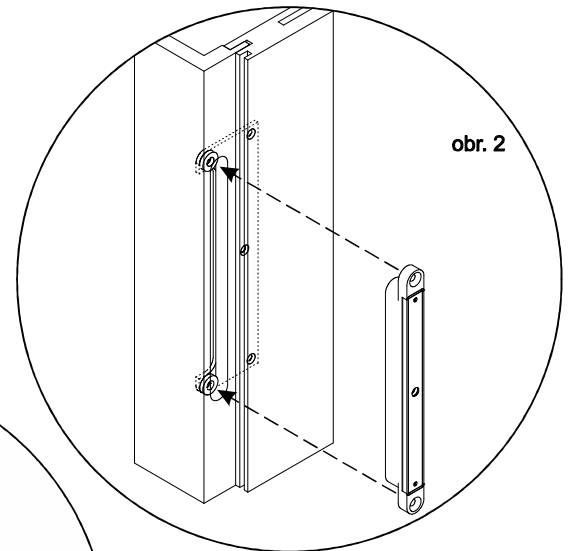
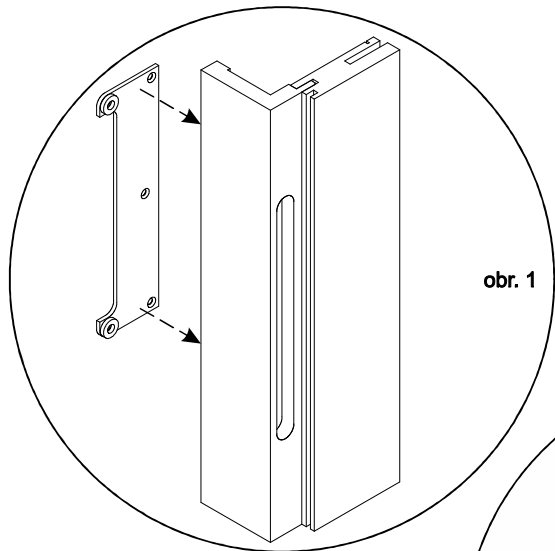
	A	B	C	D	E	F		A	B	C	D	E	F		A	B	C	D	E	F		
 MAGNETIC	✓	✓	✓	✓	✓	✓	 montážní plech	✓	✓						 šroub M5x20 T20	✓						
 šroub M5x30 6H3		✓					 vrt 4,5x40 T20		✓	✓	✓	✓	✓		 vrt 4,1x19 T20	✓	✓					
 turbošroub 7,2x102 T30	✓		✓				 inbus 6H	✓	✓	✓	✓	✓	✓		 inbus 6H No.3	✓						

* - platí pro polodrážkové nebo bezpolodrážkové provedení

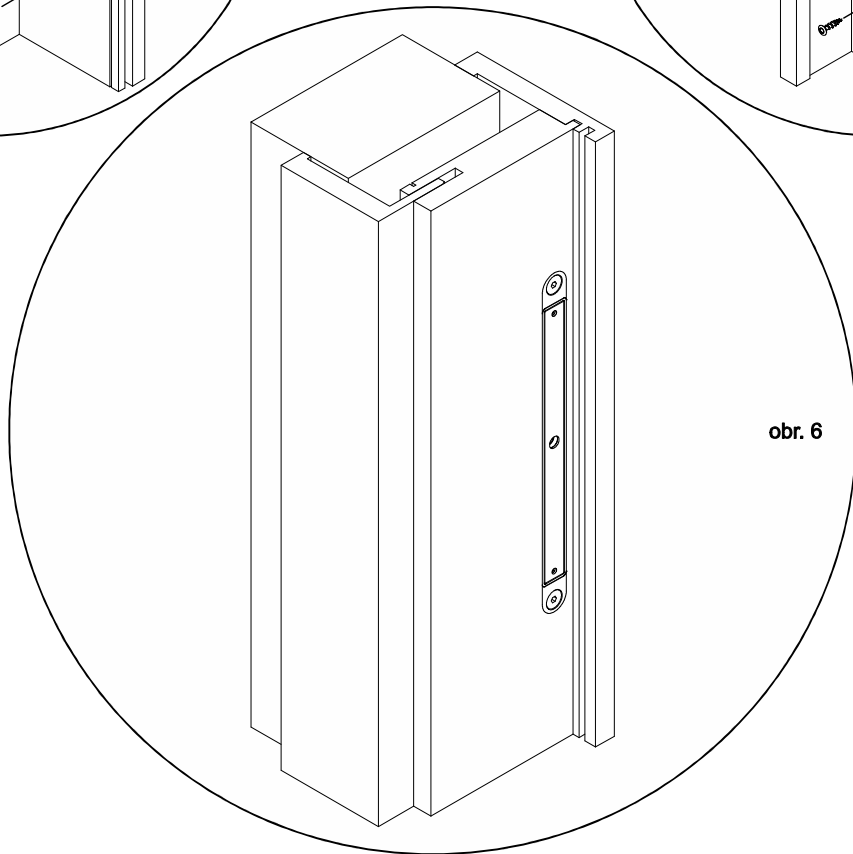
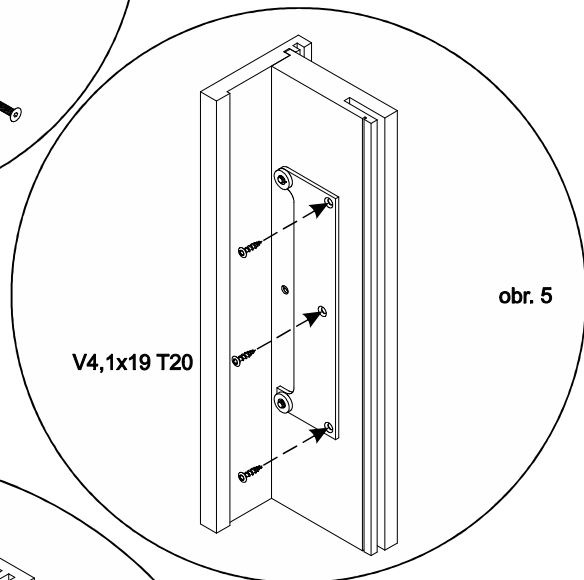
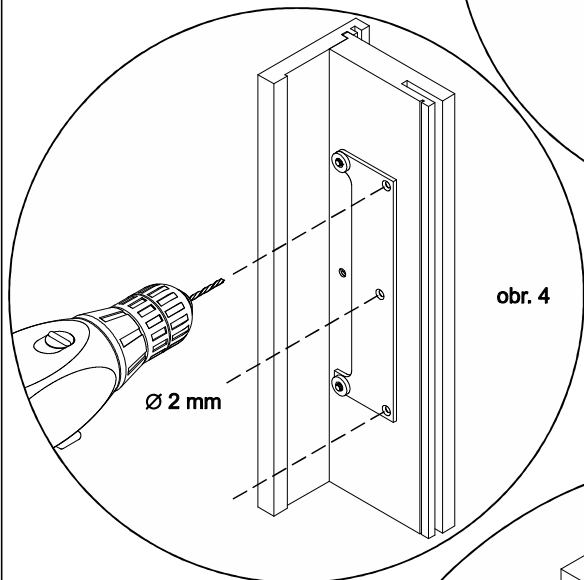
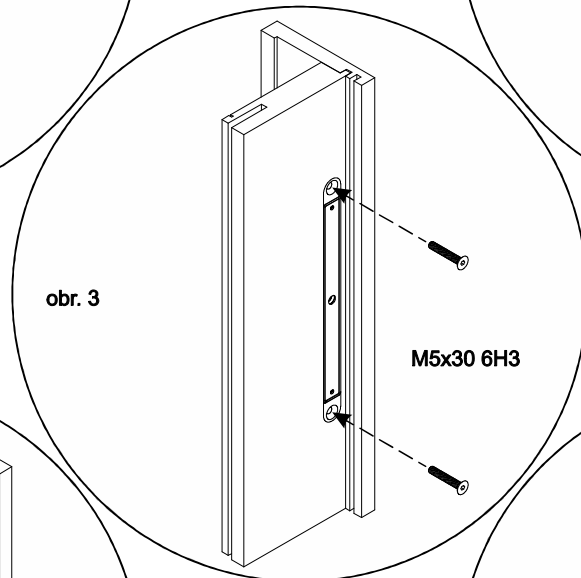
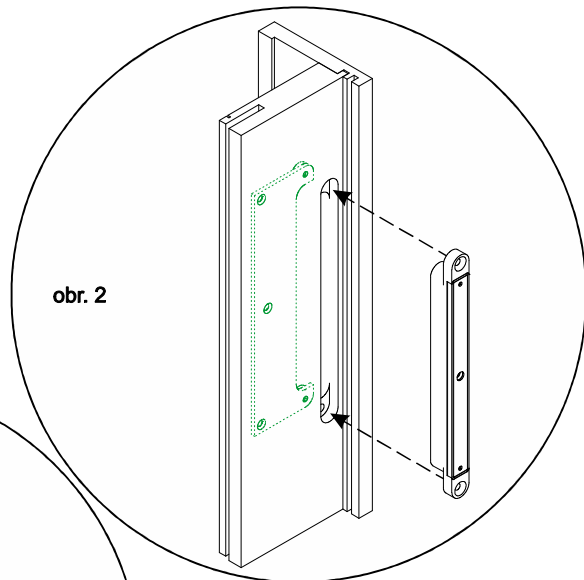
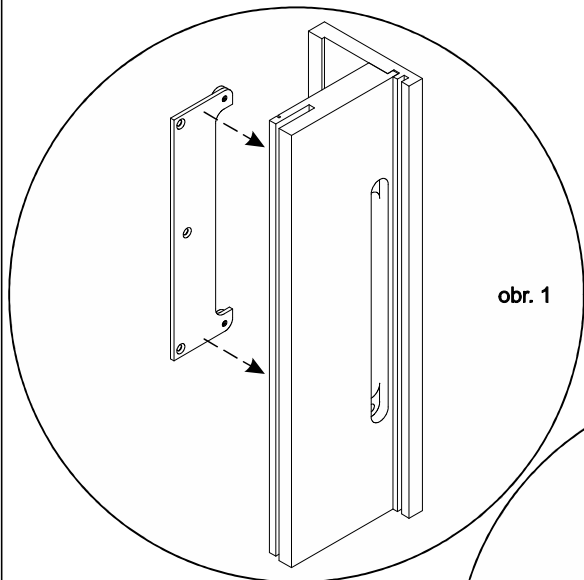
Skutečné počty kusů jednotlivých komponent se dodávají dle počtu křídel, rozměrů, či specifikace zákazníka.

Před započítáním montáže doporučujeme pečlivě prostudovat celý montážní návod, případně svěřit montáž speciálně vyškoleným pracovníkům!

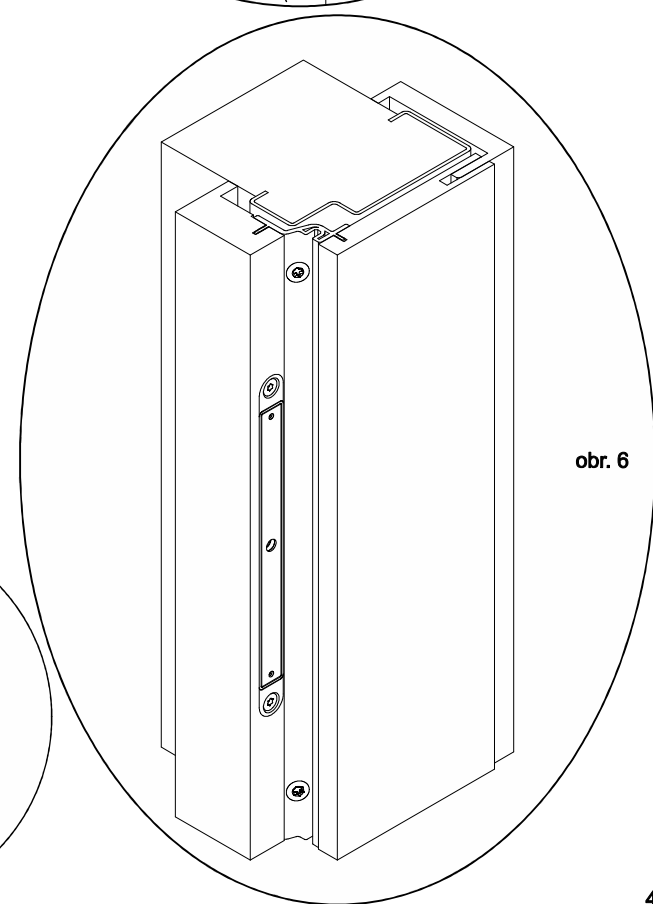
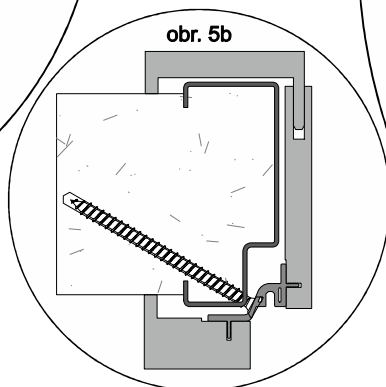
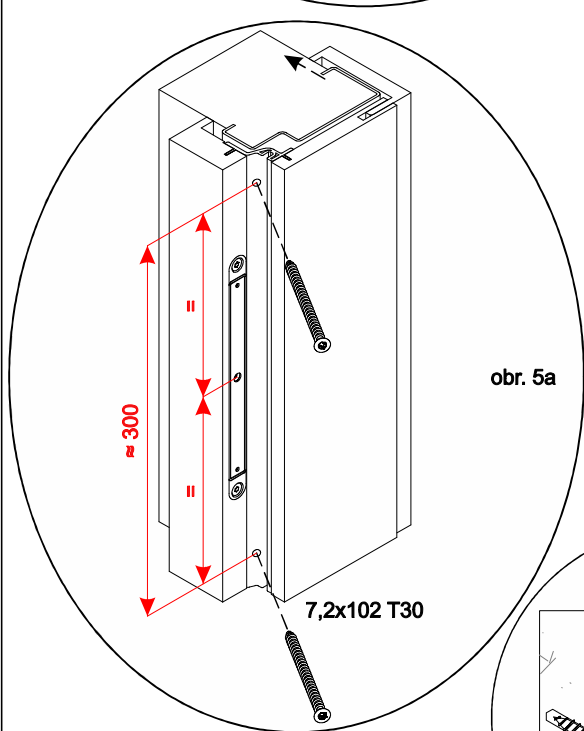
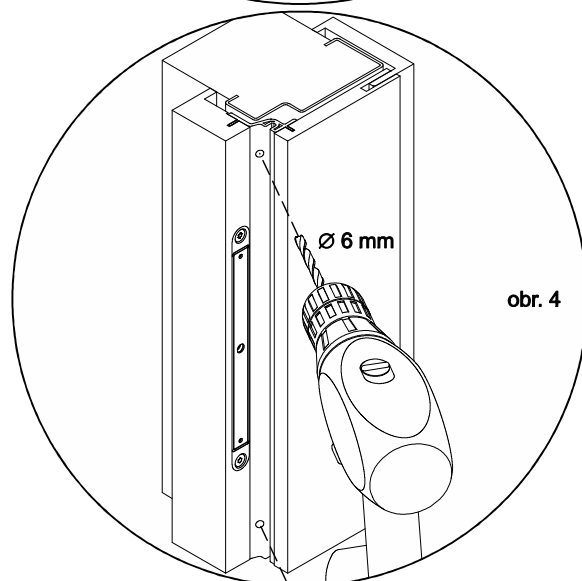
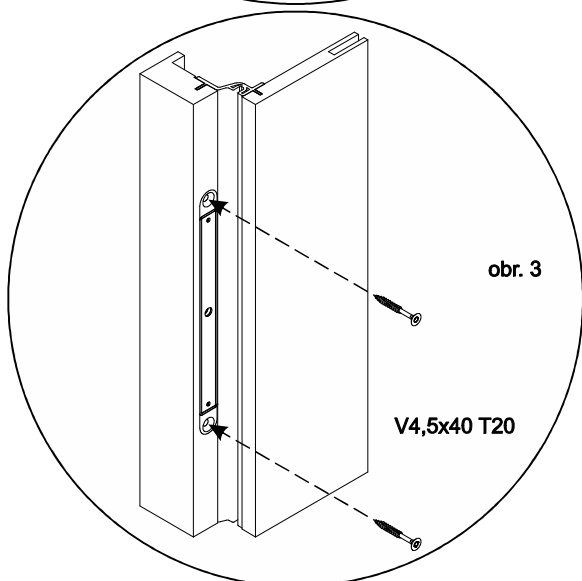
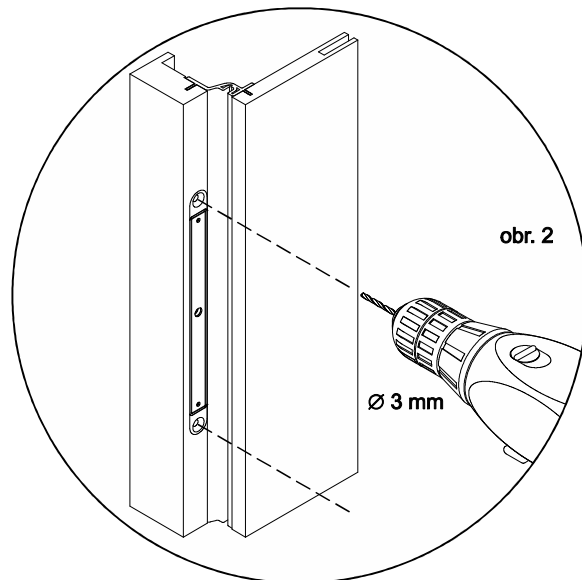
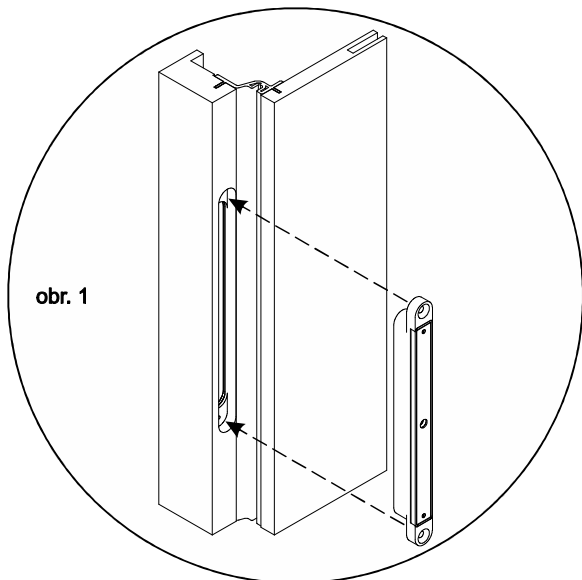
A - Osazení MAGNETICu do obložkové zárubně
nebo obvodové stojky obložkové prosklené stěny
(platí pro polodrážkové a bezpolodrážkové provedení)



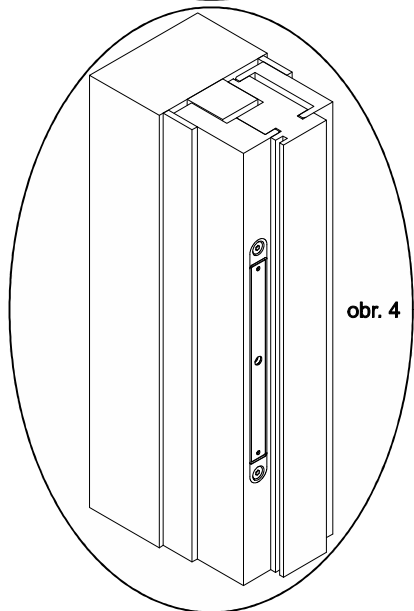
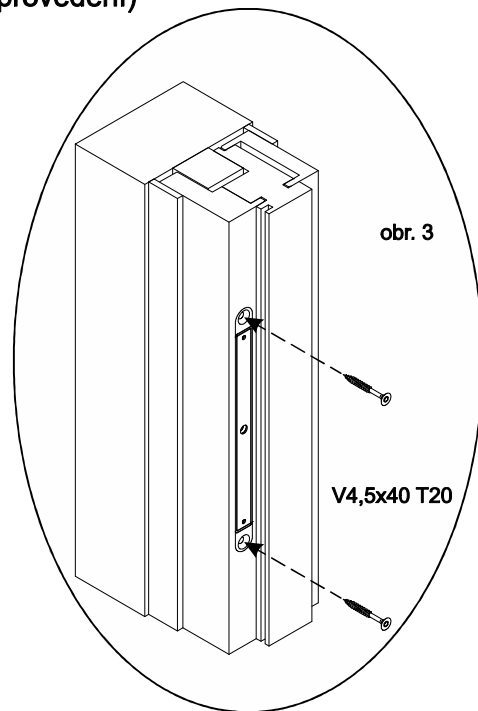
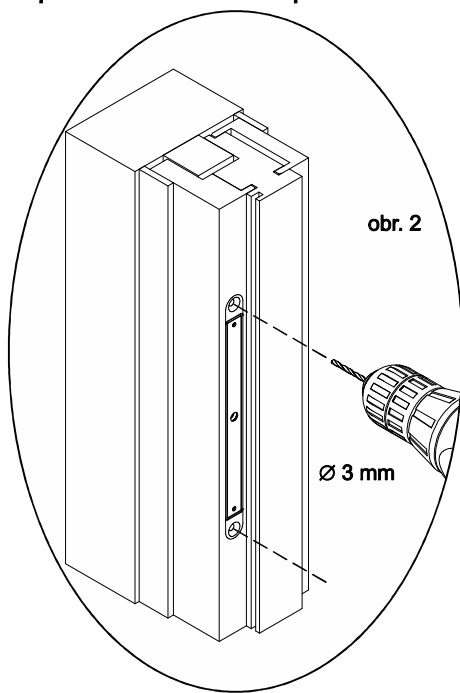
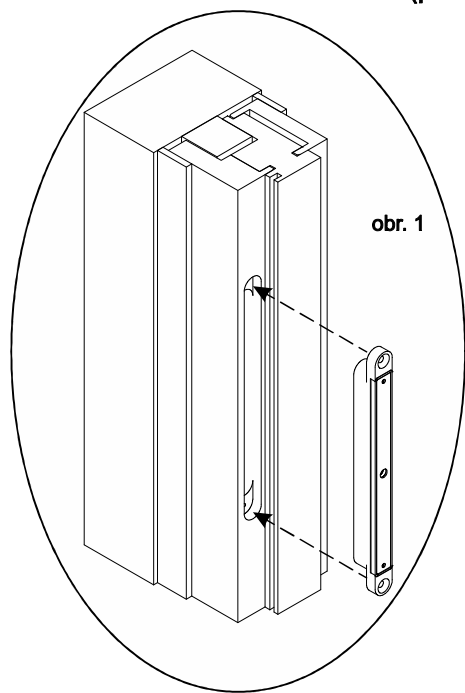
B - Osazení MAGNETICu do obložkové reverzní zárubně



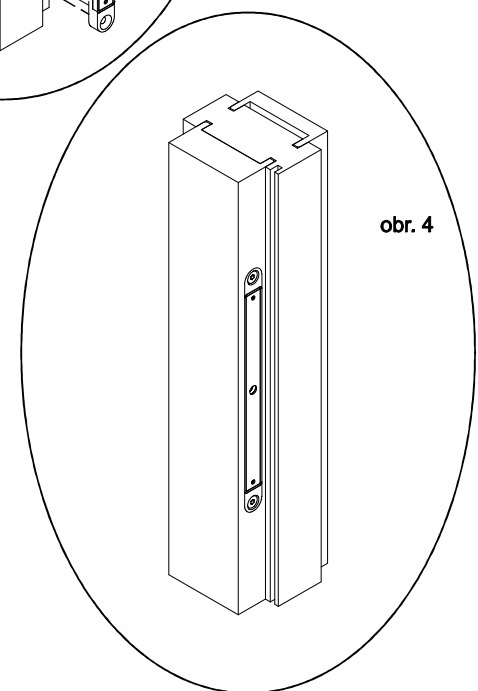
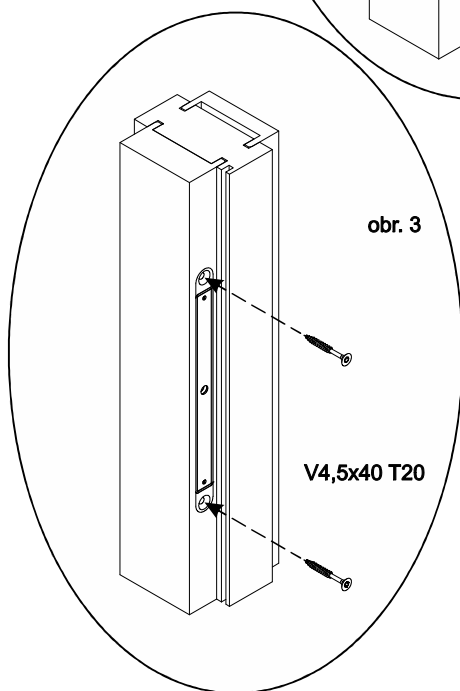
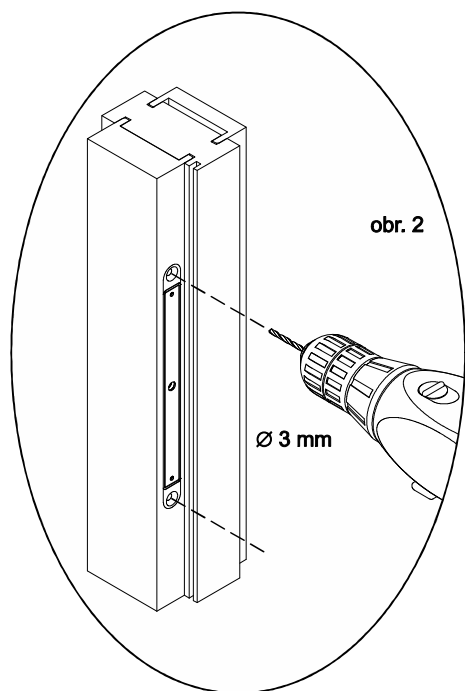
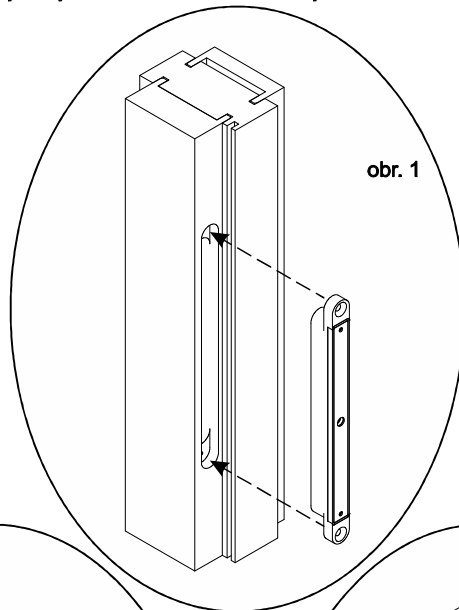
C - Osazení MAGNETICu do obkladu kovové zárubně (OKZ)



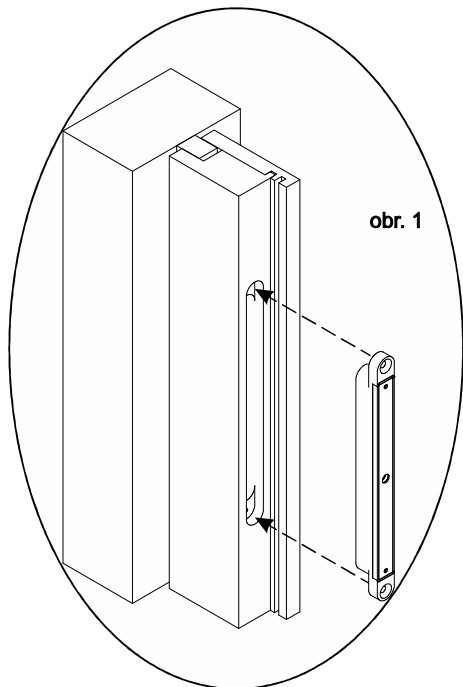
**D - Osazení MAGNETICu do rámové zárubně
nebo obvodové stojky rámové prosklené stěny
(platí pro polodrážkové a bezpolodrážkové provedení)**



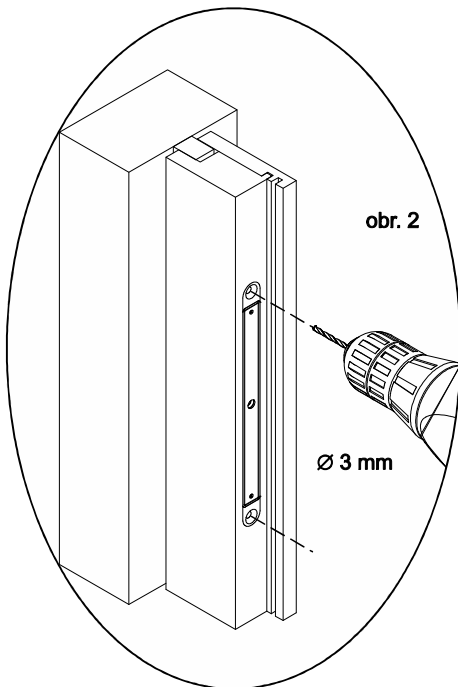
**E - Osazení MAGNETICu do sloupku prosklené stěny
(platí pro polodrážkové a bezpolodrážkové provedení)**



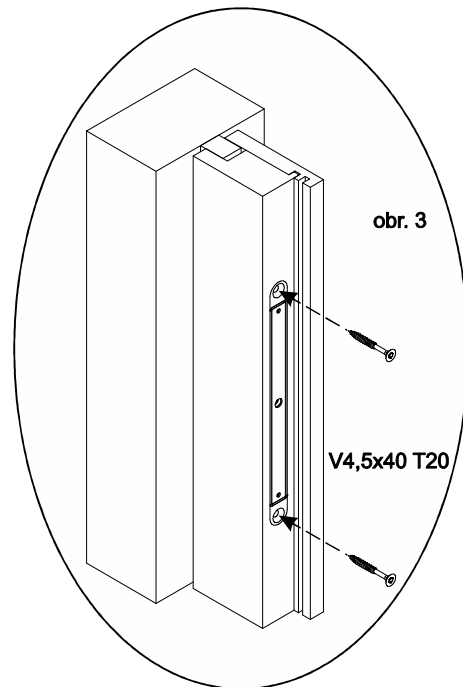
F - Osazení MAGNETICu do reverzní rámové zárubně



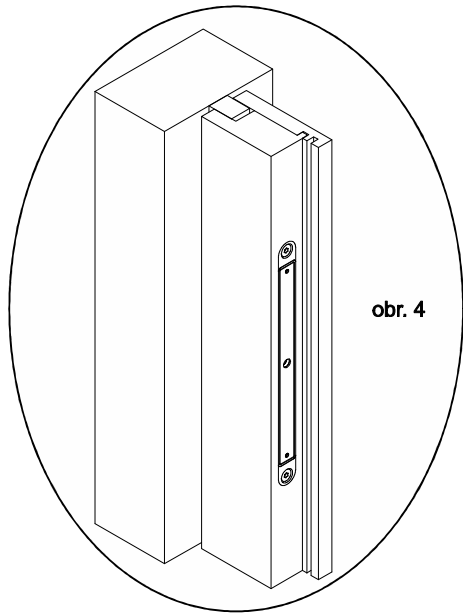
obr. 1



obr. 2

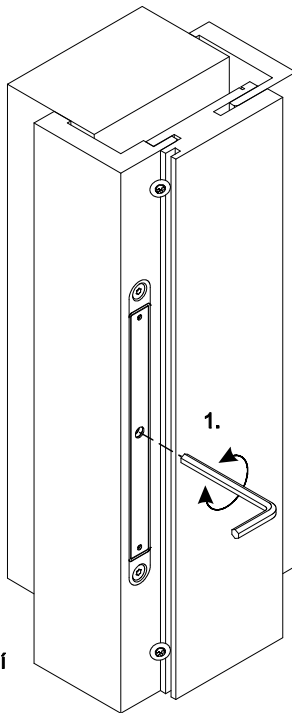


obr. 3



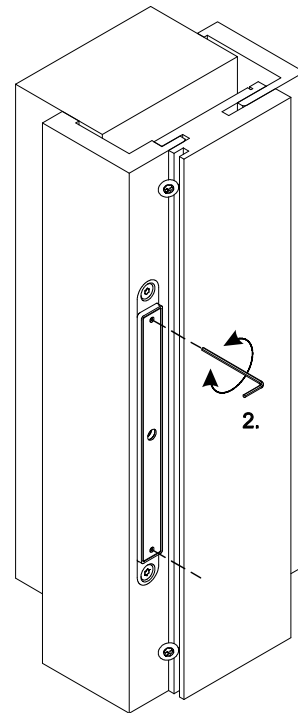
obr. 4

Seřízení síly magnetu pro ovládání otevírání dveřního křídla



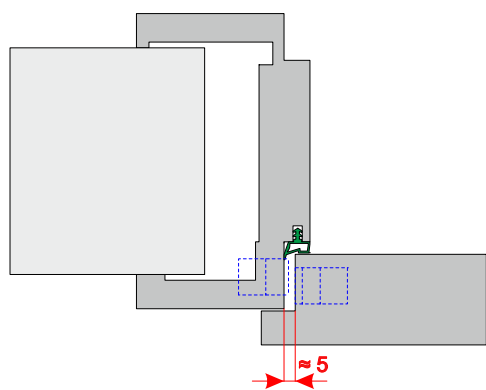
1. Vysouváním magnetické desky +3 mm; - 0 mm se zvýší přitlačná síla dovření křídla

! Pozor - před osazením dveřního křídla do zárubně musí být magnetická deska zasunuta do krajní polohy !

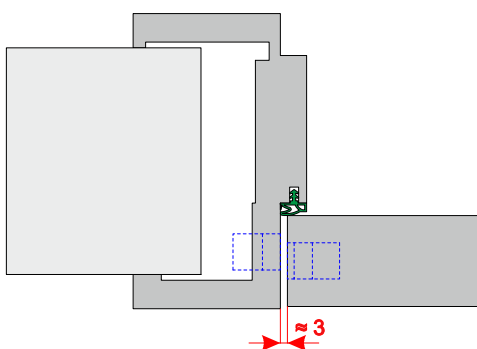


2. Zajištění stability magnetické desky: Dotažením stavěcích šroubů se zamezí kolébání magnetické desky

polodrážkové otevírání



bezpoldrážkové otevírání



reverzní otevírání

