

DE Montageanleitung

Nur für Fachpersonal!

EN Assembly instructions

Only for specialist personnel!

FR Instructions de montage

Uniquement pour
le personnel spécialisé !

CZ Montážní návod

Pro profesionály!

Griff KC 170

DE Griff für Ganzglastüren

Handle KC 170

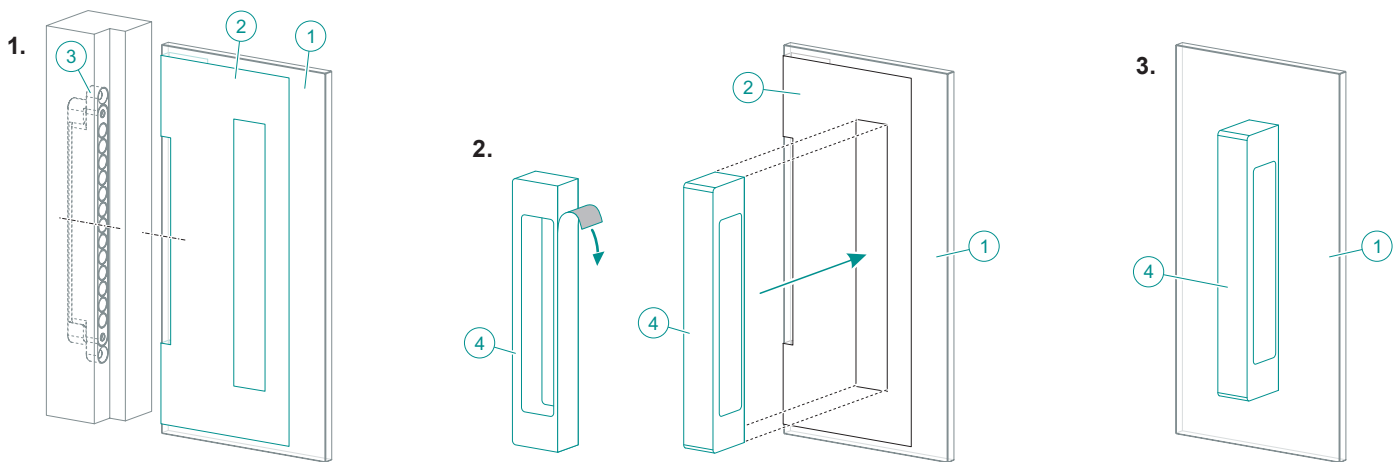
EN Handle for full glass doors

Poignée KC 170

FR Poignée pour portes
en verre

Madlo KC 170

CZ Madlo pro skleněné dveře



Die Klebefläche an der Glastür ① mit dem beiliegenden Reinigungstuch reinigen. Zur optimalen Kraftübertragung sollte der Griff ④ mittig zum Schließmagneten ③ ausgerichtet werden.

Die Schablone ② gemäß der Abbildung ausrichten und fixieren.

Die Schutzfolie von der Klebefläche des Griffs ④ abziehen und den Griff in die Aussparung der Schablone ② einsetzen.

Den Griff ca. 20 Minuten gleichmäßig und fest an die Glastür andrücken (20 N/cm²).

Die Schablone ② vorsichtig entfernen, auf der Gegenseite der Glastür positionieren und den zweiten Griff montieren.

Clean the adhesive surface on the glass door ① with the accompanying cleaning cloth. The handle ④ should be aligned centrally to the closing magnet ③ for optimum energy transfer. Align and fix the template ② as shown in the figure.

Peel off the protective film from the adhesive surface of the handle ④ and insert the handle into the recess of the template ②.

Press the handle on the glass door firmly and evenly for ap-

Carefully remove the template ②, position on the opposite side of the glass door and mount the second handle.

Nettoyer la surface de collage sur la porte vitrée ① avec le chiffon de nettoyage fourni. Pour une transmission de force optimale, la poignée ④ doit être alignée au centre de l'aimant de fermeture ③.

Aligner et fixer le gabarit ② comme illustré.

Retirer la feuille de protection de la surface de collage de la poignée ④ et insérer la poignée dans le renforcement du gabarit ②.

(20 N/cm²).

Retirer délicatement le gabarit ②, le positionner sur le côté opposé de la porte vitrée et installer la seconde poignée.

Skleněné dveře očistíme v místech nalepení madla ① příloženým čistícím ubrouskem. Pro optimální přenos síly vystředte madlo ④ podle závíracího magnetu ③.

Šablonu ② zarovnejte podle obrázku a přidržte.

Odstraňte ochanou folii z madla ④ a vložte madlo do výřezu v šabloně ②.

Přítlačte madlo na cca 20 min. ke skleněným dveřím silou (20 N/cm²).

Šablonu ② opatrně stáhněte a přiložte jí na druhou stranu. Celý postup zopakujte.

