

Před započítím montáže doporučujeme pečlivě prostudovat montážní návod, případně svěřit montáž speciálně vyškoleným pracovníkům!

Vor der Montage empfiehlt man die ganze Montageanleitung sorgfältig zu studieren, bzw. die Montage den speziell geschulten Mitarbeitern zu anvertrauen!

Prior to installation, we recommend studying the entire installation manual thoroughly, or entrusting installation to specially trained technicians.

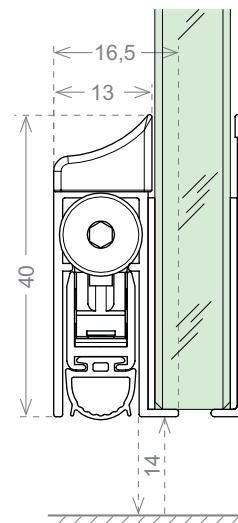
Mechanický práh pro sklo Absenkbodendichtung für Glastüren Drop-down seal

GLASS ASG.LA

Jednostranné spouštění

Einseitig

Single actuation



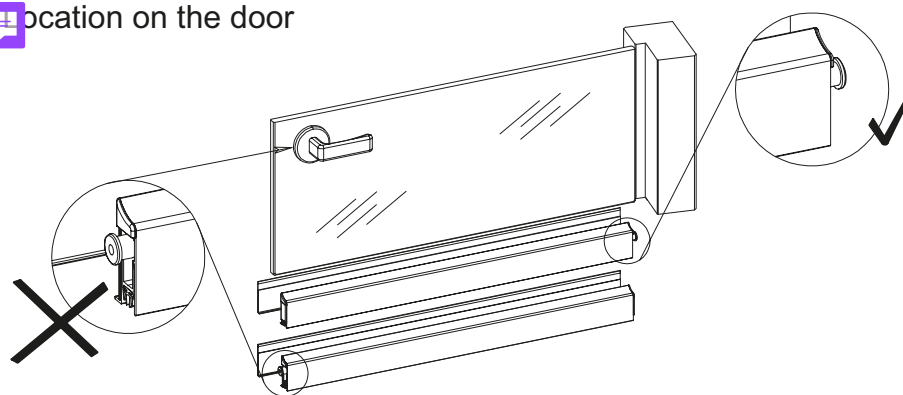
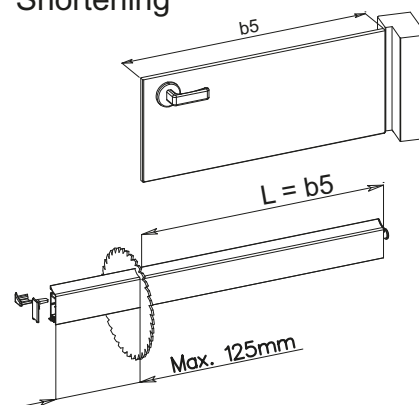
Montáž / Montage / Installation

Umístění na dveřích

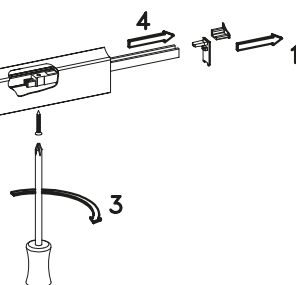
Lage auf der Tür

Location on the door

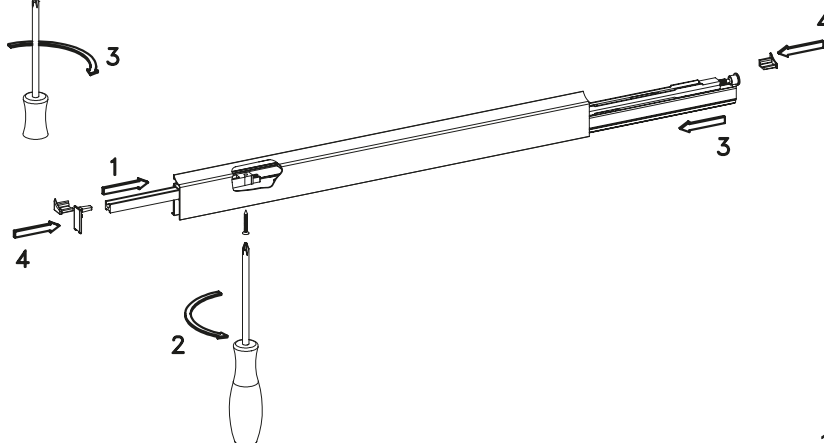
Zkrácení
Kürzung
Shortening

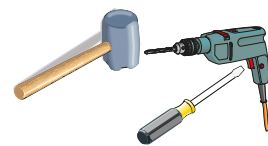


Levé
Links
Left

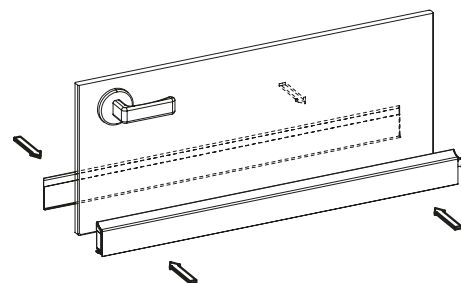
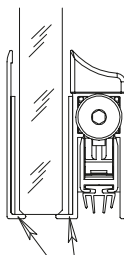
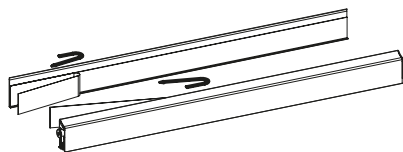
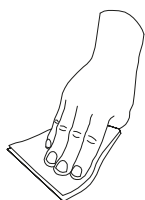


Pravé
Recht
Right





Lepení / Kleben / Sticking



Sklo očistěte (nepoužívejte čisticí prostředky na bázi mýdla).

Odstraňte krycí pásky.

Nasaďte profily na spodní hranu skla.

Přitlačte na profily potřebným tlakem, abyste zajistili dokonalé spojení.

Reinigen Sie das Glas (keine Reinigungsmittel auf Seifenbasis verwenden).

Entfernen Sie die Abdeckbänder.

Legen Sie die Profile auf die Unterkante des Glases.

Üben Sie den nötigen Druck auf die Profile aus, um eine perfekte Verbindung zu gewährleisten.



Clean the glass (do not use soap-based cleanser).

Remove the masking tapes.

Apply profiles on the lower edge of the glass.

Apply the necessary pressure to the profiles to ensure a perfect bonding.

Seřízení / Einstellen / Adjustment

