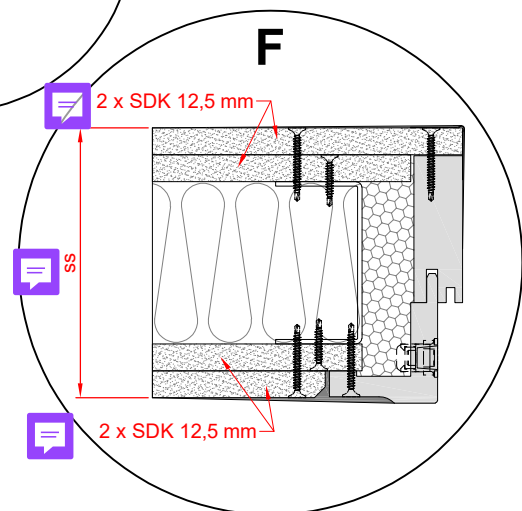
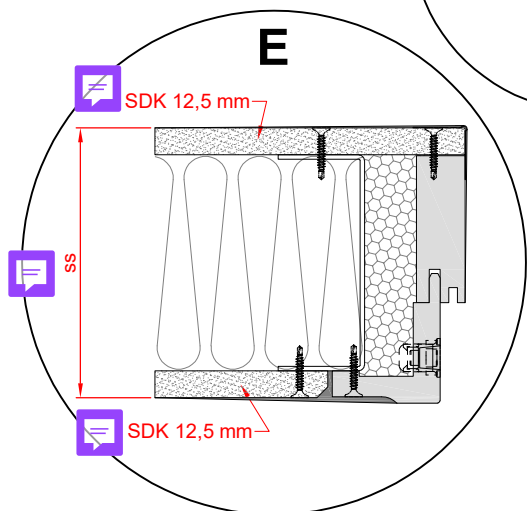
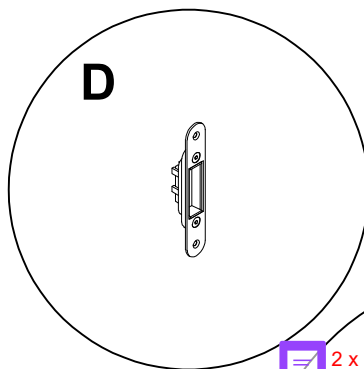
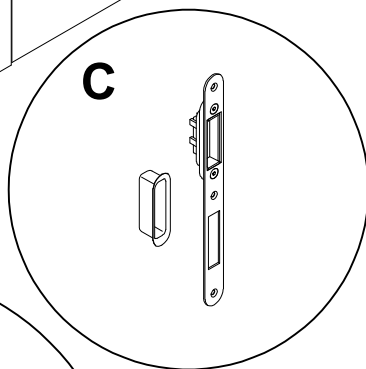
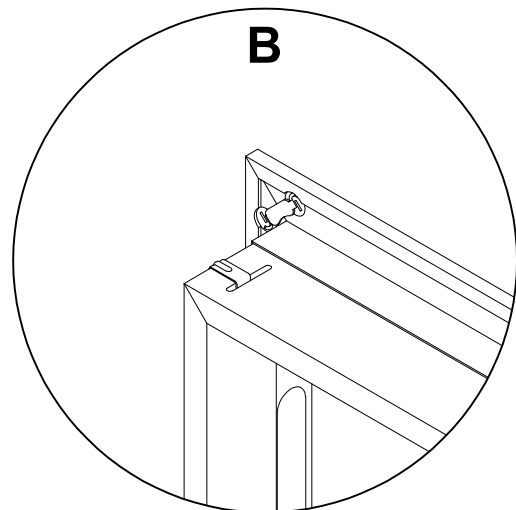
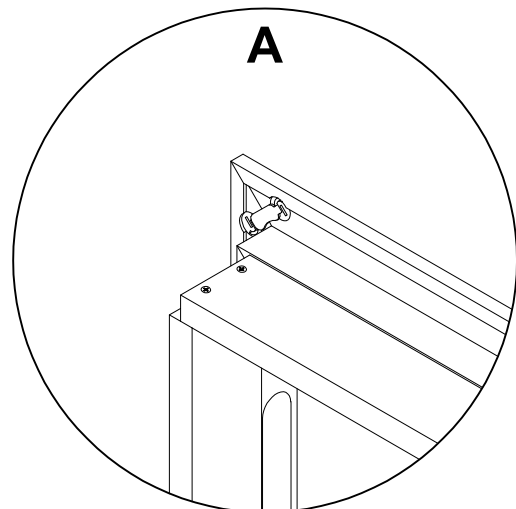
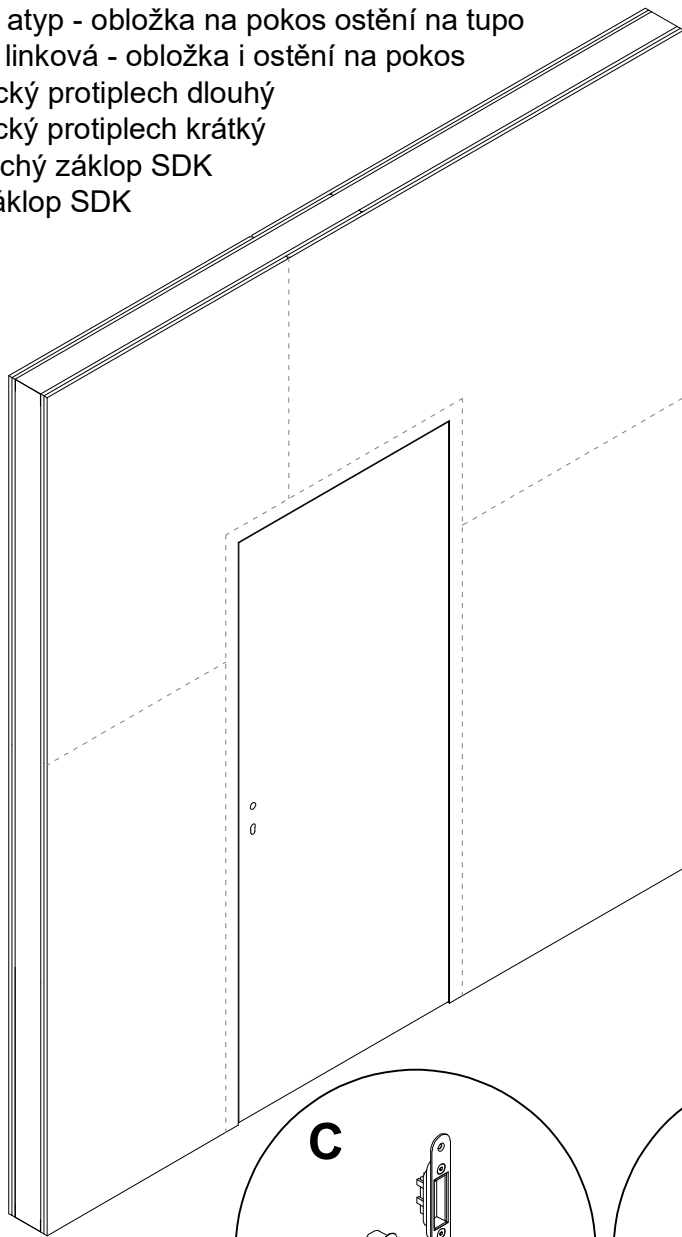
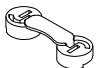



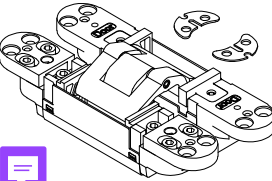
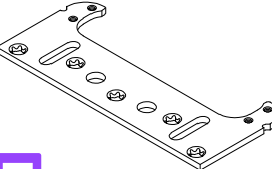
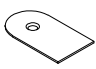







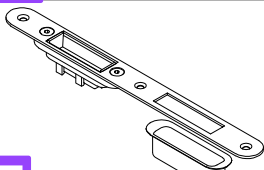
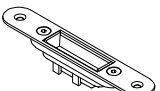
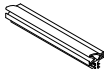
- A) - Zárubeň atyp - obložka na pokos ostění na tupo
- B) - Zárubeň linková - obložka i ostění na pokos
- C) - Magnetický protiplech dlouhý
- D) - Magnetický protiplech krátký
- E) - Jednoduchý záklop SDK
- F) - Dvojitý záklop SDK



Před započítím montáže doporučujeme pečlivě přečíst montážní návod, případně svěřit montáž speciálně vyškoleným pracovníkům.

Seznam kování pro montáž zárubně

	A	B	C	D	E	F
 excentr	✓	✓	✓	✓	✓	✓
 vrut 3,5x45	✓		✓	✓	✓	✓
 lamela		✓	✓	✓	✓	✓
 spona		✓	✓	✓	✓	✓
 závěs TE 340 3D	✓	✓	✓	✓	✓	✓
 montážní plech	✓	✓	✓	✓	✓	✓
 krytka závěsu	✓	✓	✓	✓	✓	✓
 šroub M5x20	✓	✓	✓	✓	✓	✓

	A	B	C	D	E	F
 šroub M4x10	✓	✓	✓	✓	✓	✓
 vrut 4,5x20	✓	✓	✓	✓	✓	✓
 vrut 4,5x40	✓	✓	✓	✓	✓	✓
 vrut 3x25	✓	✓	✓	✓	✓	✓
 protiplech dlouhý	✓	✓	✓		✓	✓
 protiplech krátký	✓	✓		✓	✓	✓
 těsnění	✓	✓	✓	✓	✓	✓

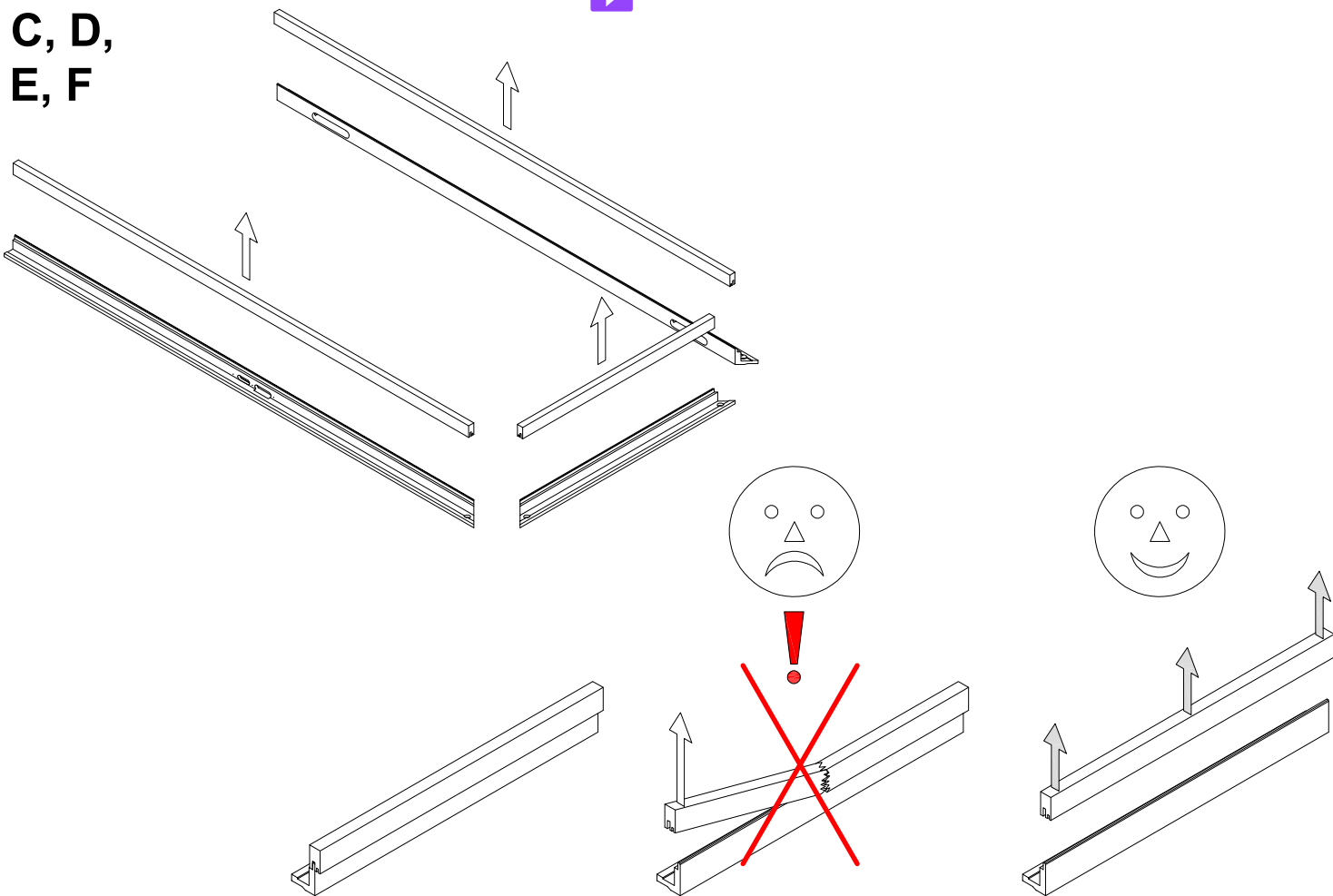
Seznam kování pro montáž zárubně, neobsahuje spojovací kování a profily pro montáž SDK příčky.

Skutečné počty kusů jednotlivých komponent se dodávají dle počtu křídel, rozměrů či specifikace zákazníka.

A
C, D,
E, F



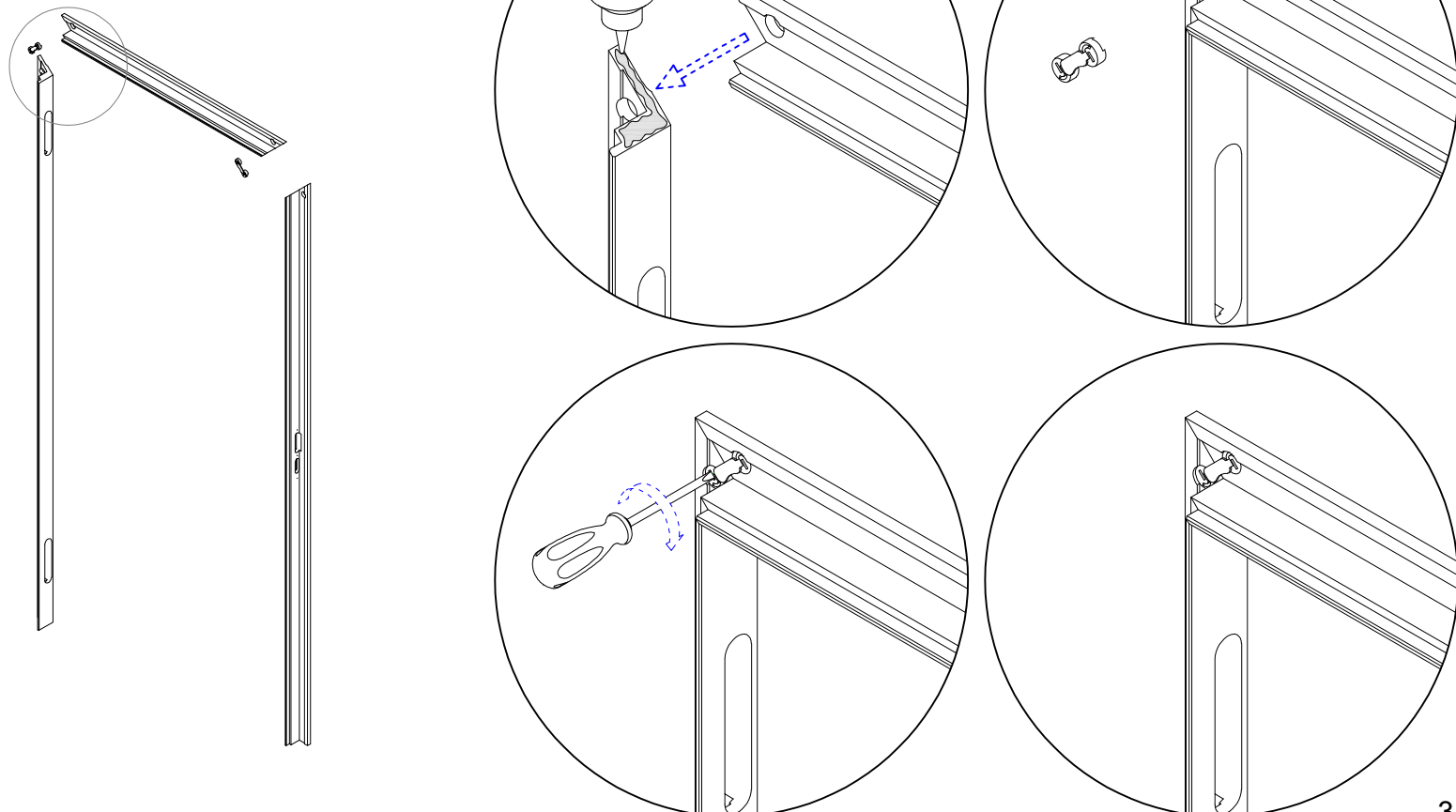
1. Rozbalení zárubně



A
C, D,
E, F

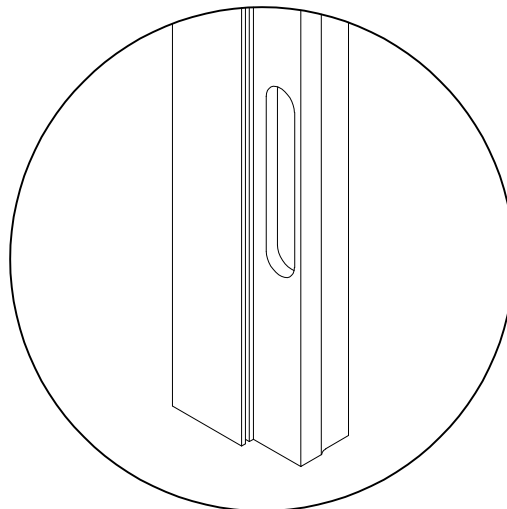
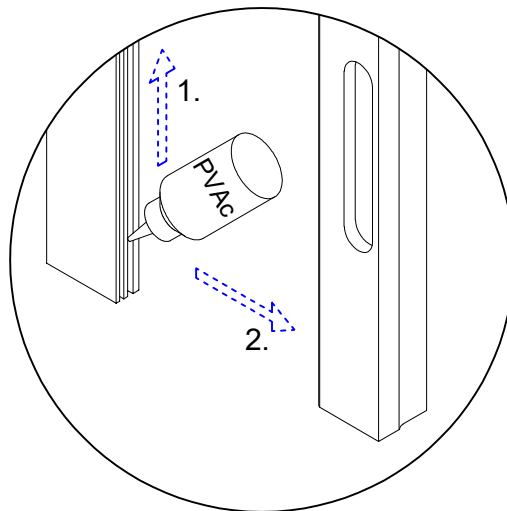
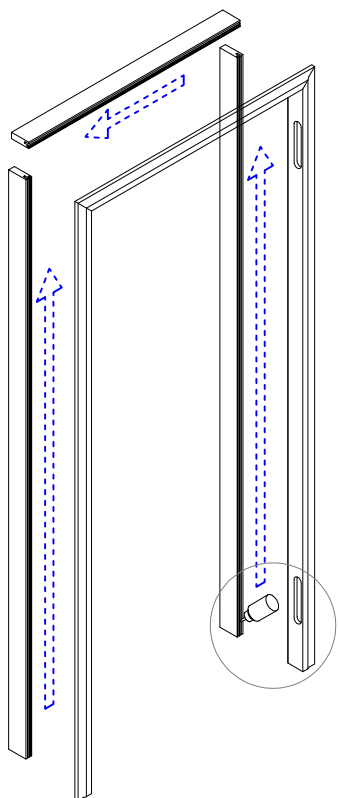


2. Rohový spoj obložek na pokos



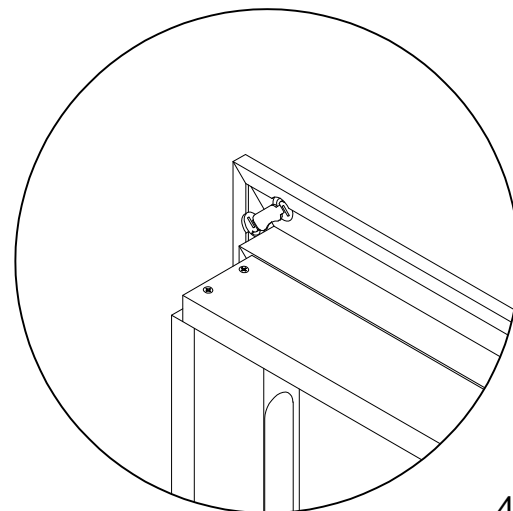
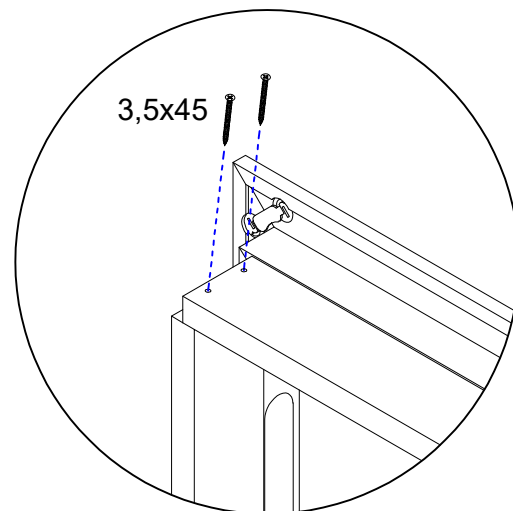
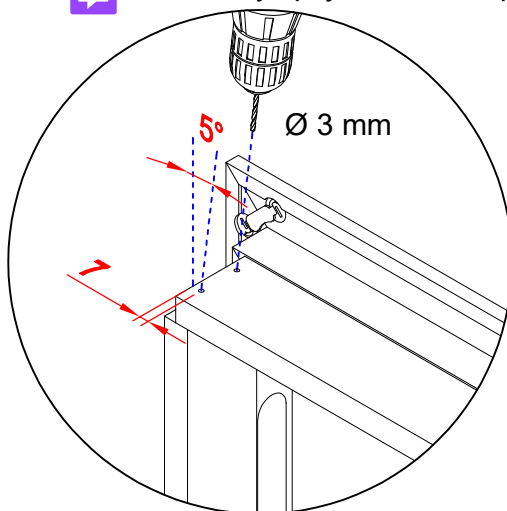
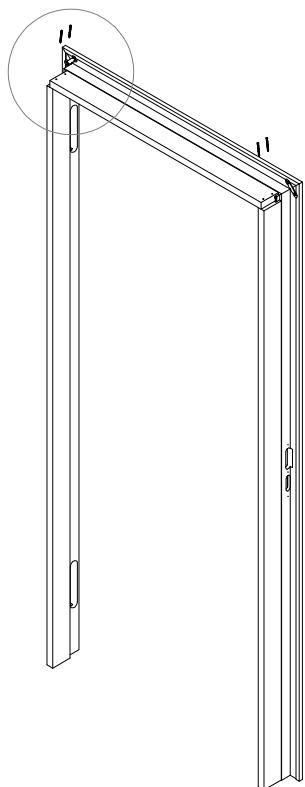
A
C, D,
E, F

3. Lepení ostění na rám obložek



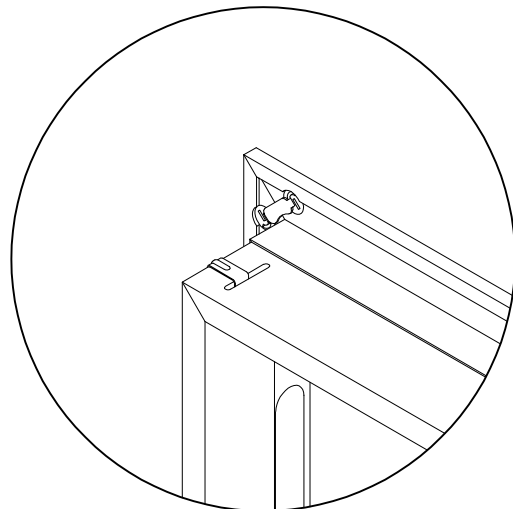
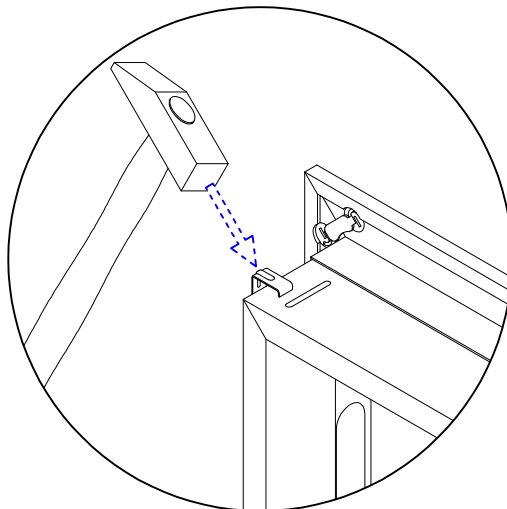
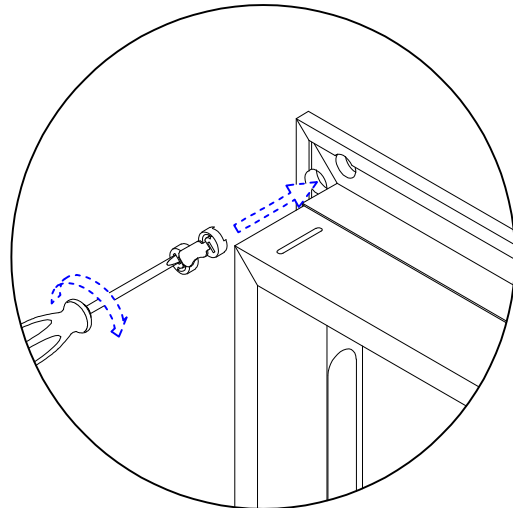
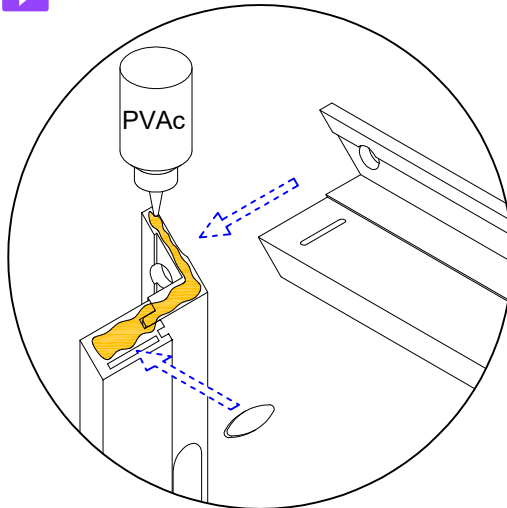
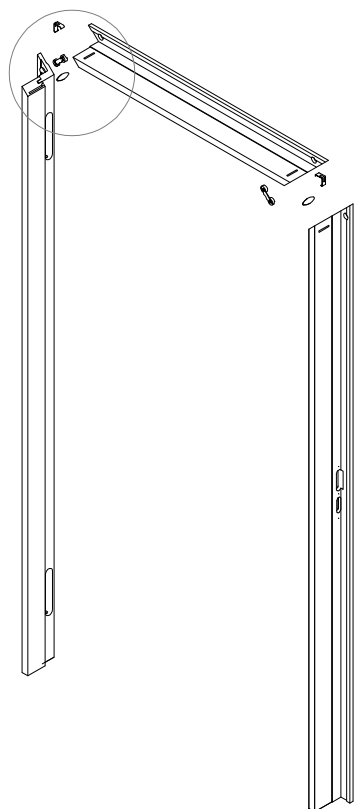
A
C, D,
E, F

4. Rohový spoj ostění na tupo



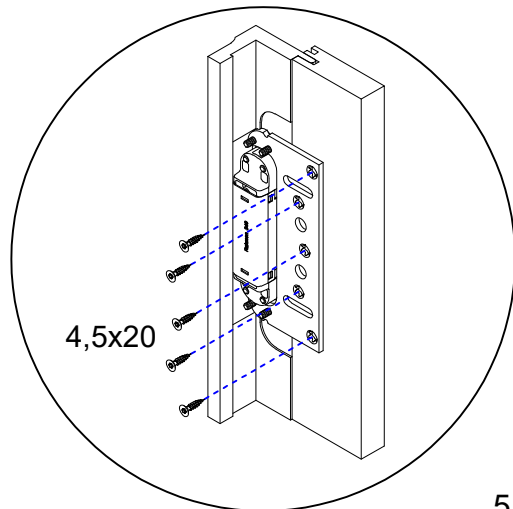
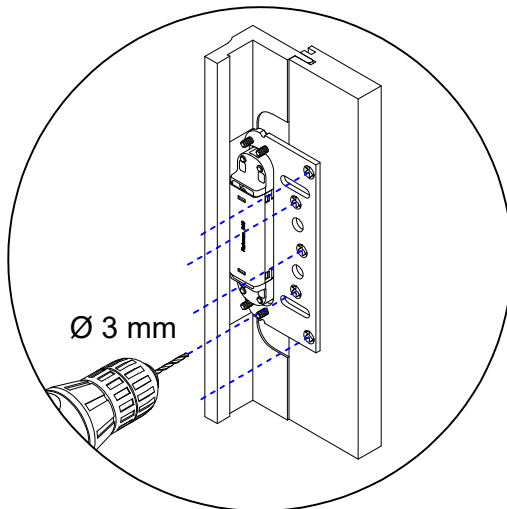
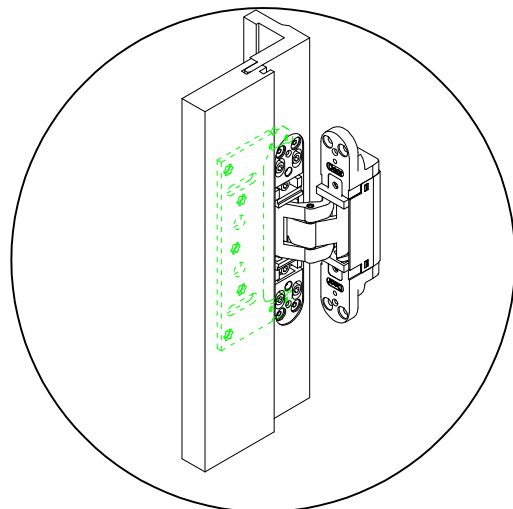
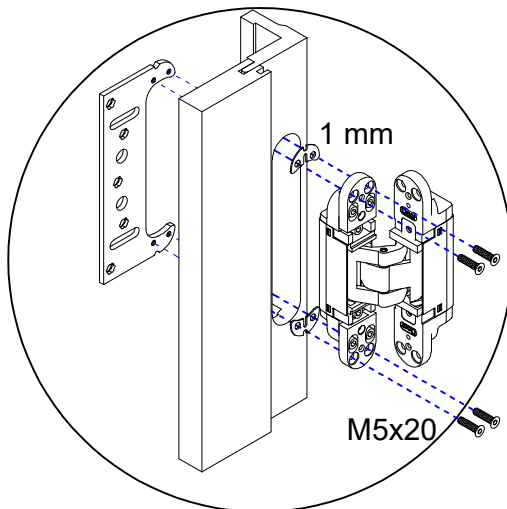
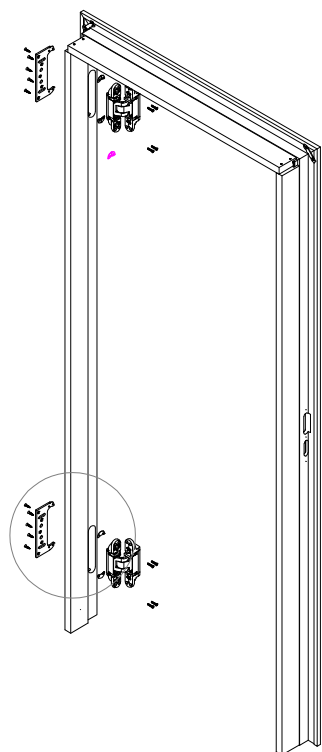
B
C, D,
E, F

5. Rohový spoj obložky i ostění na pokos



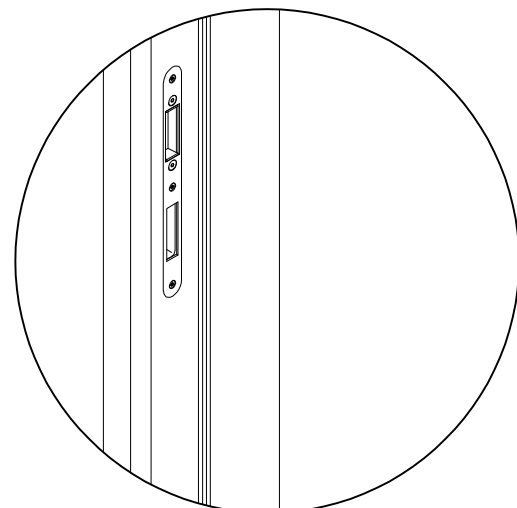
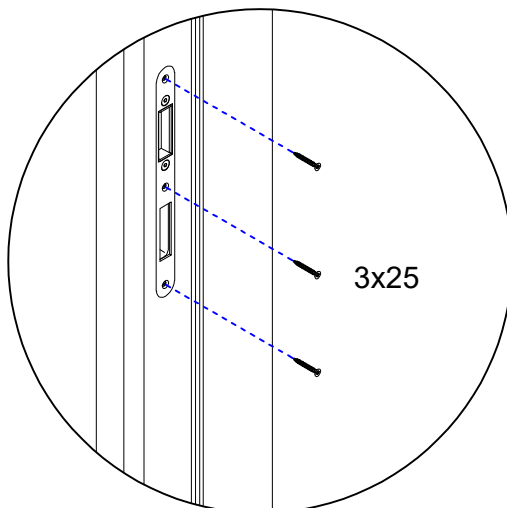
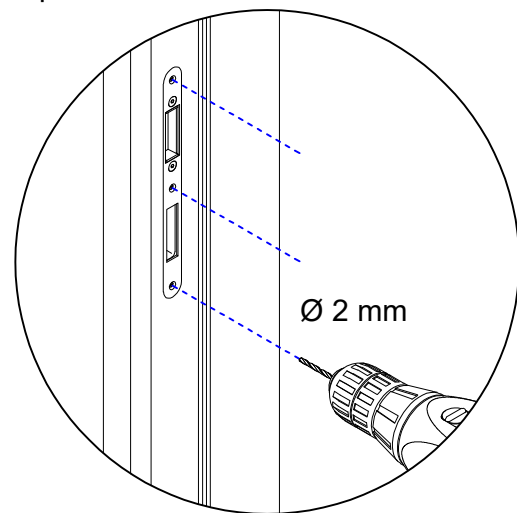
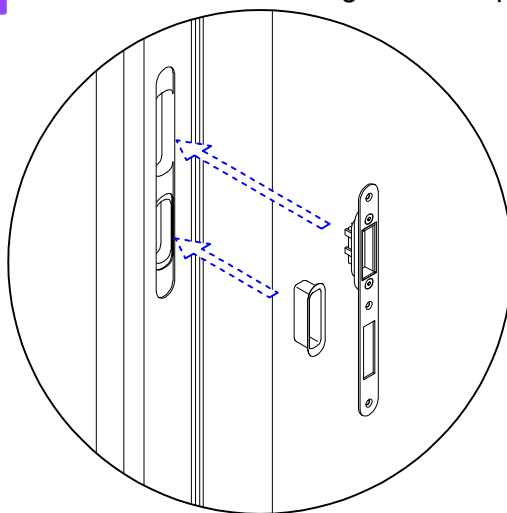
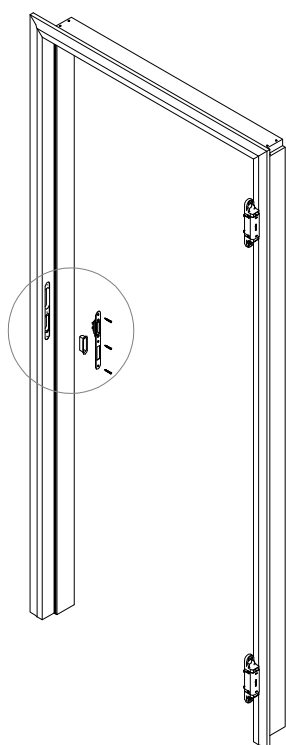
A, B
C, D,
E, F

6. Montáž závěsu TE 340 3D do závěsové stojky



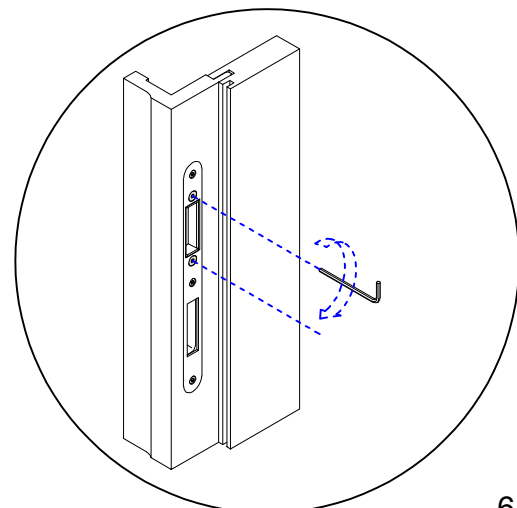
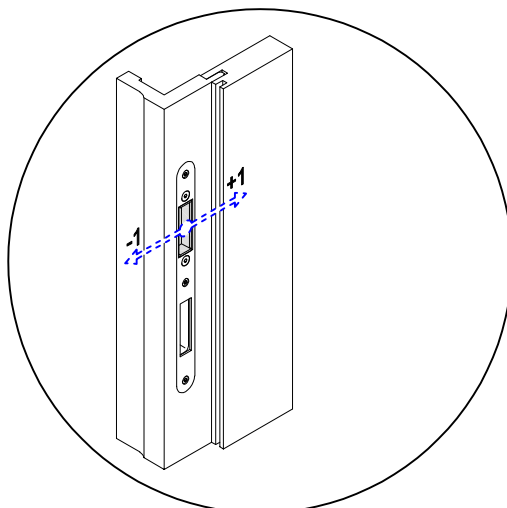
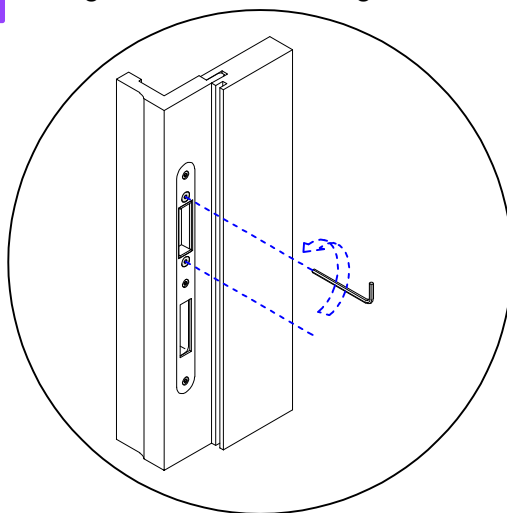
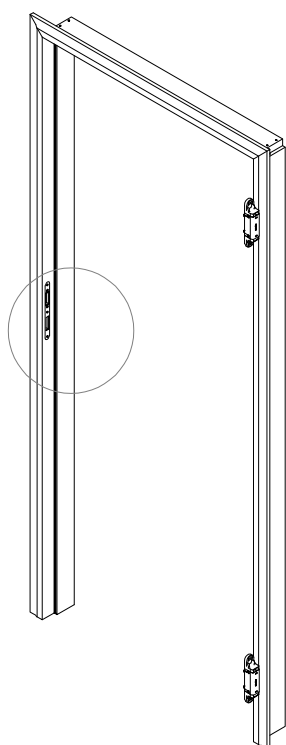
A, B
C, E, F

7. Montáž dlouhého magnetického protiplechu



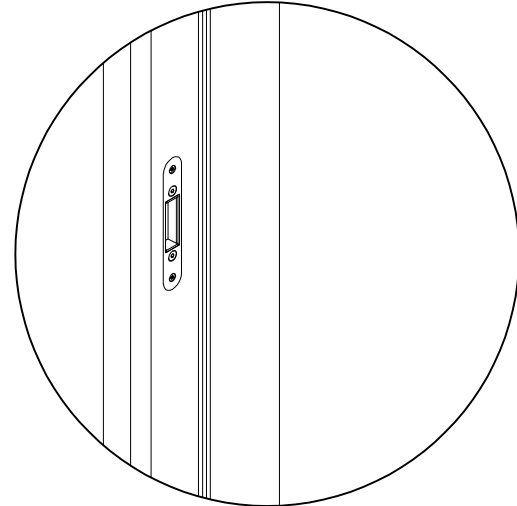
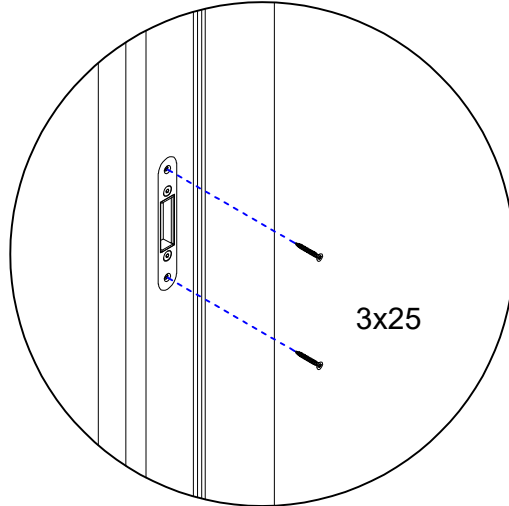
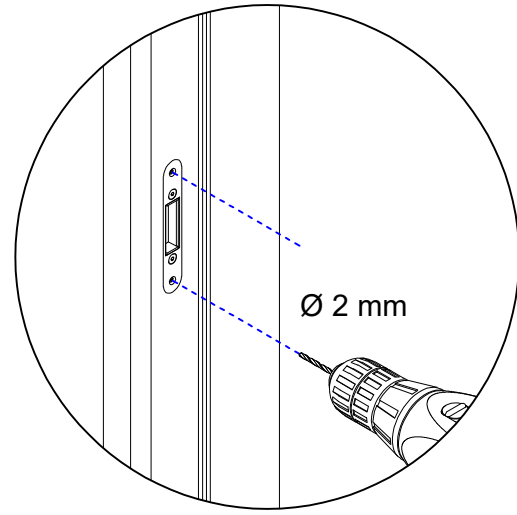
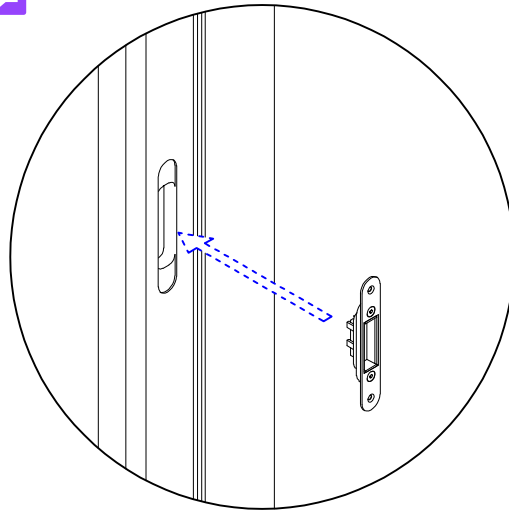
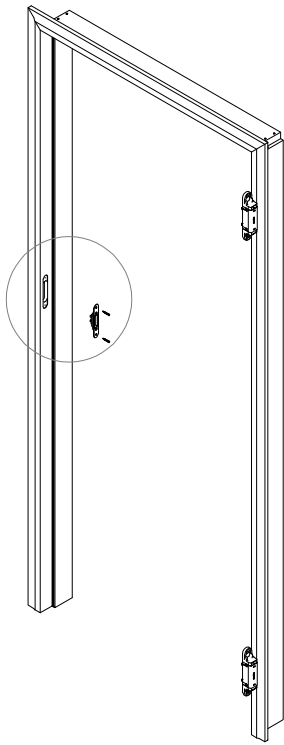
A, B
C, E, F

8. Regulace dlouhého magnetického protiplechu



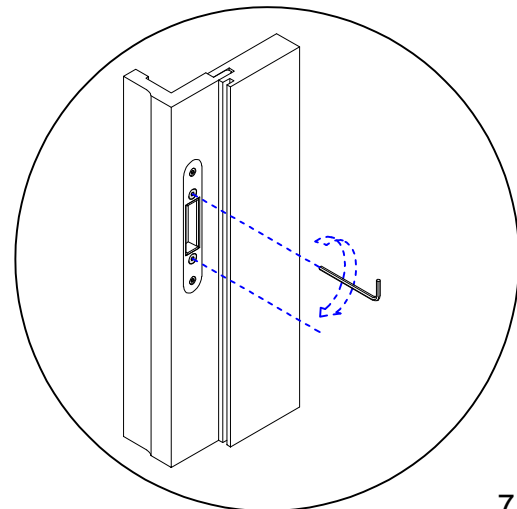
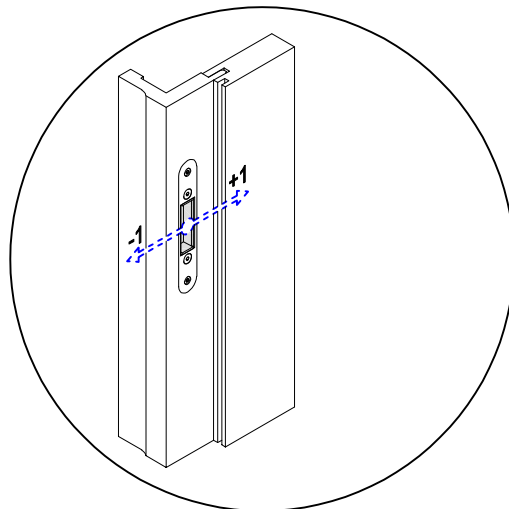
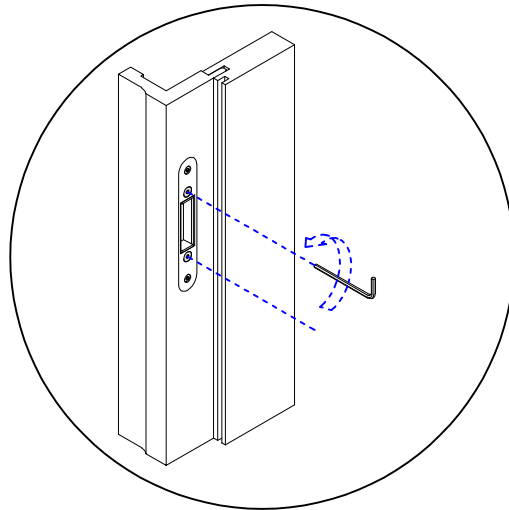
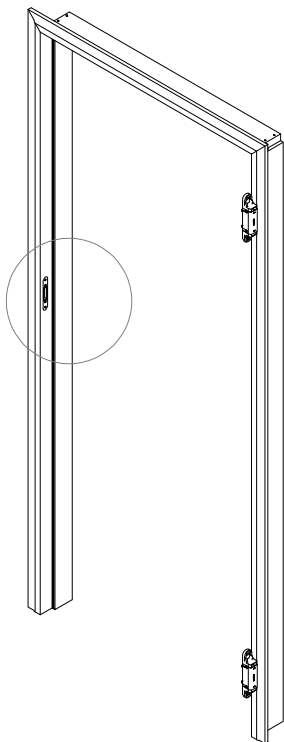
A, B
D, E, F

9. Montáž krátkého magnetického protiplechu



A, B
D, E, F

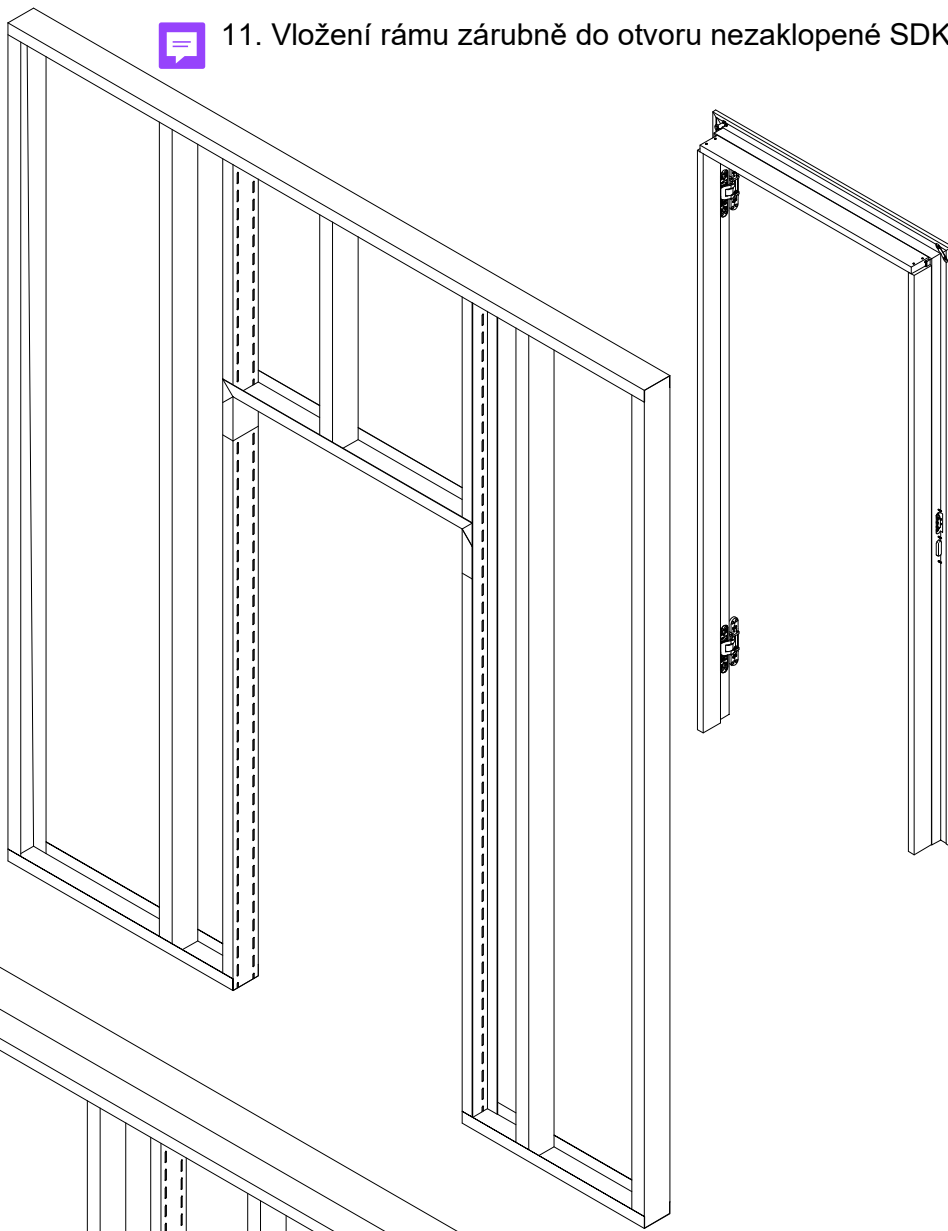
10. Regulace krátkého magnetického protiplechu



**A, B
C, D,
E**



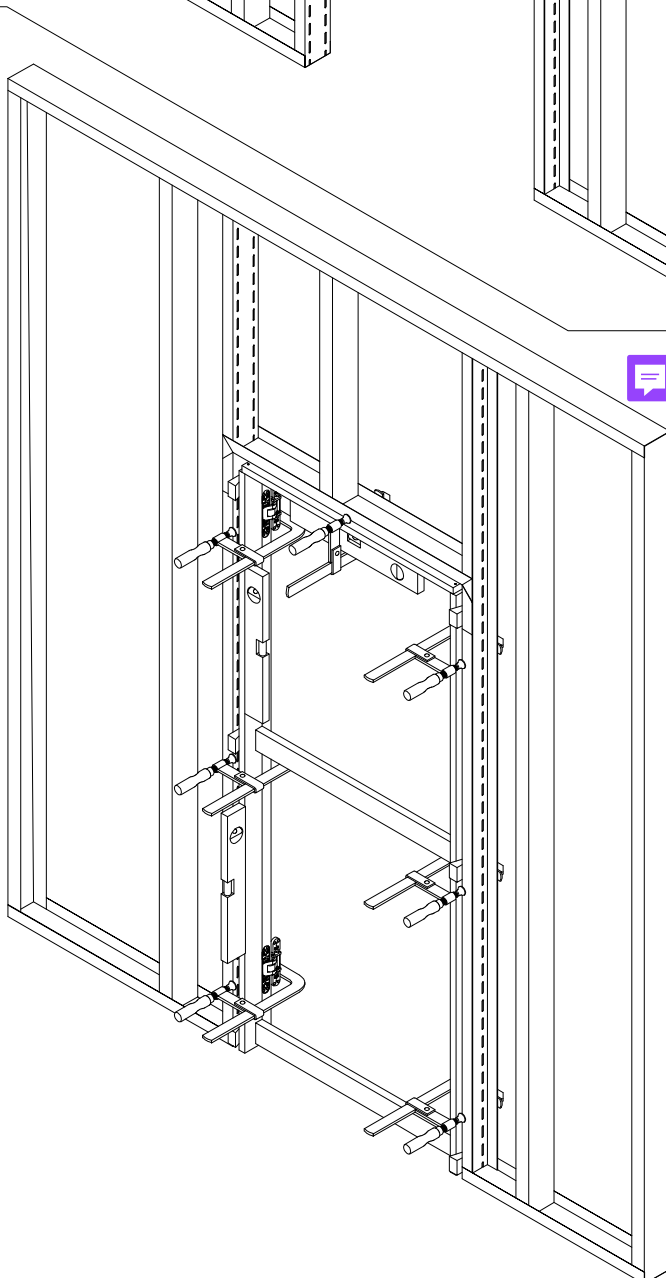
11. Vložení rámu zárubně do otvoru nezaklopené SDK příčky



**A, B
C, D,
E**



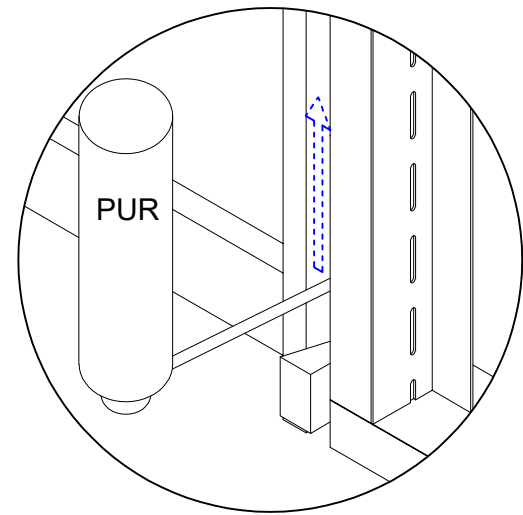
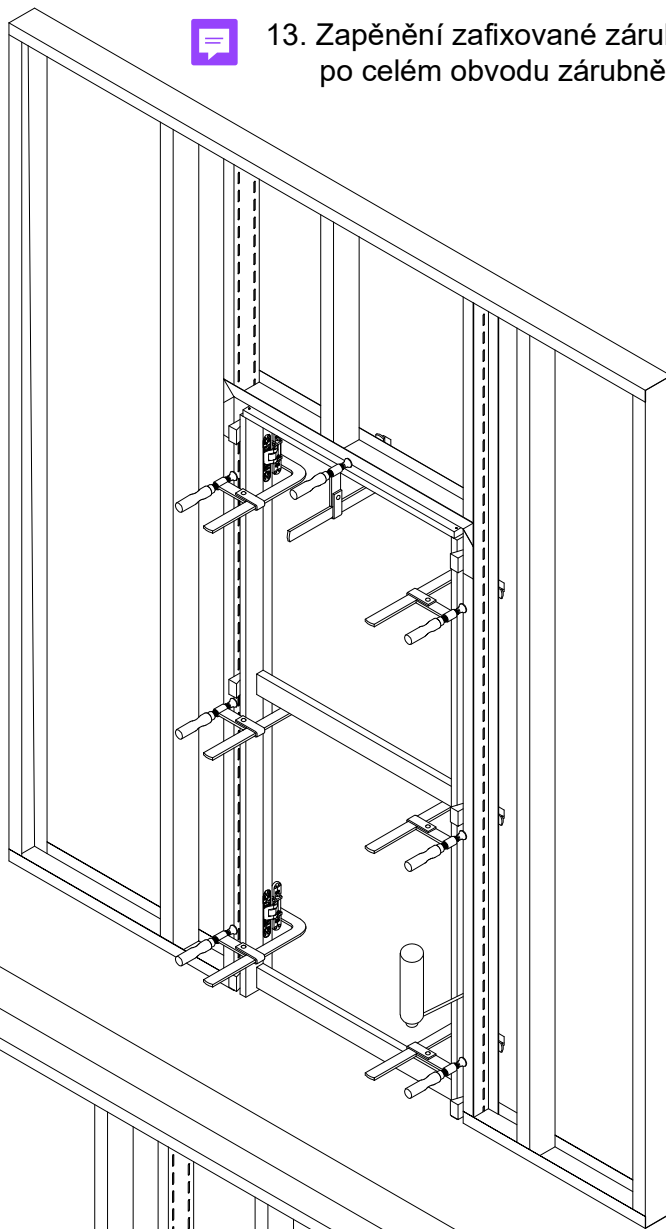
12. Vyvážení a fixace rámu zárubně ve stavebním otvoru nezaklopené SDK příčky



A, B
C, D,
E



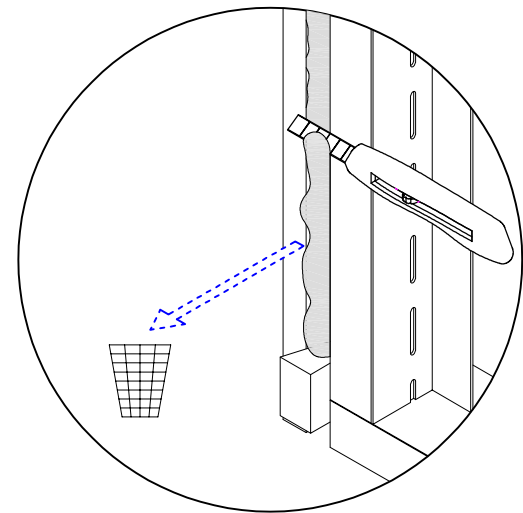
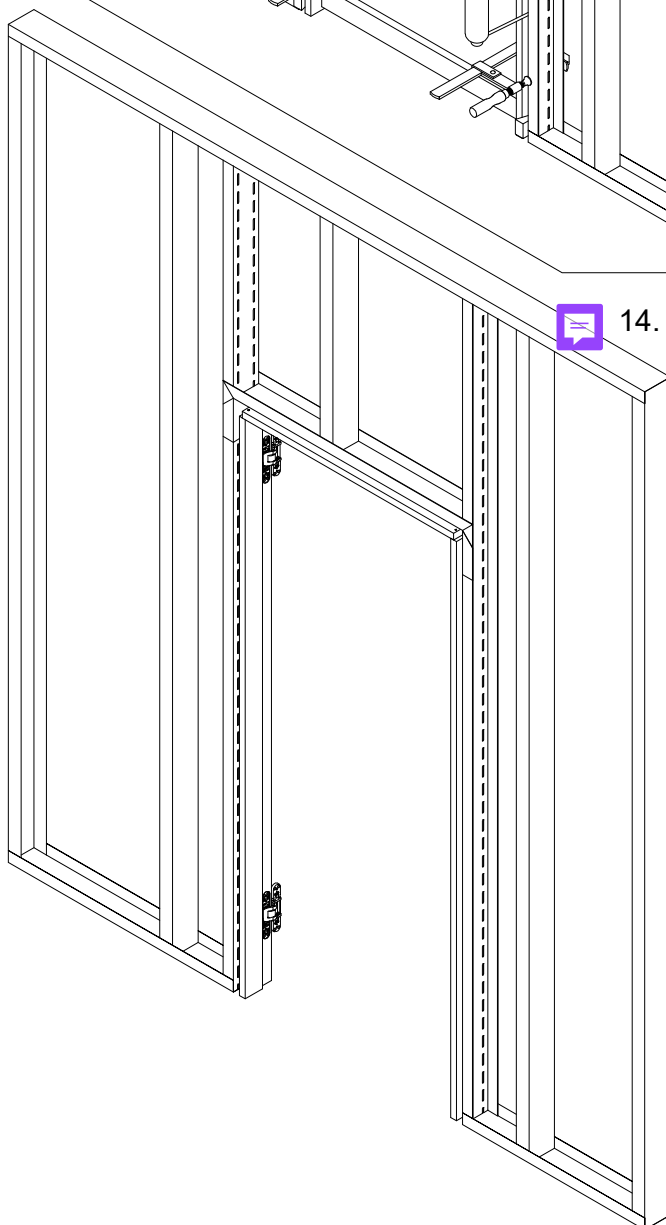
13. Zapění zafixované zárubně ve stavebním otvoru po celém obvodu zárubně



A, B
C, D,
E

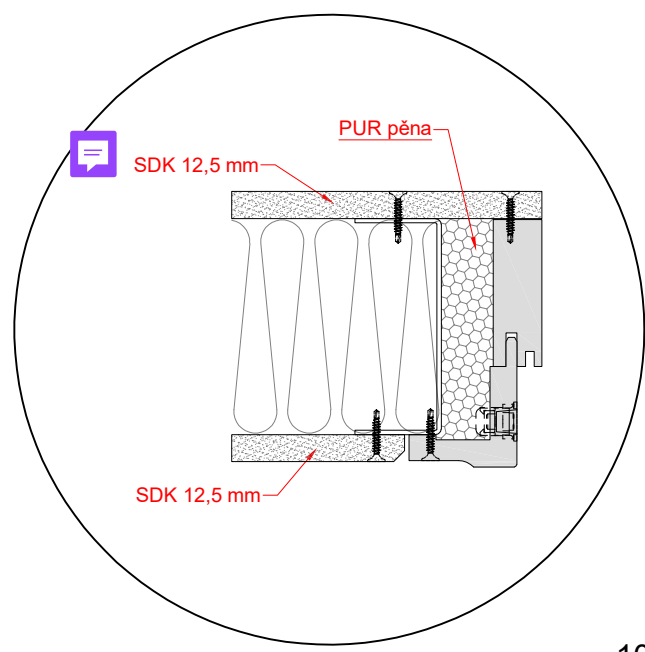
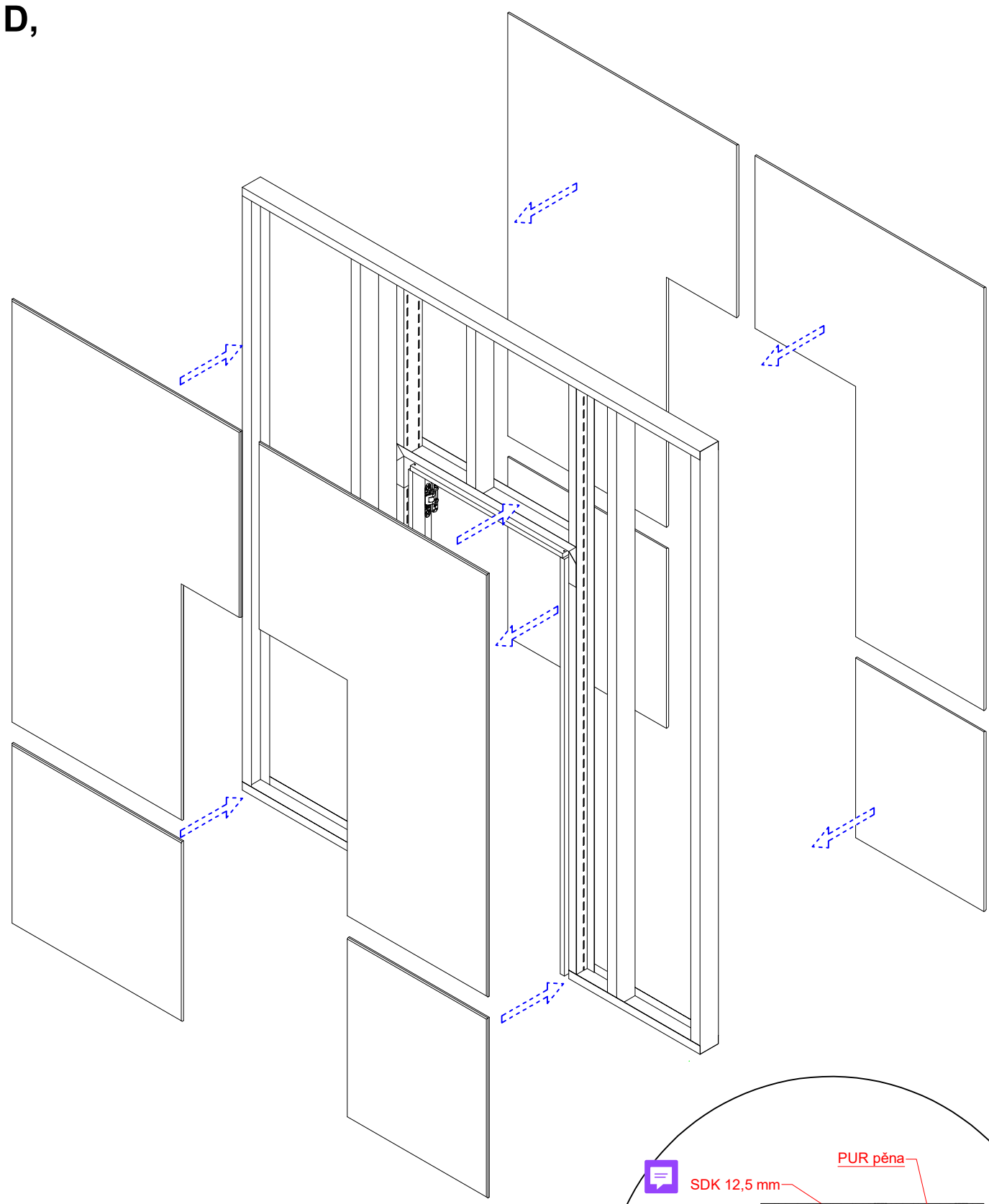


14. Oříznutí přeteklé vytvrzené PUR pěny



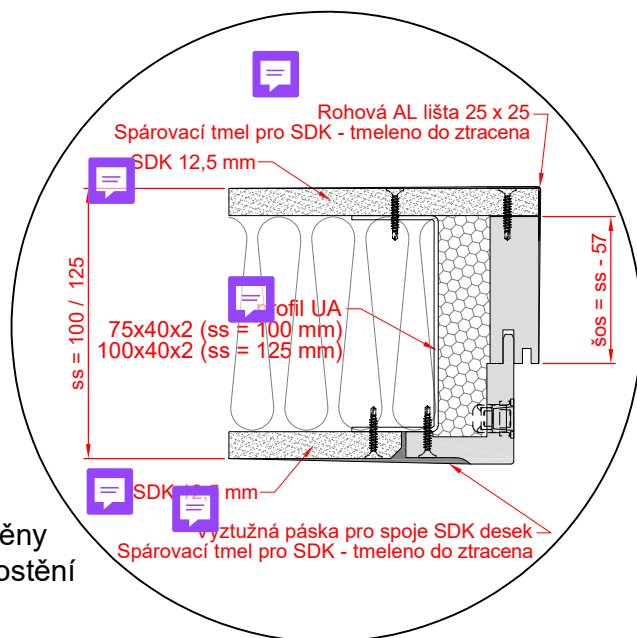
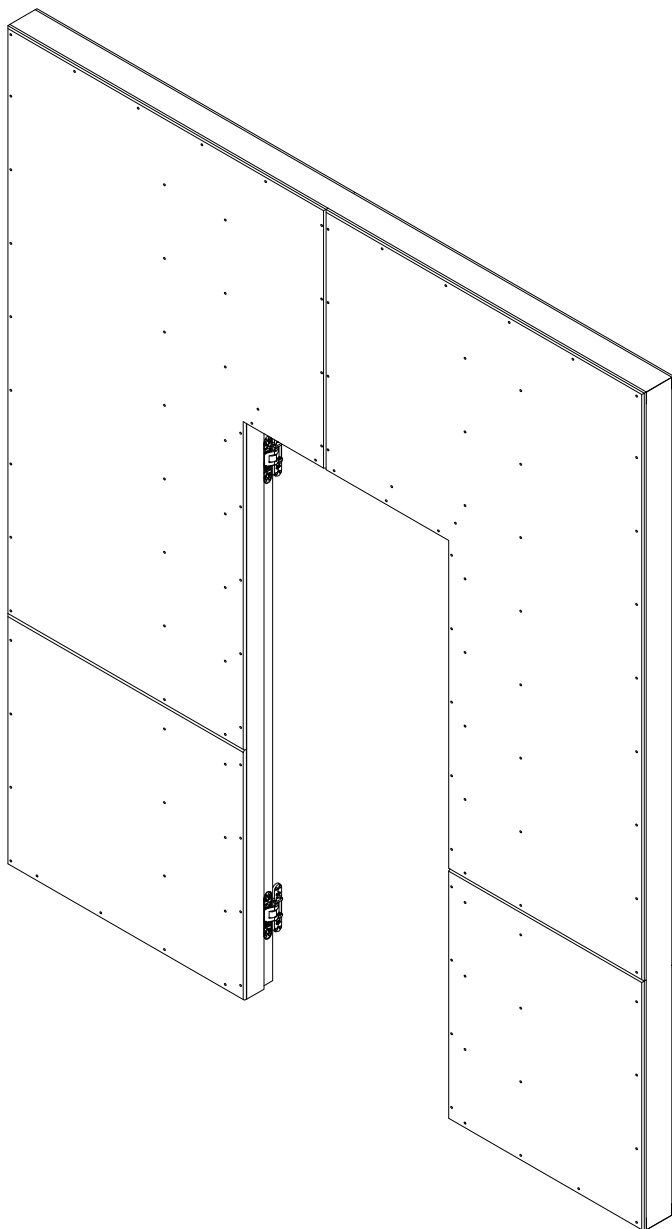
A, B
C, D,
E

15. Zaklopení rastru SDK nezaklopené příčky



A, B
C, D,
E

16. Pohled na zaklopenou příčku s osazenou zárubní INOVIO
jednoduchý záklop

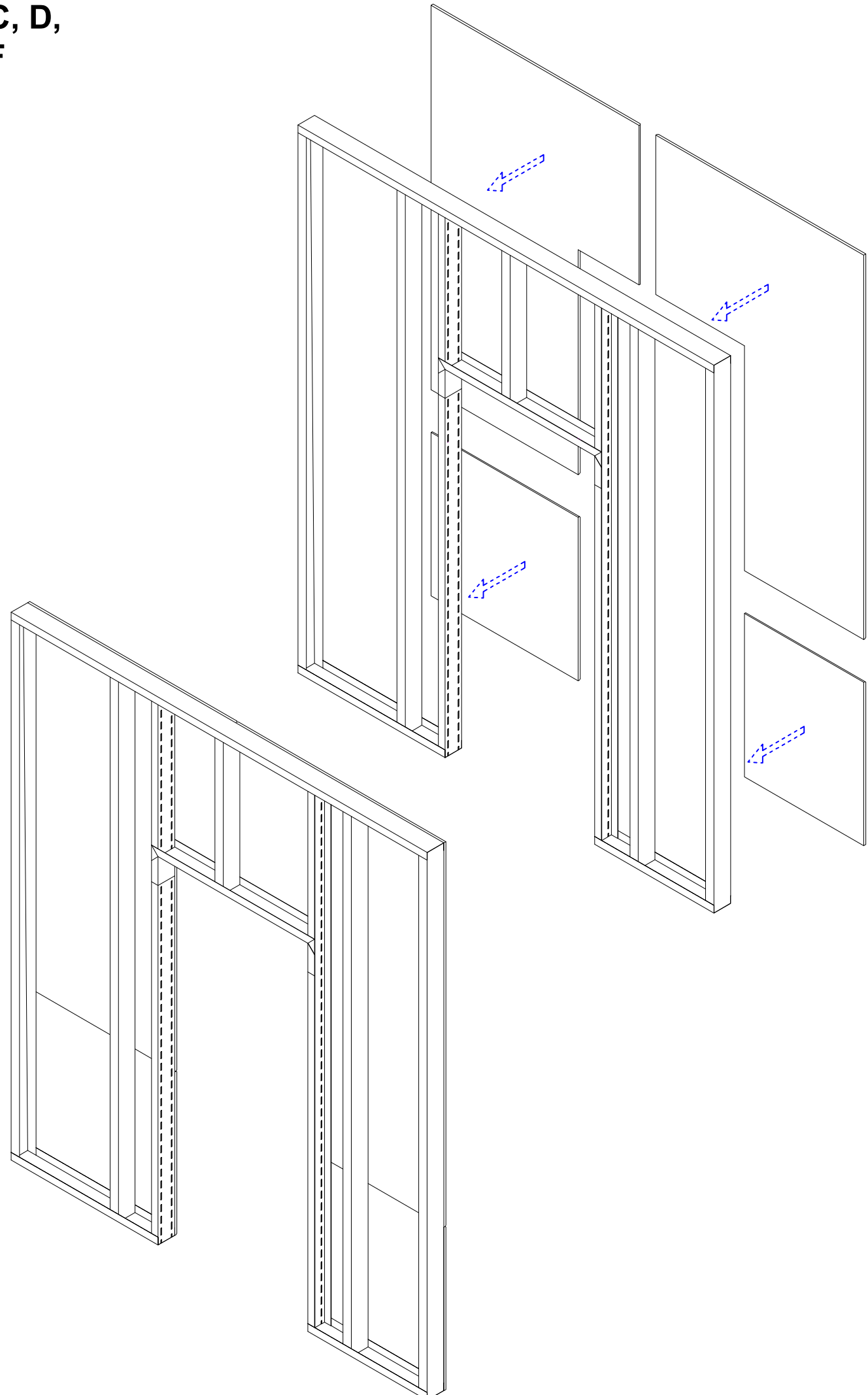


ss - síla stěny
šos - šířka ostění

A, B
C, D,
F



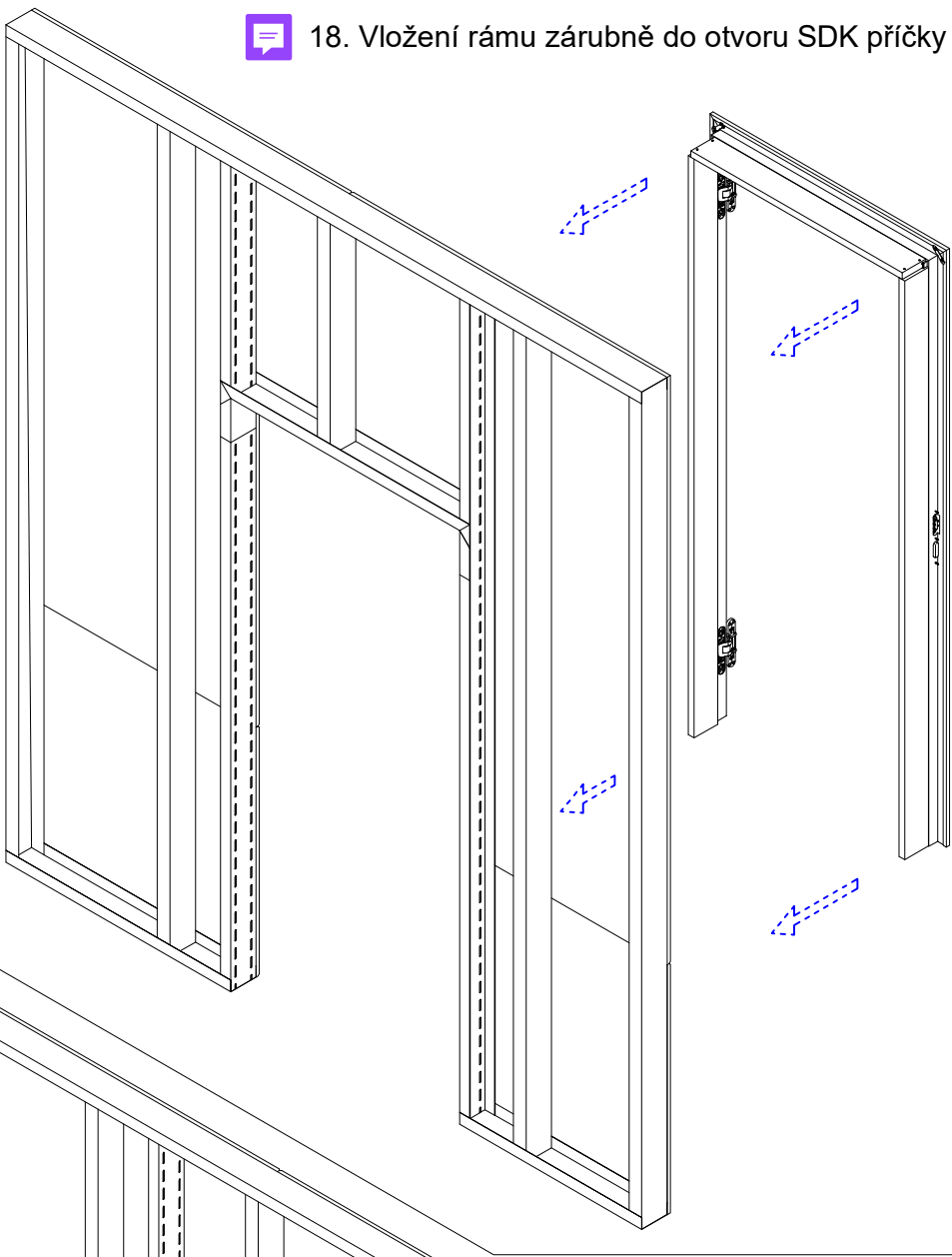
17. Zaklopení rastru SDK ze strany vsazení zárubně



A, B
C, D,
F



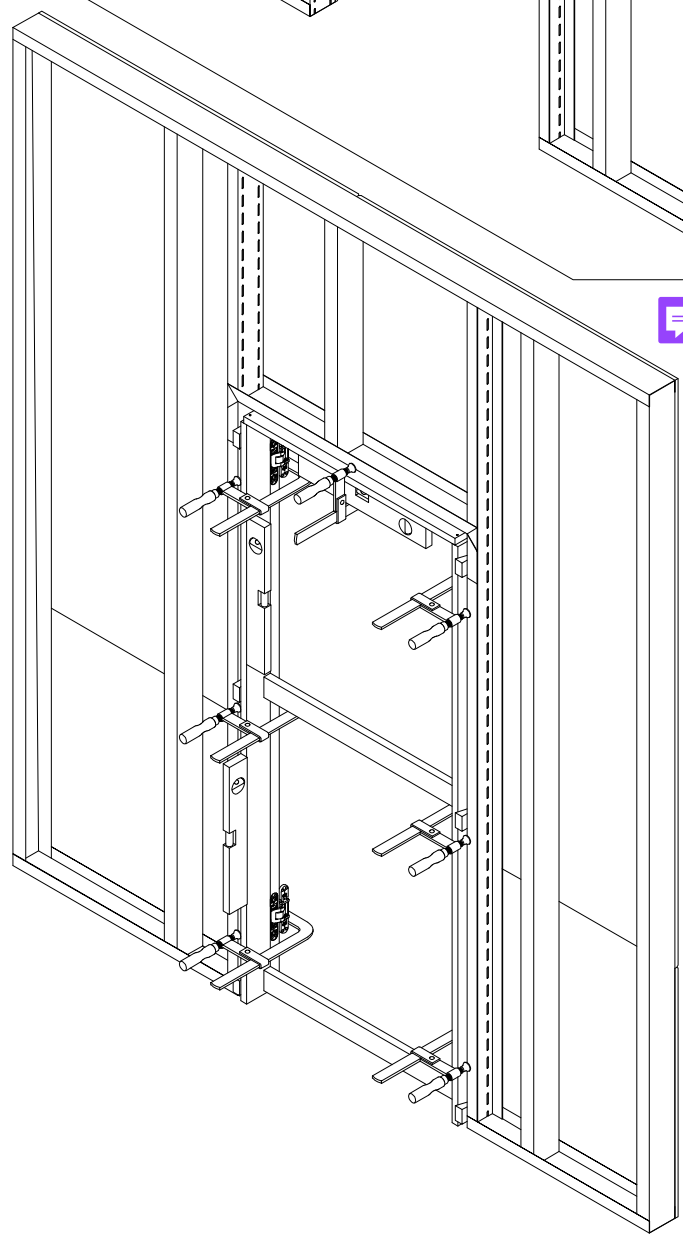
18. Vložení rámu zárubně do otvoru SDK příčky



A, B
C, D,
F



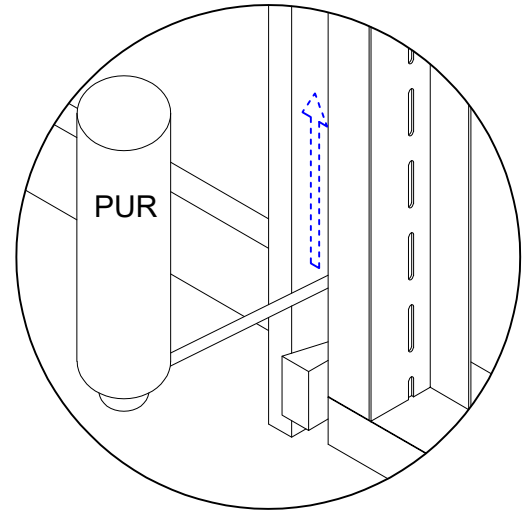
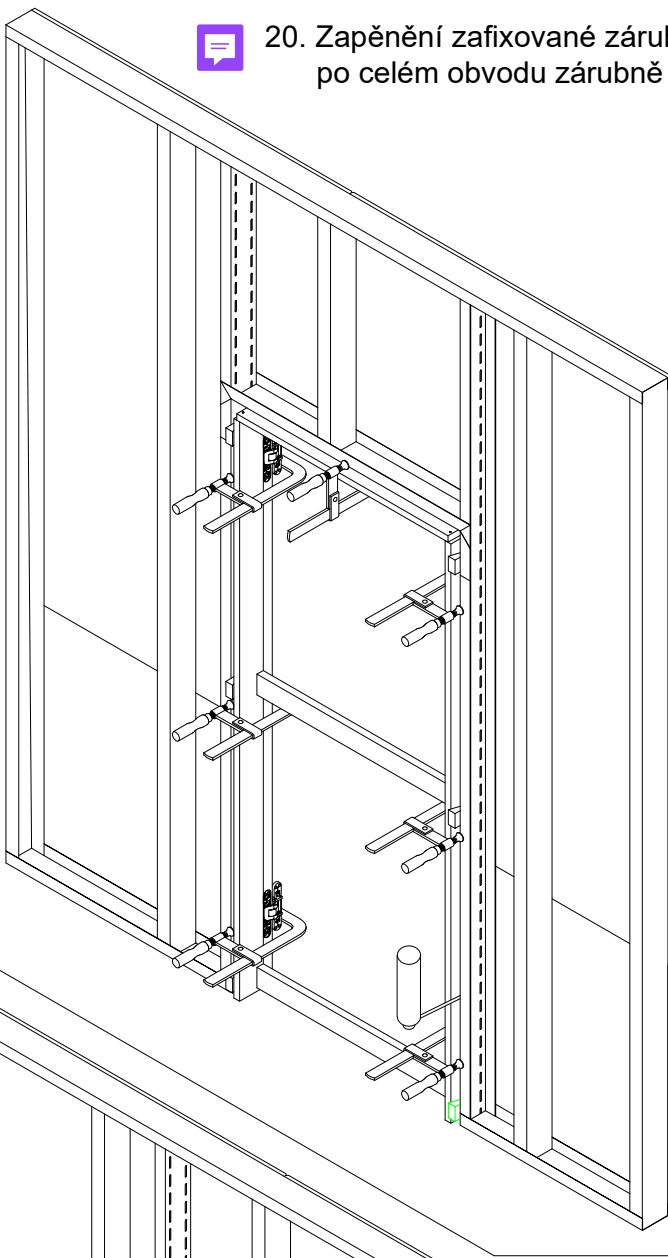
19. Vyvážení a fixace rámu zárubně ve stavebním otvoru SDK příčky



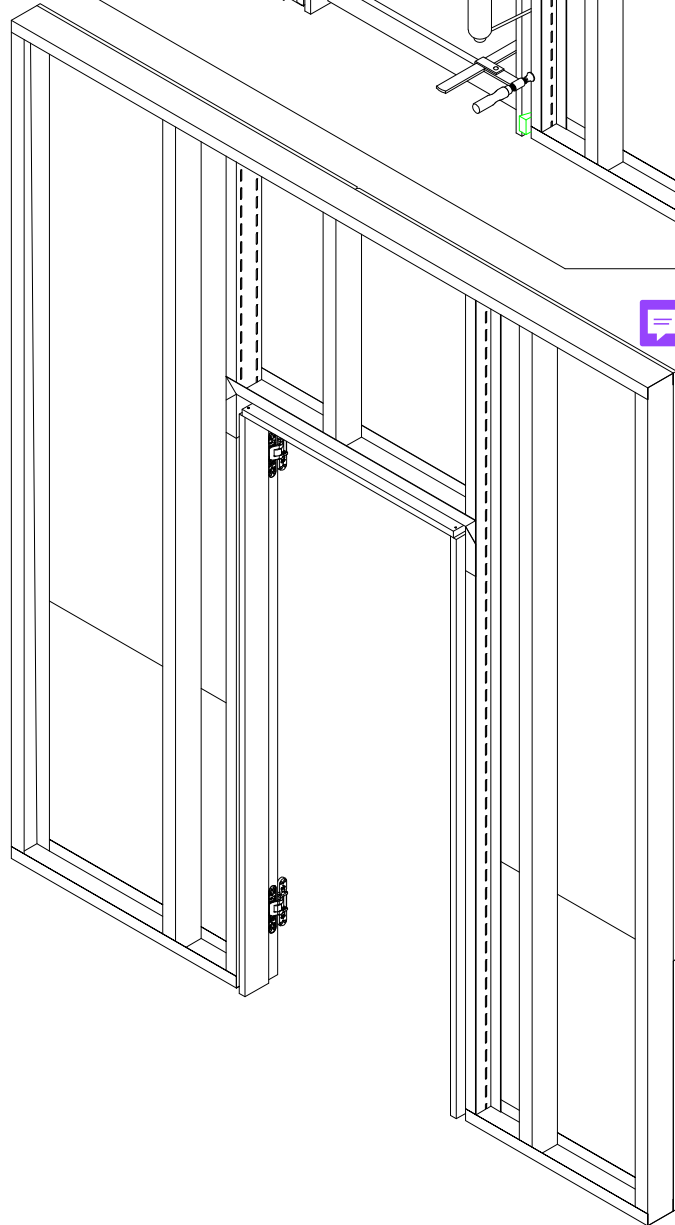
A, B
C, D,
F



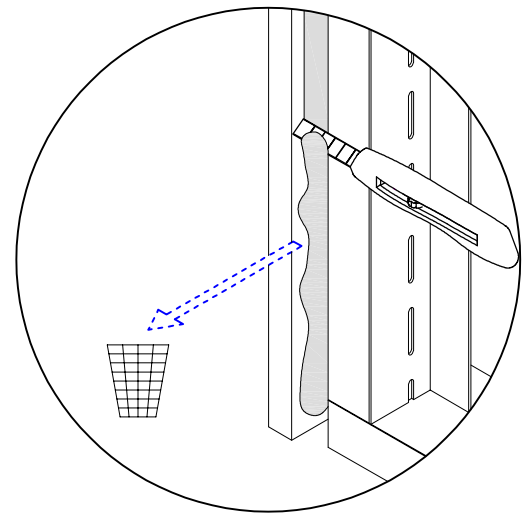
20. Zapěnění zafixované zárubně ve stavebním otvoru po celém obvodu zárubně



A, B
C, D,
F

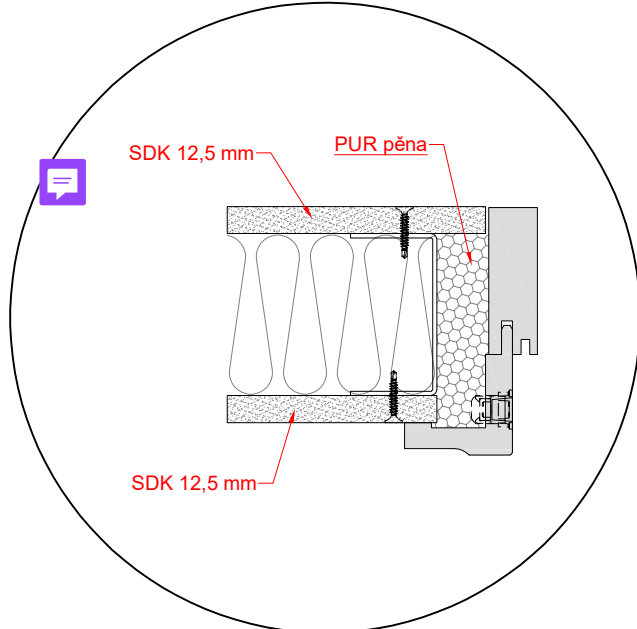
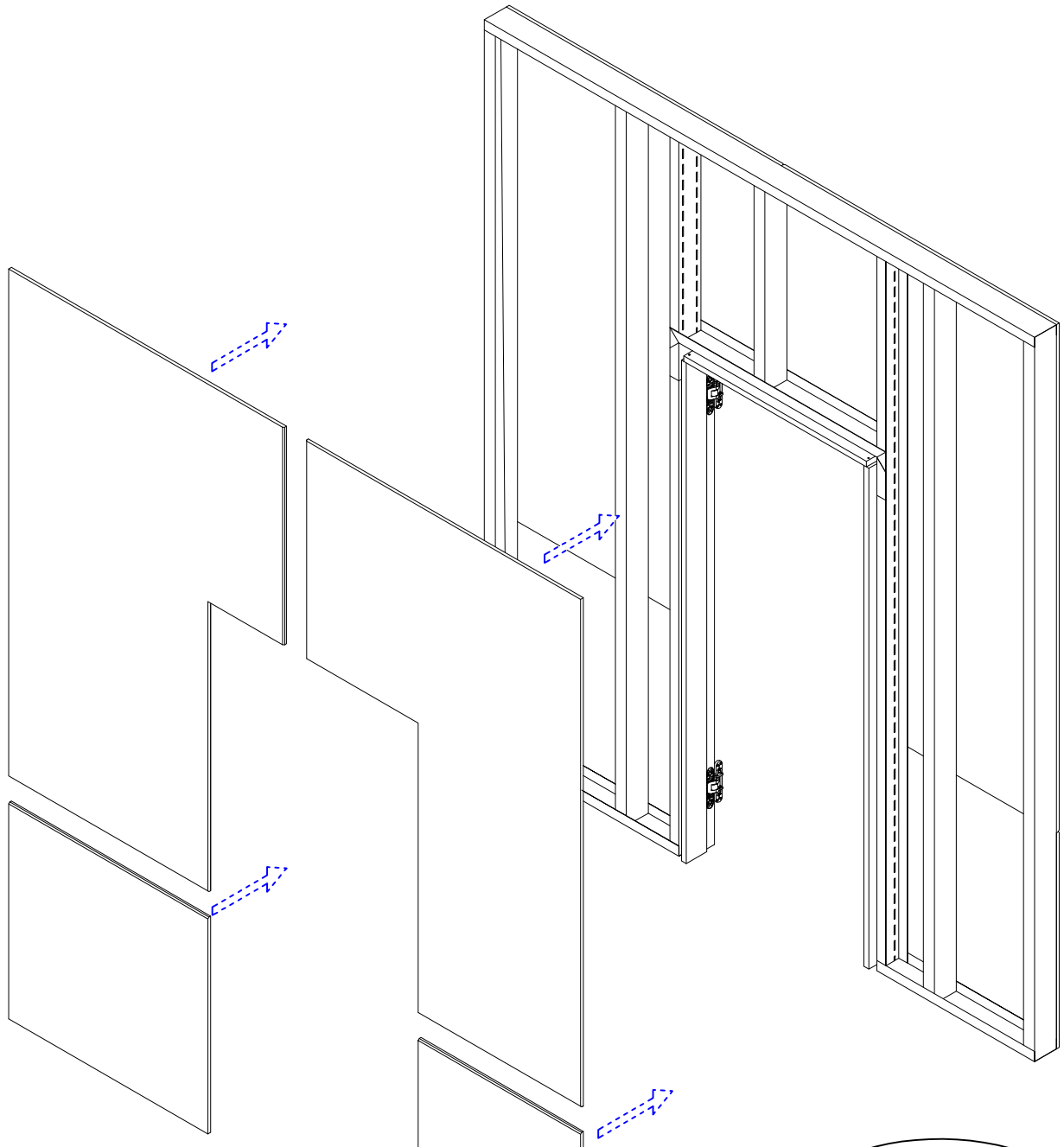


21. Oříznutí vytvrzené PUR pěny



A, B
C, D,
F

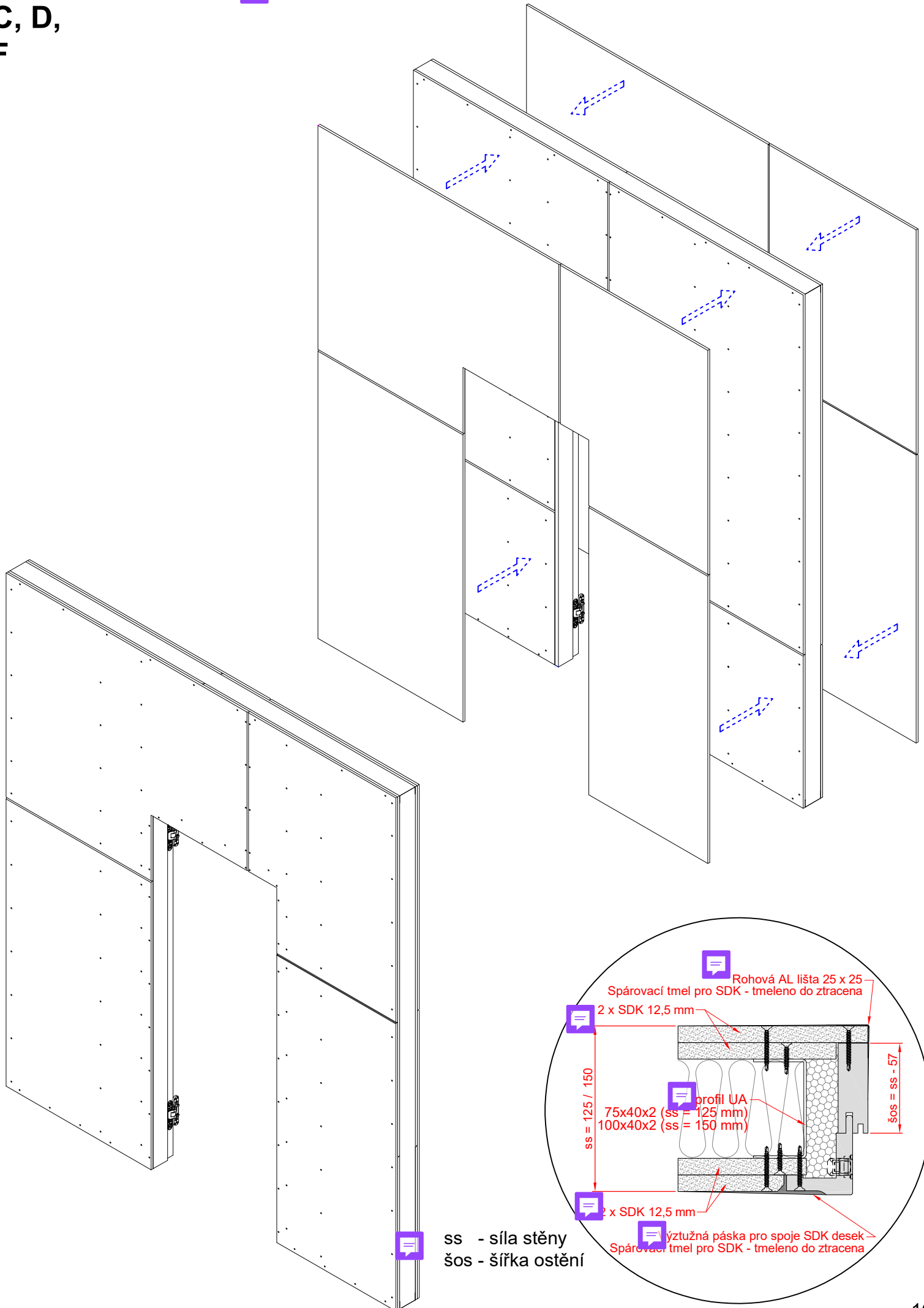
22. Zaklopení rastru příčky se zárubní z druhé strany



A, B
C, D,
F



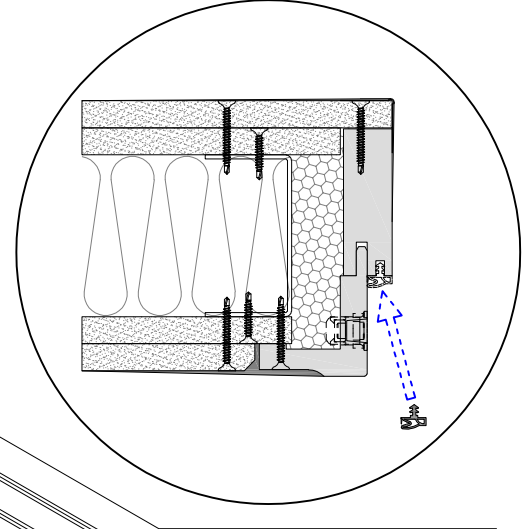
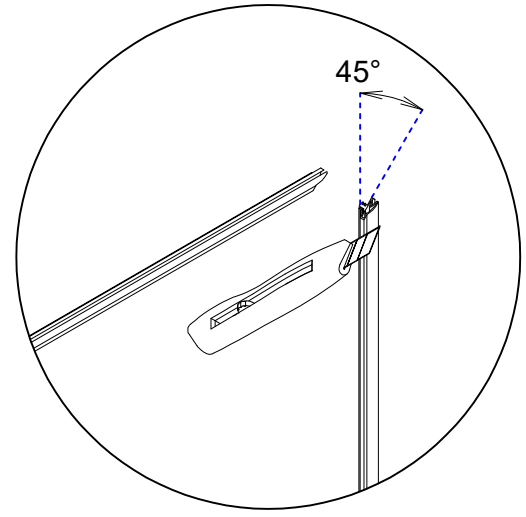
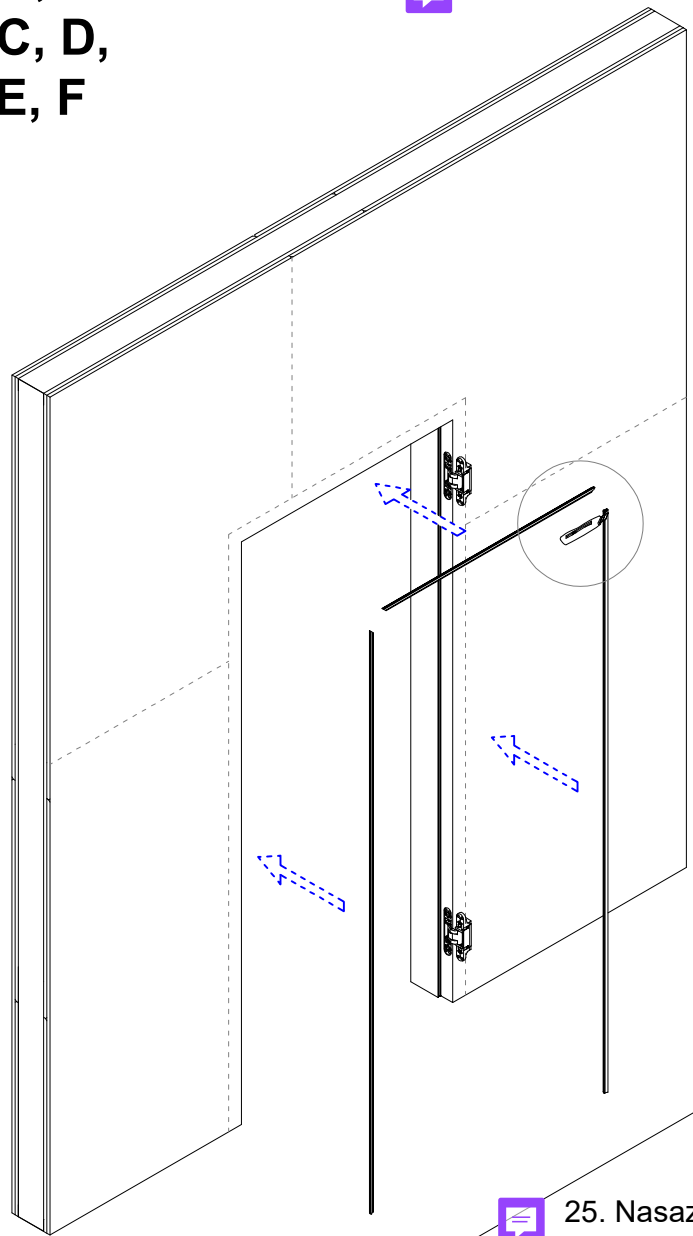
23. Zaklopení příčky se zárubní - dvojtý záklop



A, B
C, D,
E, F

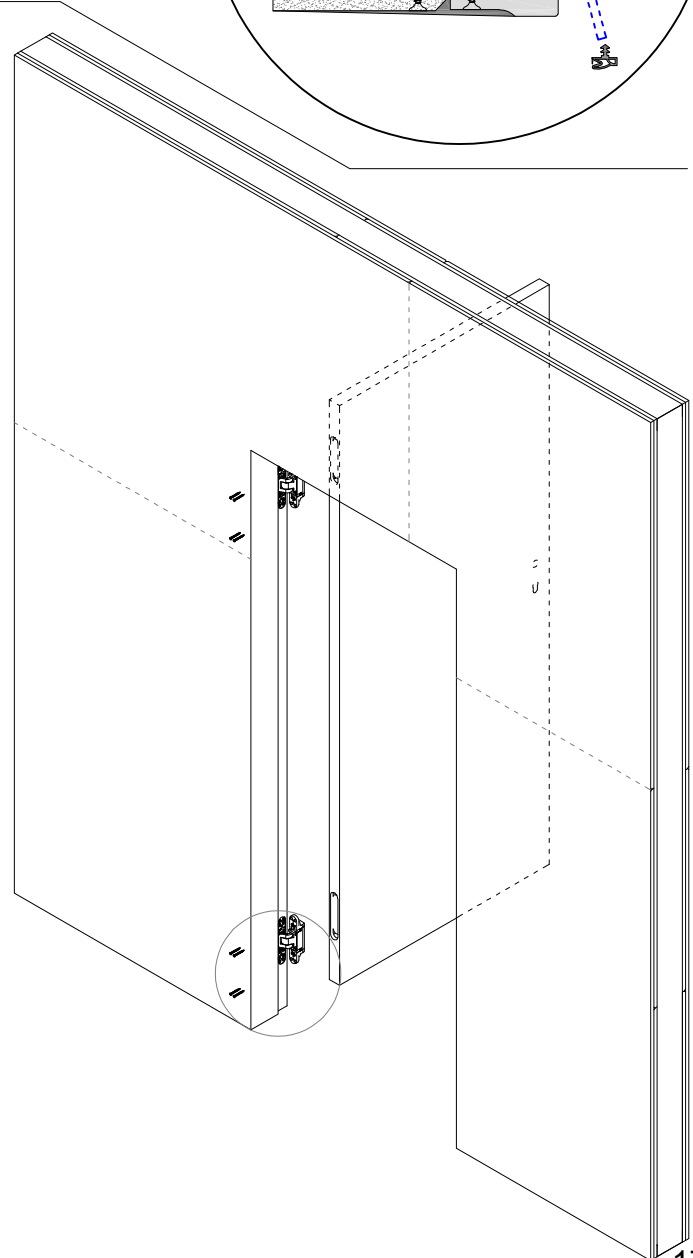
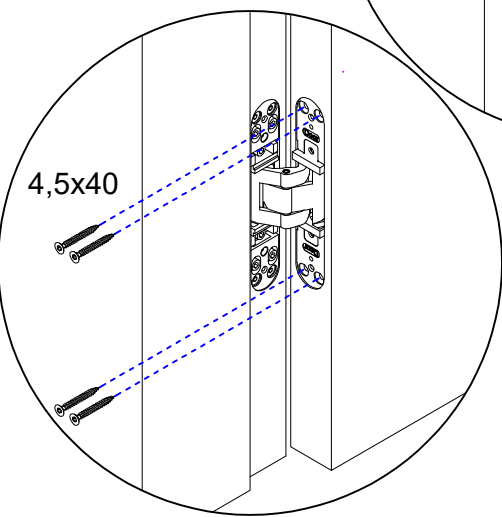
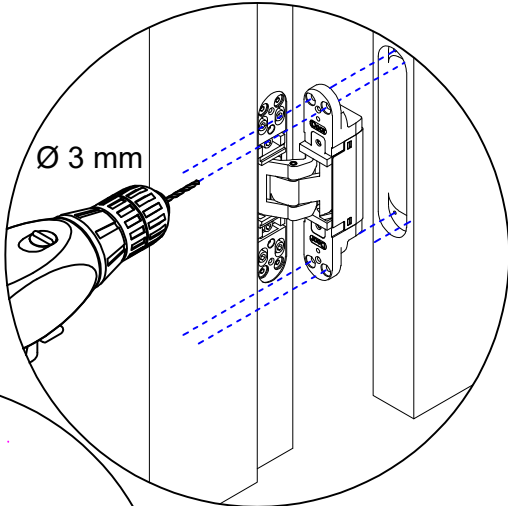


24. Osazení těsnění do zárubně



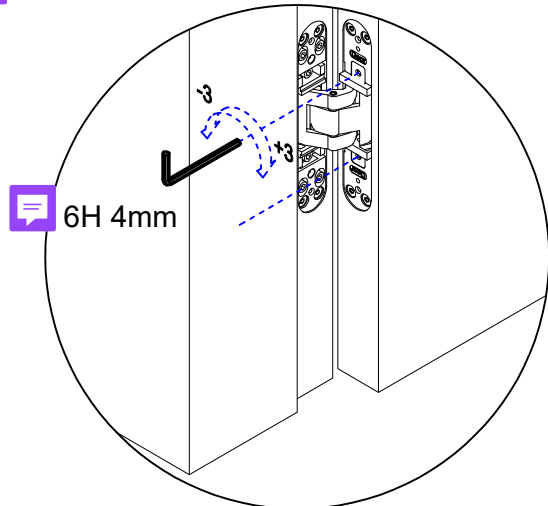
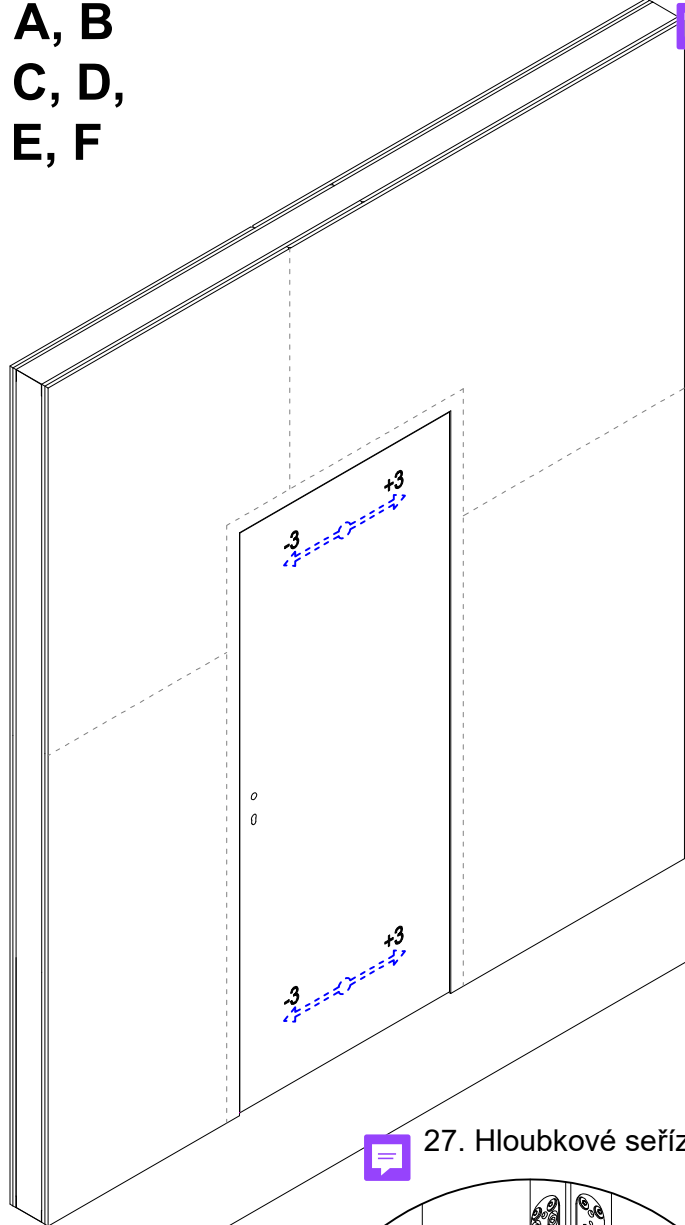
25. Nasazení křídla na závěsy

A, B
C, D,
E, F



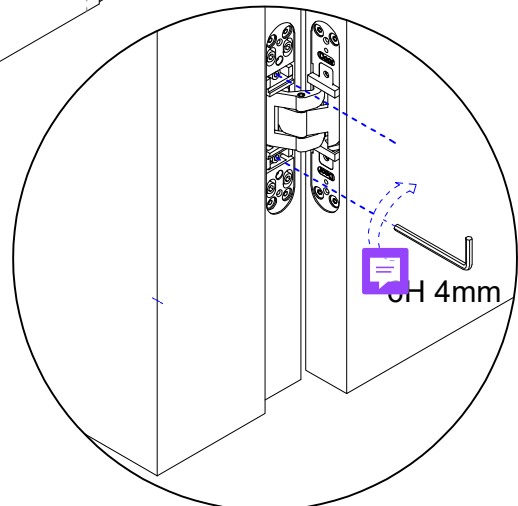
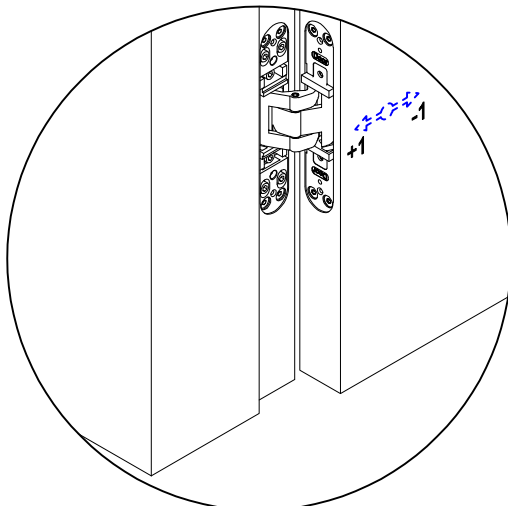
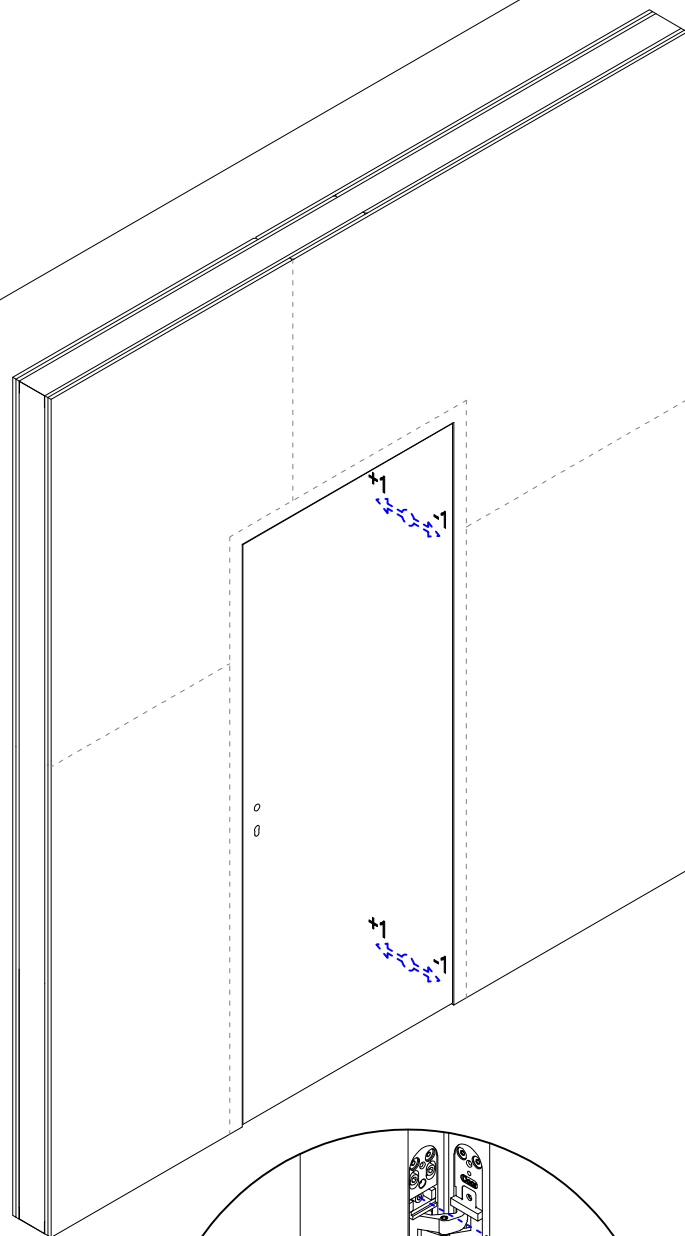
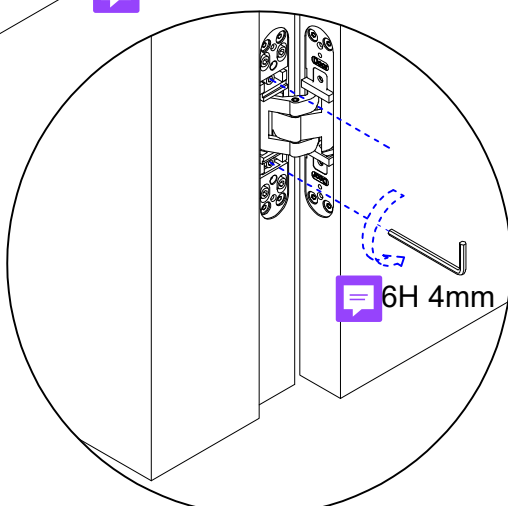
A, B
C, D,
E, F

26. Boční seřízení křídla



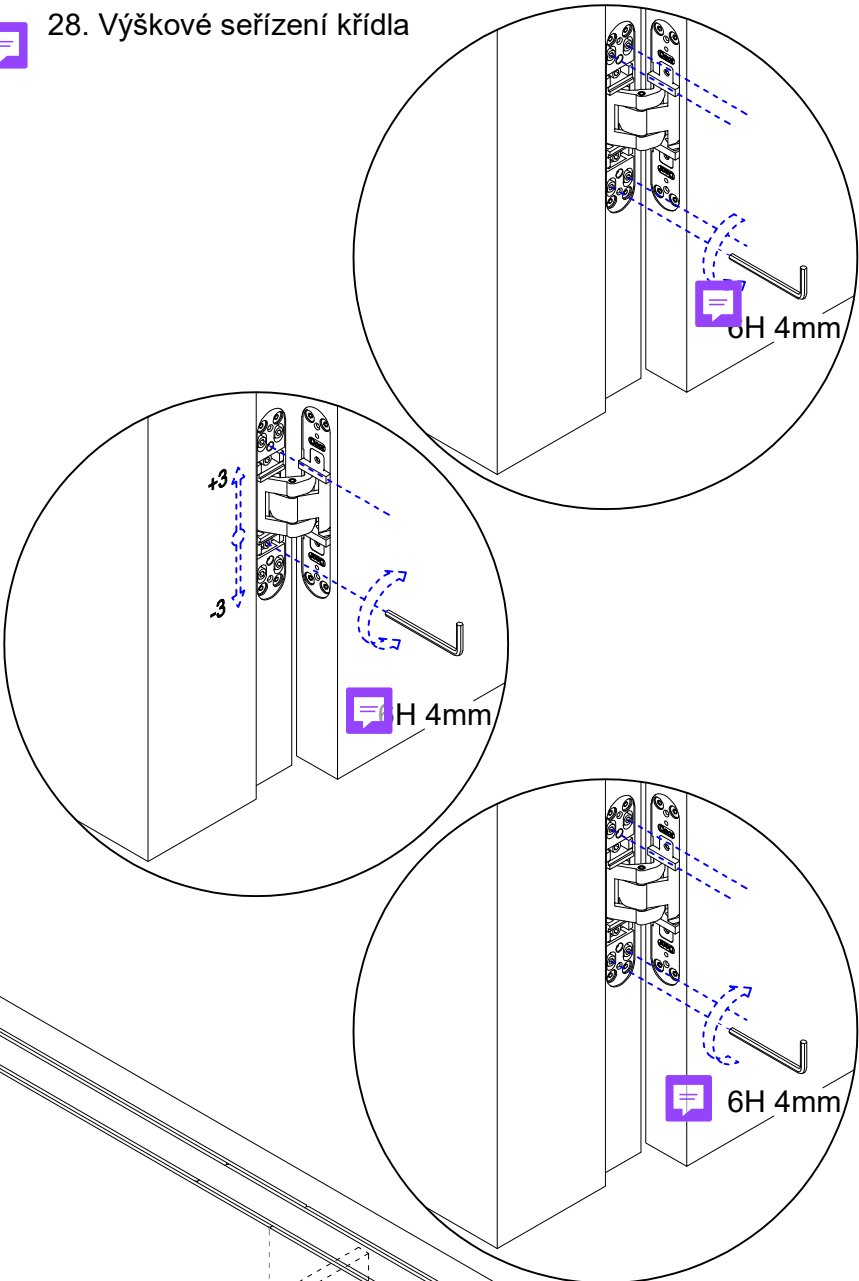
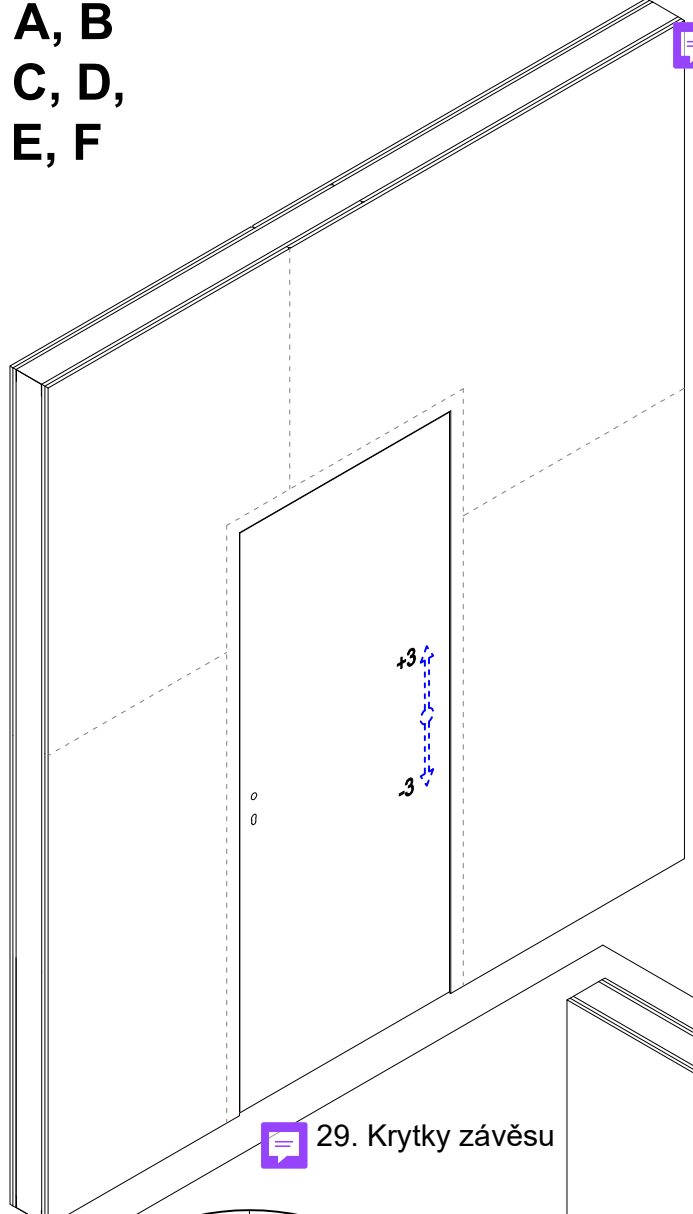
27. Hlubkové seřízení křídla

A, B
C, D,
E, F

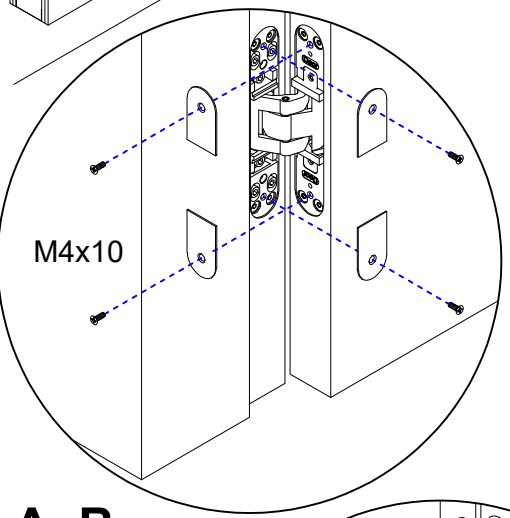


A, B
C, D,
E, F

28. Výškové seřízení křídla



29. Krytky závěsu



A, B
C, D,
E, F

