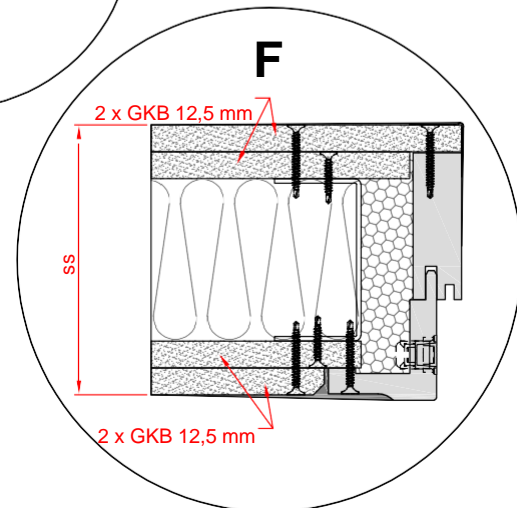
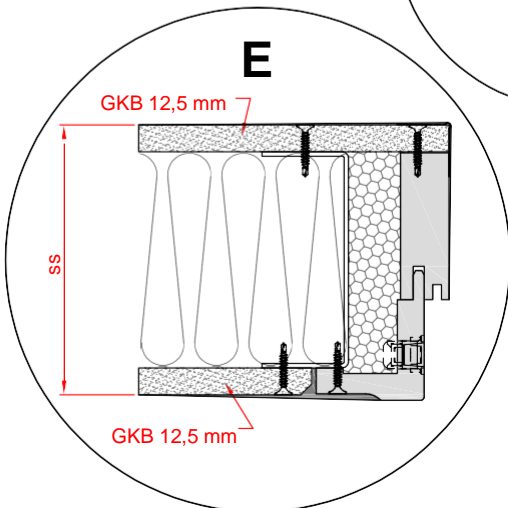
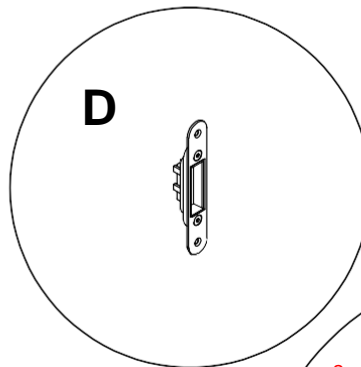
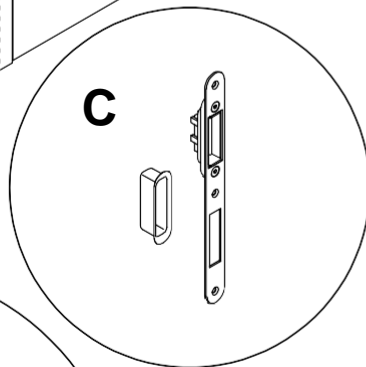
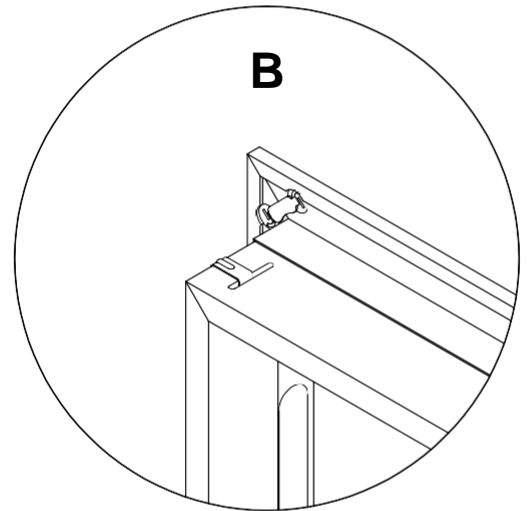
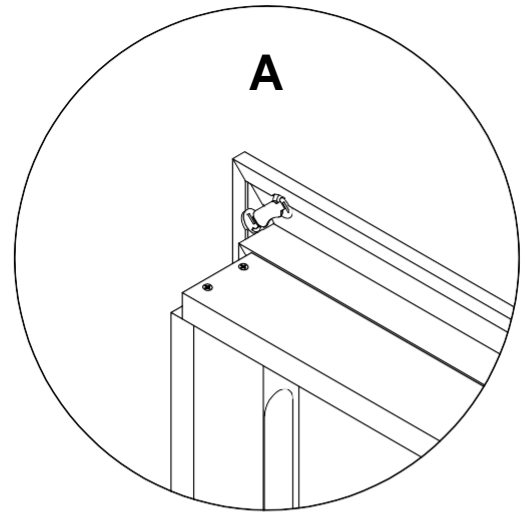
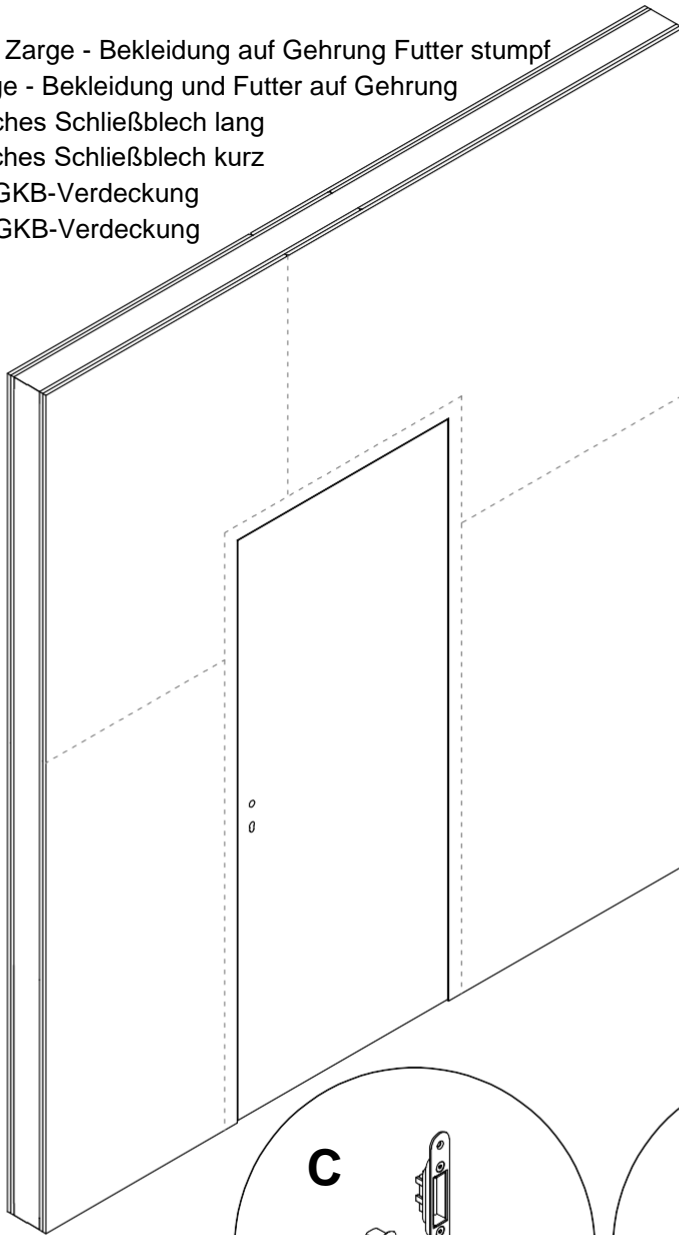
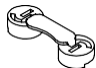







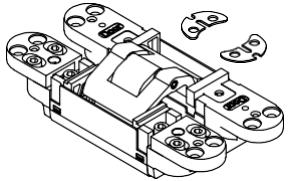
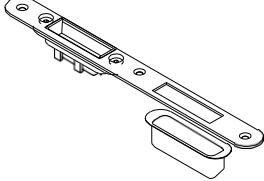
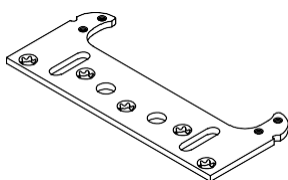
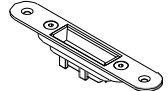





- A) - Atypische Zarge - Bekleidung auf Gehung Futter stumpf
- B) - Linienzarge - Bekleidung und Futter auf Gehung
- C) - Magnetisches Schließblech lang
- D) - Magnetisches Schließblech kurz
- E) - Einfache GKB-Verdeckung
- F) - Doppelte GKB-Verdeckung



Wir empfehlen Ihnen, die Installationsanweisungen sorgfältig zu lesen, bevor Sie mit der Installation beginnen, oder die Installation einer speziell geschulten Person anzuvertrauen.

Liste der Beschläge zur Montage der Zarge

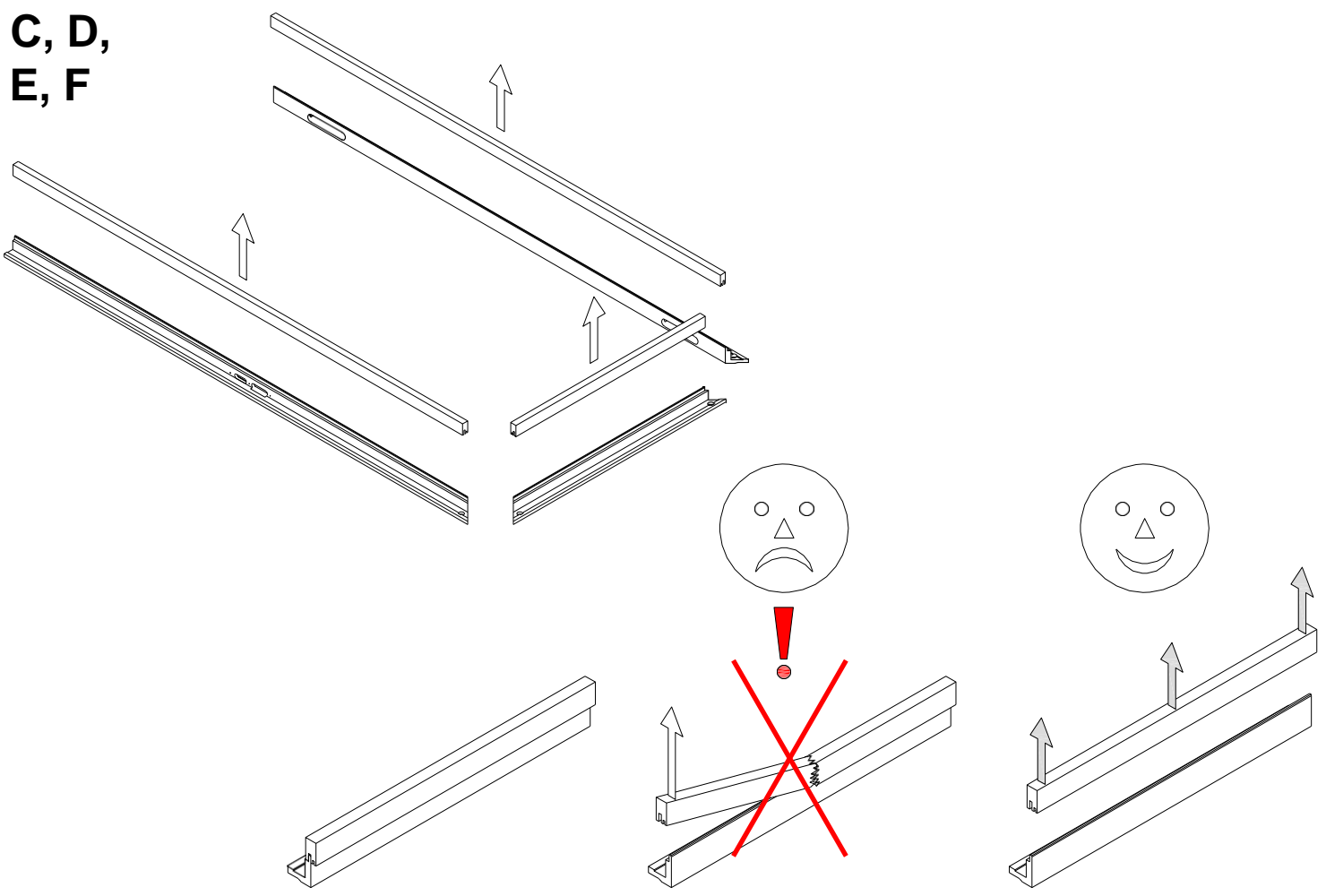
	A	B	C	D	E	F		A	B	C	D	E	F
 Exzenter	✓	✓	✓	✓	✓	✓	 Schraube M4 x 10	✓	✓	✓	✓	✓	✓
 Schraube 3,5 x 45	✓		✓	✓	✓	✓	 Schraube 4,5 x 20	✓	✓	✓	✓	✓	✓
 Lamelle		✓	✓	✓	✓	✓	 Schraube 4,5 x 40	✓	✓	✓	✓	✓	✓
 Klammer		✓	✓	✓	✓	✓	 Schraube 3 x 25	✓	✓	✓	✓	✓	✓
 Band TE 340 3D	✓	✓	✓	✓	✓	✓	 Schließblech lang	✓	✓	✓		✓	✓
 Montageblech	✓	✓	✓	✓	✓	✓	 Schließblech kurz	✓	✓		✓	✓	✓
 Bandabdeckung	✓	✓	✓	✓	✓	✓	 Dichtung	✓	✓	✓	✓	✓	✓
 Schraube M5 x 20	✓	✓	✓	✓	✓	✓							

Liste der Beschläge für den Einbau der Zarge, ohne Verbindungsbeschläge und Profile für den Einbau der GKB-Trennwand.

Die tatsächliche Anzahl der einzelnen Komponenten wird je nach Anzahl der Türblätter, Abmessungen oder Kundenspezifikationen geliefert.

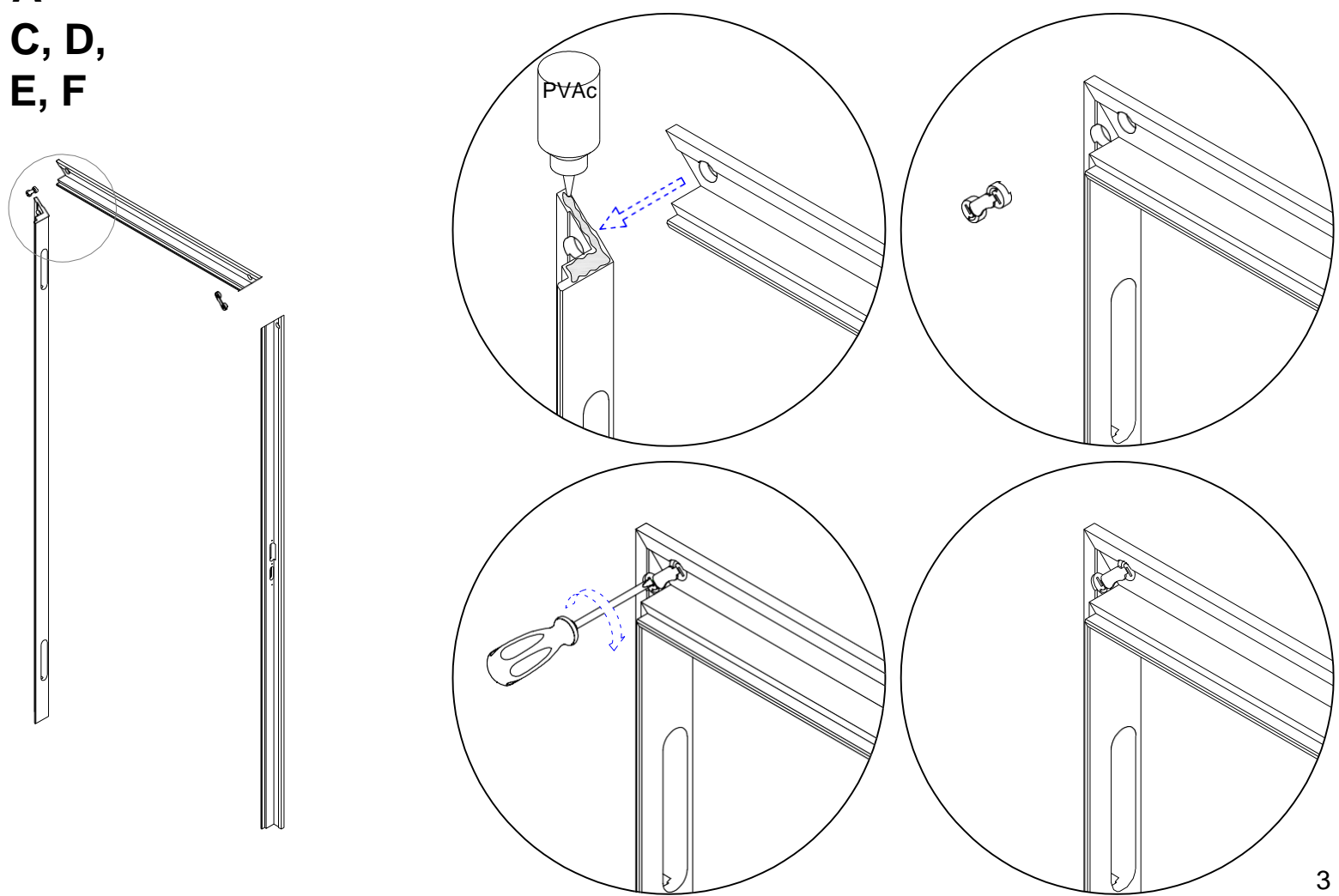
1. Auspacken der Zarge

A
C, D,
E, F



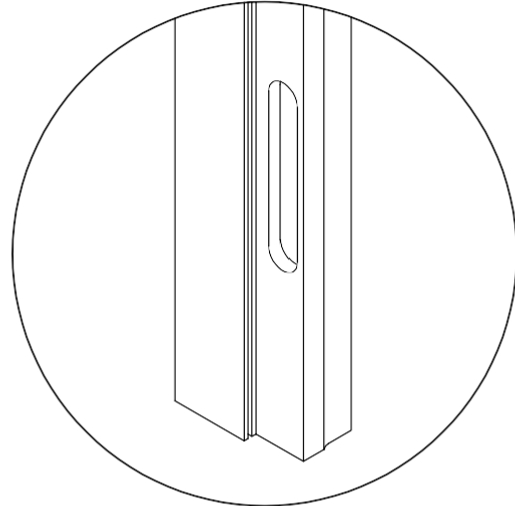
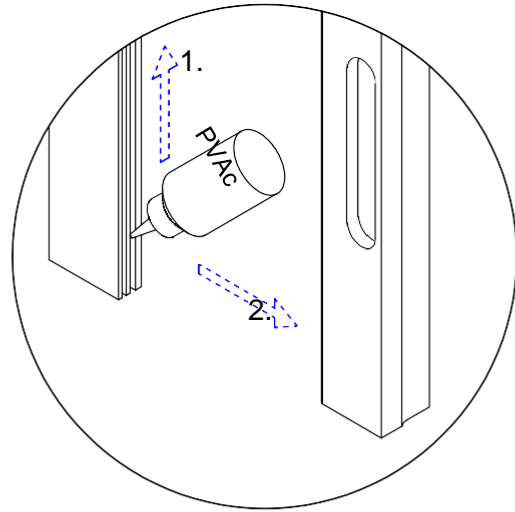
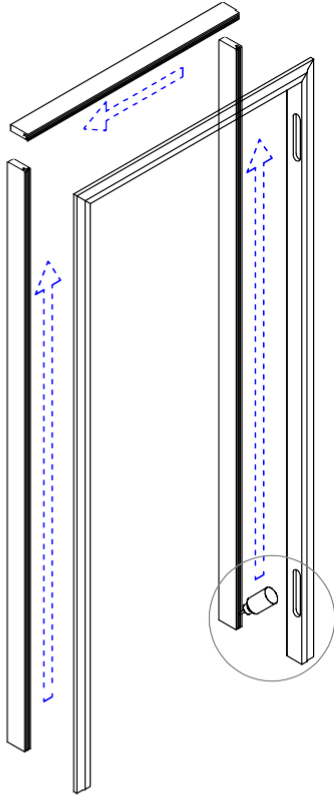
2. Eckverbindung der Bekleidungen auf Gehring

A
C, D,
E, F



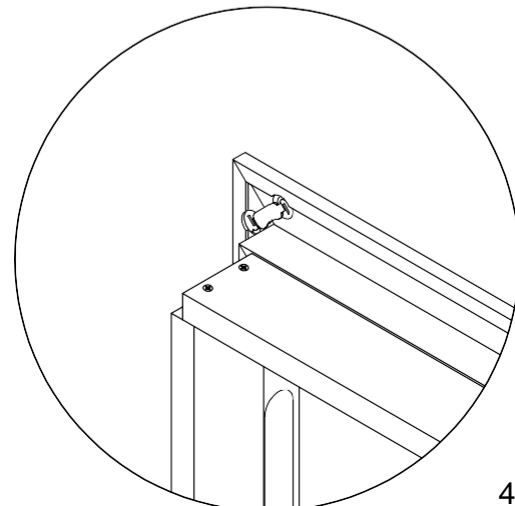
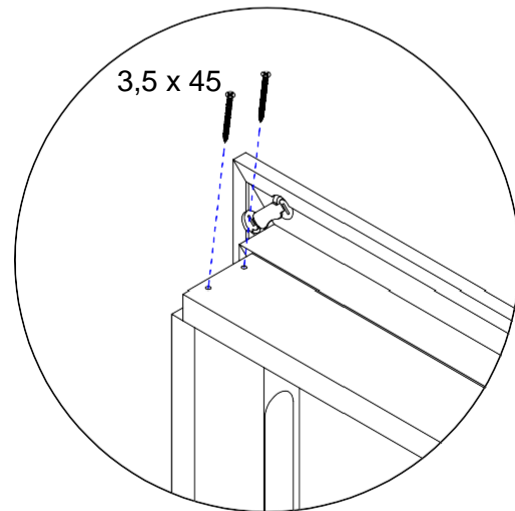
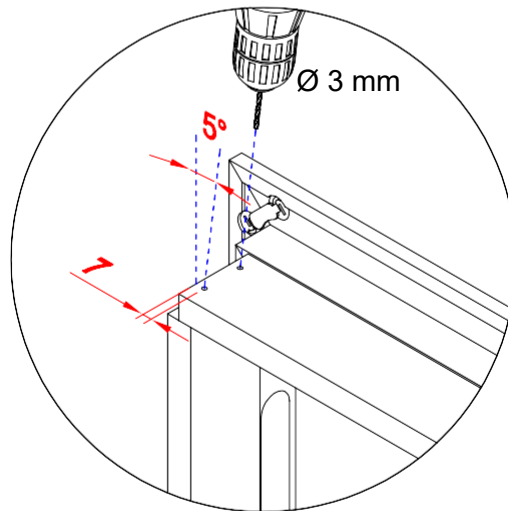
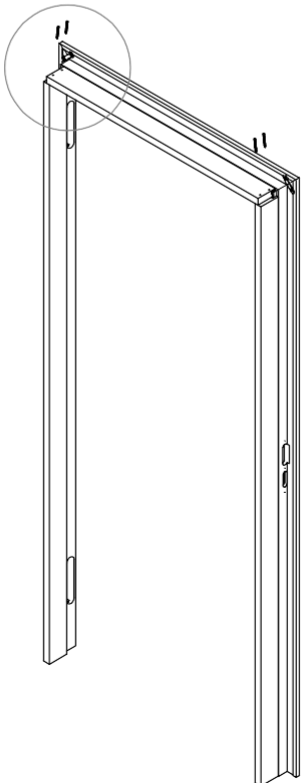
3. Verklebung des Futter mit dem Bekleiderahmen

A
C, D,
E, F



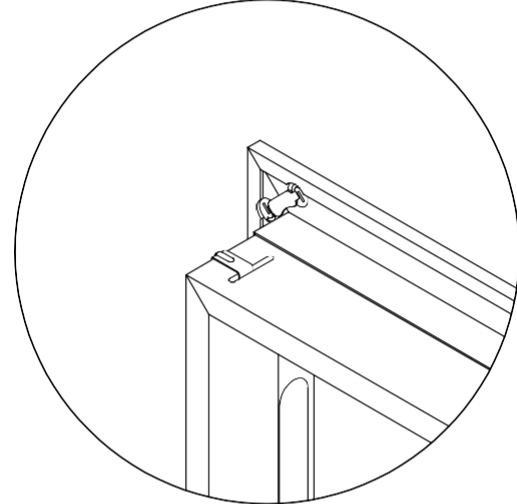
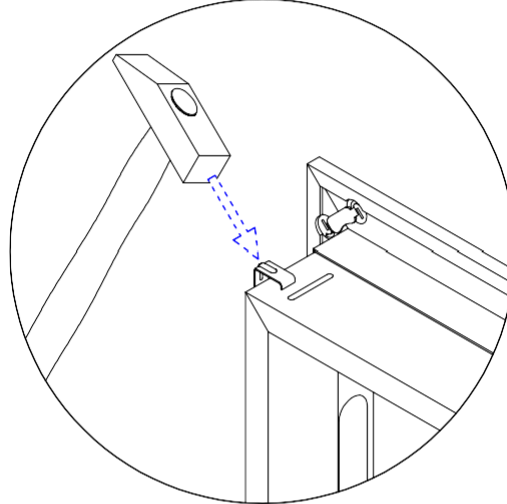
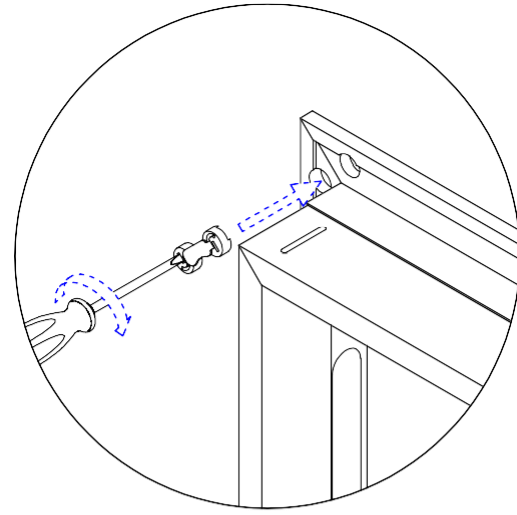
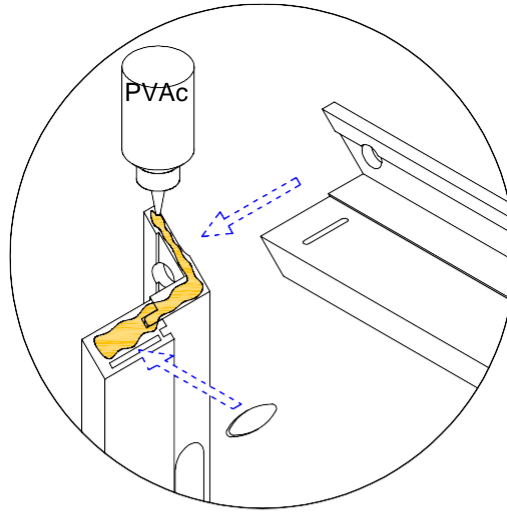
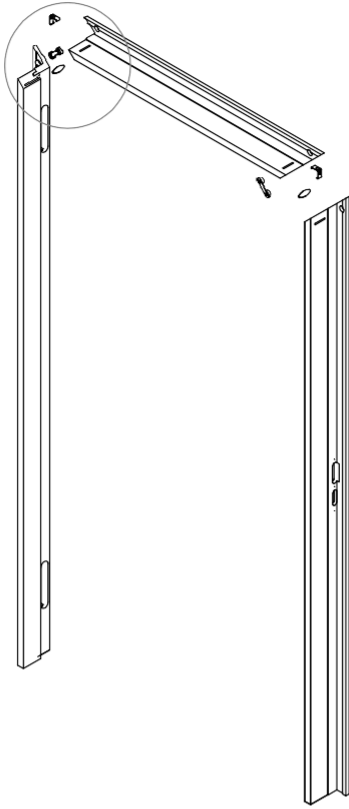
4. Stumpfe Futtereckverbindung

A
C, D,
E, F



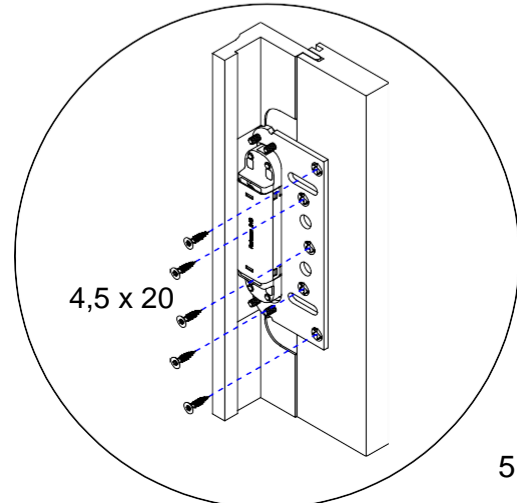
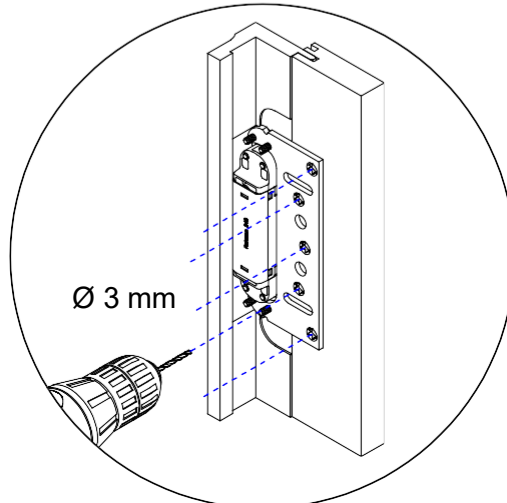
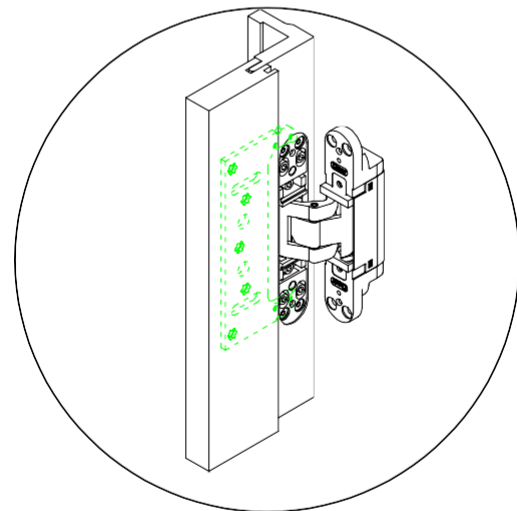
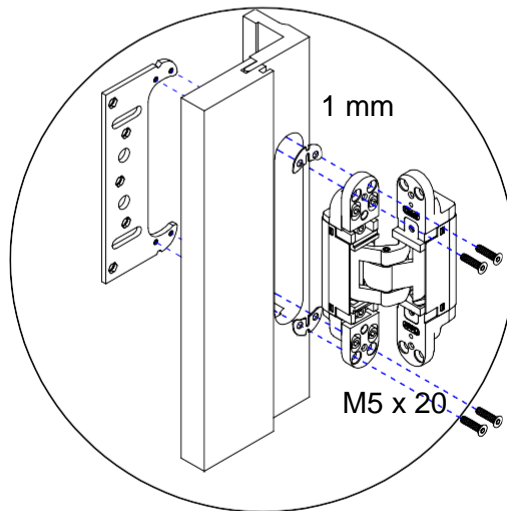
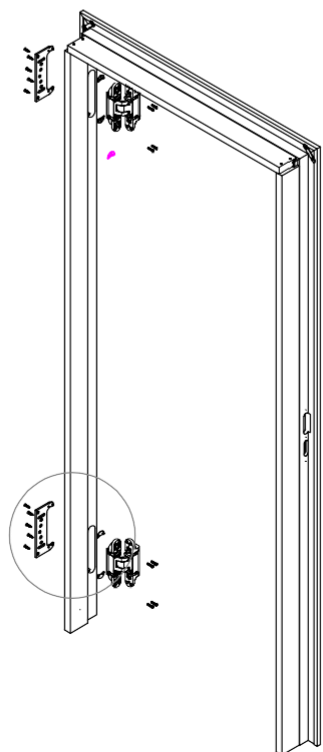
5. Die Eckverbindung der Bekleidung und des Futter auf Gehrung

B
C, D,
E, F



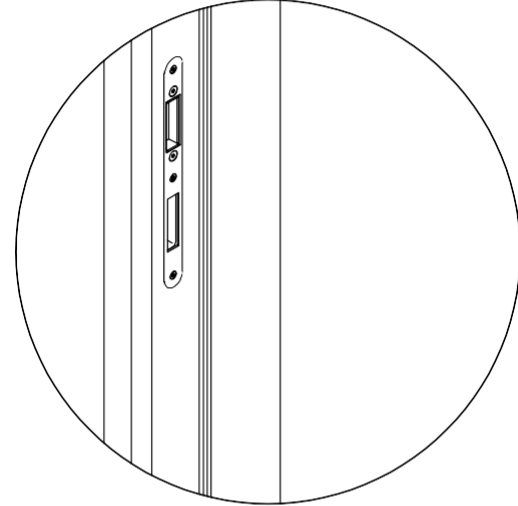
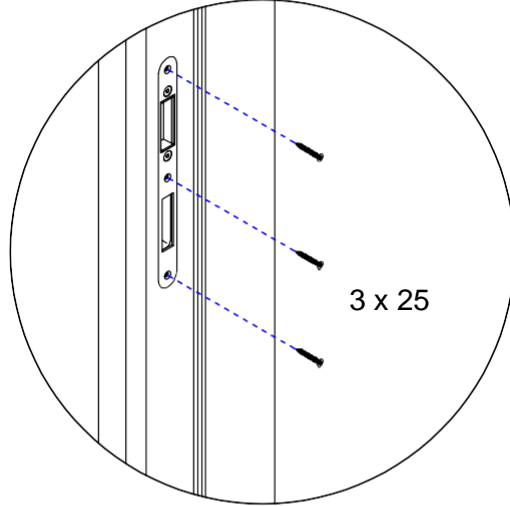
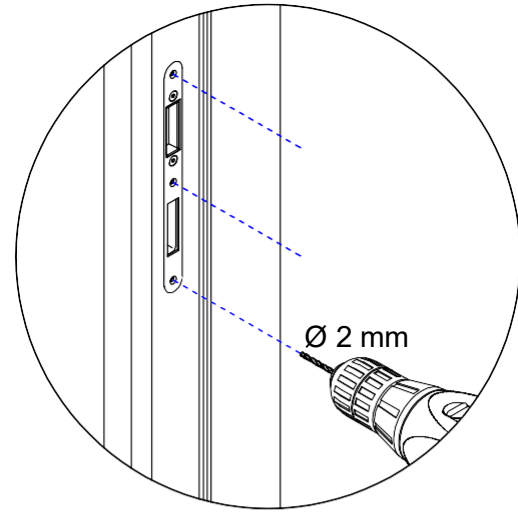
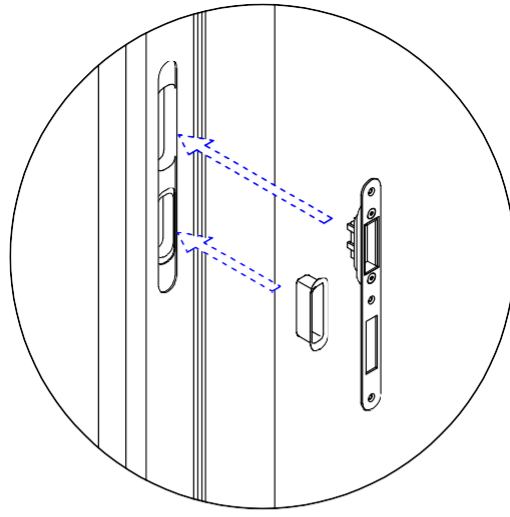
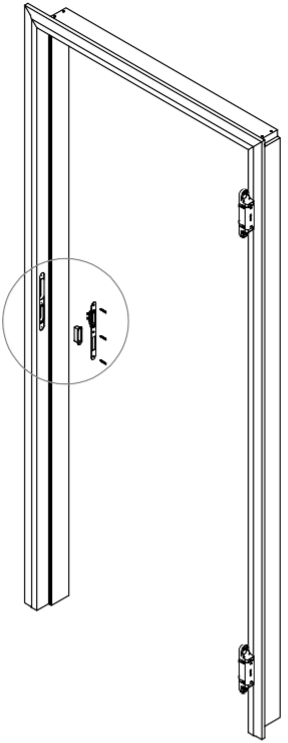
6. Montage des Bands TE 340 3D am Bandpfosten

A, B
C, D,
E, F



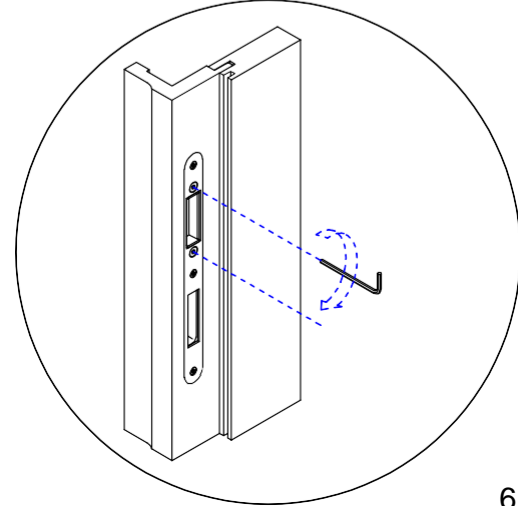
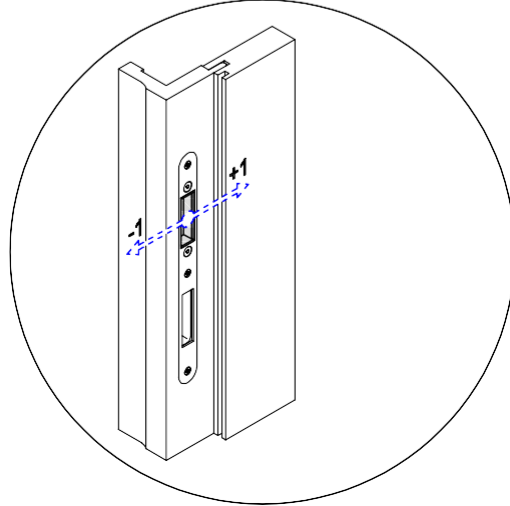
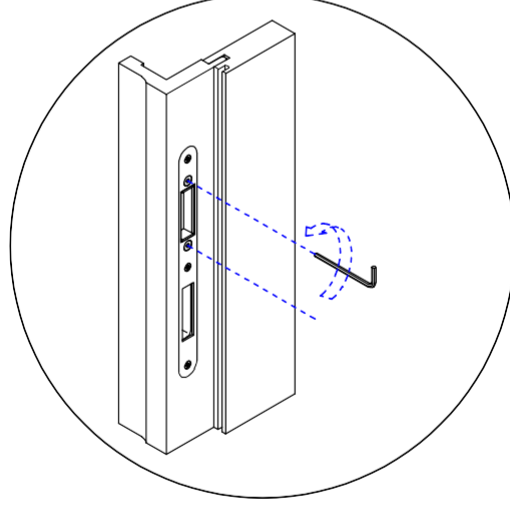
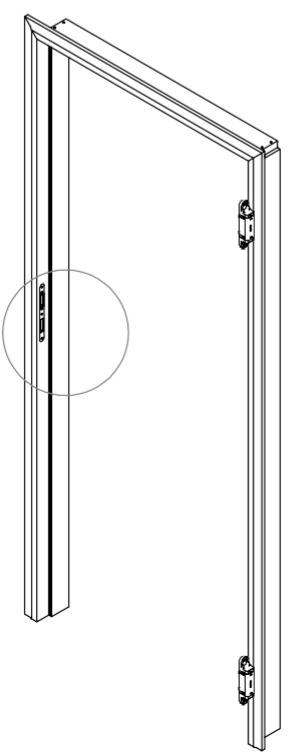
7. Einbau des langen magnetischen Schließblechs

A, B
C, E, F



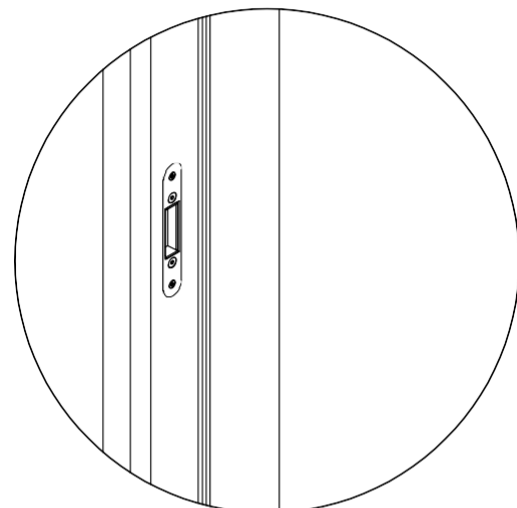
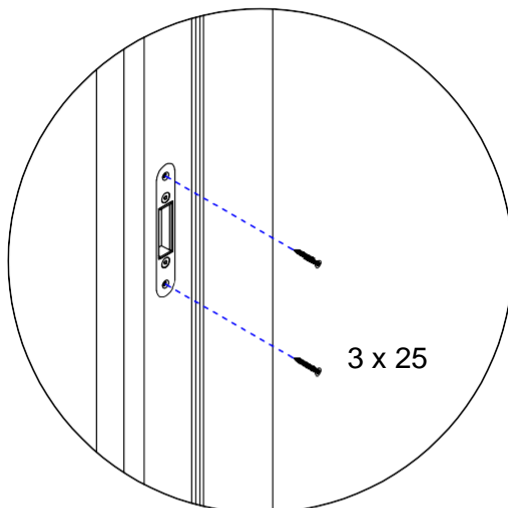
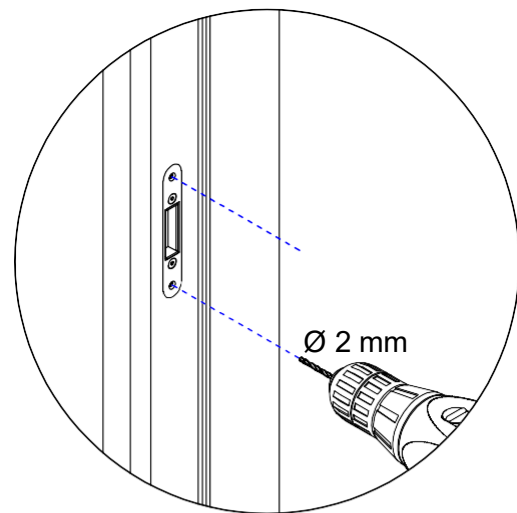
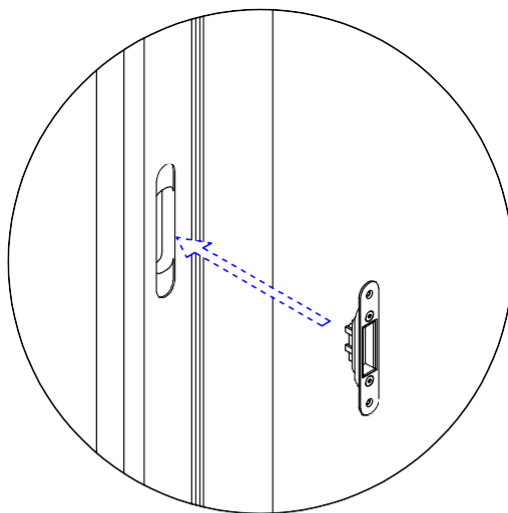
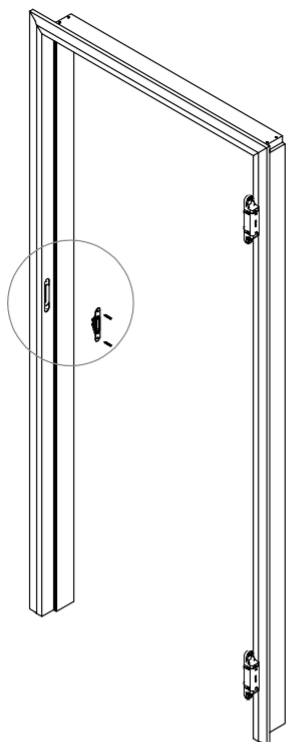
A, B
C, E, F

8. Verstellung des langen magnetischen Schließblechs



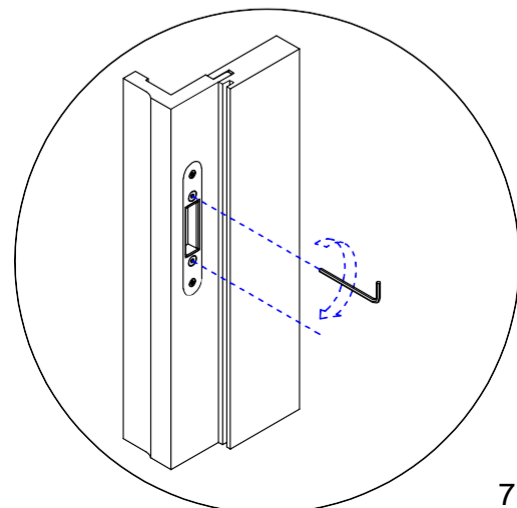
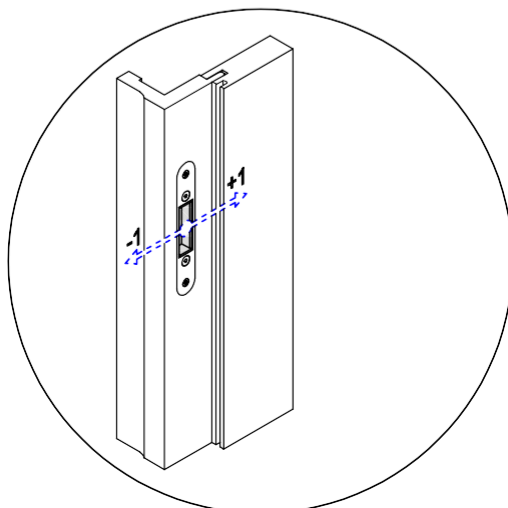
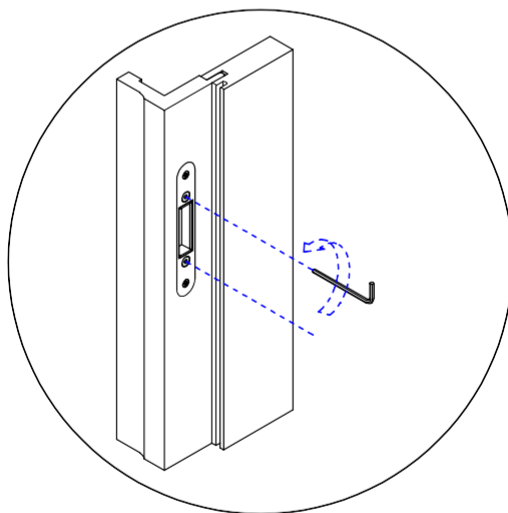
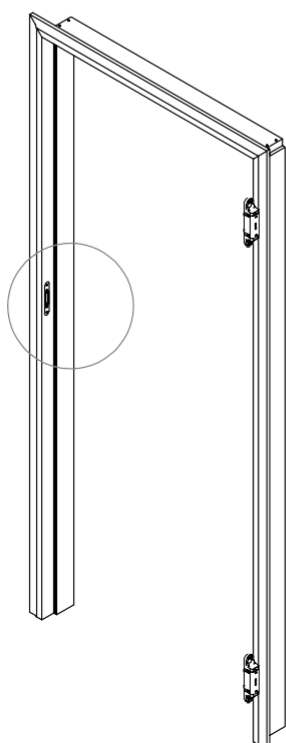
9. Einbau des kurzen magnetischen Schließblechs

A, B
D, E, F



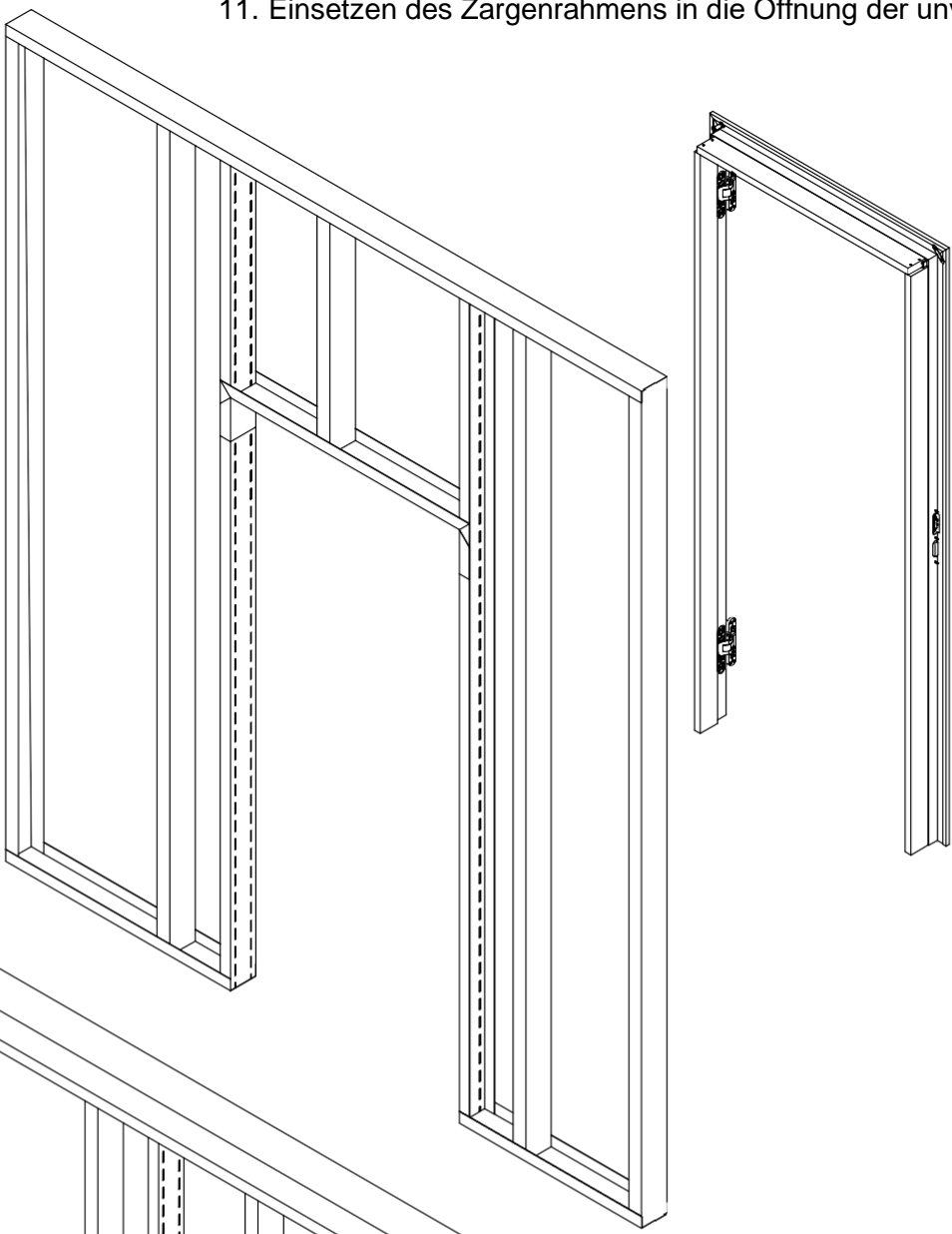
A, B
D, E, F

10. Verstellung des kurzen magnetischen Schließblechs

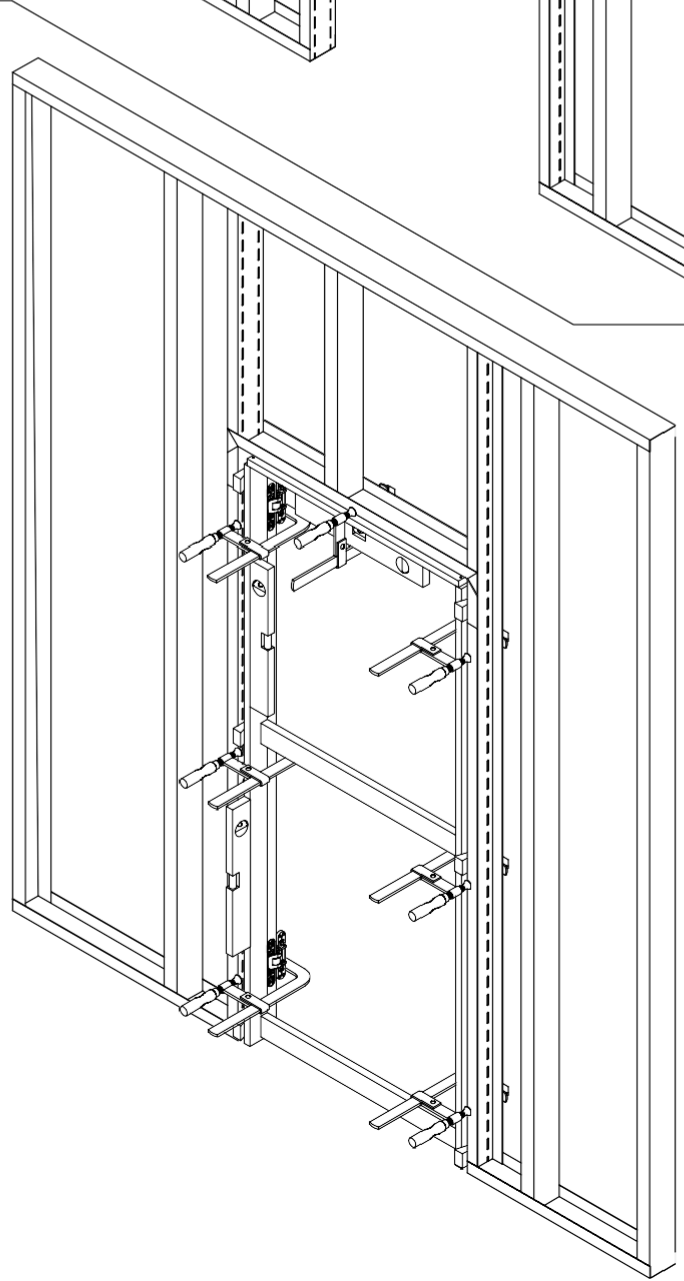


11. Einsetzen des Zargenrahmens in die Öffnung der unverdeckten GKB-Wand

A, B
C, D,
E



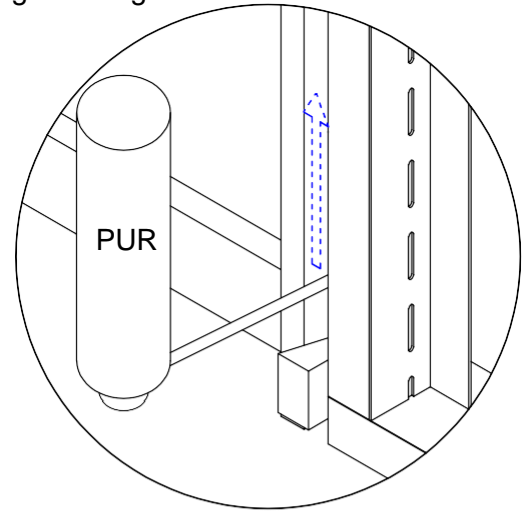
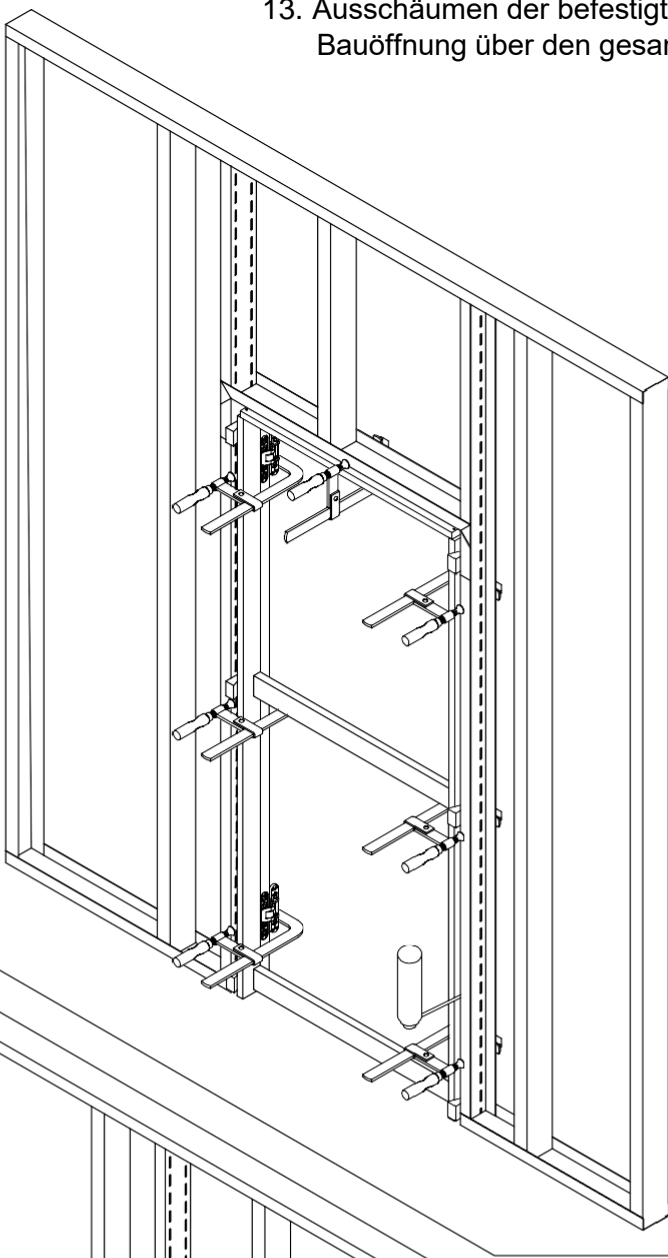
A, B
C, D,
E



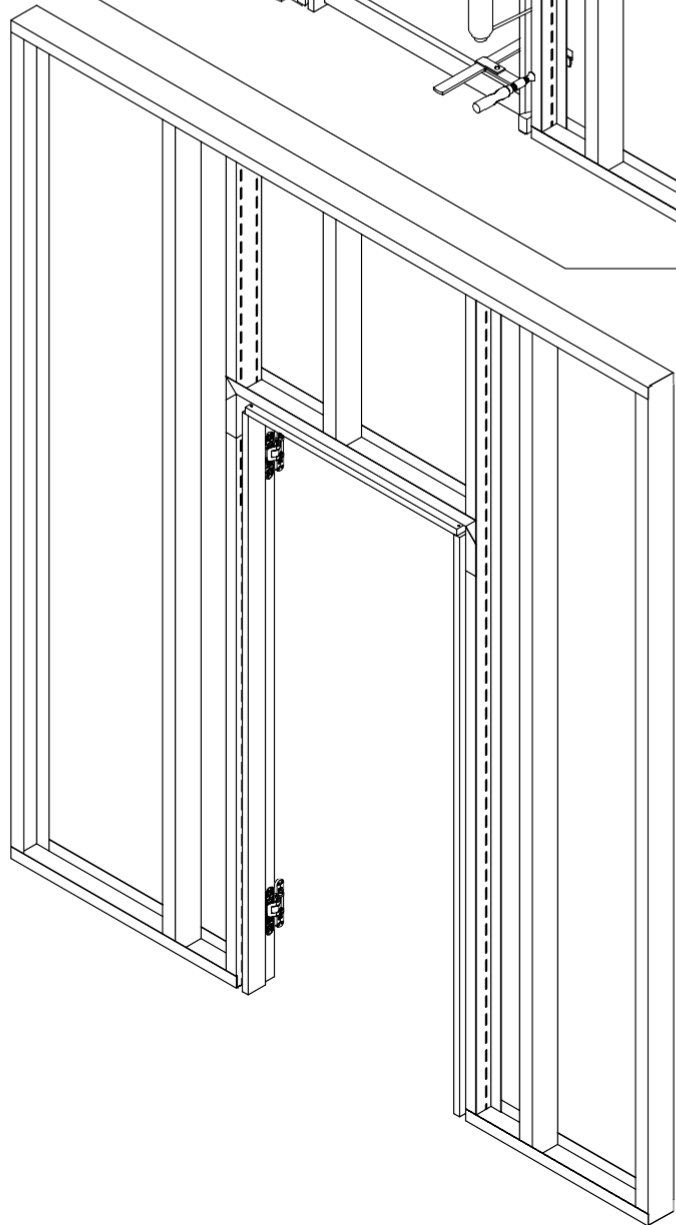
12. Ausbalancieren und Befestigen des Zargenrahmens in der Bauöffnung der unverdeckten GKB-Wand

**A, B
C, D,
E**

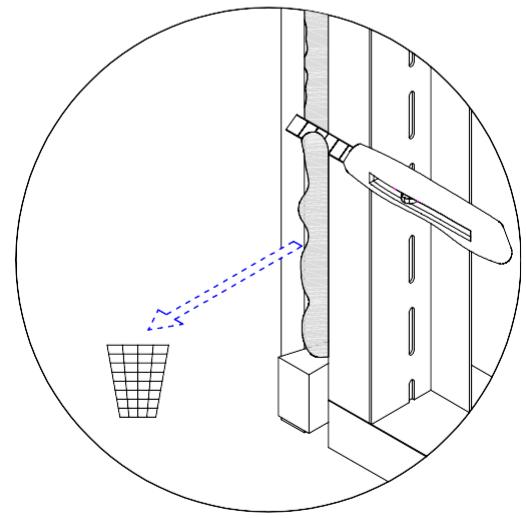
13. Ausschäumen der befestigten Zarge in der Bauöffnung über den gesamten Umfang der Zarge



**A, B
C, D,
E**

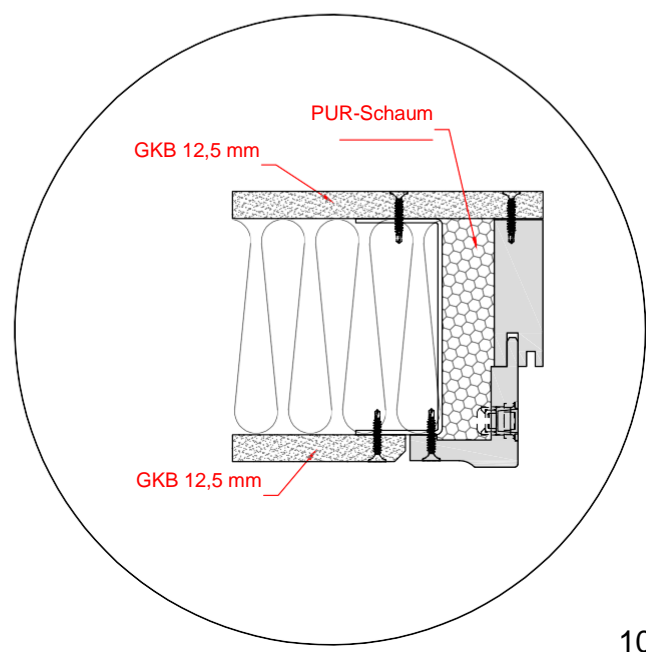
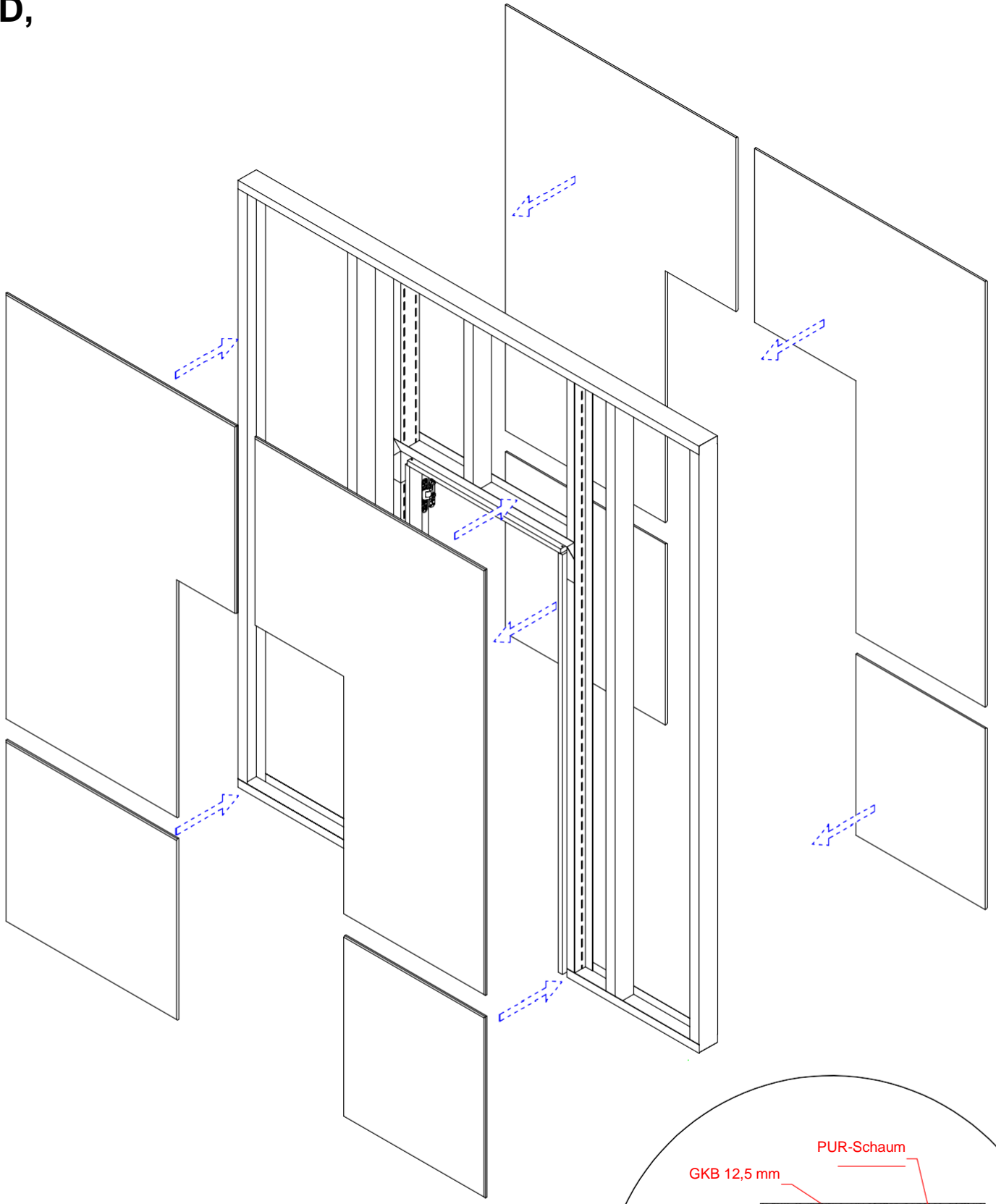


14. Abschneiden von übergelaufenem, ausgehärtetem PUR-Schaum



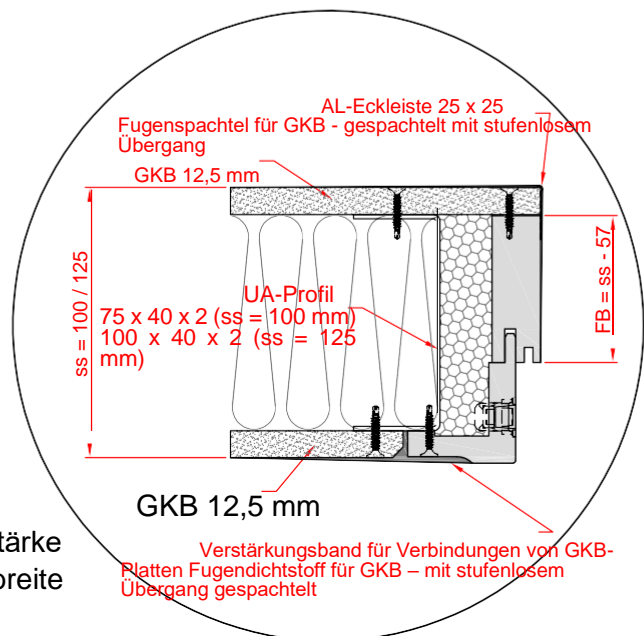
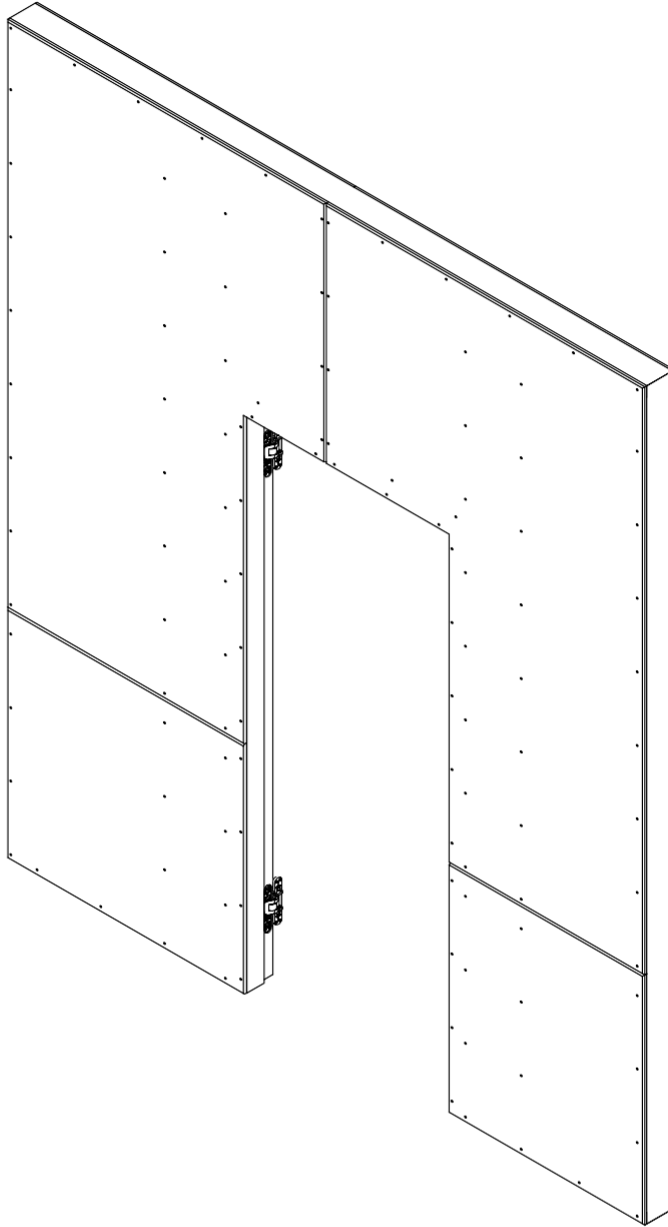
15. Verdeckung des GKB-Rasters der nicht verdeckten Trennwand

A, B
C, D,
E



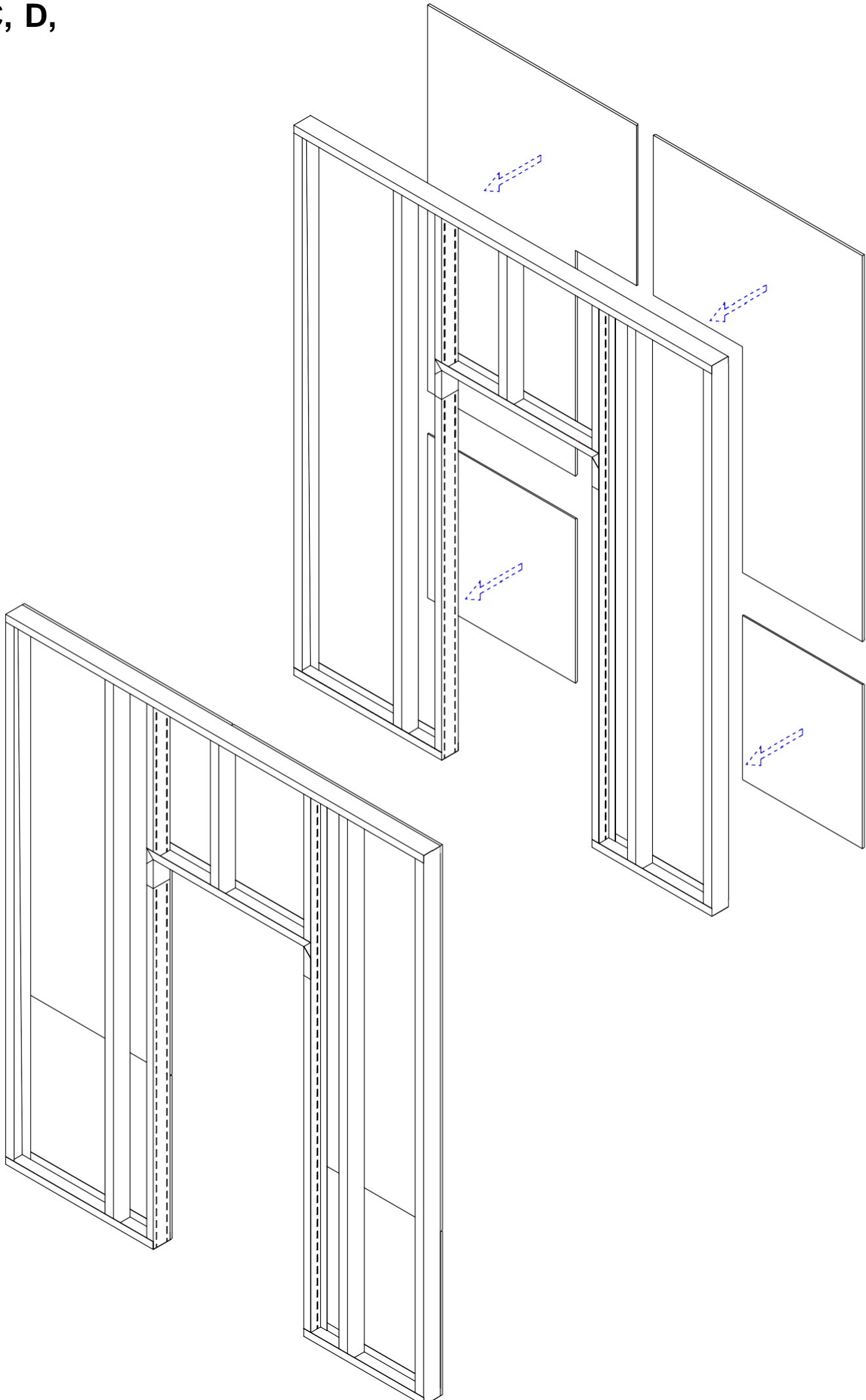
A, B
C, D,
E

16. Ansicht der verdeckten Trennwand mit eingebauter Zarge INOVIO
einfache Verdeckung



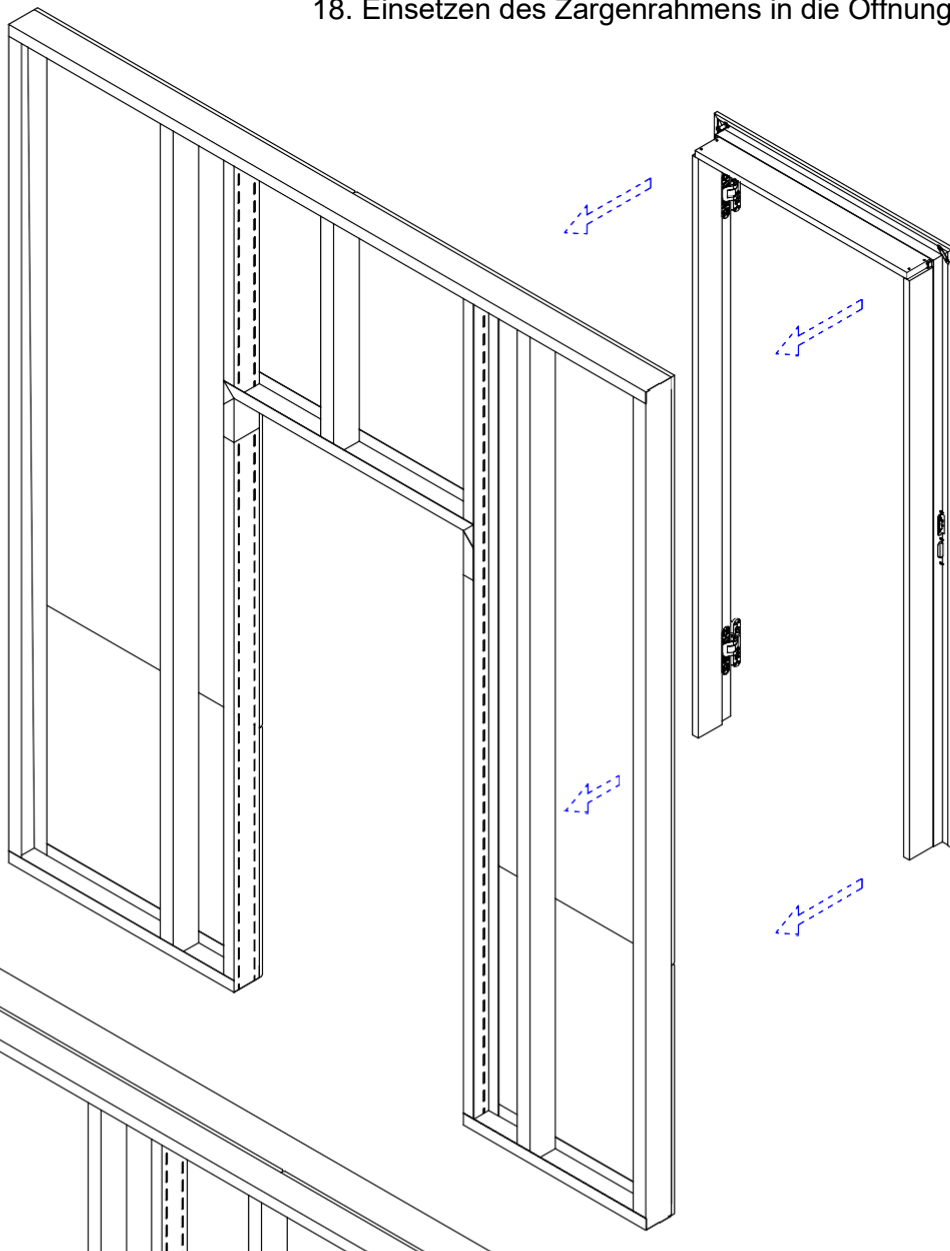
ss - Wandstärke
FB - Futterbreite

A, B
C, D,
F

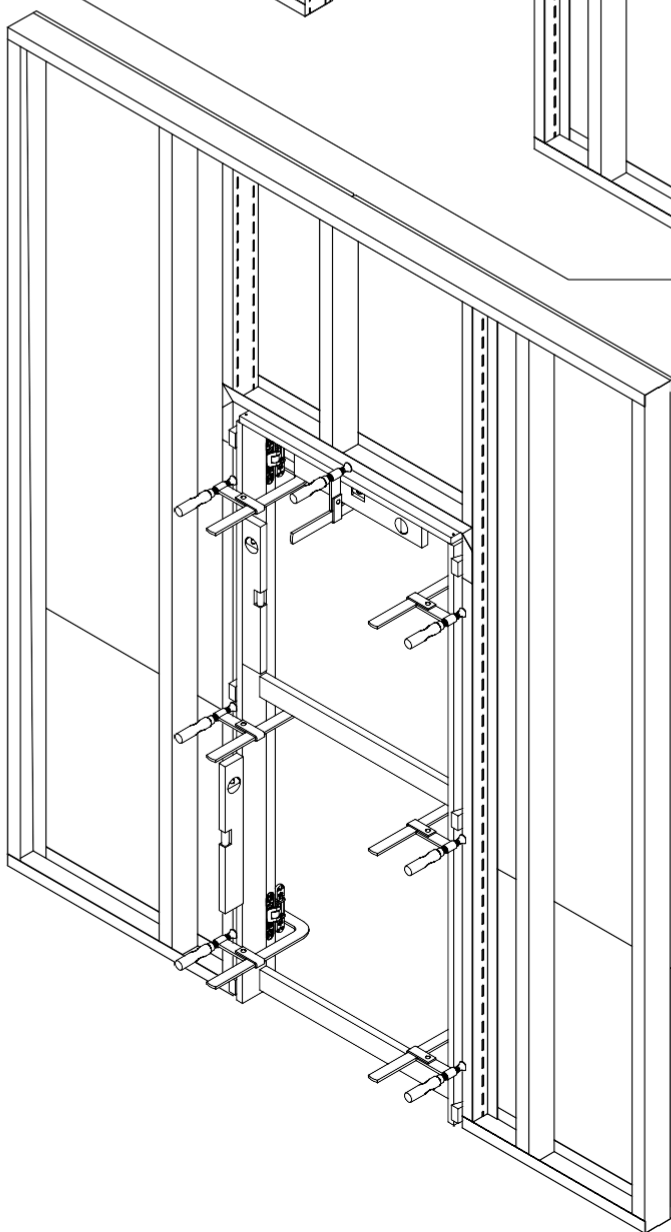


18. Einsetzen des Zargenrahmens in die Öffnung der GKB-Wand

A, B
C, D,
F



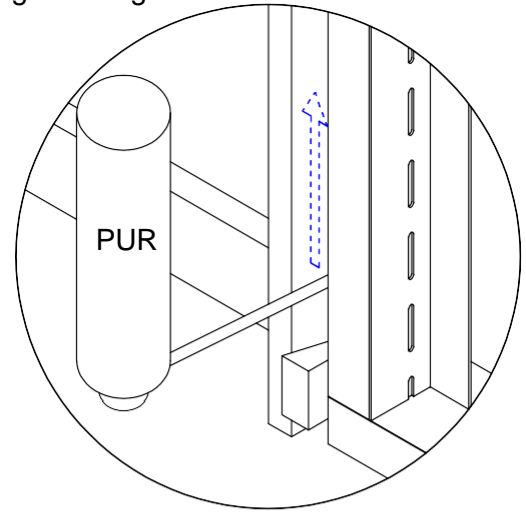
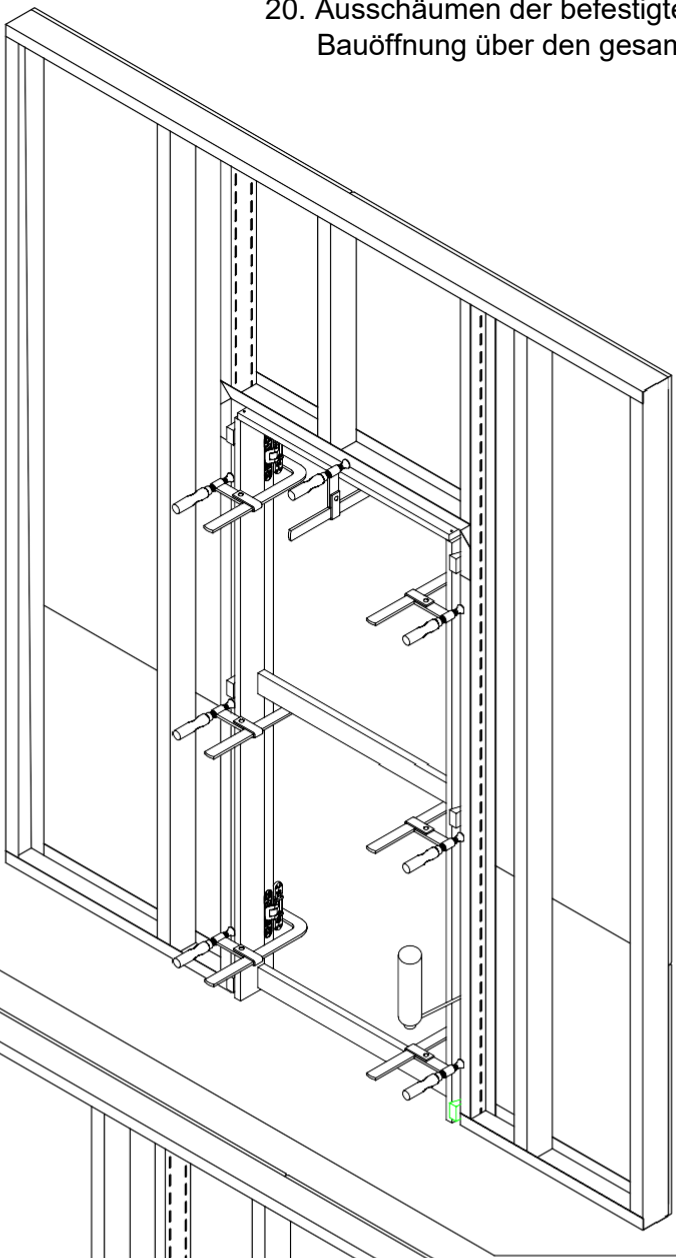
A, B
C, D,
F



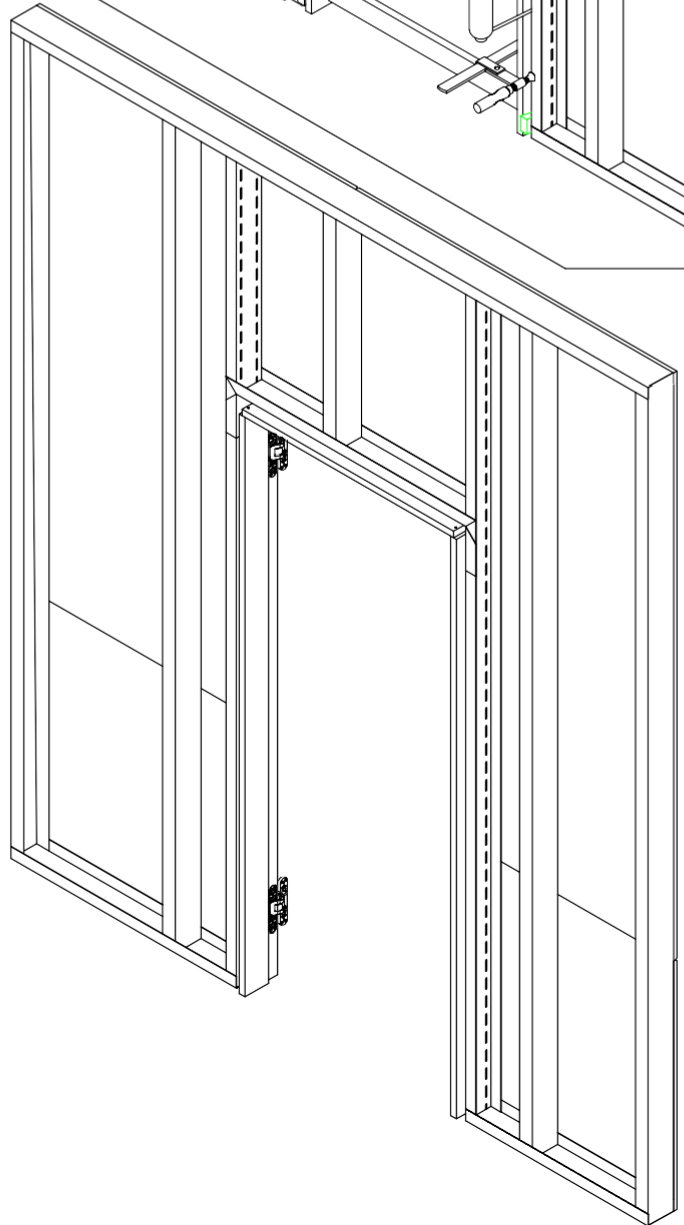
19. Ausbalancieren und Befestigen des Zargenrahmens in der Bauöffnung der GKB-Wand

**A, B
C, D,
F**

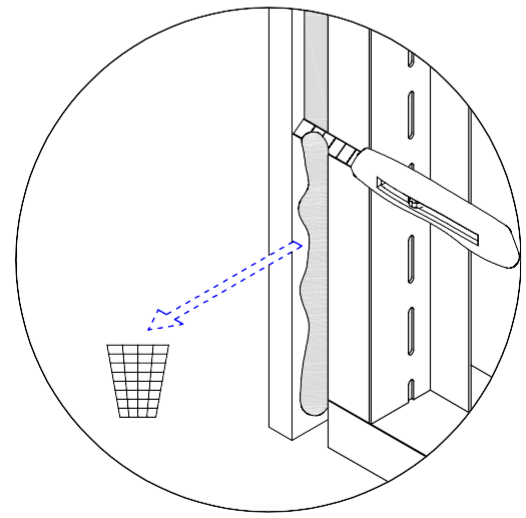
20. Ausschäumen der befestigten Zarge in der Bauöffnung über den gesamten Umfang der Zarge



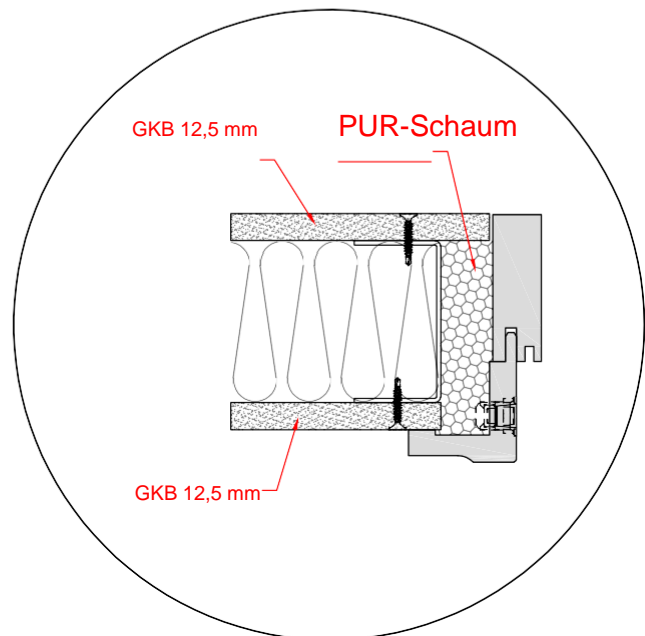
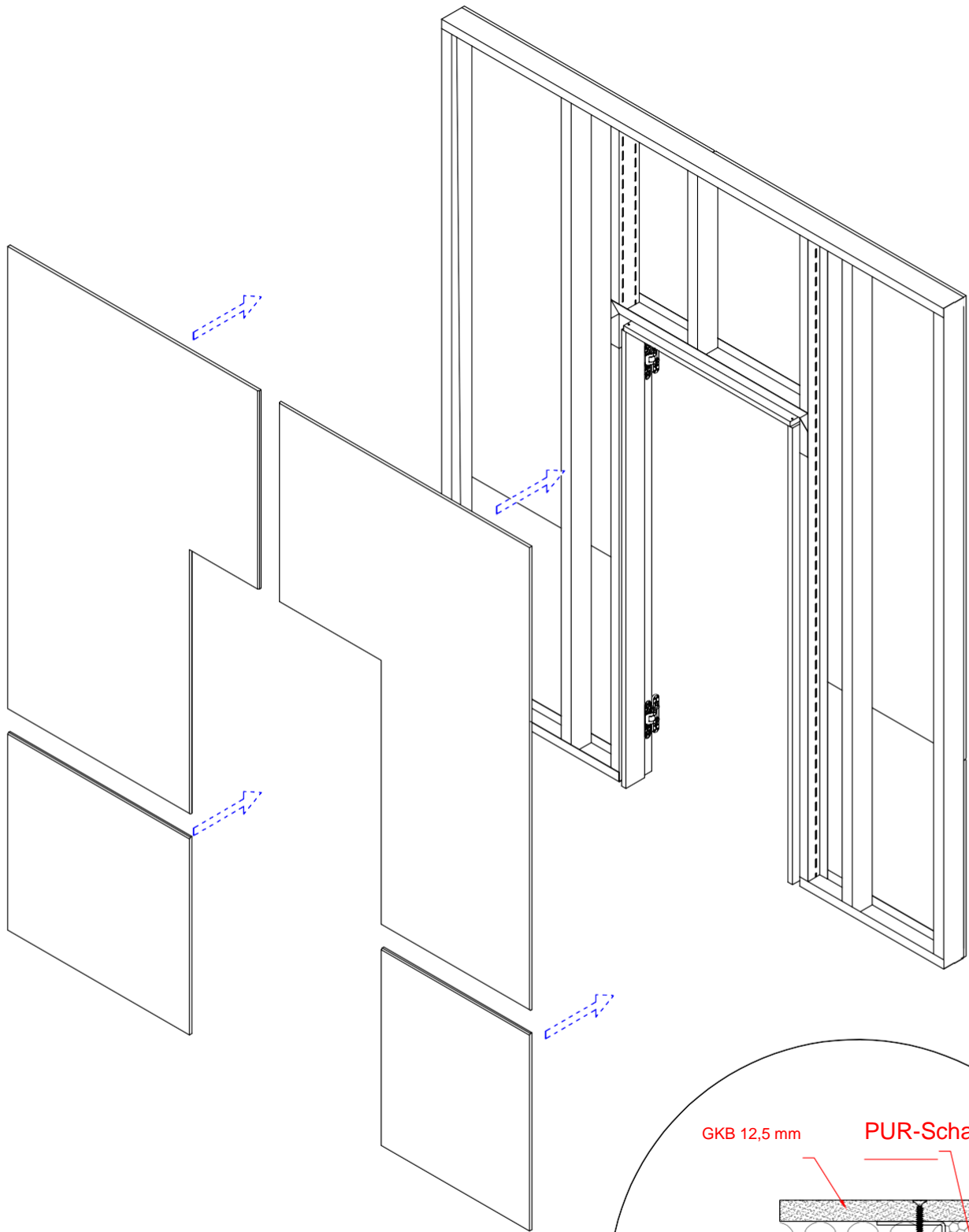
**A, B
C, D,
F**



21. Abschneiden von ausgehärtetem PUR-Schaum

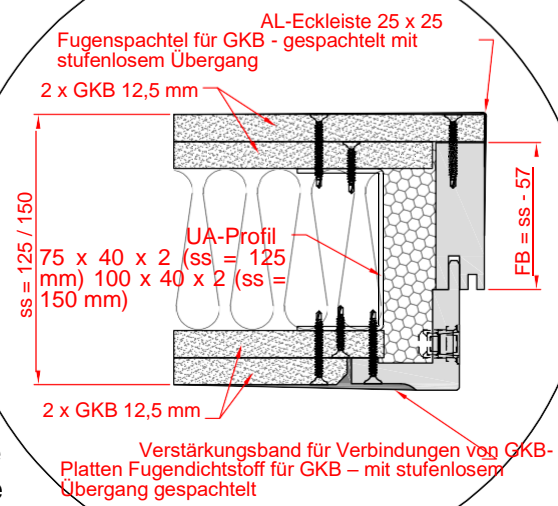
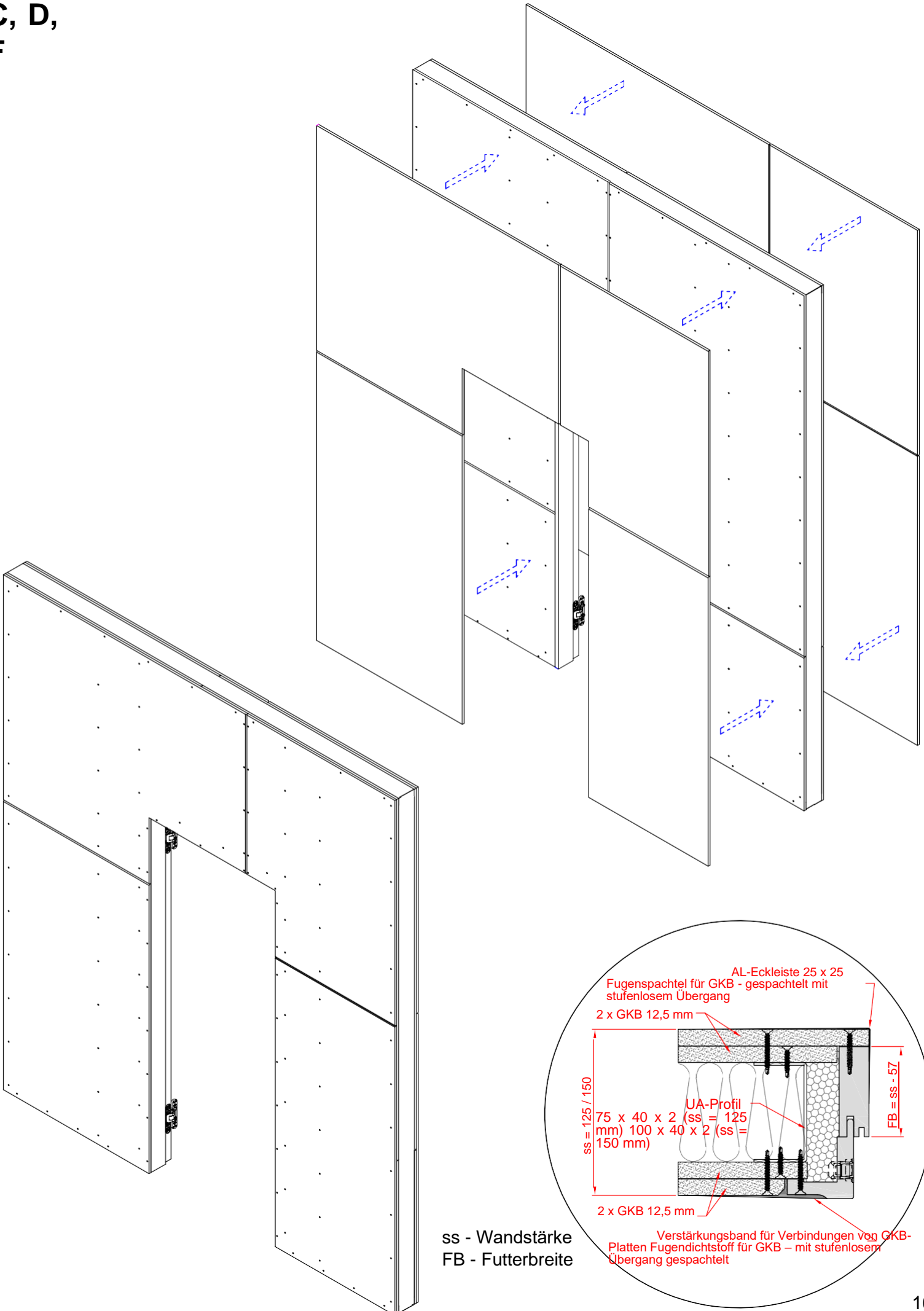


A, B
C, D,
F



23. Verdecken der Trennwand mit Zarge - Doppelverdeckung

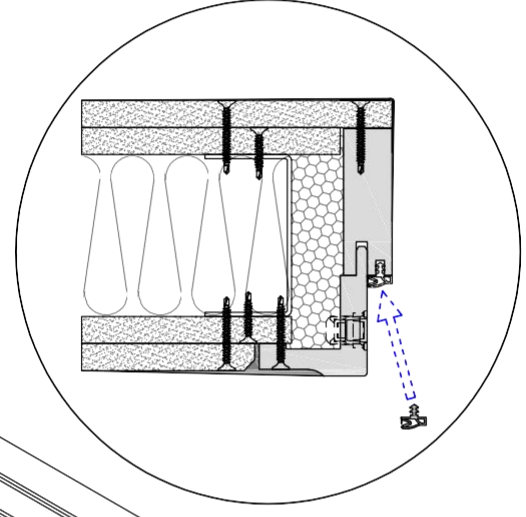
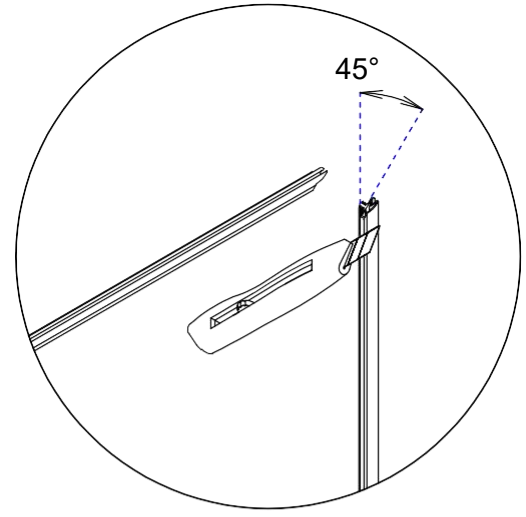
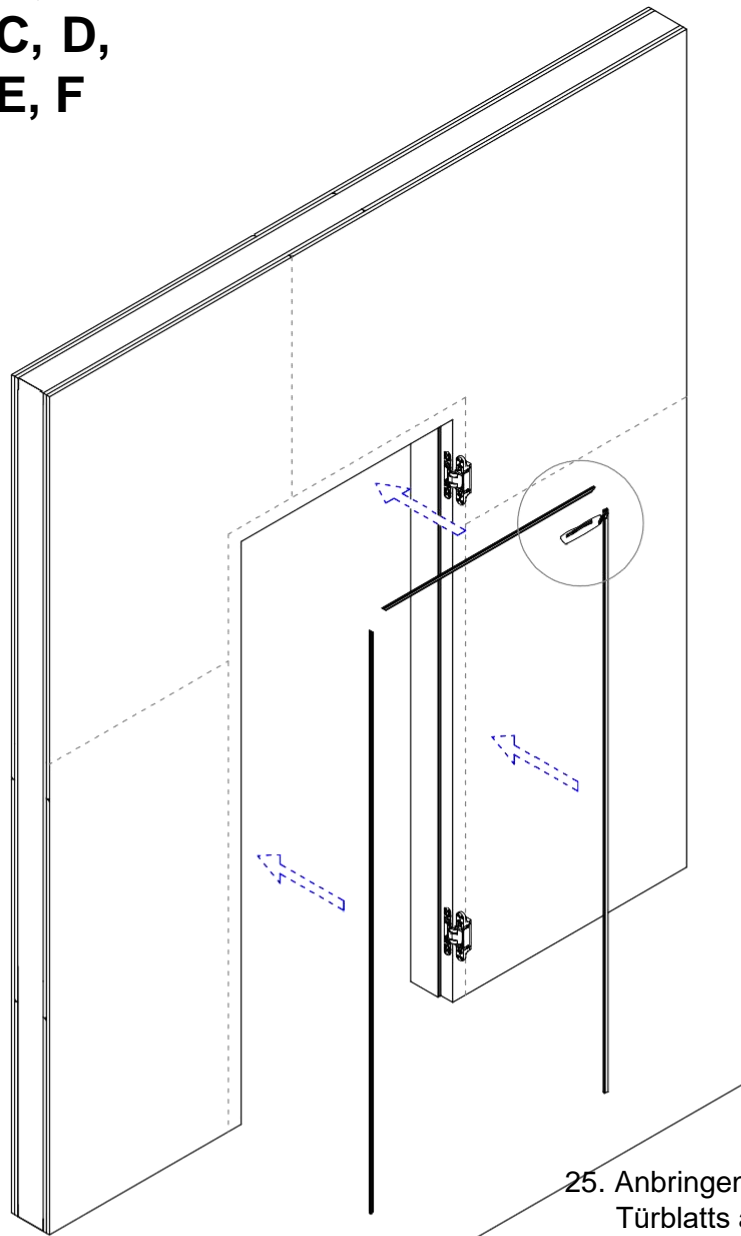
A, B
C, D,
F



ss - Wandstärke
FB - Futterbreite

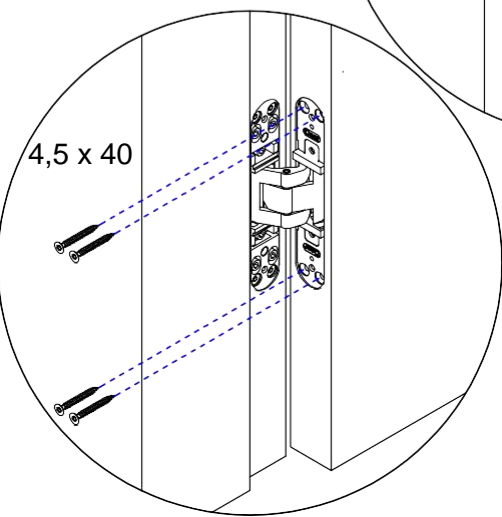
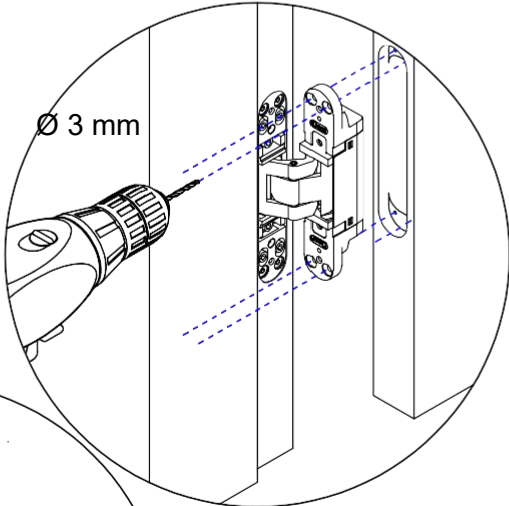
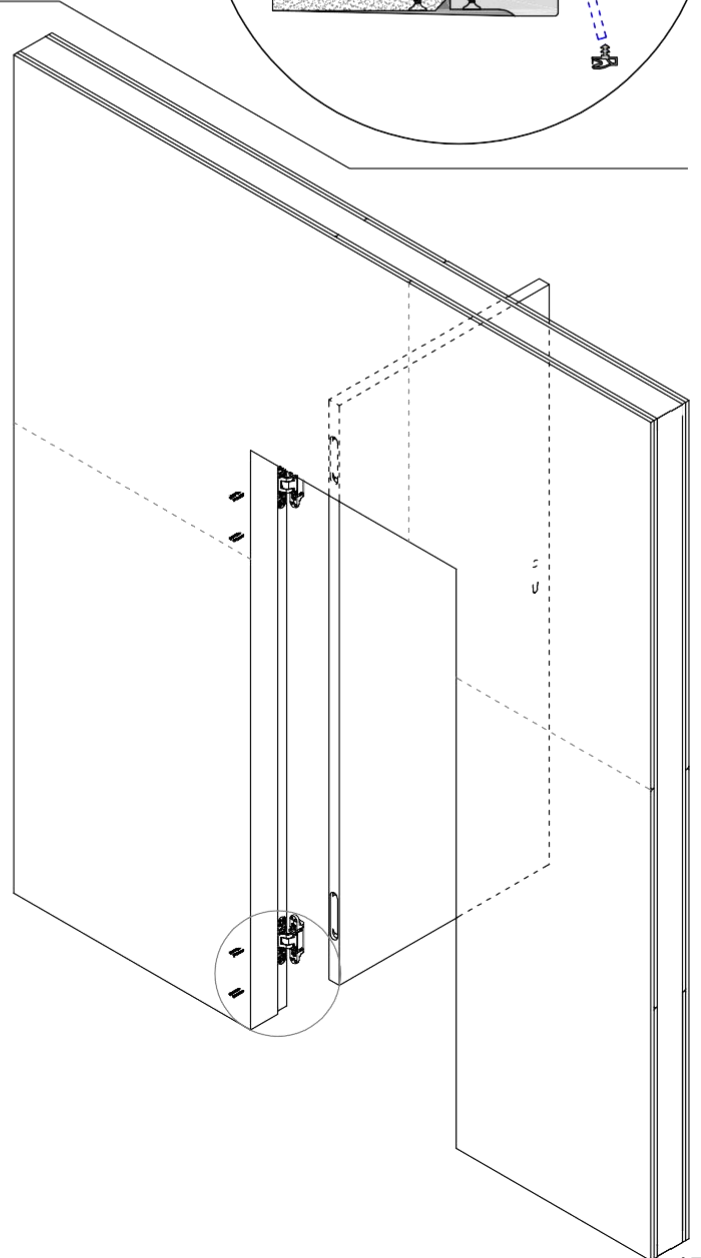
24. Einsetzen der Dichtung in die Zarge

A, B
C, D,
E, F



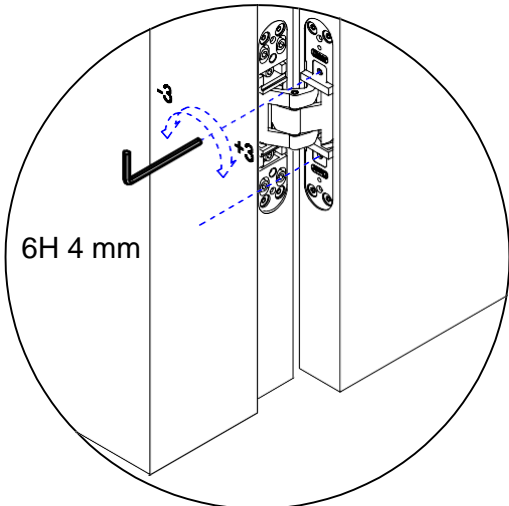
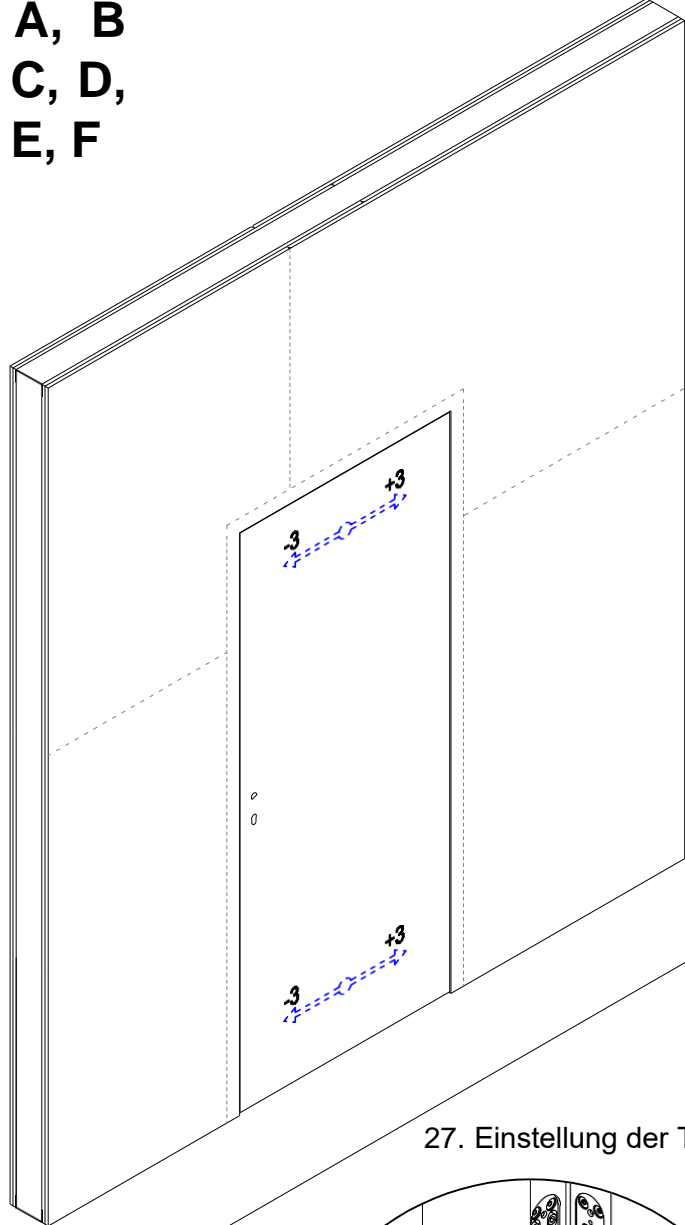
25. Anbringen des Türblatts an den Bändern

A, B,
C, D,
E, F



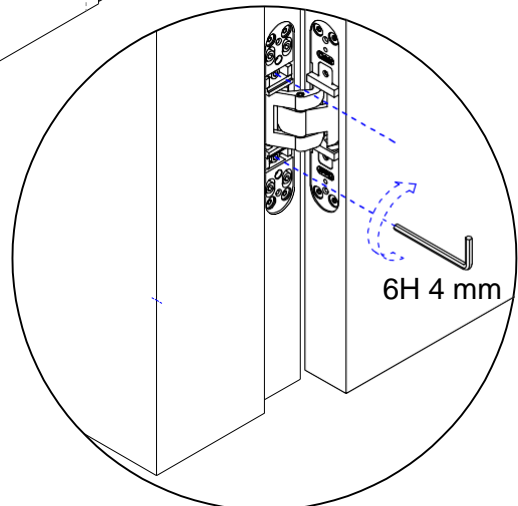
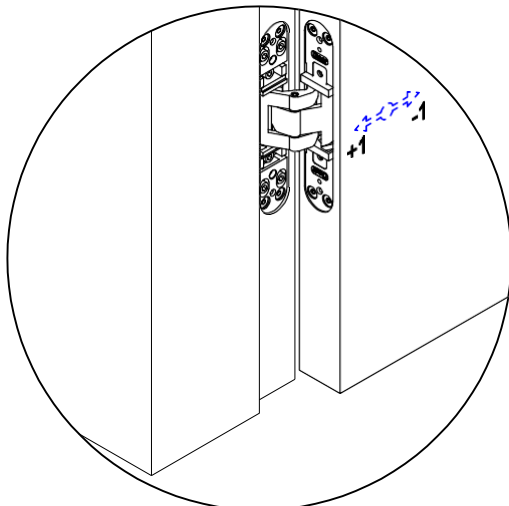
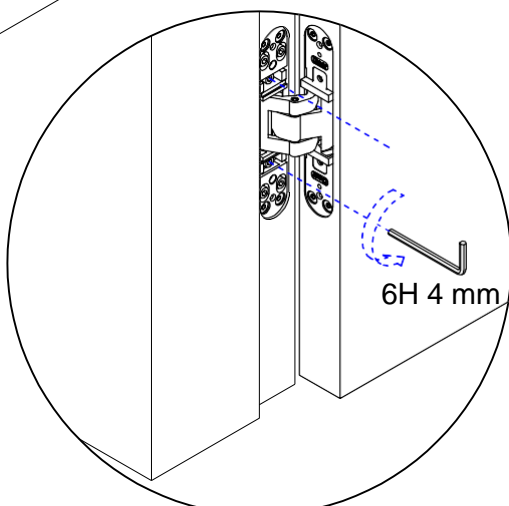
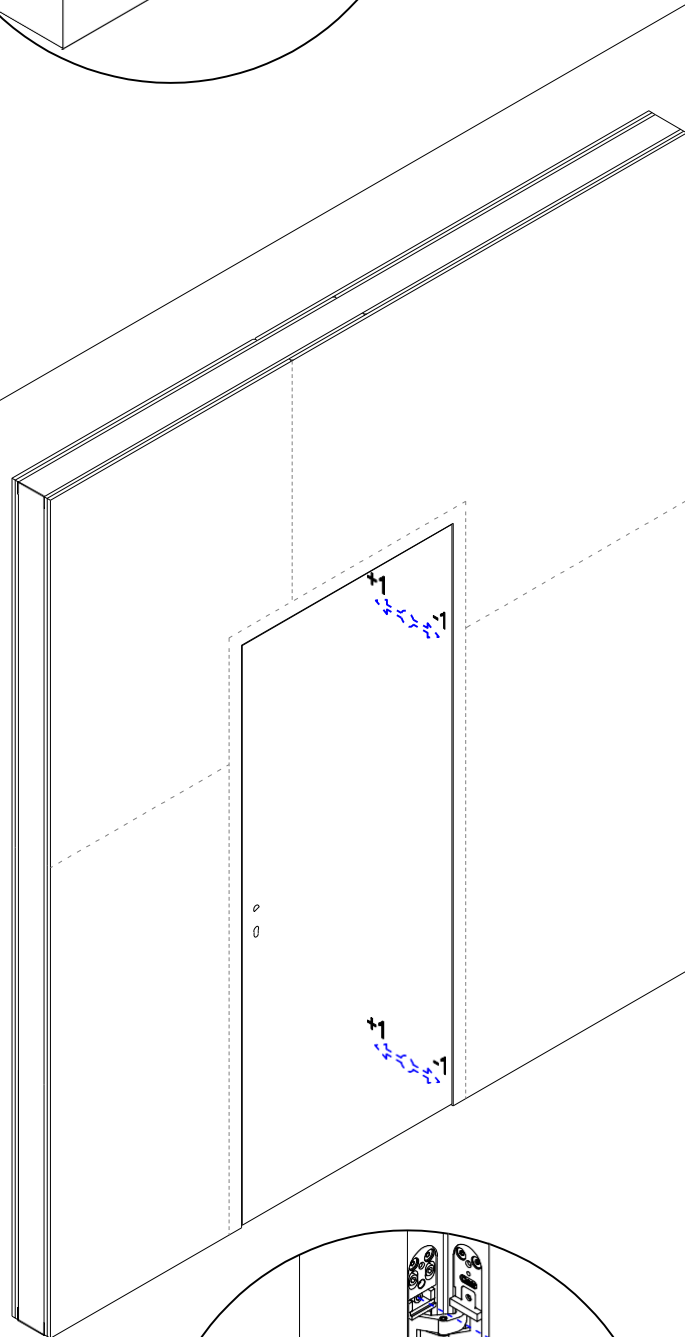
A, B
C, D,
E, F

26. Seitliche Türblattverstellung



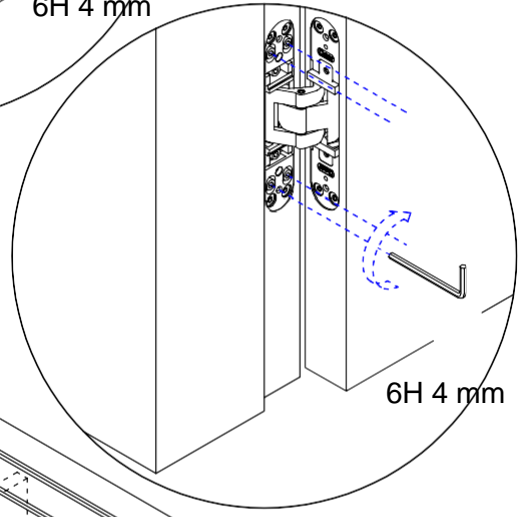
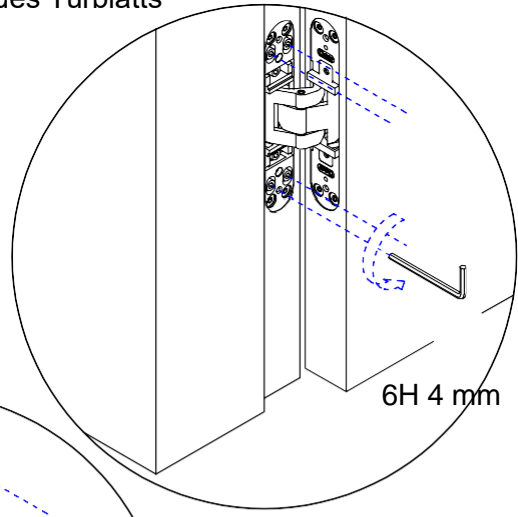
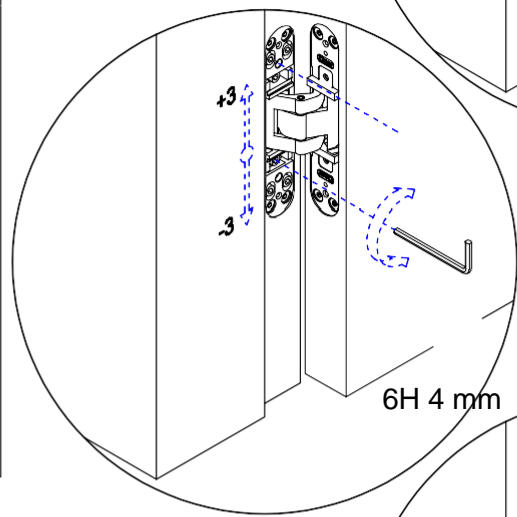
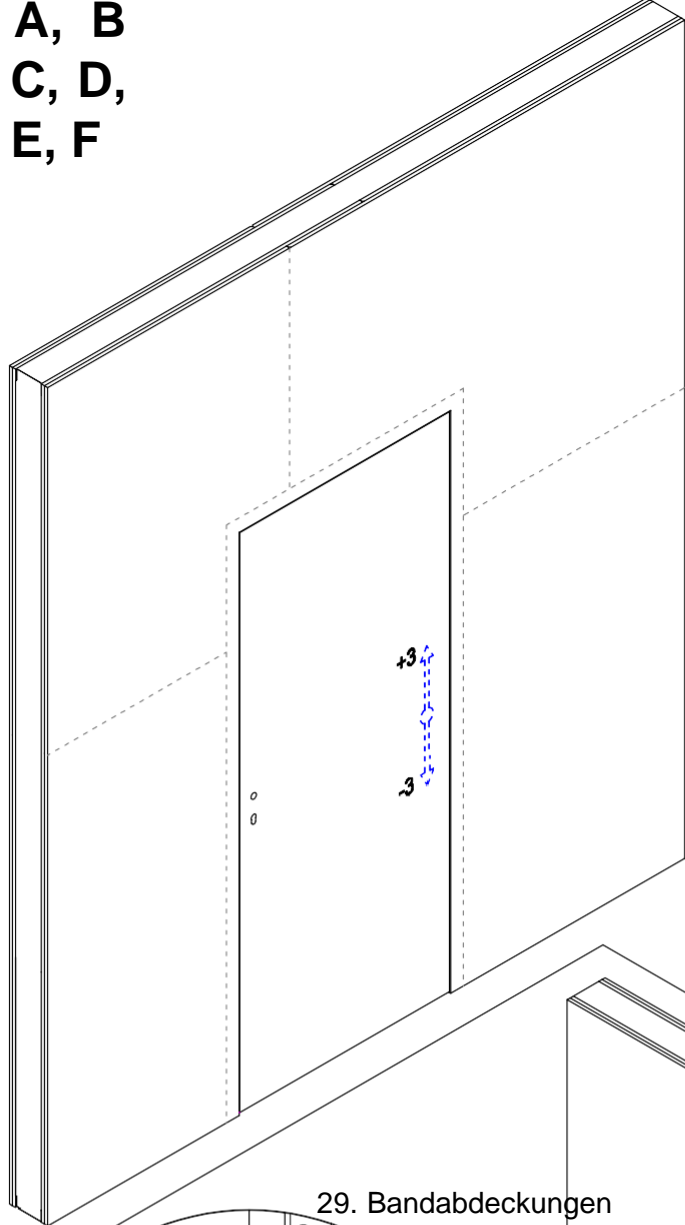
27. Einstellung der Türblatttiefe

A, B
C, D,
E, F

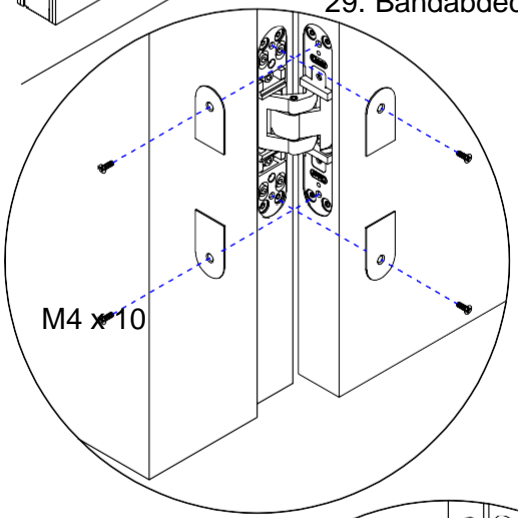


A, B
C, D,
E, F

28. Höhenverstellung des Türblatts



29. Bandabdeckungen



A, B
C, D,
E, F

