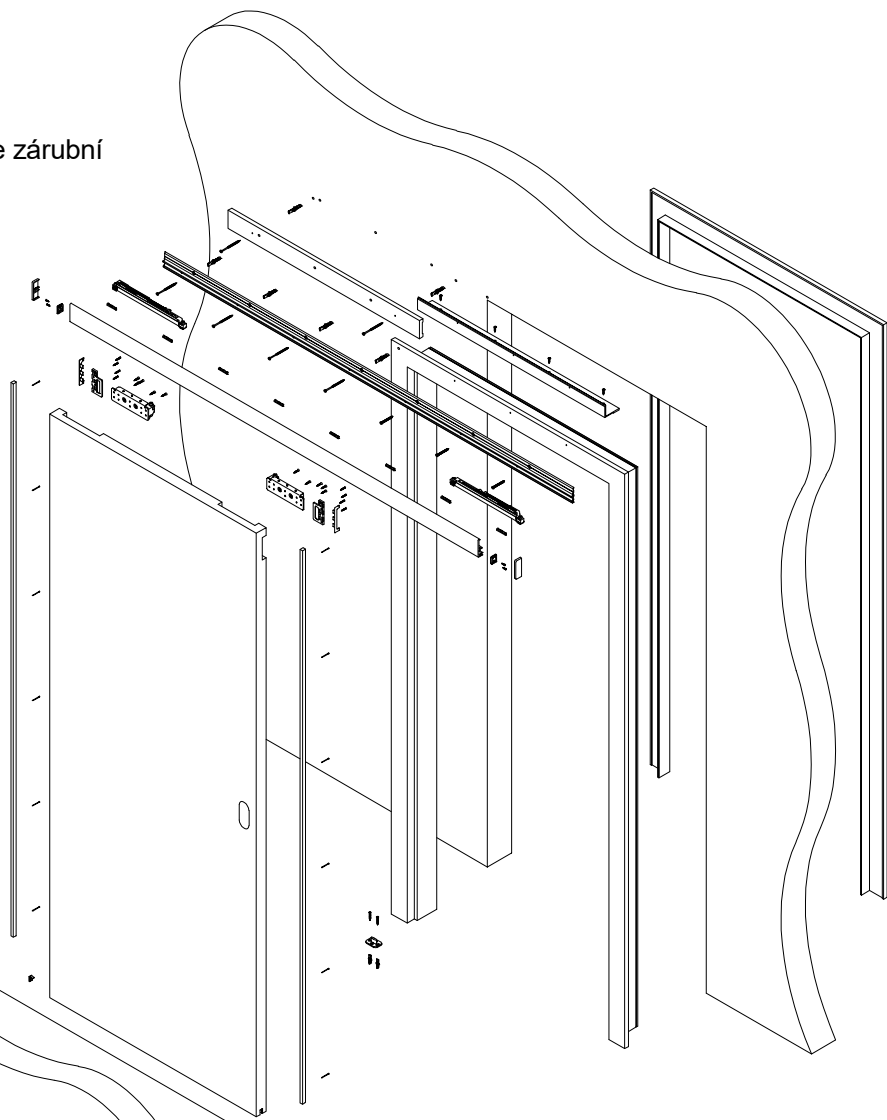




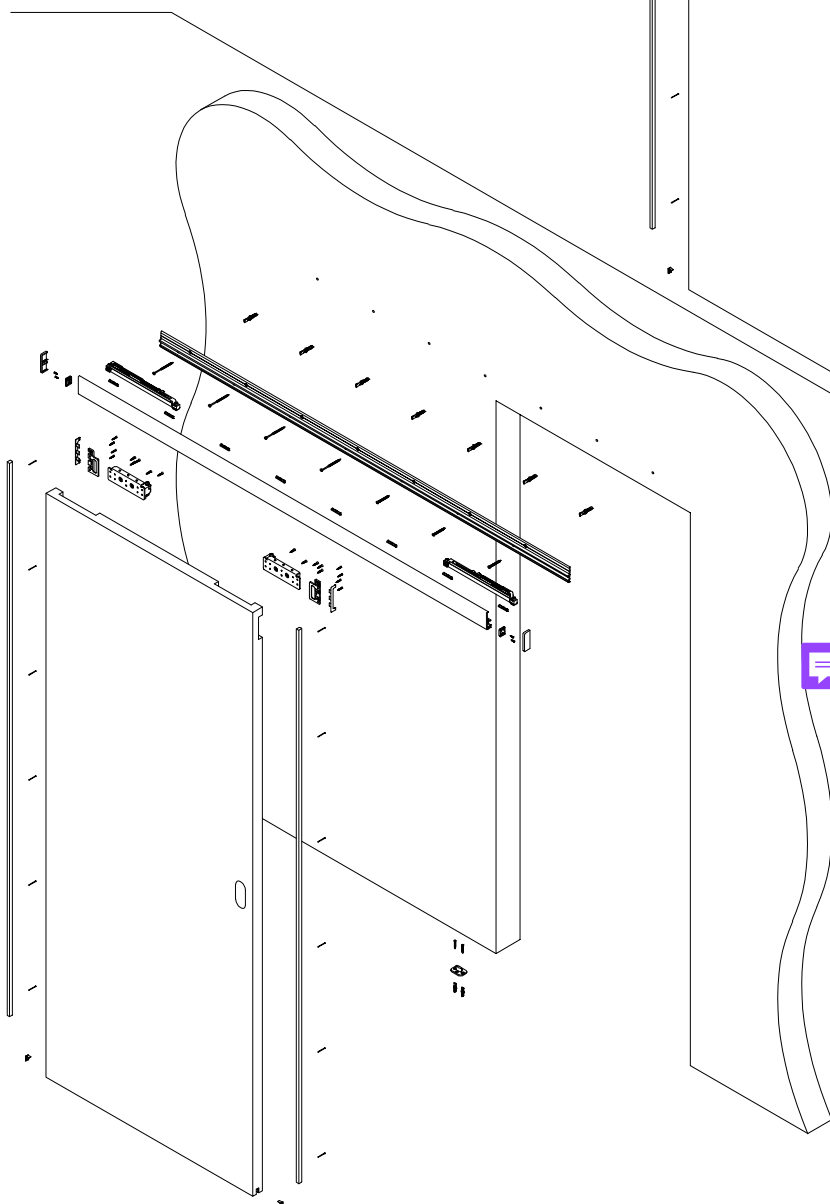
Před započatím montáže doporučujeme pečlivě přečíst montážní návod, případně svěřit montáž speciálně vyškoleným pracovníkům.

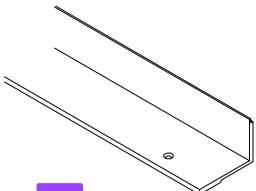
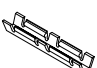
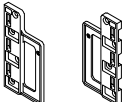


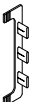
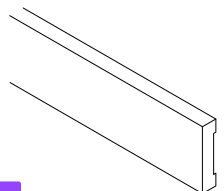


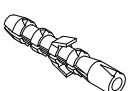
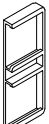

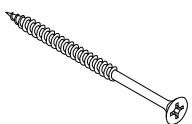
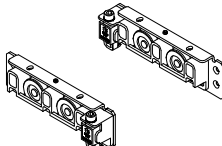
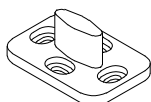



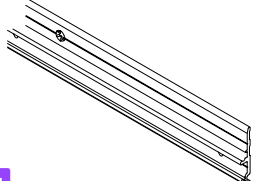
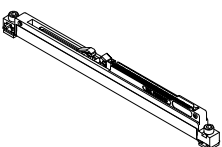

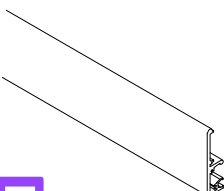

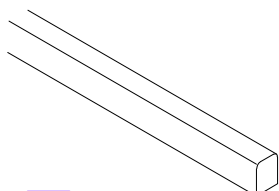

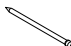


**A** - Pro dřevěné dveře se zárubní



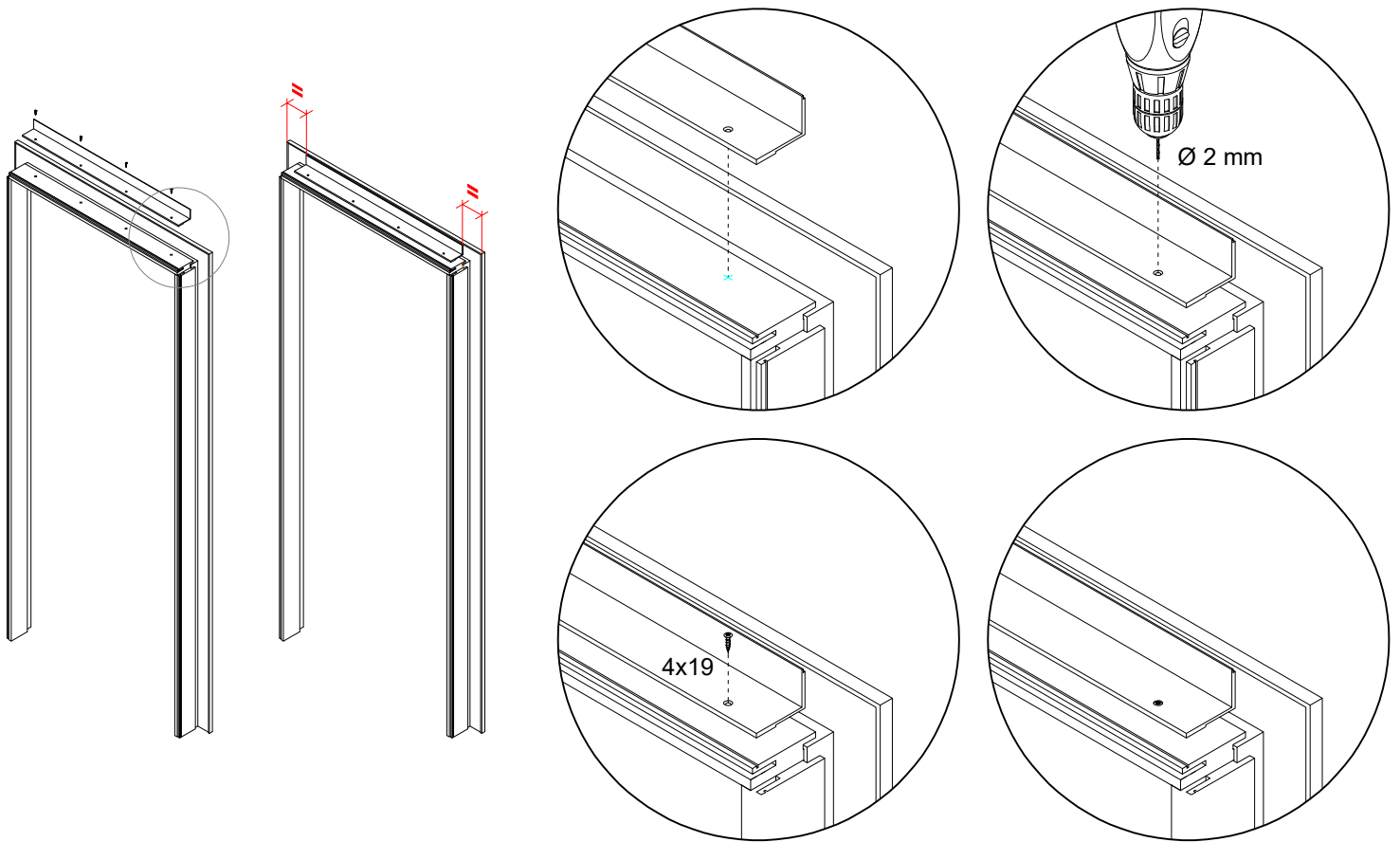
**B** - Pro dřevěné dveře bez zárubně



	A	B		A	B		A	B
 úhelník	✓		 fixační vložka	✓	✓	 držák krytky dřevěného křídla levý + pravý	✓	✓
 vrut 4x19 (T20)	✓		 vrut 3x13	✓	✓	 boční krytka dřevěného křídla	✓	✓
 distanční obložka	✓		 držák koncové krytky kolejnice	✓	✓	 vrut 3x20	✓	✓
 hmoždinka 8x50	✓	✓	 koncová krytka kolejnice	✓	✓	 krytka vodící drážky křídla	✓	✓
 vrut 5x80	✓	✓	 vozik levý + pravý	✓	✓	 vodítko pro dřevěné křídlo	✓	✓
 samořezný šroub 4,8x45	✓		 vrut 4x20	✓	✓	 hmoždinka 6x50	✓	✓
 nosná lišta kolejnice	✓	✓	 softový tlumič	✓	✓	 vrut 3,5x45	✓	✓
 čelo kolejnice	✓	✓	 * matice M6 plochá	✓	✓	 lišta L1013	✓	✓
<p> * Nahrazuje původní čtvercové matice softového tlumiče. Použije se při potřebě vložení softového tlumiče do kolejnice shora tam, kde nelze z nedostatku místa nasunout softový tlumič z boku.</p> <p>Skutečné počty jednotlivých komponent se dodávají dle počtu křidel, délky posuvu či specifikace zákazníka.</p>					 hřebík 1,4x30	✓	✓	

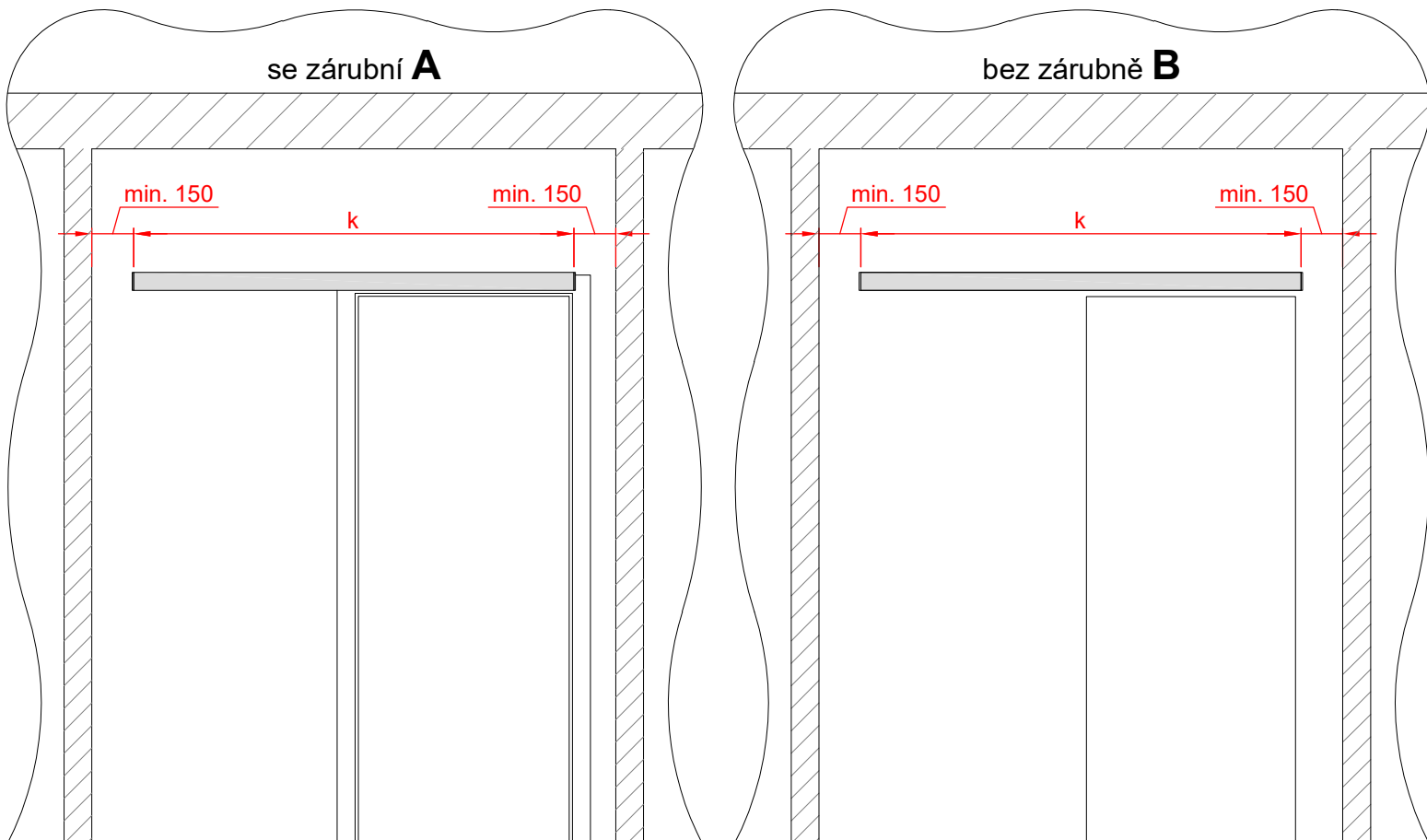
## 1. Montáž montážního úhelníku SAPA - se zárubní (A)

Dle montážního návodu zárubně provedeme montáž zárubně.  
Ještě před usazením smontované dřevěné zárubně do stavebního otvoru přišroubujeme vruty 4x19 montážní úhelník zevnitř zárubně k ostění zárubně.



## 2. Minimální vzdálenost kolejnice od pevné překážky

Minimální vzdálenost je nutné dodržet pro přišroubování bočních krytek ke kolejnici.



k - délka kolejnice





### 3. MONTÁŽNÍ ROZMĚRY

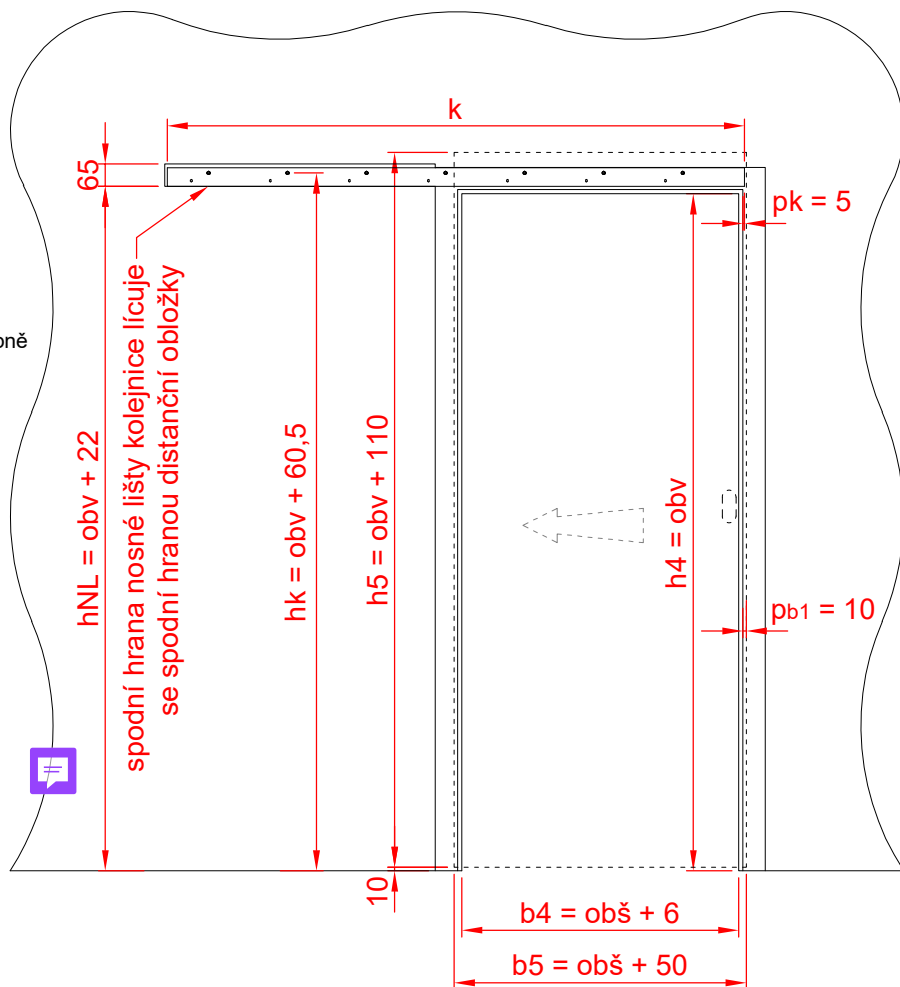
#### A - Se zárubní



- obš - objednáací šířka
- obv - objednáací výška
- pk - přesah kolejnice přes svislou hranu polodrážky zárubně
- pb1 - přesah křídla přes svislou hranu polodrážky zárubně
- hk - výška osy vrtání kolejnice
- hNL - výška spodní hrany nosné lišty kolejníc

- b4 - průchozí šířka zárubně
- h4 - průchozí výška zárubně
- b5 - šířka křídla
- h5 - výška křídla
-  - obrys křídla


 - směr otevírání




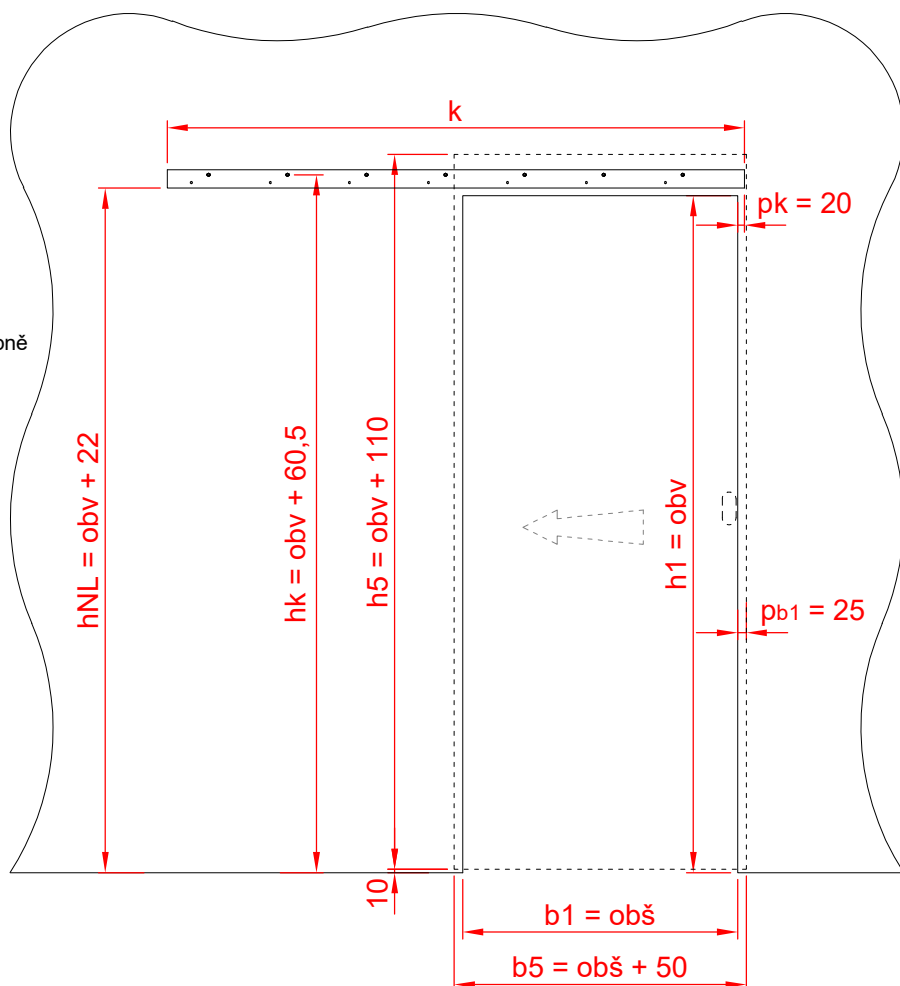
#### B - Bez zárubně



- obš - objednáací šířka
- obv - objednáací výška
- pk - přesah kolejnice přes svislou hranu polodrážky zárubně
- pb1 - přesah křídla přes svislou hranu polodrážky zárubně
- hk - výška osy vrtání kolejnice
- hNL - výška spodní hrany nosné lišty kolejníc

- b1 - průchozí šířka stavebního otvoru
- h1 - průchozí výška stavebního otvoru
- b5 - šířka křídla
- h5 - výška křídla
-  - obrys křídla

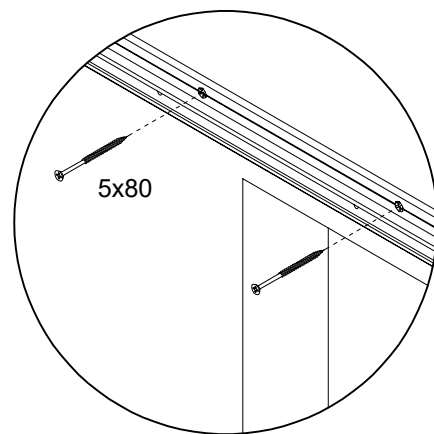
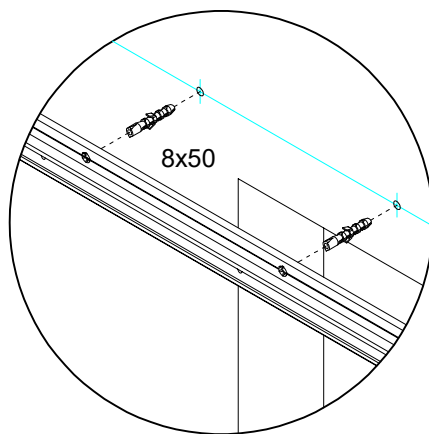
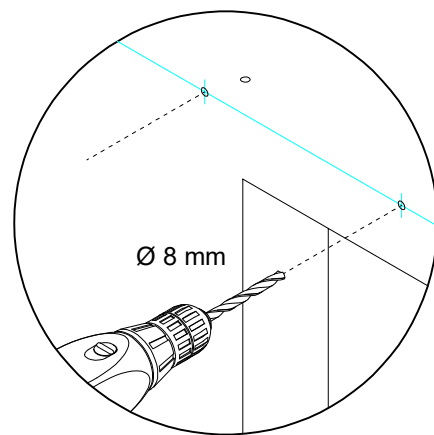
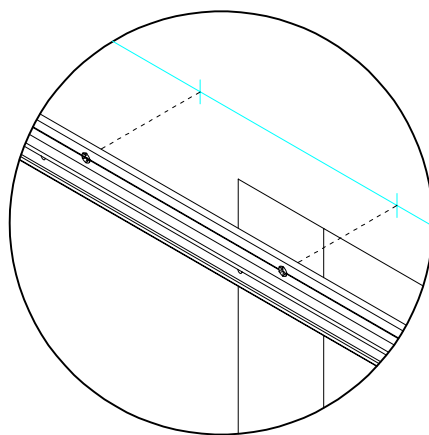
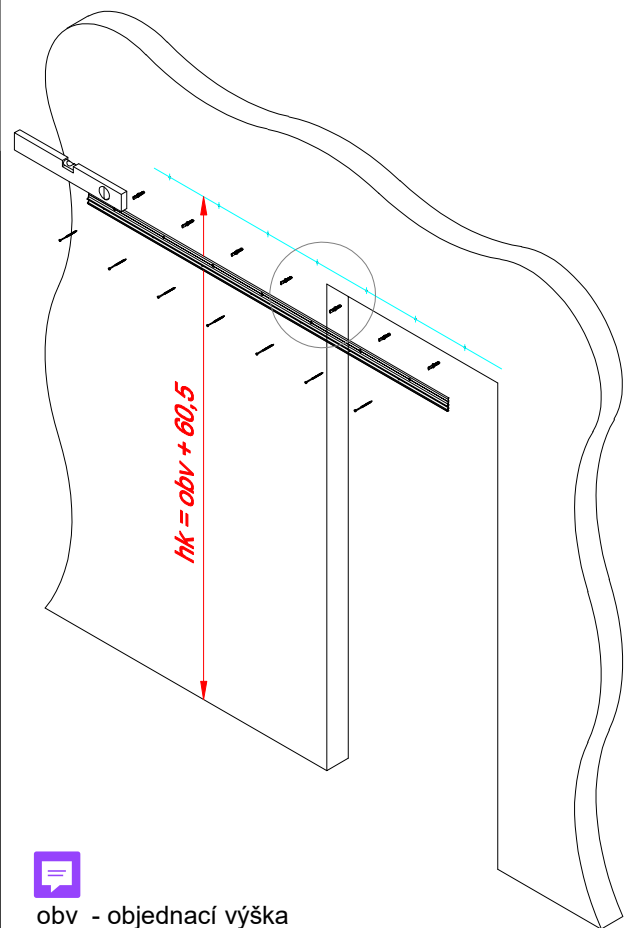
 - směr otevírání





#### 4. Montáž nosné lišty kolejnice bez zárubně (B)

Rozměry umístění kolejnice dle bod 3. na straně 4

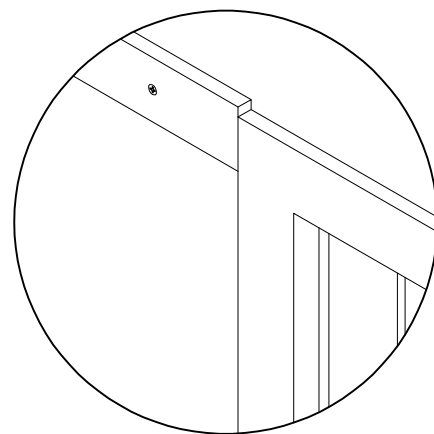
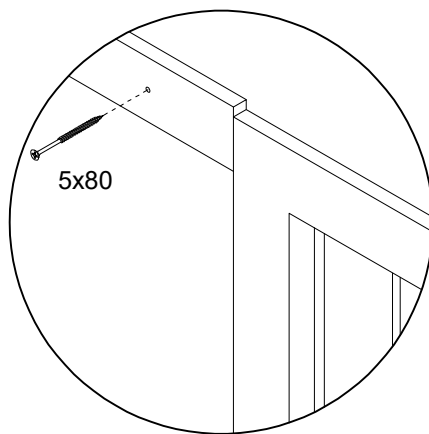
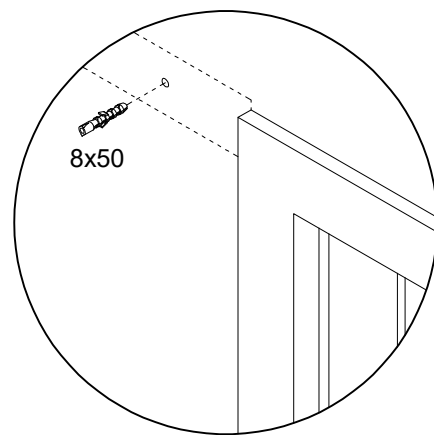
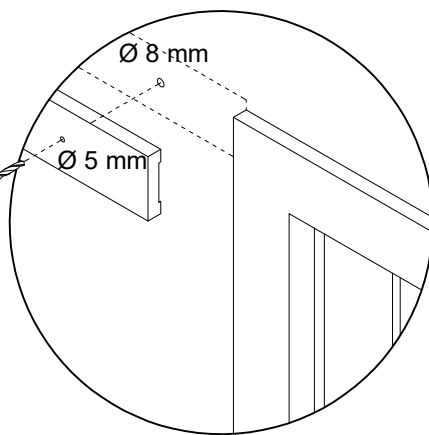
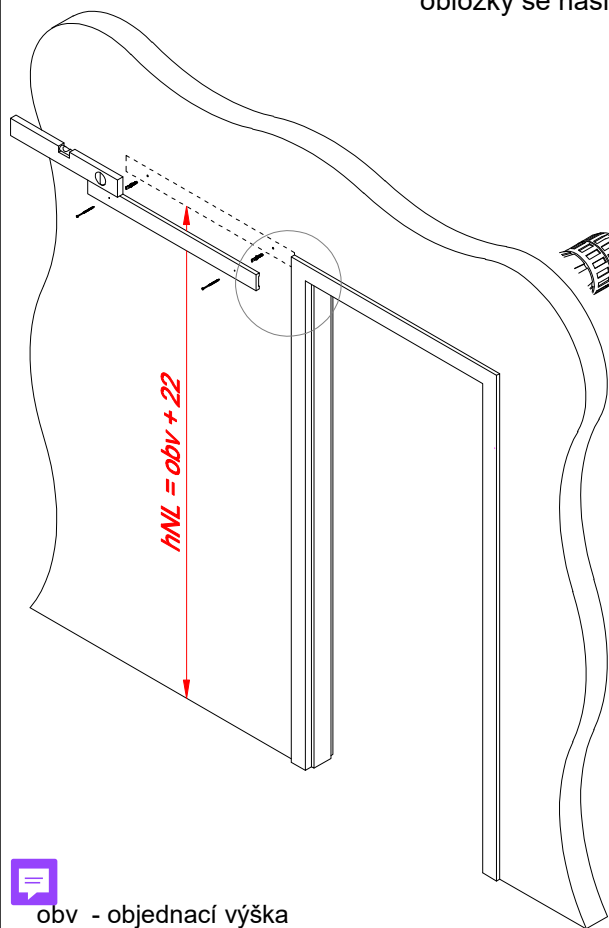


obv - objednáací výška  
hk - výška osy vrtání kolejnice



#### 5. Montáž distanční obložky se zárubní (A)

Dodržit výšku usazení distanční obložky. Ke spodní hraně distanční obložky se následně lícuje spodní hrana nosné lišty kolejnice.



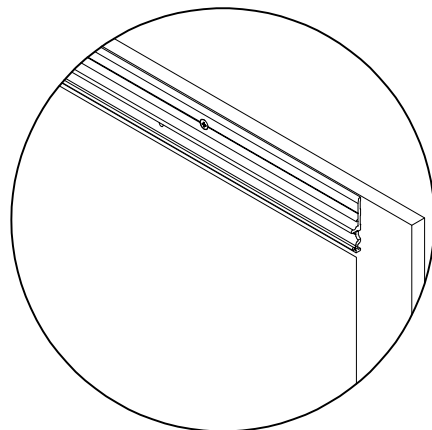
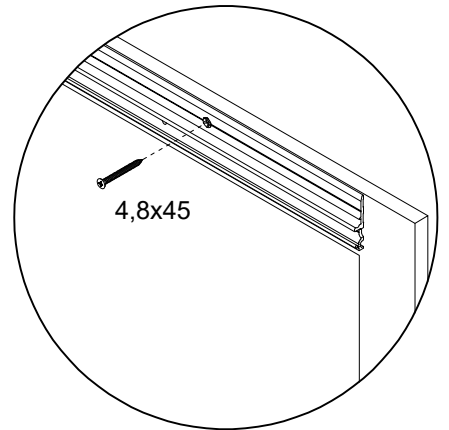
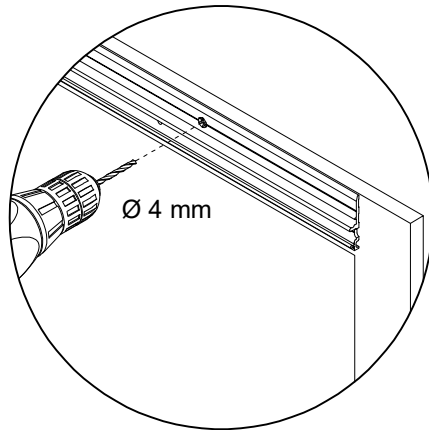
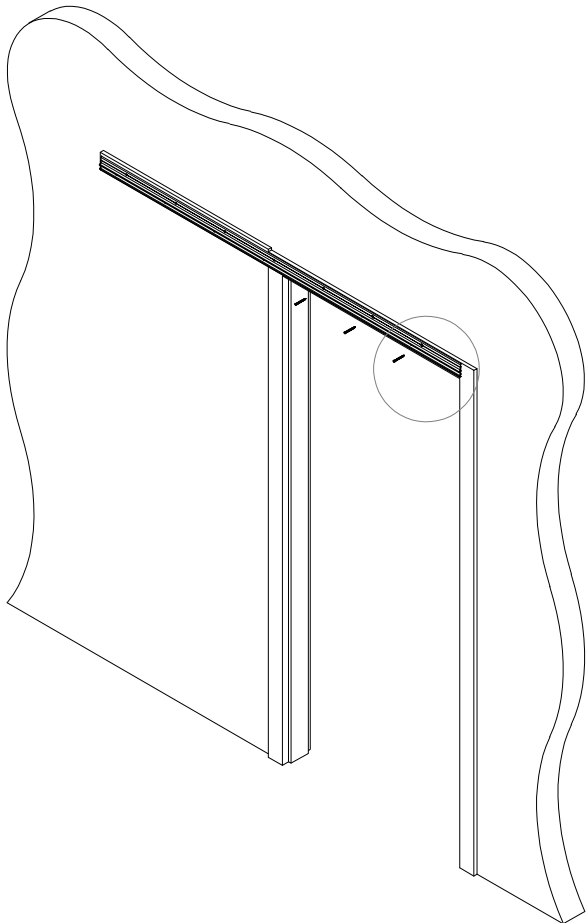
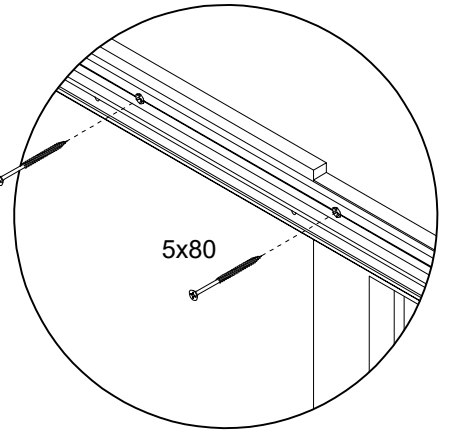
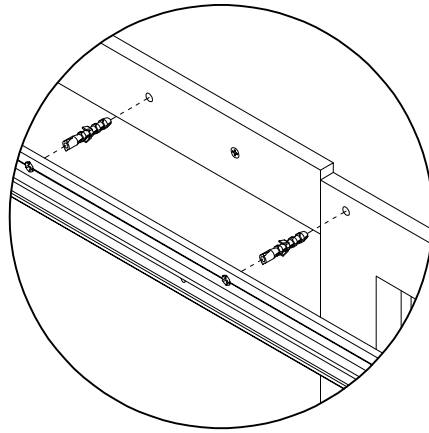
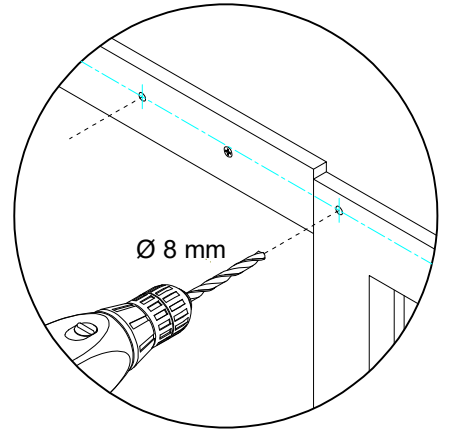
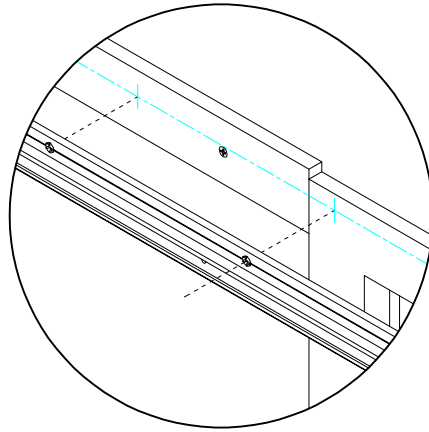
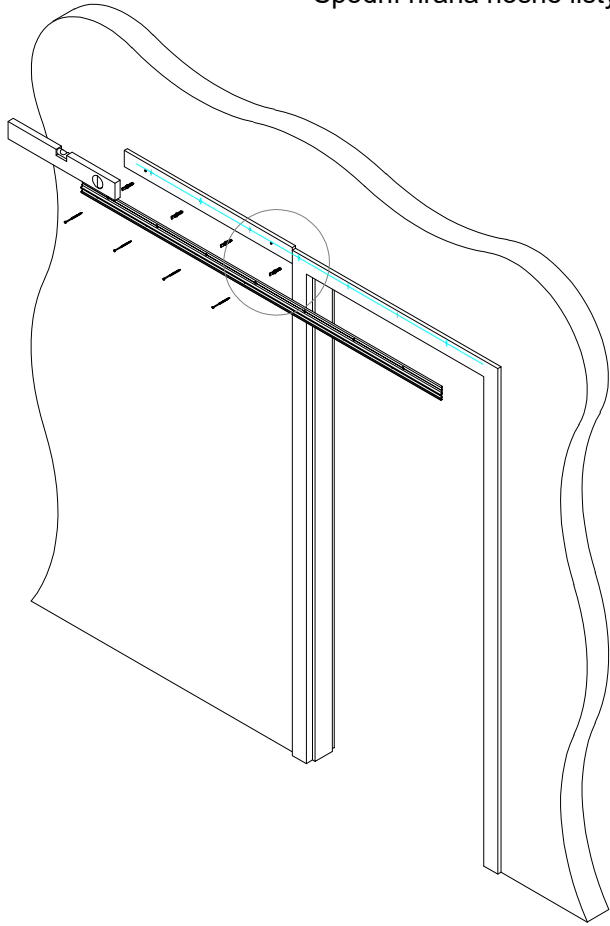
obv - objednáací výška  
hNL - výška spodní hrany distanční obložky



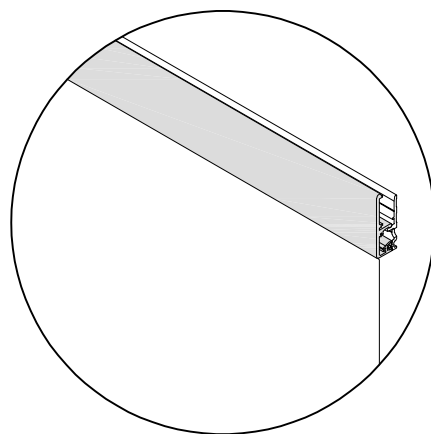
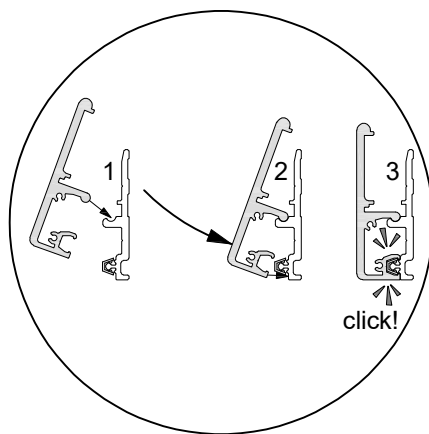
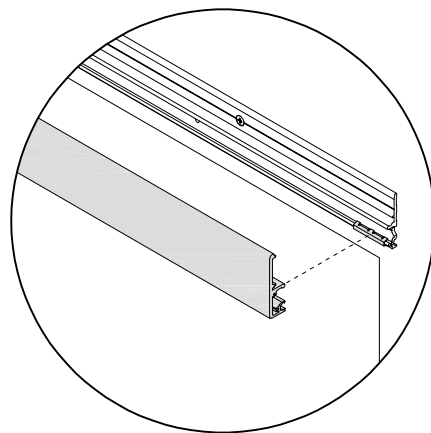
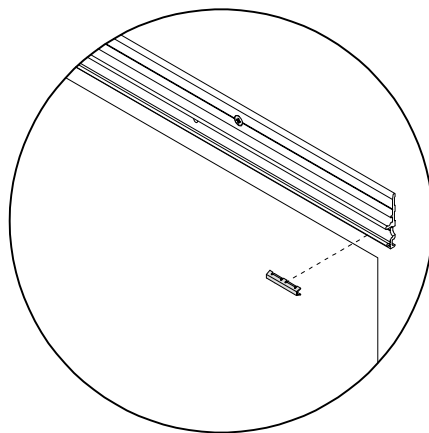
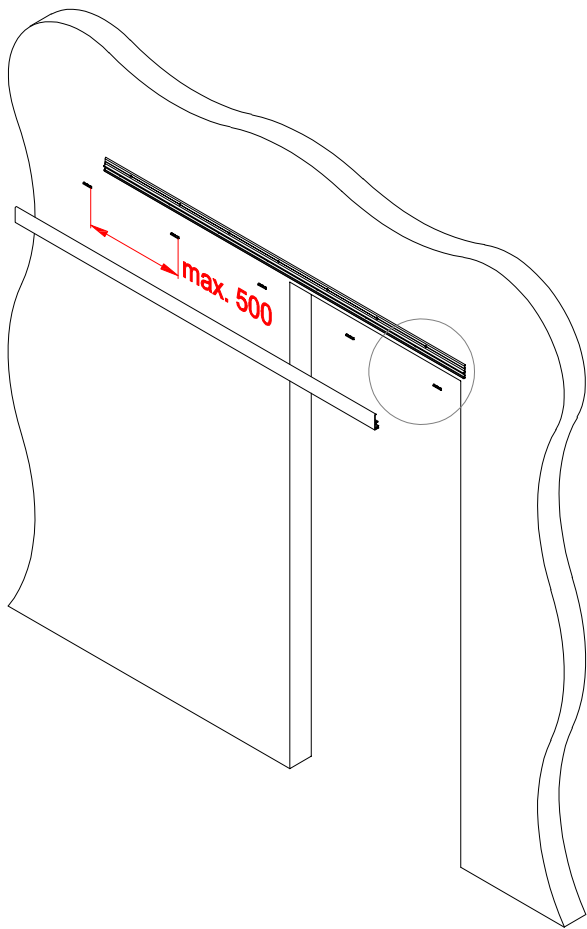
## 6. Montáž nosné lišty kolejnice se zárubní (A)

Rozměry umístění kolejnice dle bodu 3. na straně 4.

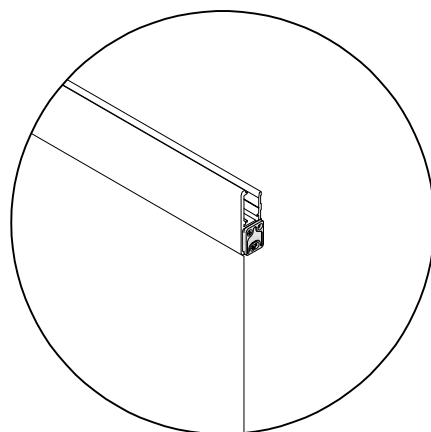
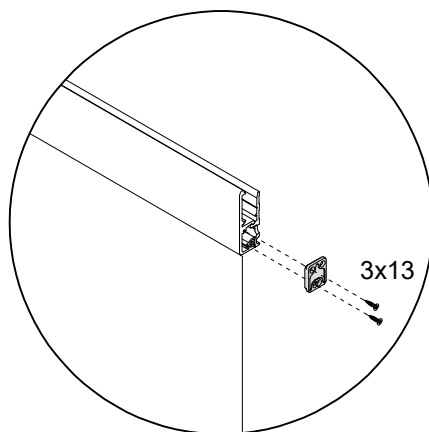
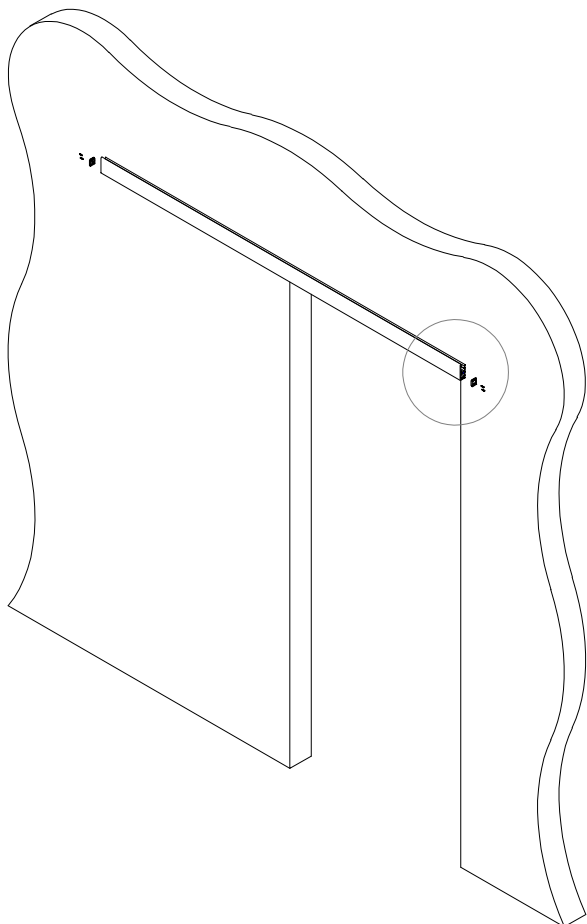
Spodní hrana nosné lišty kolejnice lícuje se spodní hranou distanční obložky.



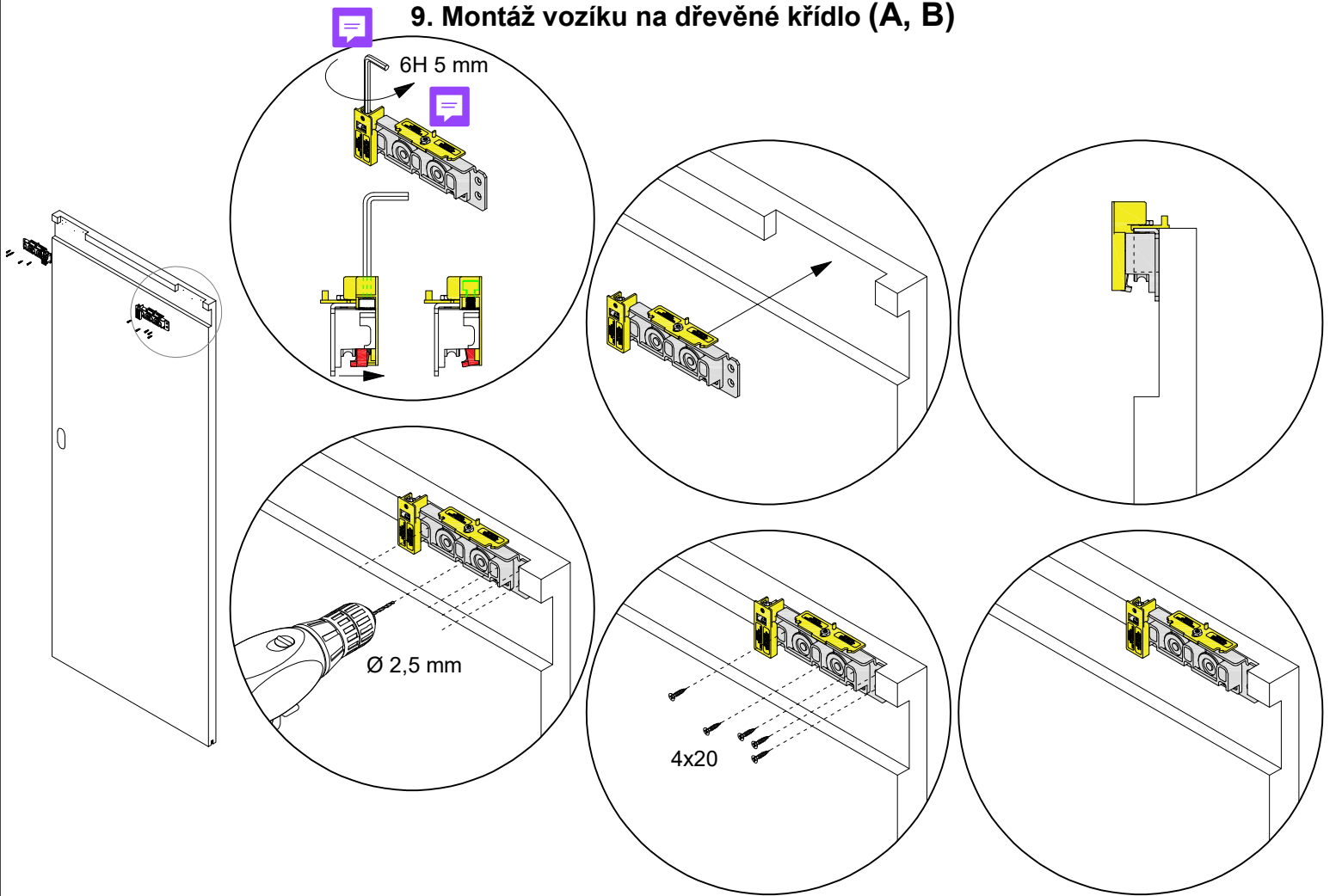
## 7. Montáž fixační vložky a čela kolejnice (A, B)



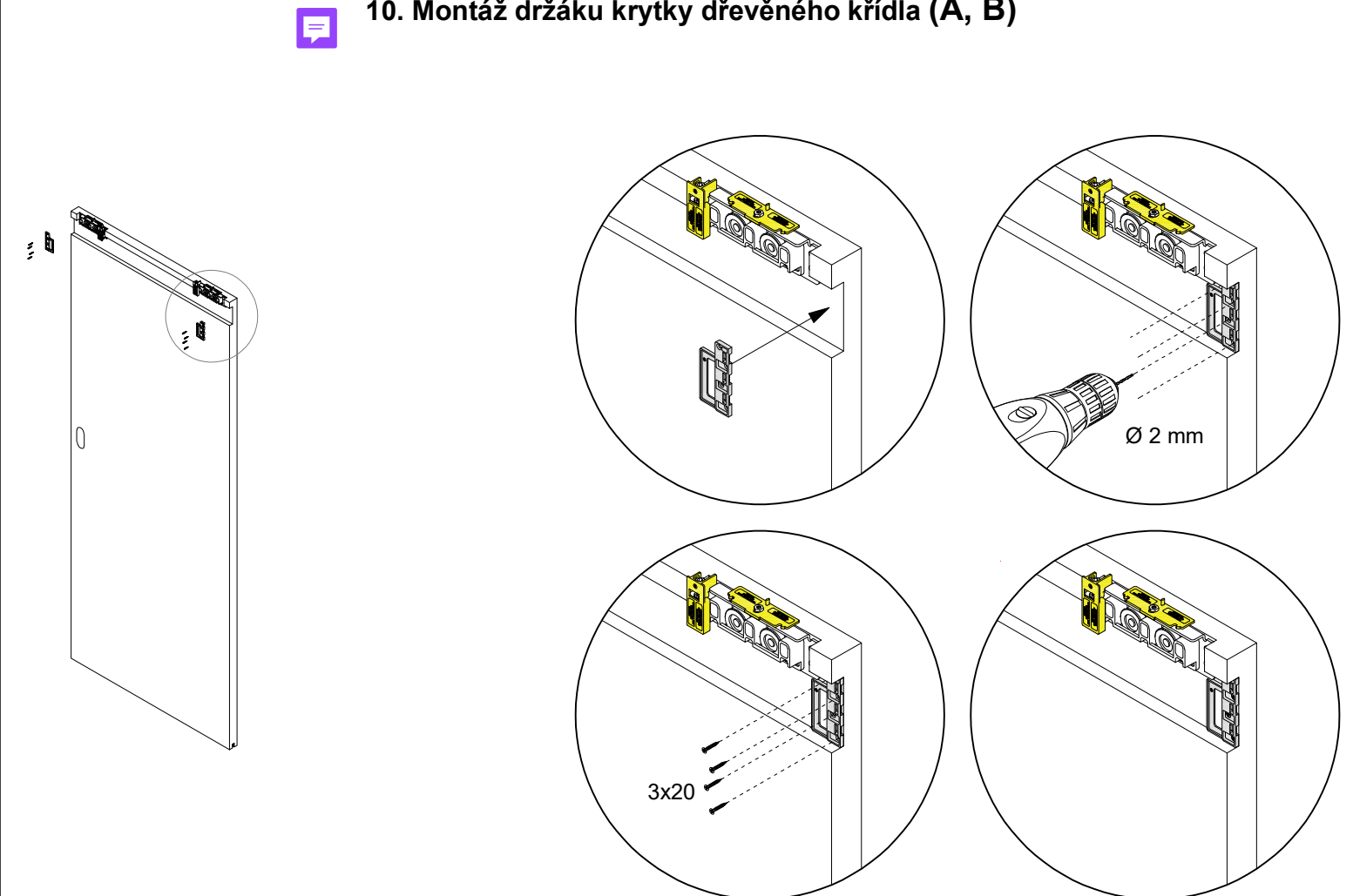
## 8. Montáž držáku boční krytky kolejnice (A, B)



## 9. Montáž vozíku na dřevěné křídlo (A, B)

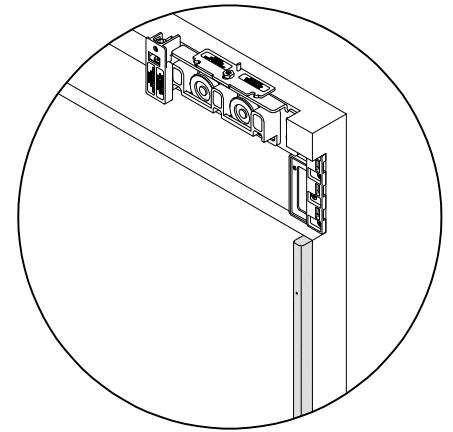
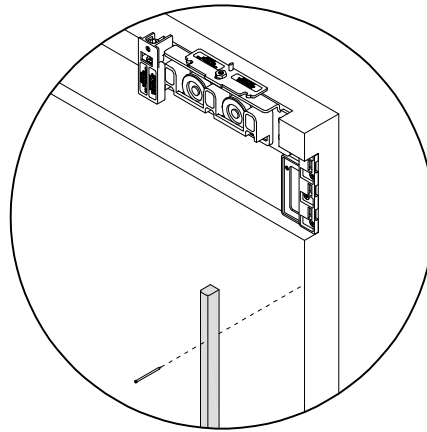
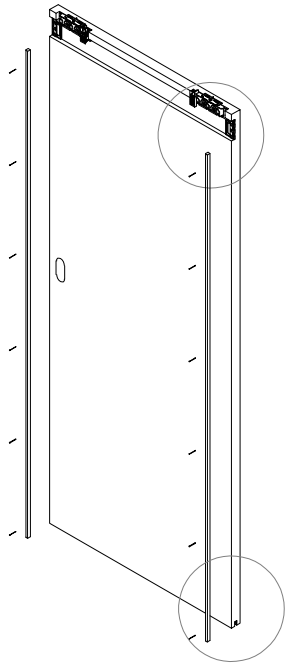


## 10. Montáž držáku krytky dřevěného křídla (A, B)

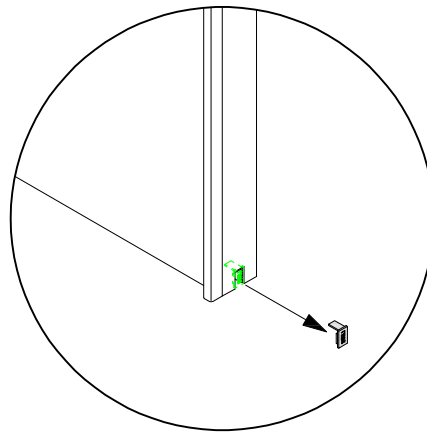




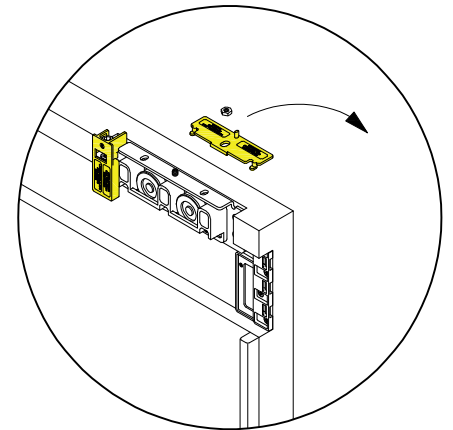
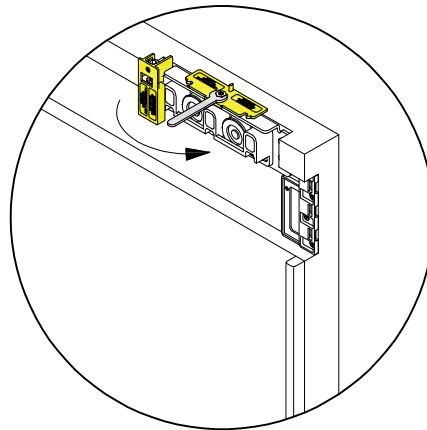
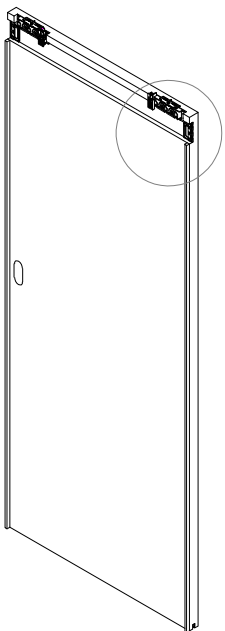
## 11. Montáž lišty L1013 (A, B)



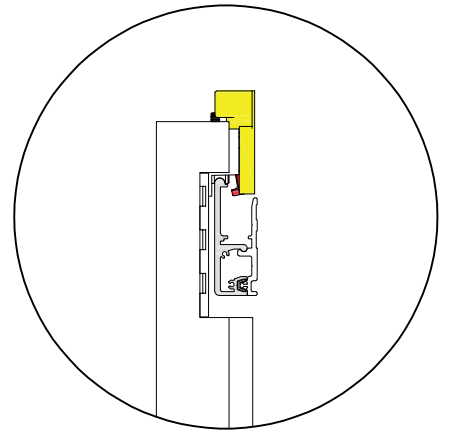
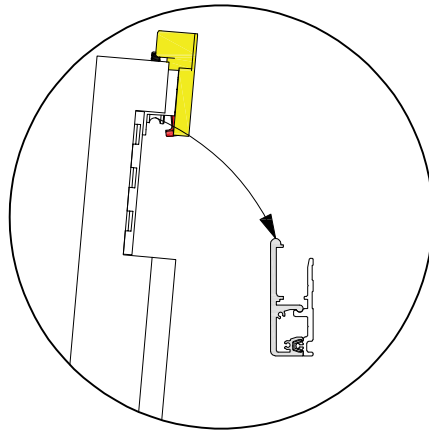
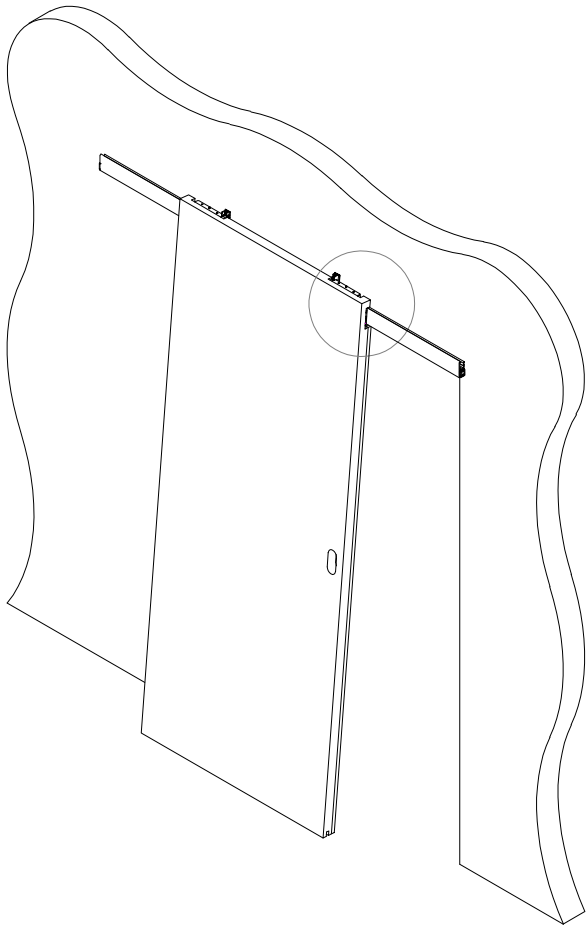
## Demontáž krytky vodící drážky



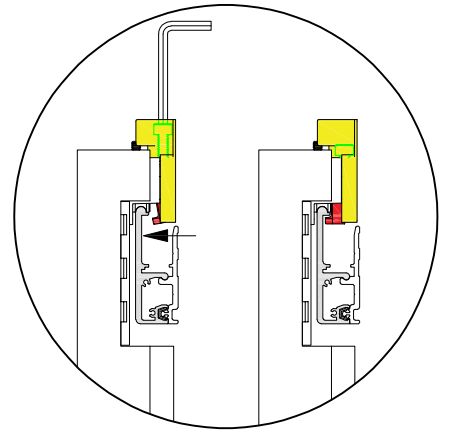
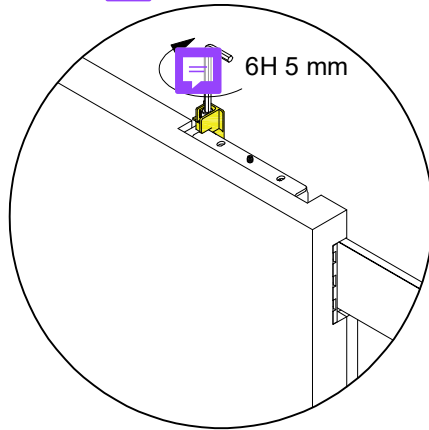
## 12. Demontáž horní montážní destičky (A, B)



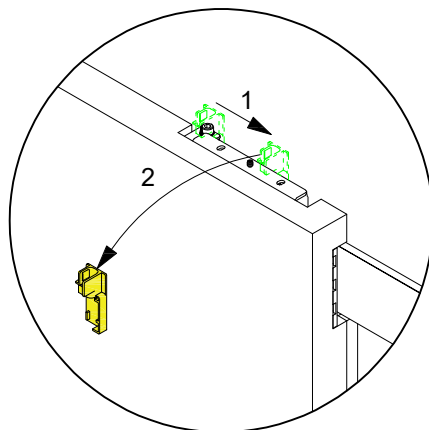
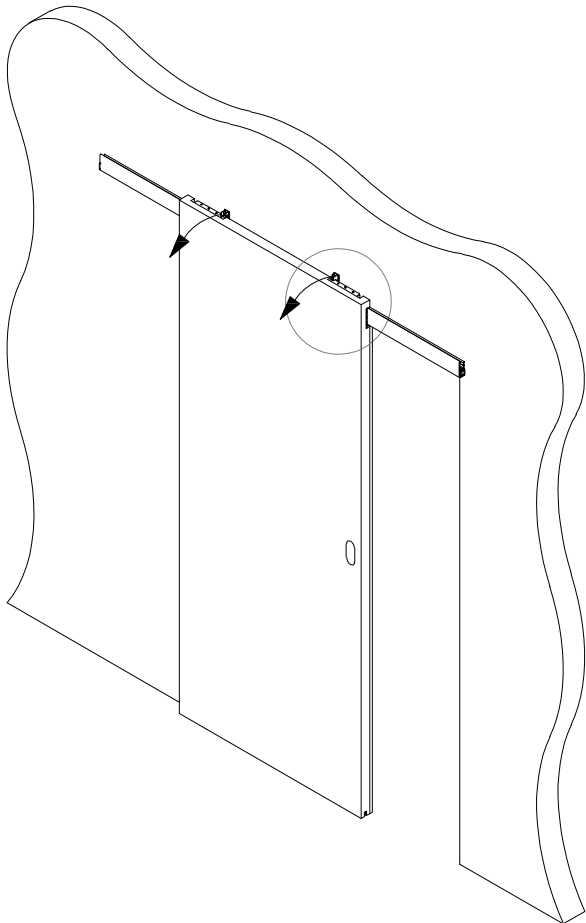
 **13. Nasazení dřevěného křídla a zajištění proti vyskočení z kolejničky (A, B)**



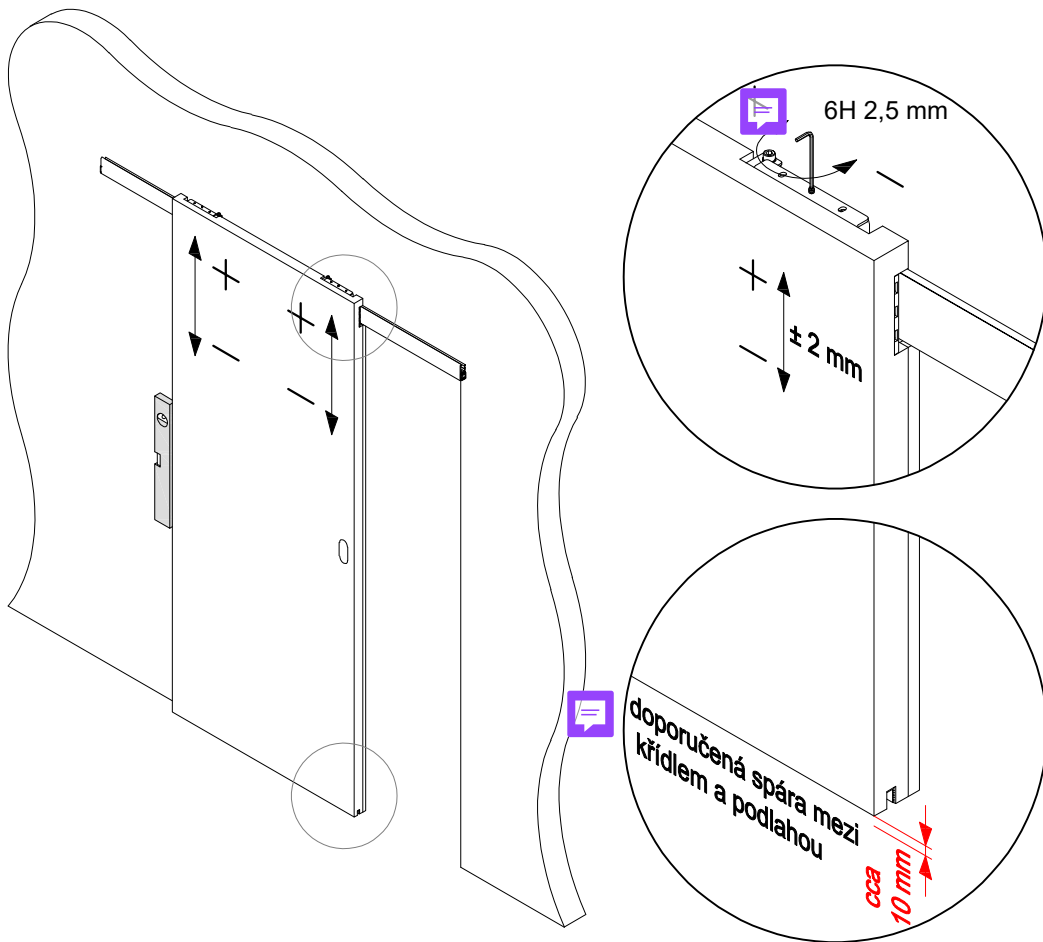
 **Zajištění proti vyskočení z kolejničky**



 **14. Demontáž krytky zajišťovacího šroubu (A, B)**

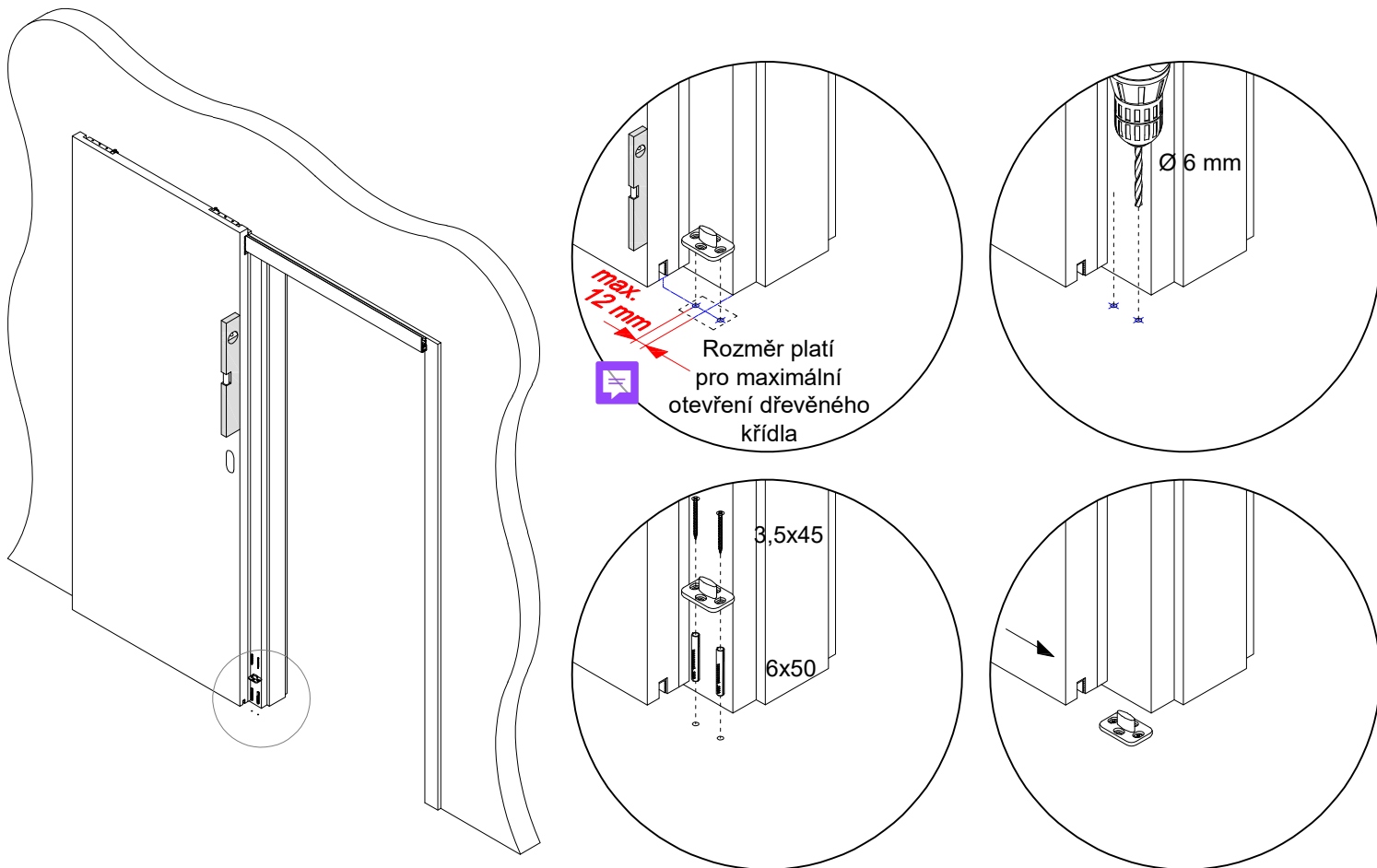


## 15. Vyvážení a výškové usazení dřevěného křídla (A, B)



## 16. Montáž vodícího trnu pro dřevěné křídlo se zárubní (A)

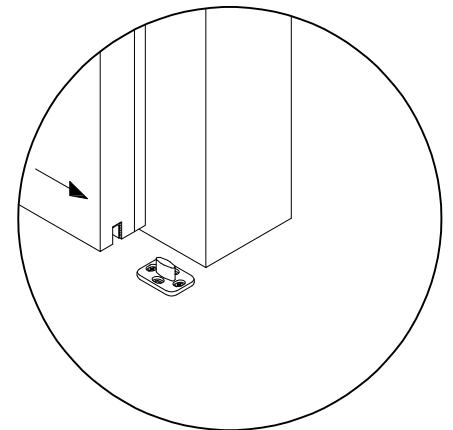
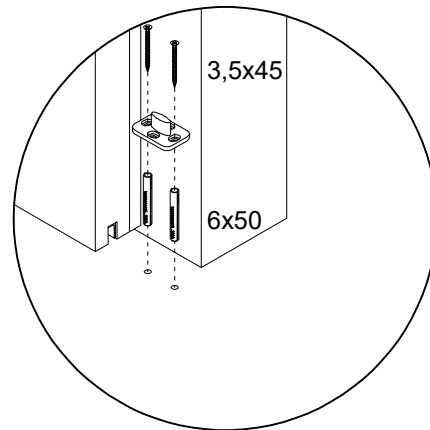
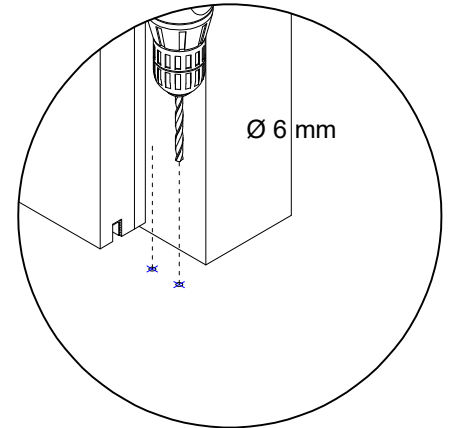
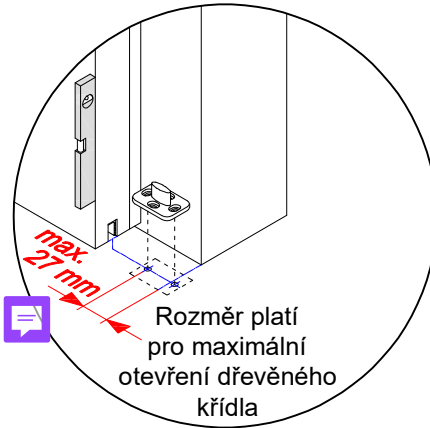
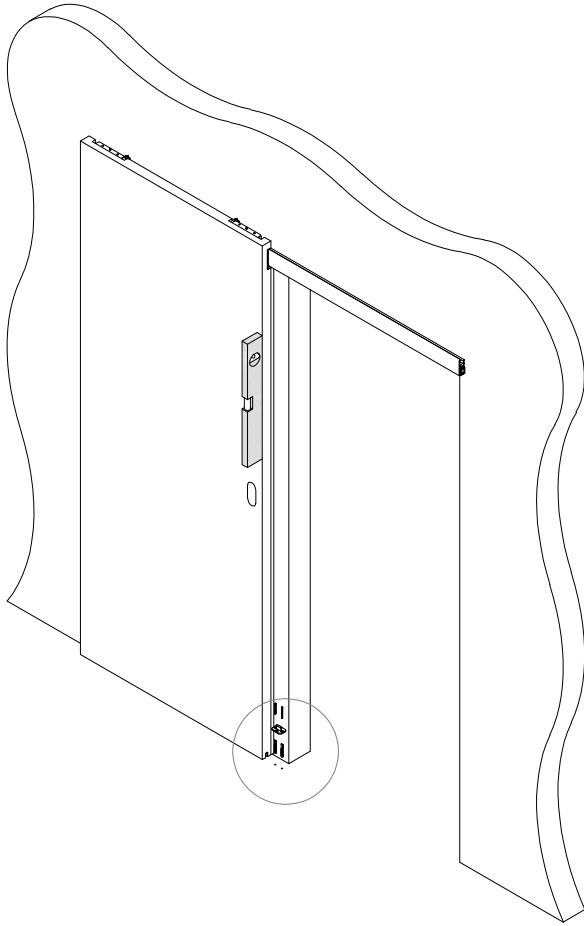
**Pozor !** Před vrtáním do podlahy je nutné se přesvědčit, že nenarušíme trubky podlahového topení nebo elektrickou instalaci !



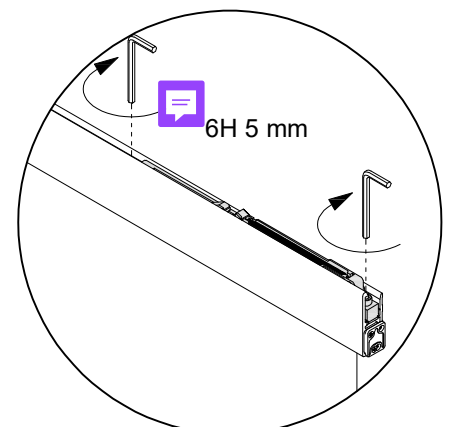
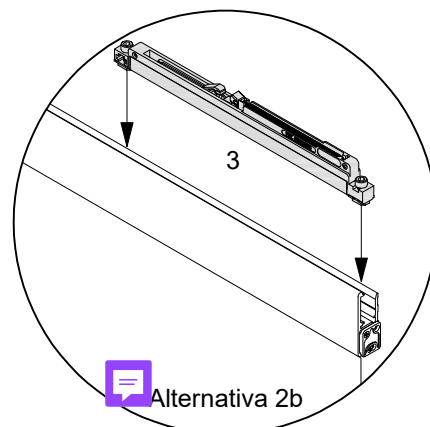
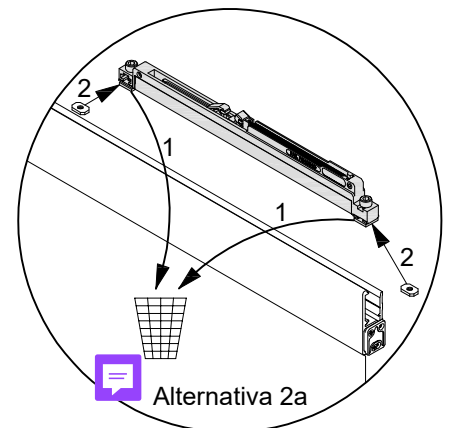
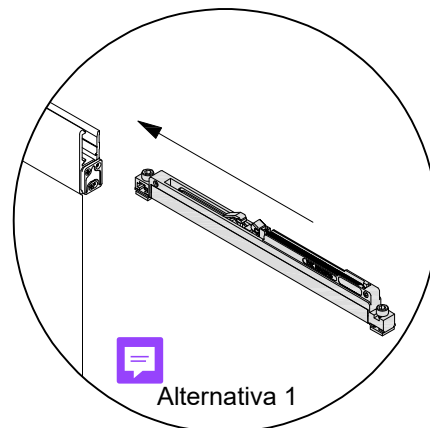
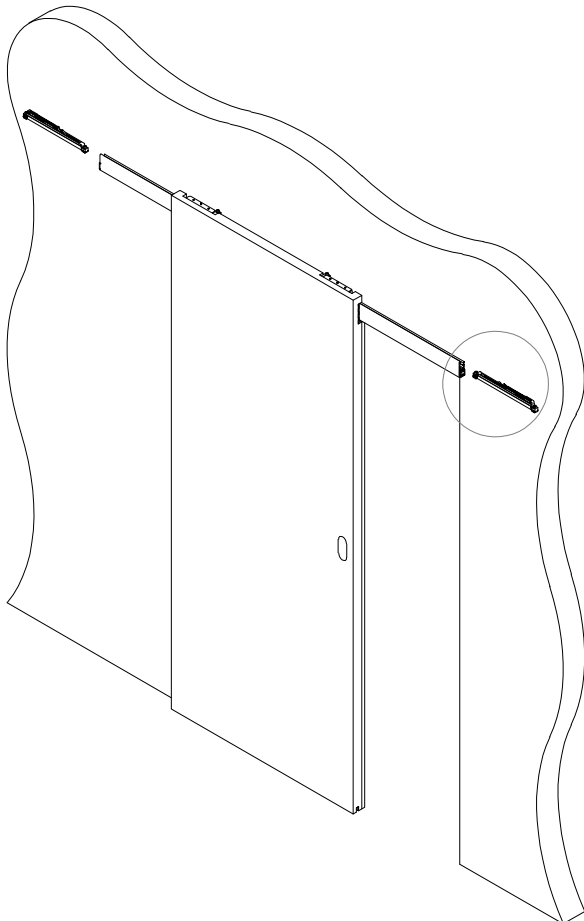


## 17. Montáž vodícího trnu pro dřevěné křídlo bez zárubně (B)

**Pozor !** Před vrtáním do podlahy je nutné se přesvědčit, že nenarušíme trubky podlahového topení nebo elektrickou instalaci !



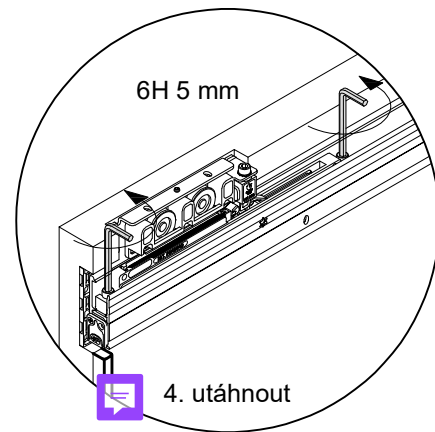
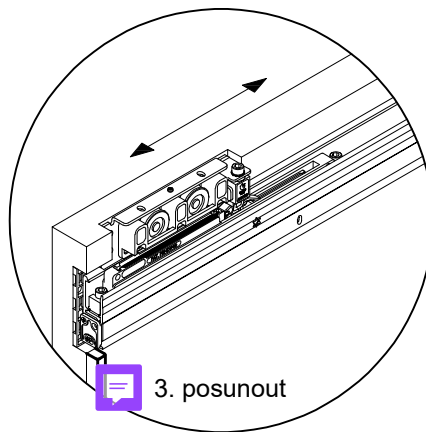
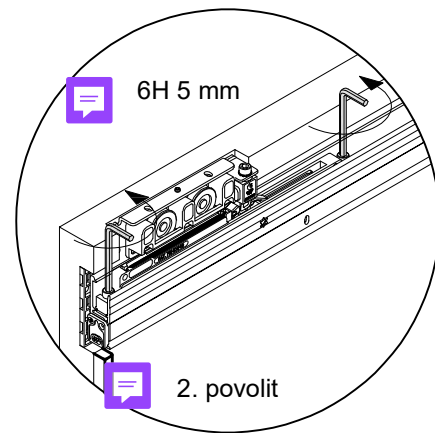
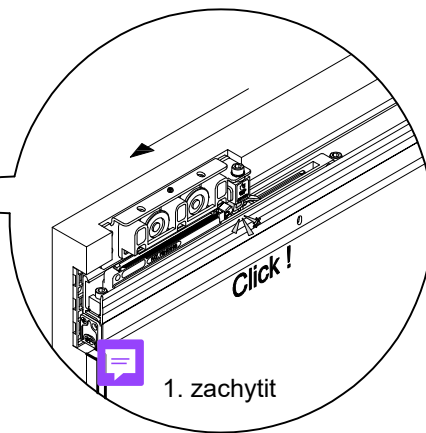
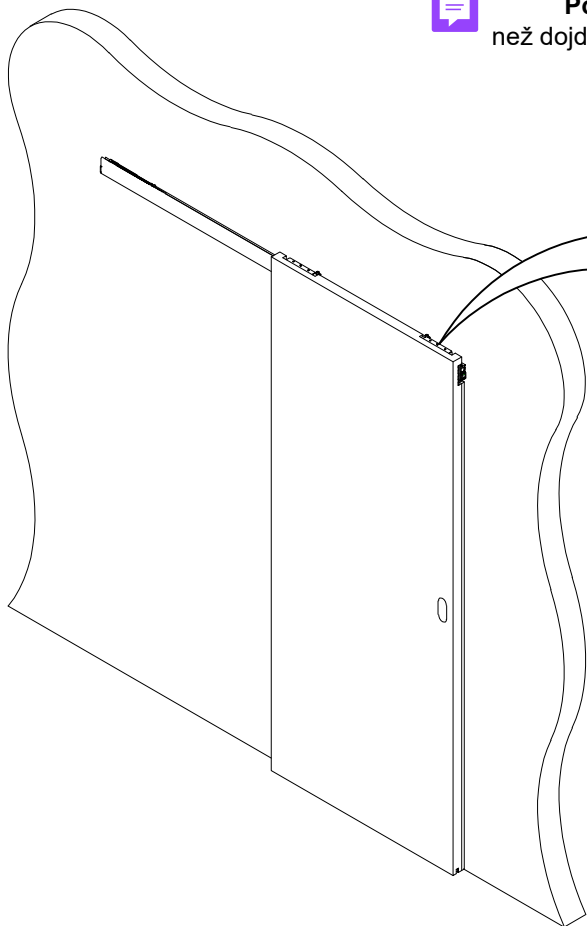
## 18. Montáž softového tlumiče (A, B)



## 19. Seřízení softvého tlumiče v poloze zavřeno (A, B)



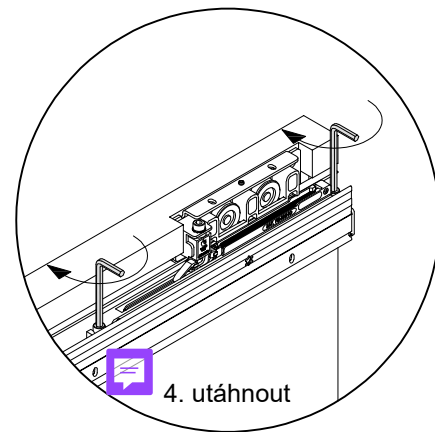
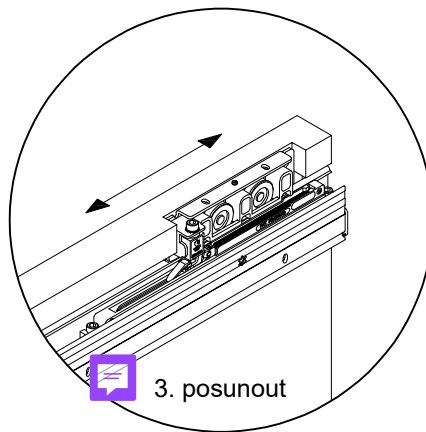
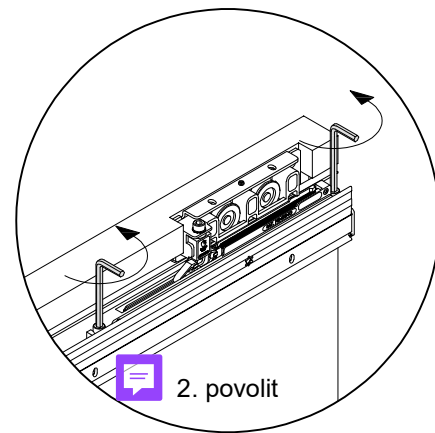
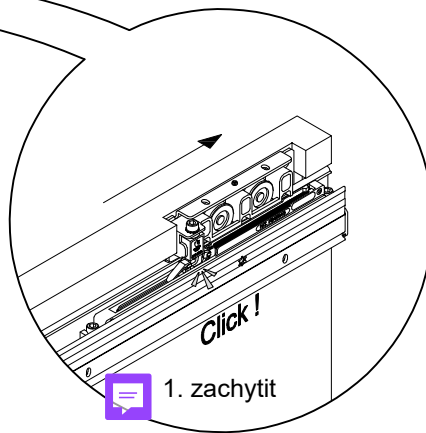
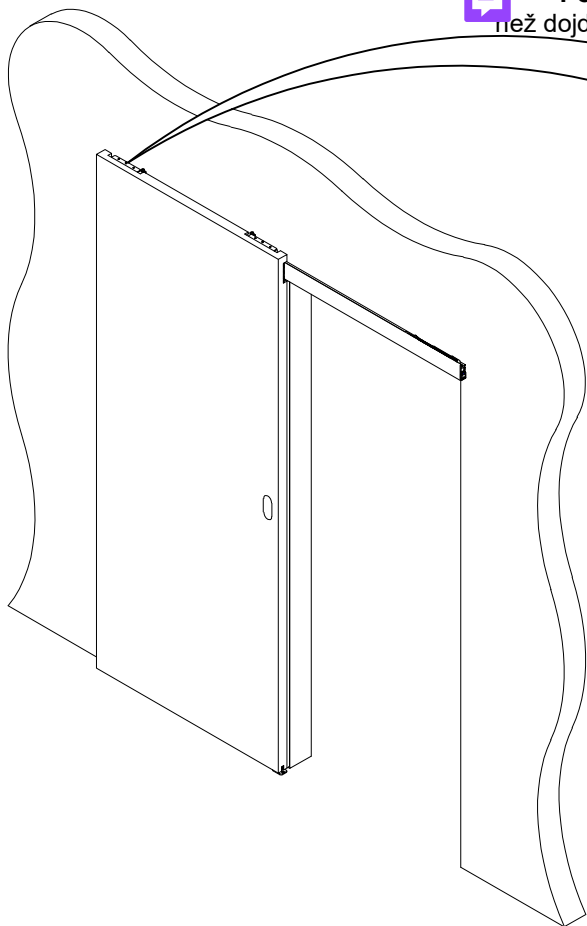
**Pozor !** Poprvé po instalaci zavřít křídlo pomalu, než dojde k zachycení aktivátoru softvým tlumičem (obr. 1) !



## 20. Seřízení softvého tlumiče v poloze otevřeno (A, B)

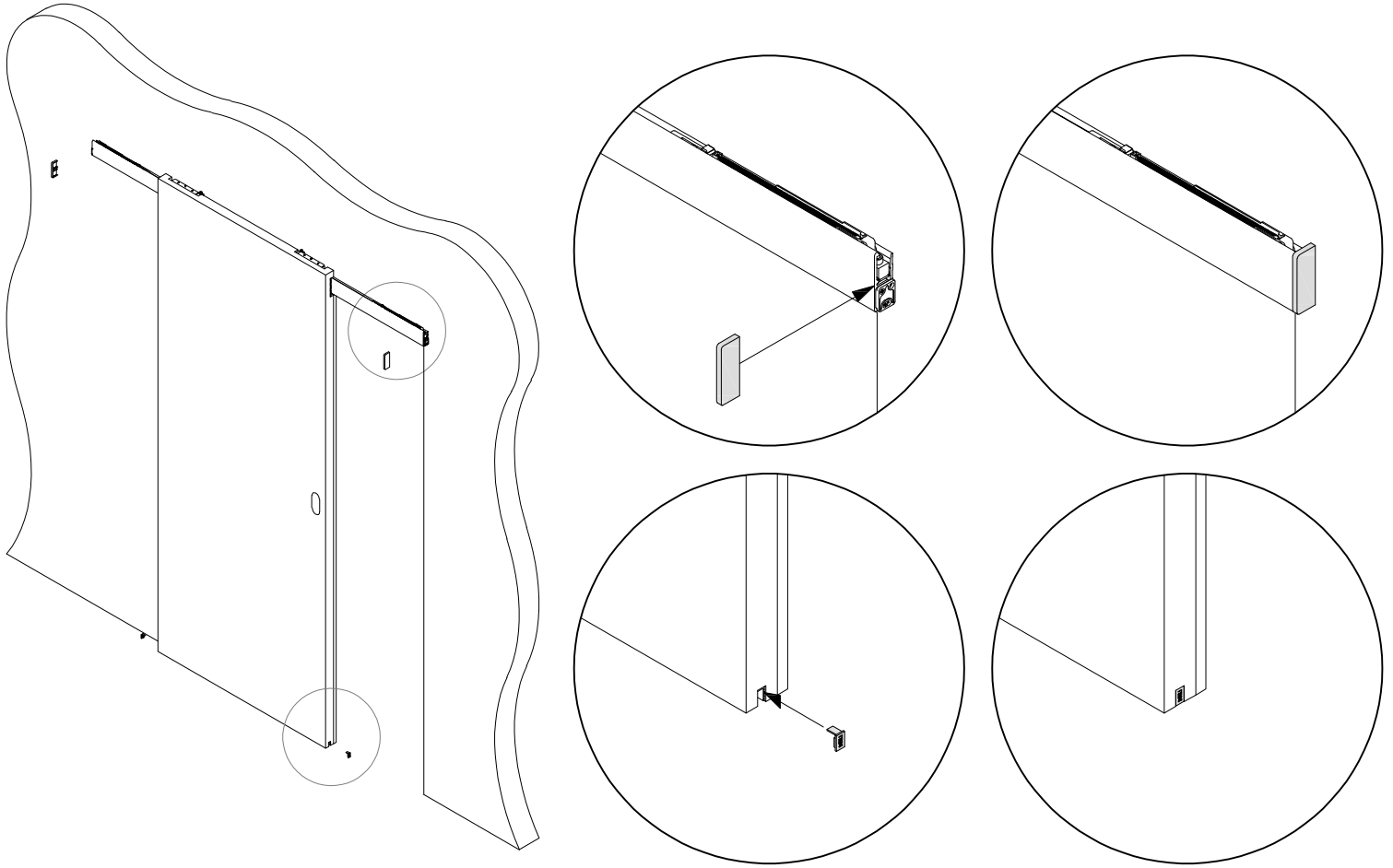


**Pozor !** Poprvé po instalaci otevřít křídlo pomalu, než dojde k zachycení aktivátoru softvým tlumičem (obr. 1) !





## 21. Montáž koncových krytek kolejniče a krytek vodící drážky dřevěného křídla (A, B)



## 22. Montáž bočních krytek dřevěného křídla (A, B)

