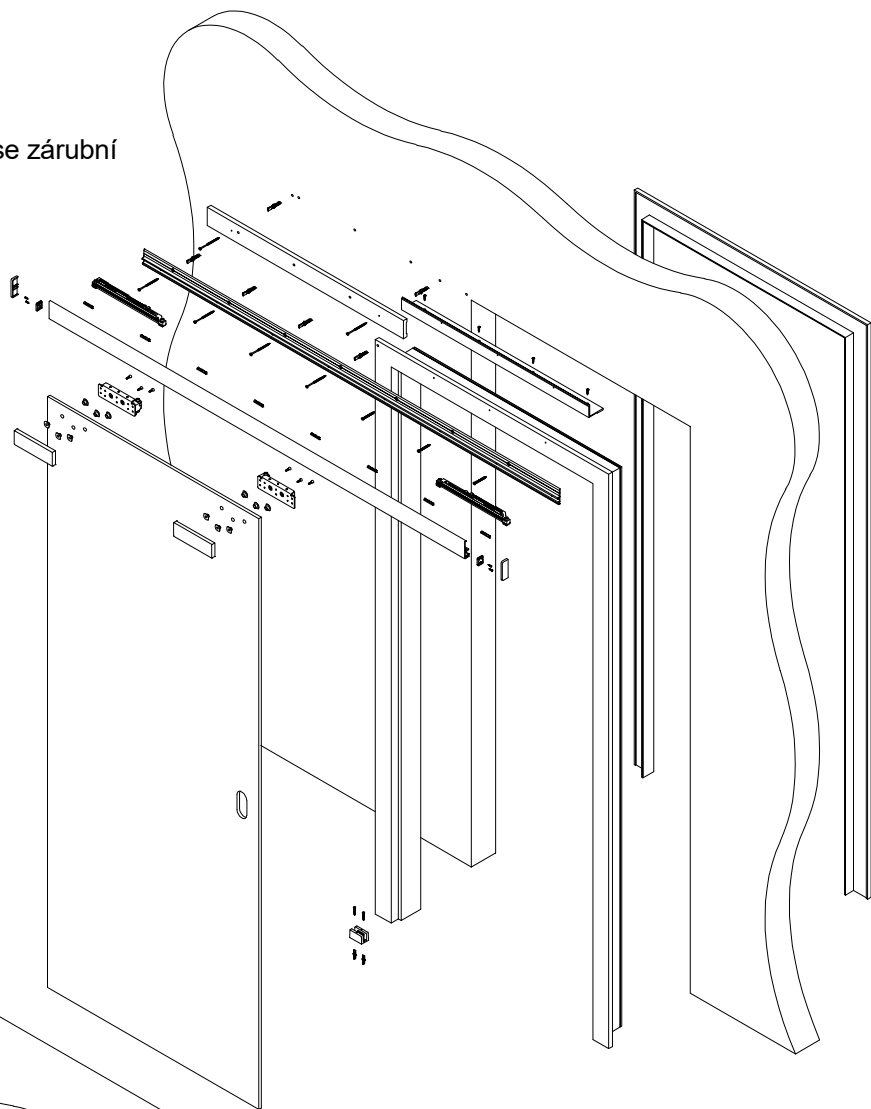
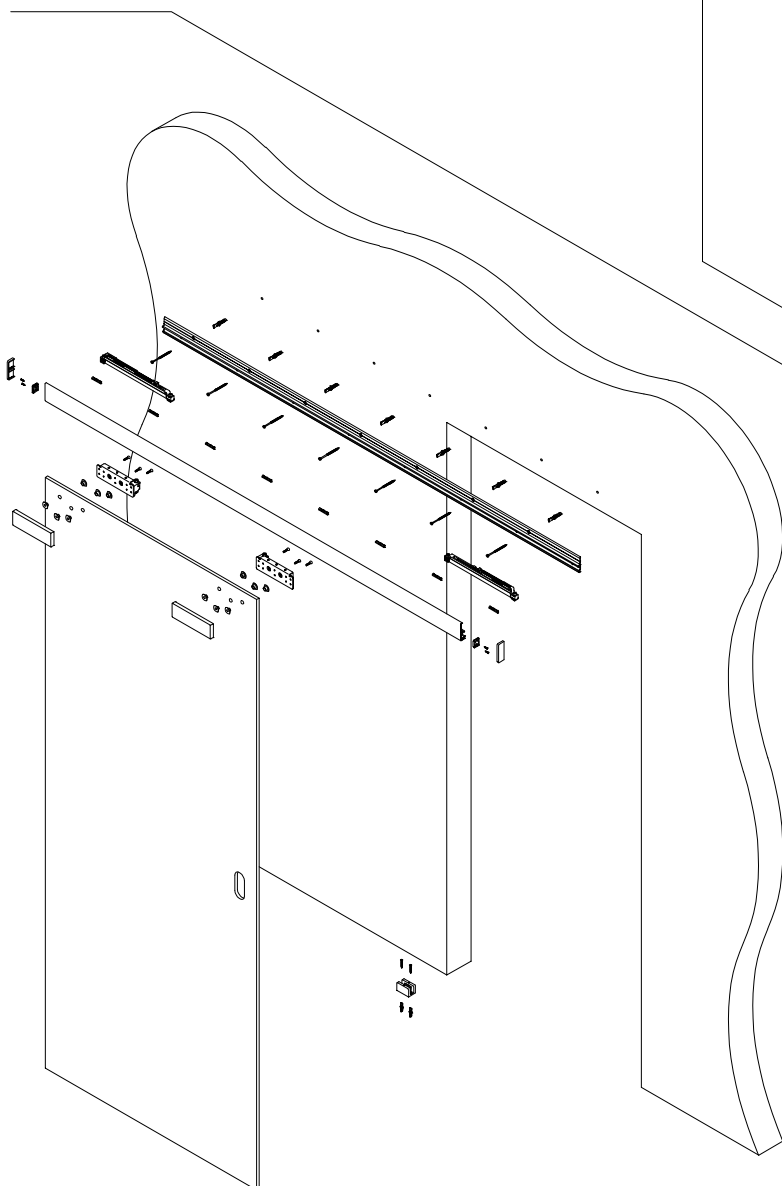


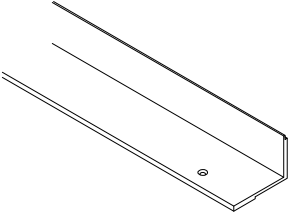
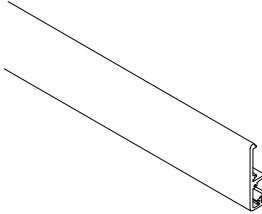


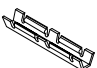
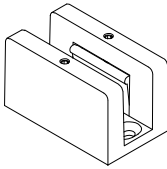
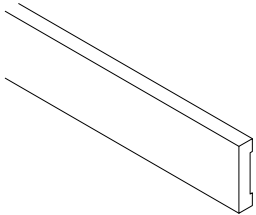


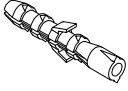


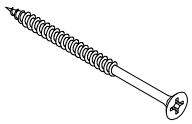
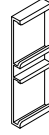
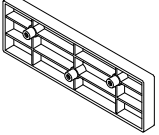
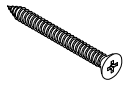
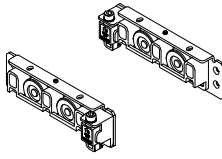

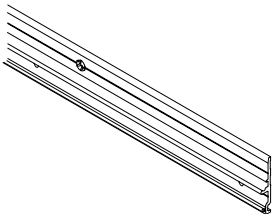
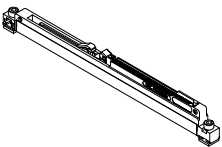

Před započítím montáže doporučujeme pečlivě přečíst montážní návod, případně svěřit montáž speciálně vyškoleným pracovníkům.

**C** - Pro celoskleněné dveře se zárubní



**D** - Pro celoskleněné dveře bez zárubně



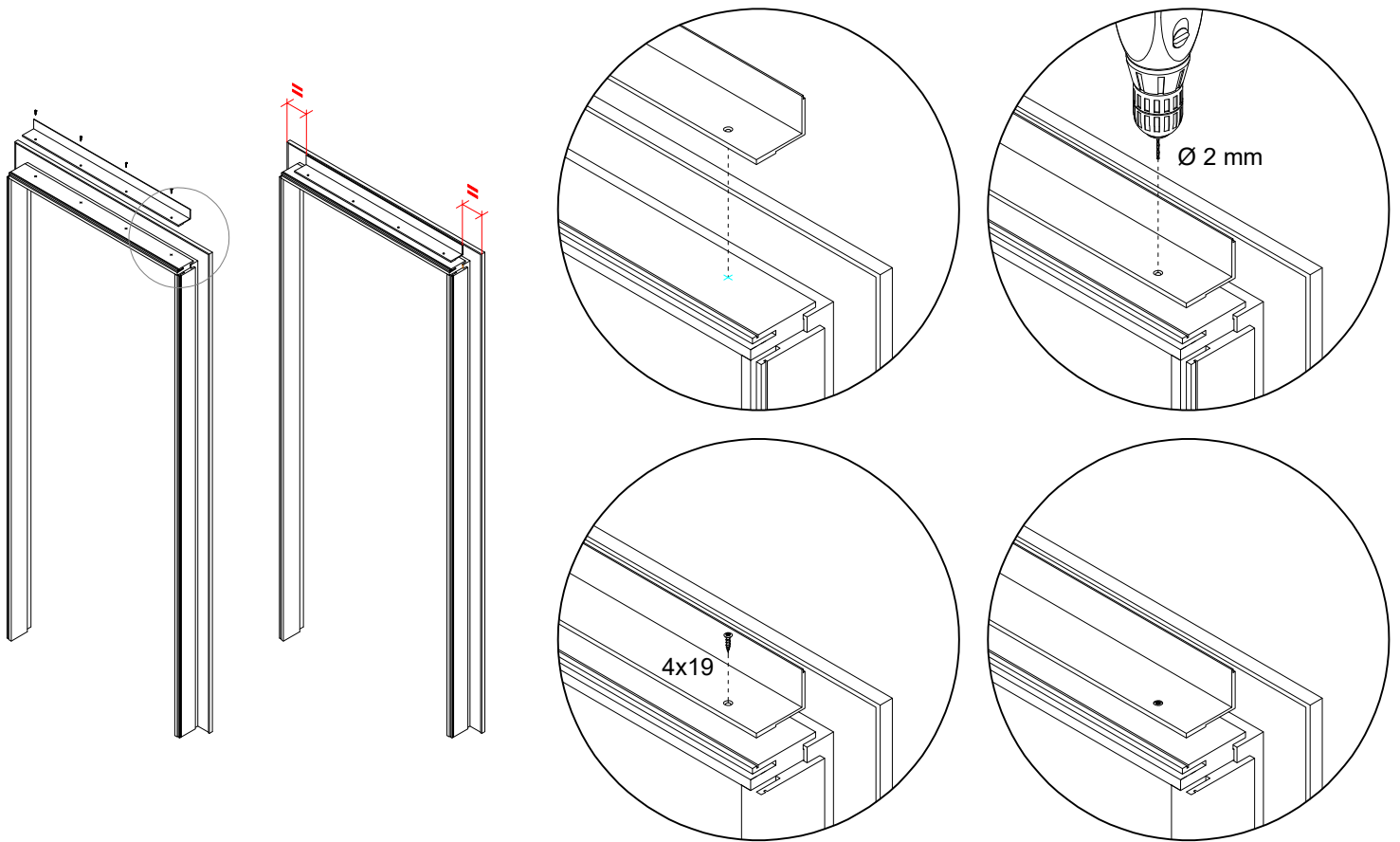
	C	D		C	D		C	D
 úhelník	✓		 čelo kolejnice	✓	✓	 * matice M6 plochá	✓	✓
 vrut 4x19 (T20)	✓		 fixační vložka	✓	✓	 vodítko pro skleněné křídlo	✓	✓
 distanční obložka	✓		 vrut 3x13	✓	✓	 hmoždinka 6x30	✓	✓
 hmoždinka 8x50	✓	✓	 držák koncové krytky kolejnice	✓	✓	 vrut 4x35	✓	✓
 vrut 5x80	✓	✓	 koncová krytka kolejnice	✓	✓	 krytka závěsu skleněného křídla	✓	✓
 samořezný šroub 4,8x45	✓		 vozik levý + pravý	✓	✓	 podložka krytky závěsu	✓	✓
 nosná lišta kolejnice	✓	✓	 softový tlumič	✓	✓	 šroub M5x16	✓	✓

\* Nahrazuje původní čtvercové matice softového tlumiče. Použije se při potřebě vložení softového tlumiče do kolejnice shora tam, kde nelze z nedostatku místa nasunout softový tlumič z boku.

Skutečné počty jednotlivých komponent se dodávají dle počtu křídel, délky posuvu či specifikace zákazníka.

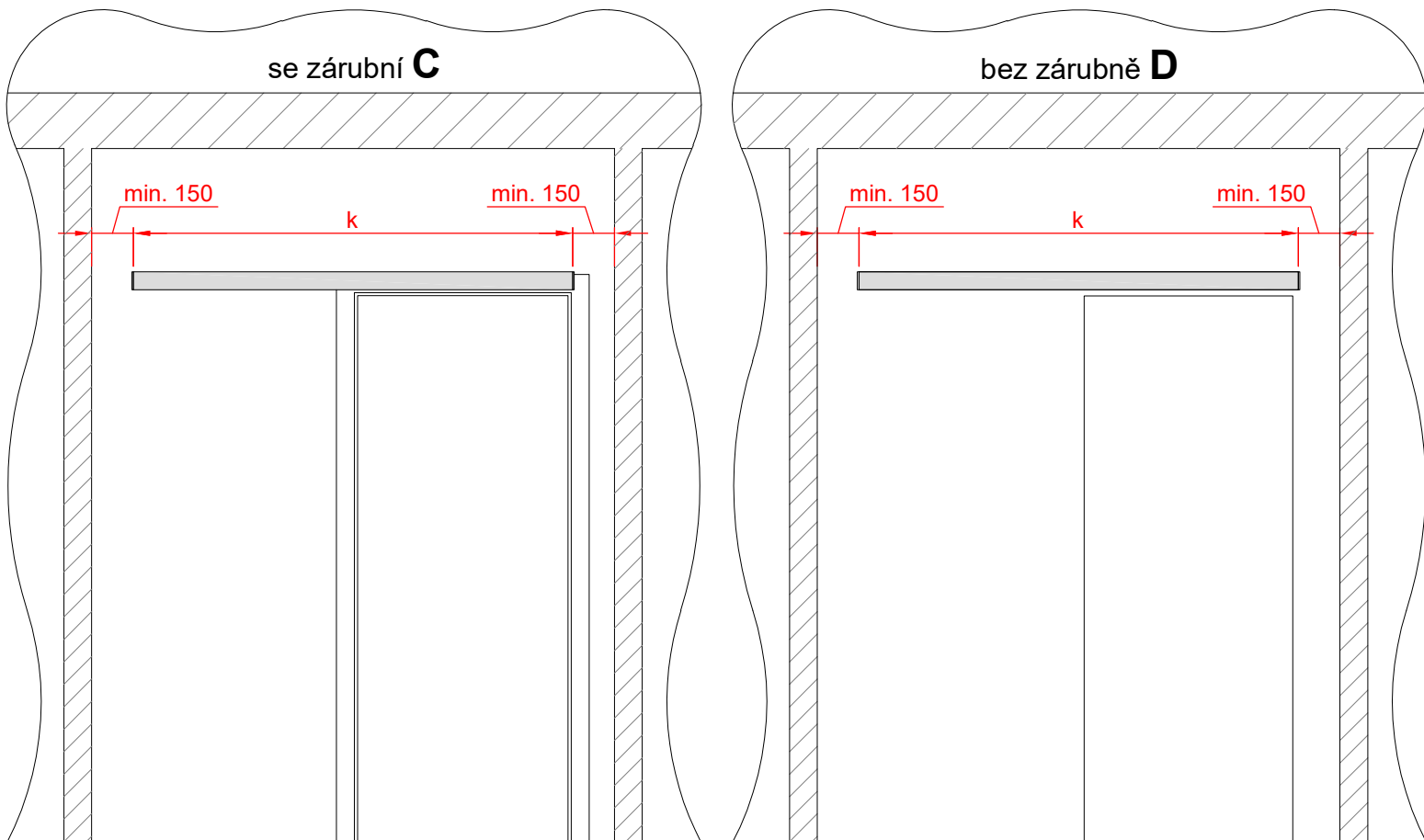
## 1. Montáž montážního úhelníku SAPA - se zárubní (C)

Dle montážního návodu zárubně provedeme montáž zárubně.  
Ještě před usazením smontované dřevěné zárubně do stavebního otvoru přišroubujeme vruty 4x19 montážní úhelník zevnitř zárubně k ostění zárubně.



## 2. Minimální vzdálenost kolejnice od pevné překážky

Minimální vzdálenost je nutné dodržet pro přišroubování bočních krytek ke kolejnici.

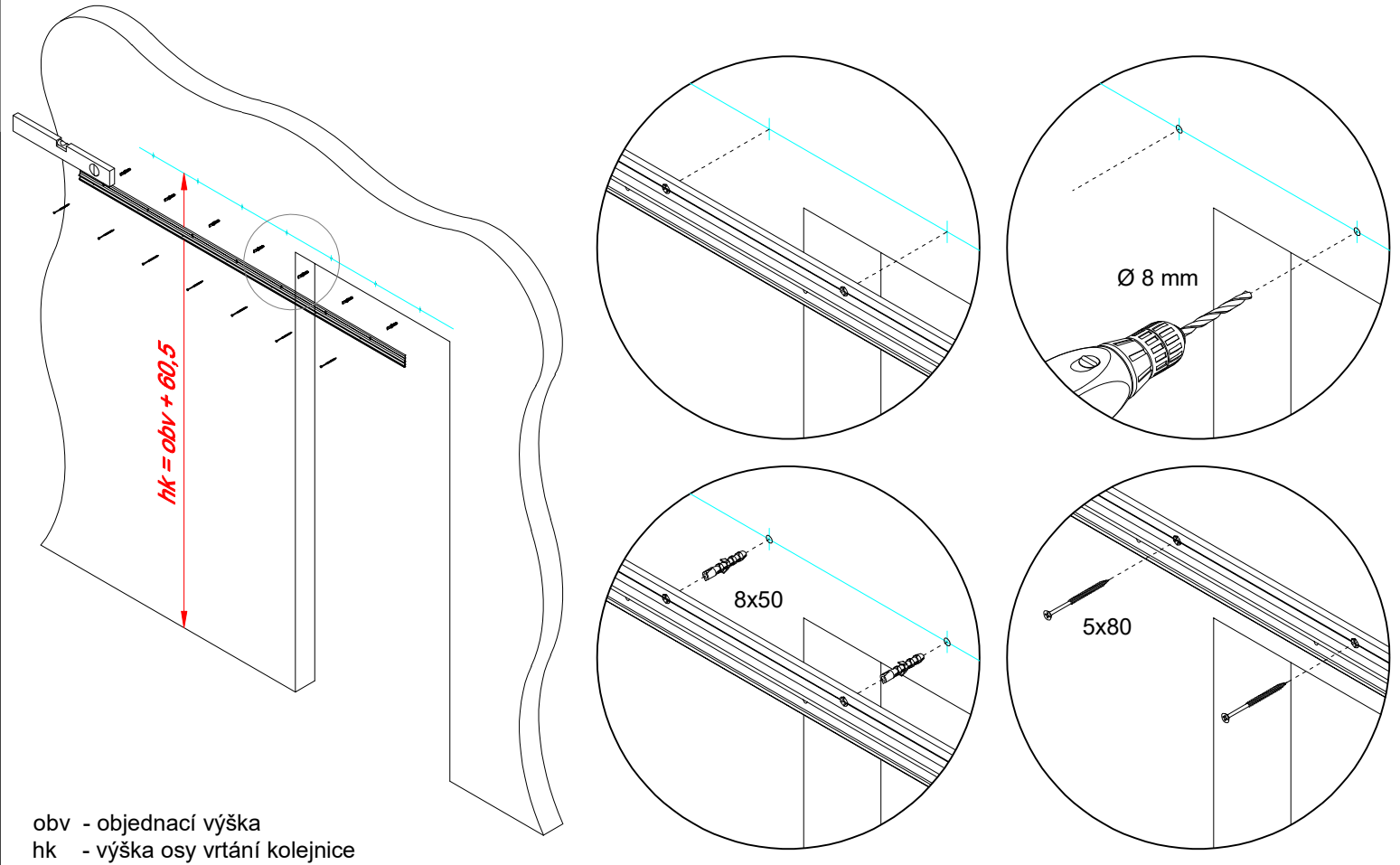


k - délka kolejnice



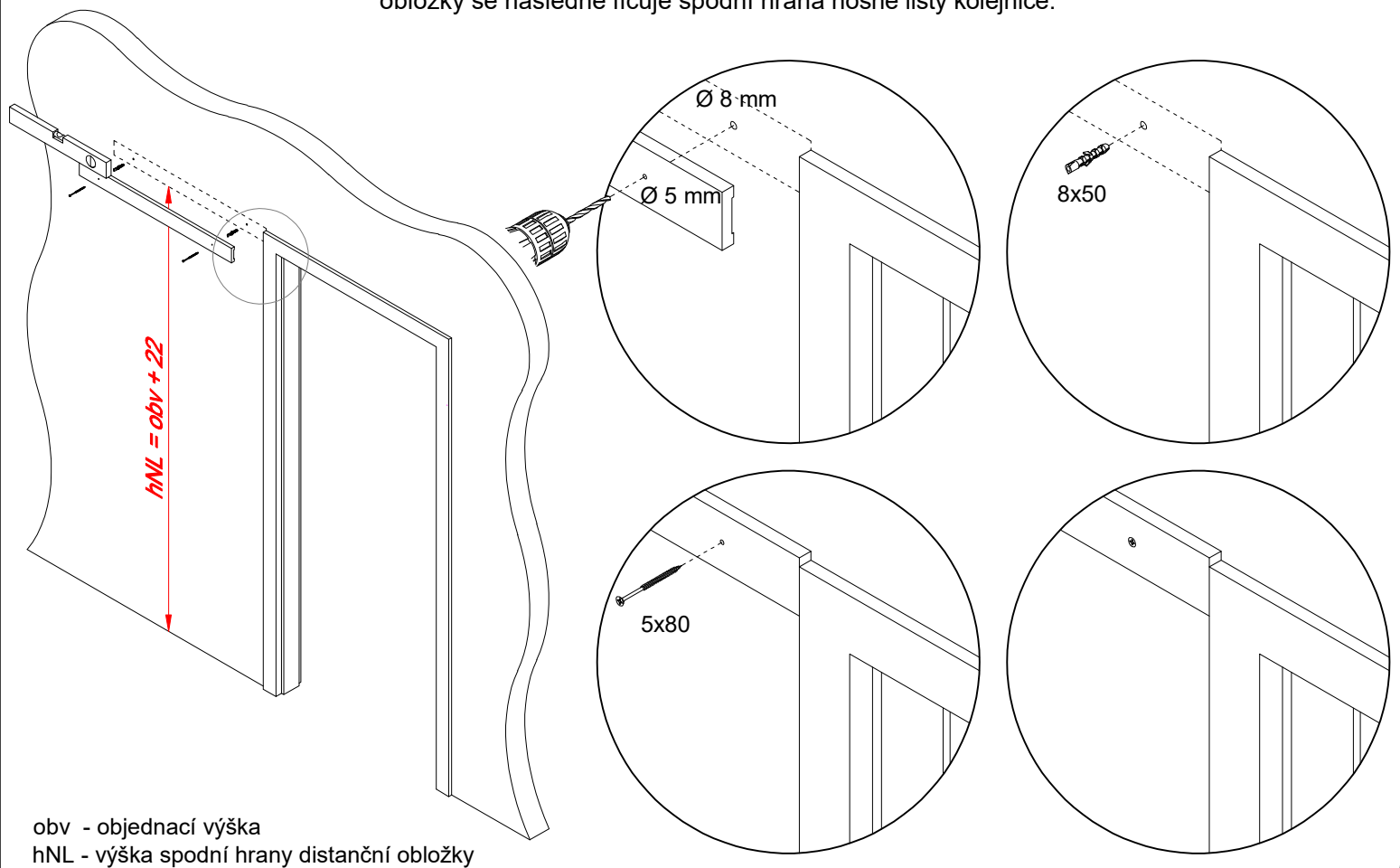
#### 4. Montáž nosné lišty kolejnice bez zárubně (D)

Rozměry umístění kolejnice dle bod 3. na straně 4



#### 5. Montáž distanční obložky se zárubní (C)

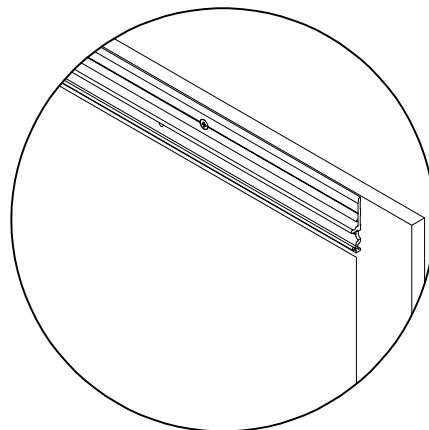
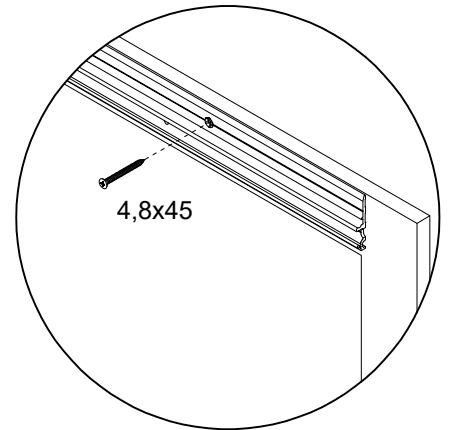
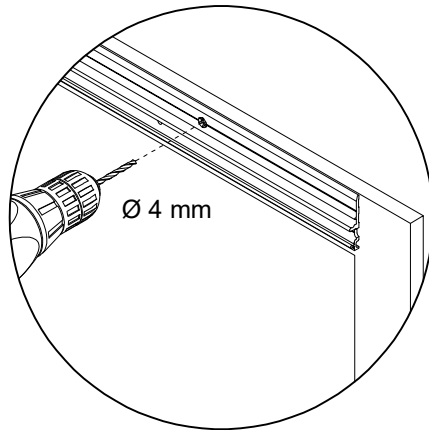
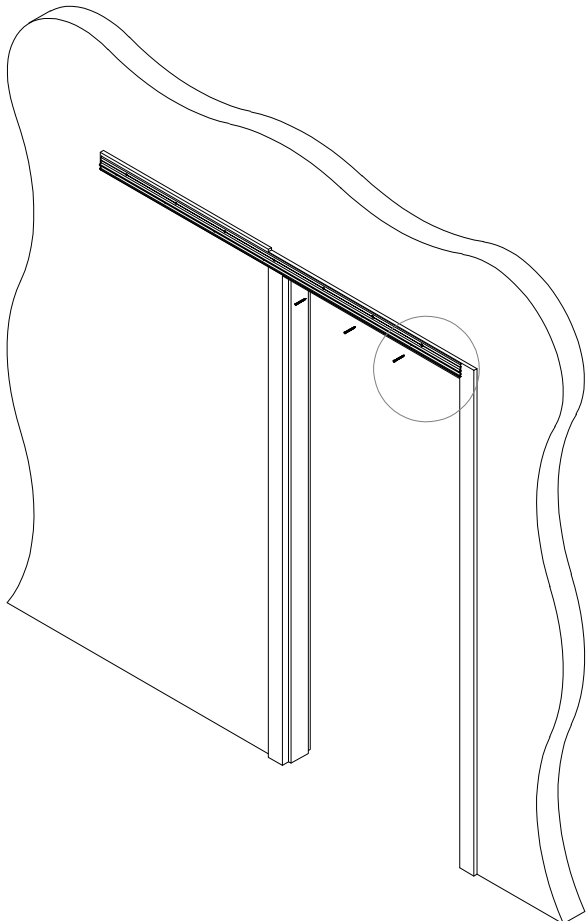
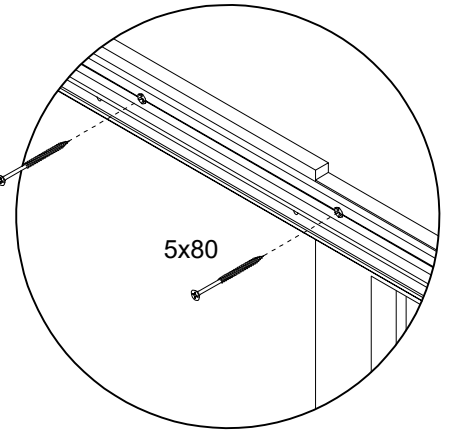
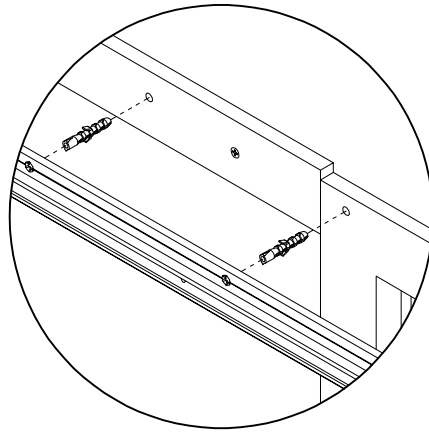
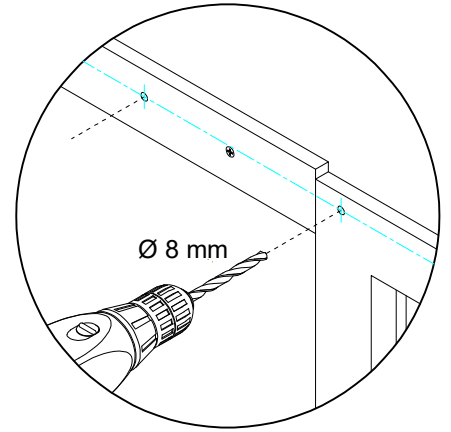
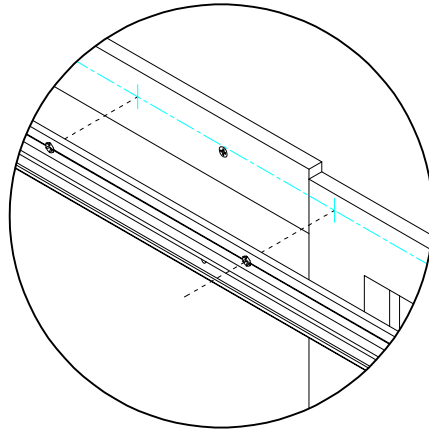
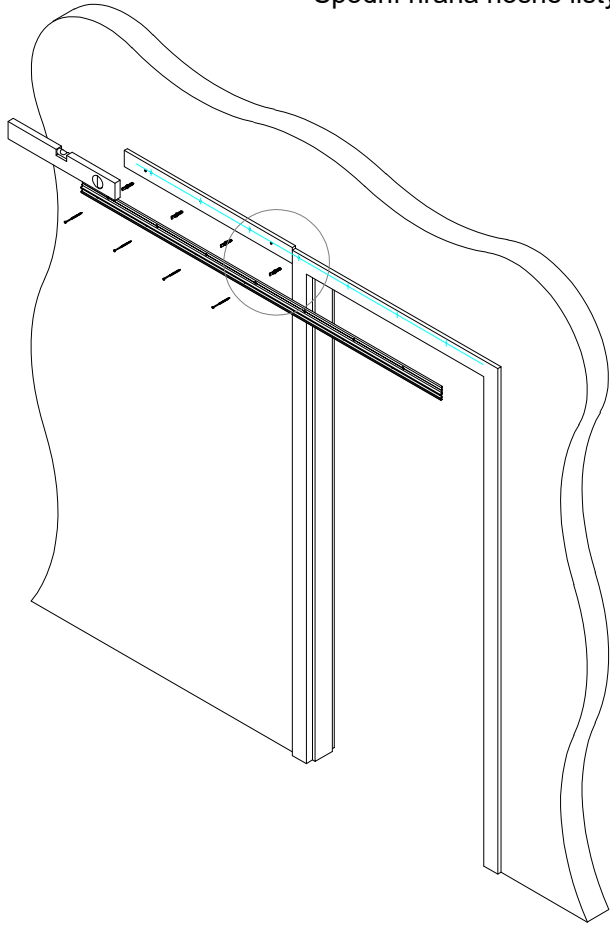
Dodržit výšku usazení distanční obložky. Ke spodní hraně distanční obložky se následně lícuje spodní hrana nosné lišty kolejnice.



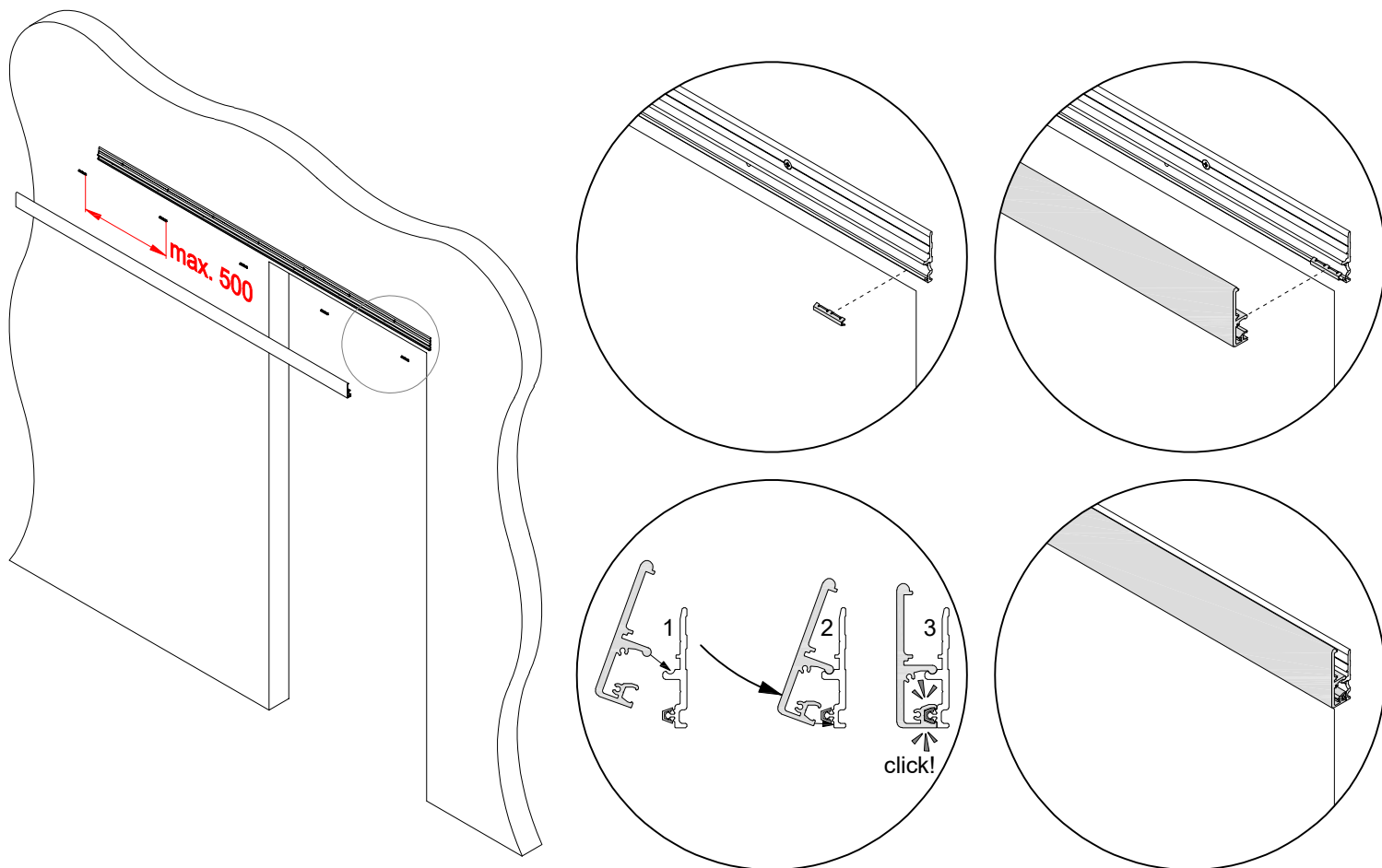
## 6. Montáž nosné lišty kolejnice se zárubní (C)

Rozměry umístění kolejnice dle bodu 3. na straně 4.

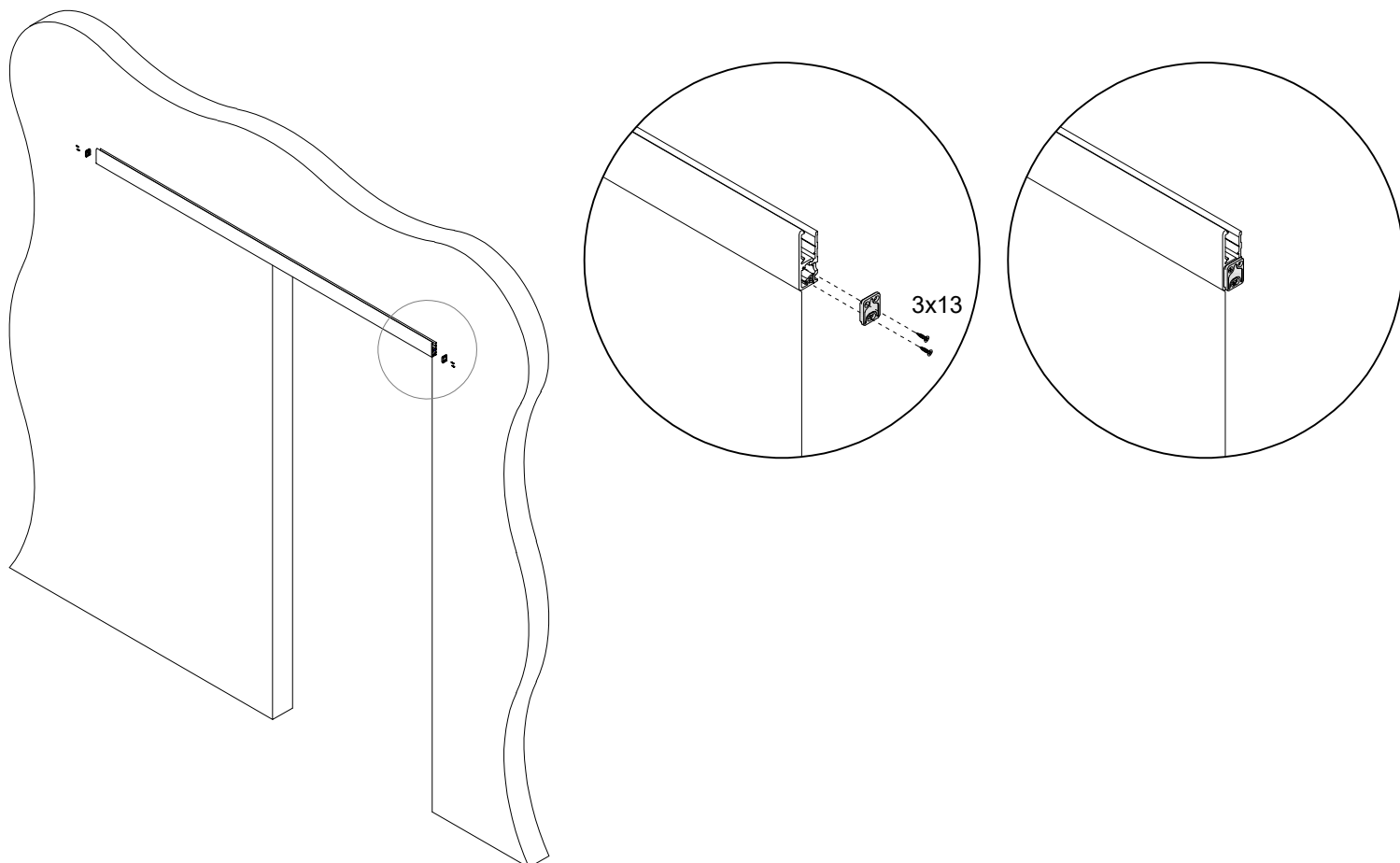
Spodní hrana nosné lišty kolejnice lícuje se spodní hranou distanční obložky.



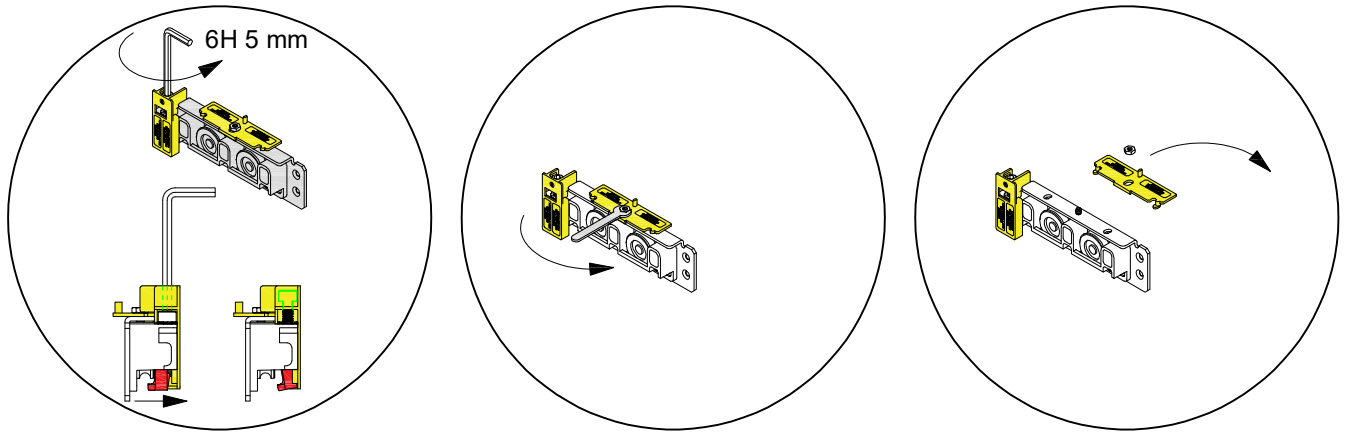
## 7. Montáž fixační vložky a čela kolejnice (C, D)



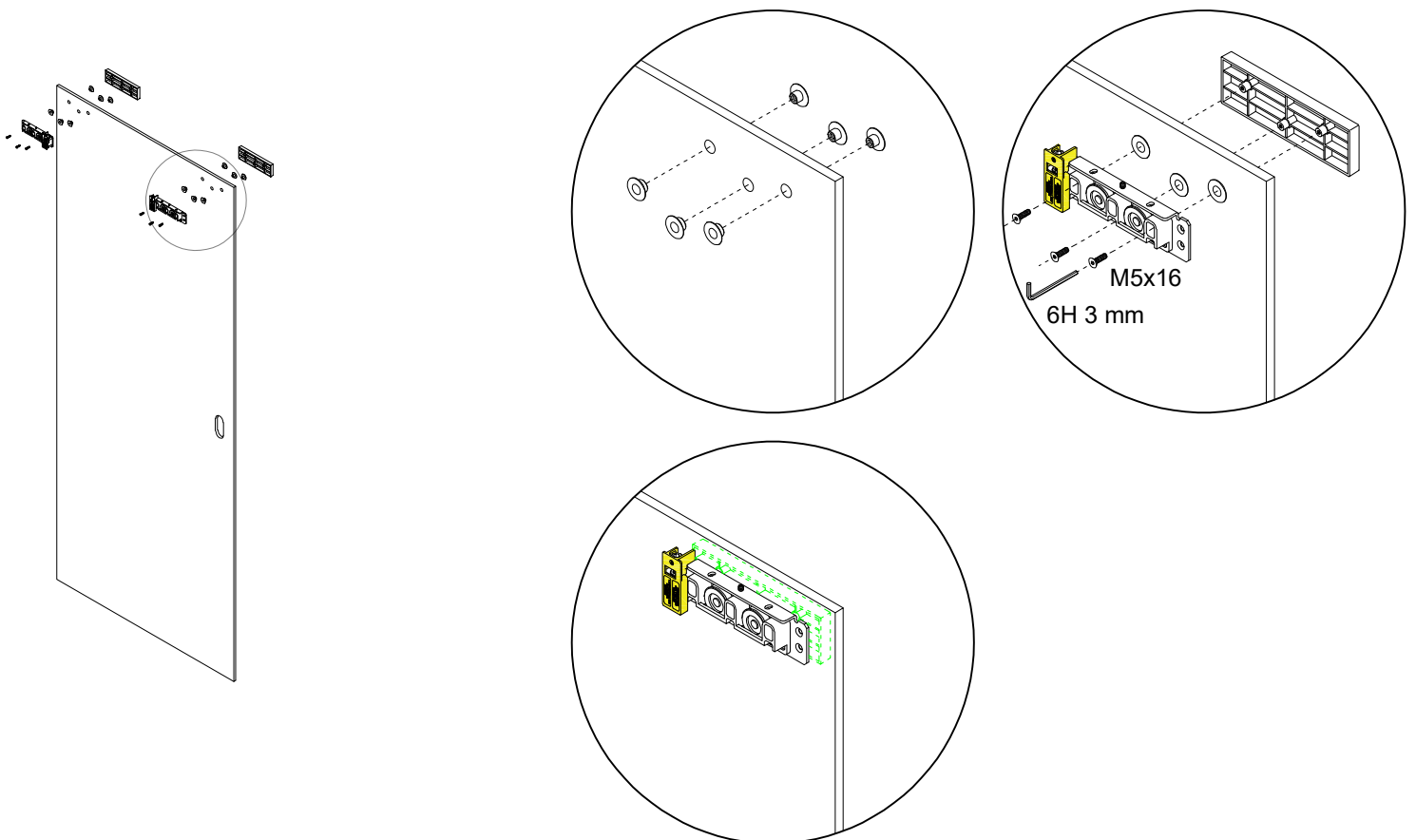
## 8. Montáž držáku boční krytky kolejnice (C, D)



## 9. Demontáž horní montážní destičky pro montáž na skleněné křídlo (C, D)

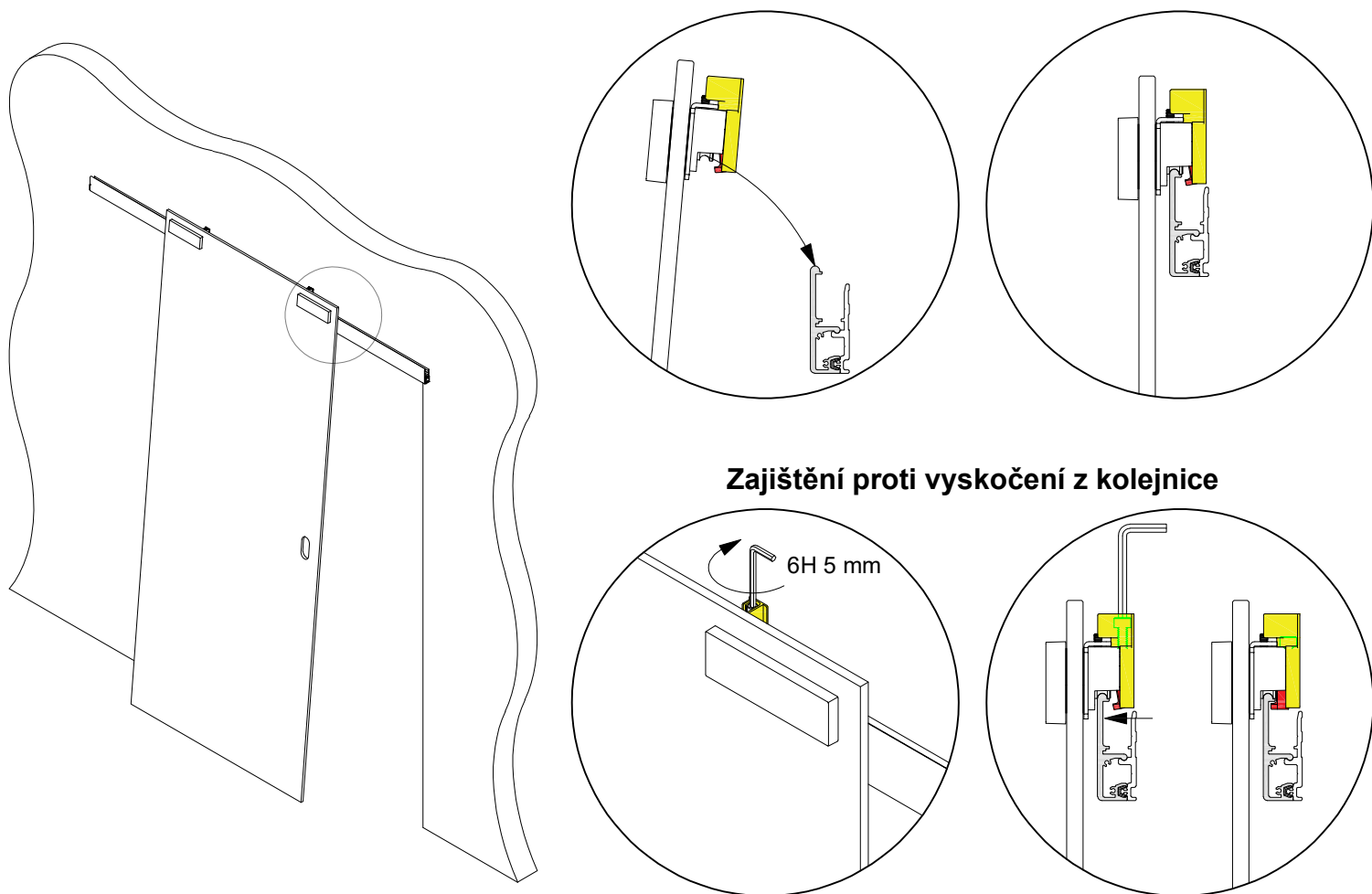


## 10. Montáž vozíku na skleněné křídlo (C, D)

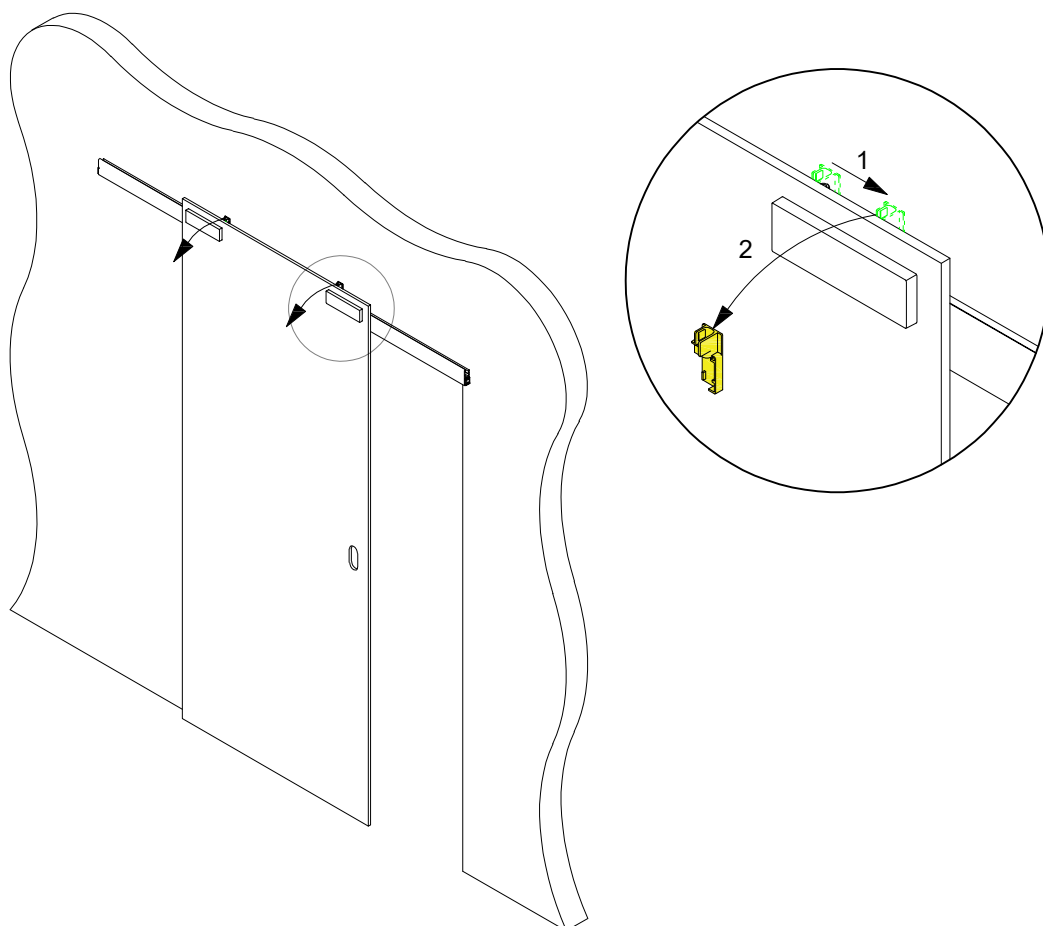




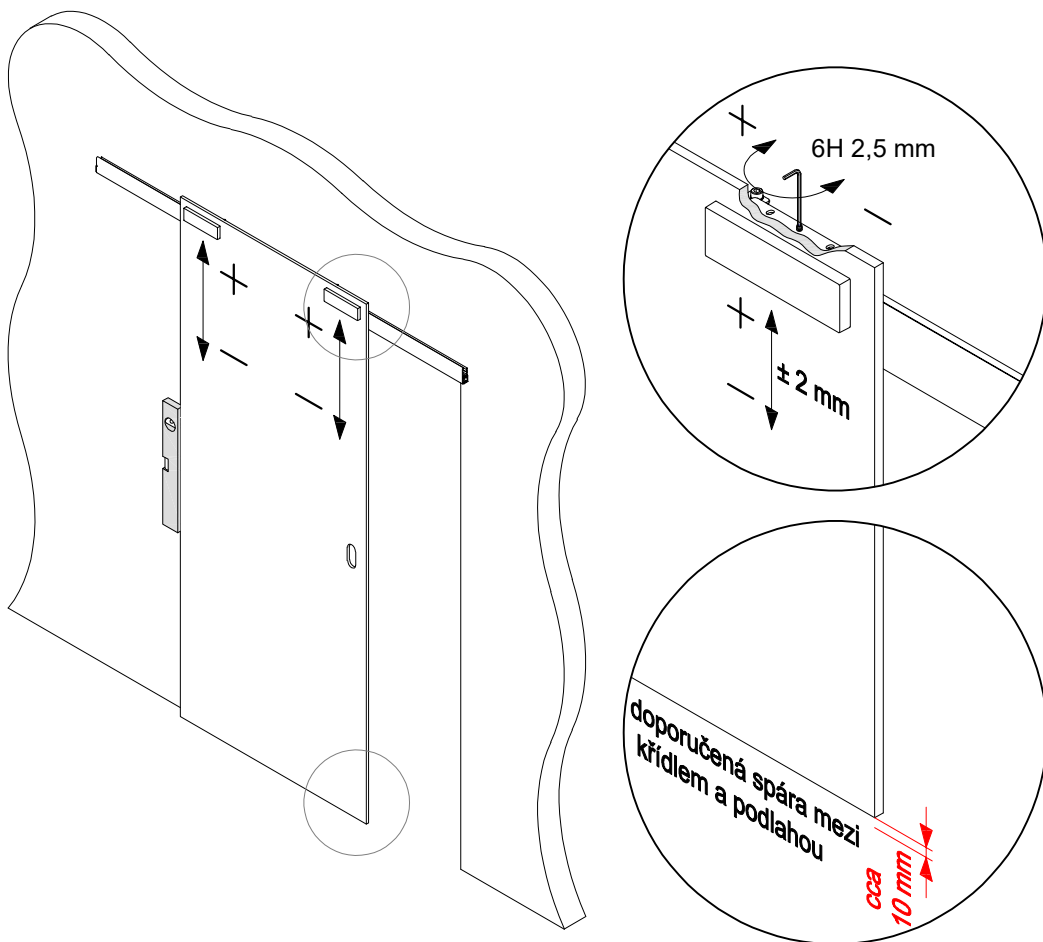
## 11. Nasazení skleněného křídla a zajištění proti vyskočení z kolejničky (C, D)



## 12. Demontáž krytky zajišťovacího šroubu (C, D)

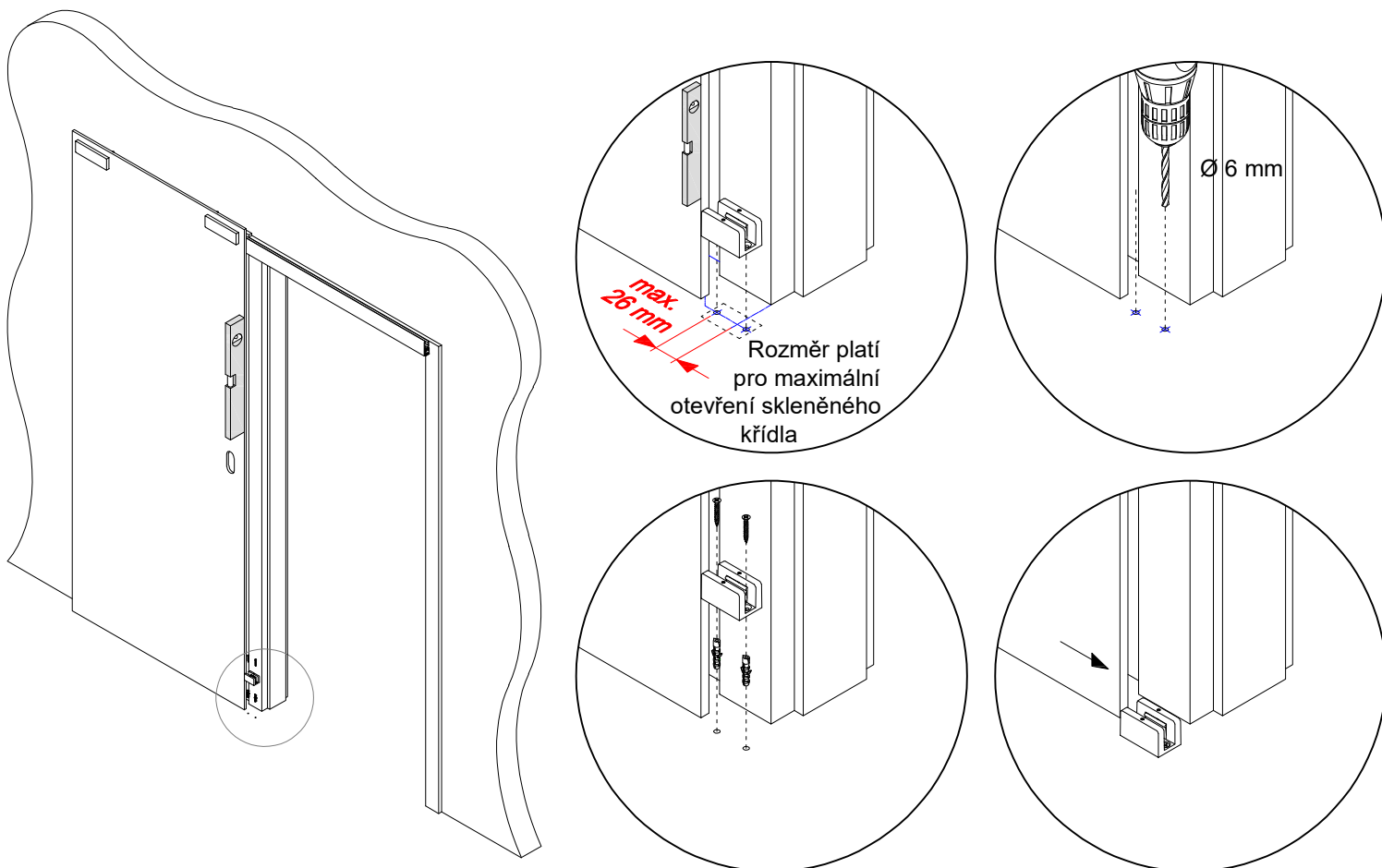


### 13. Vyvážení a výškové usazení skleněného křídla (C, D)



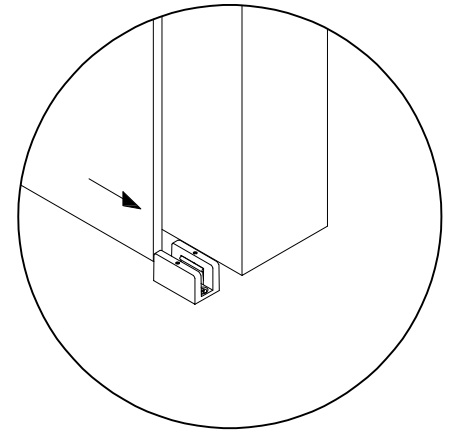
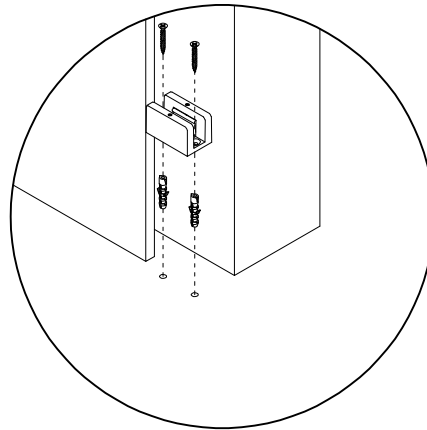
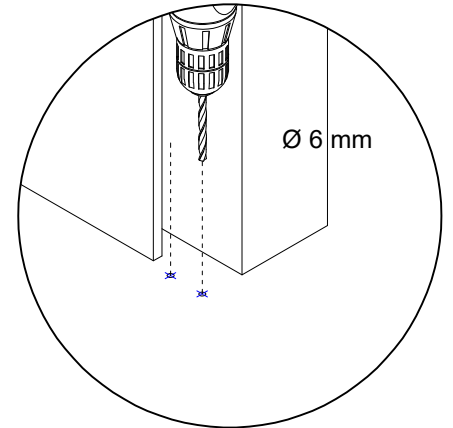
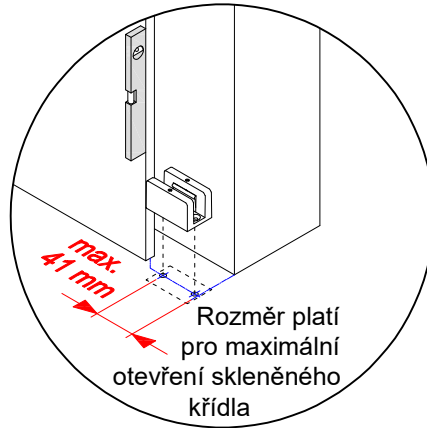
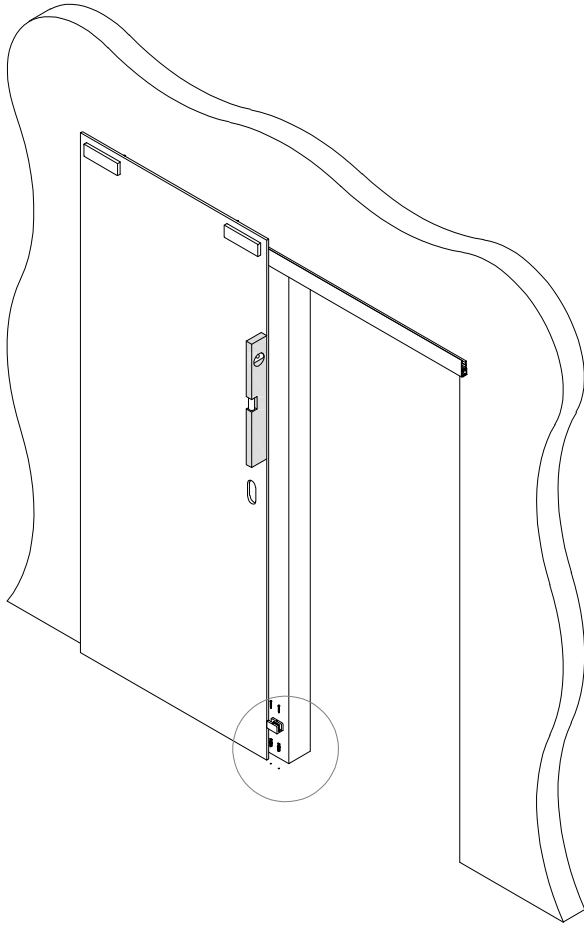
### 14. Montáž vodícího trnu pro skleněné křídlo se zárubní (C)

**Pozor !** Před vrtáním do podlahy je nutné se přesvědčit, že nenarušíme trubky podlahového topení nebo elektrickou instalaci !

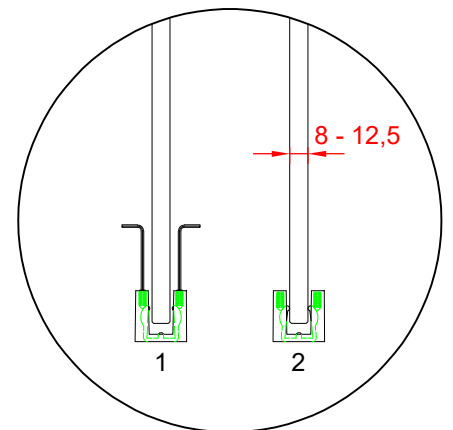
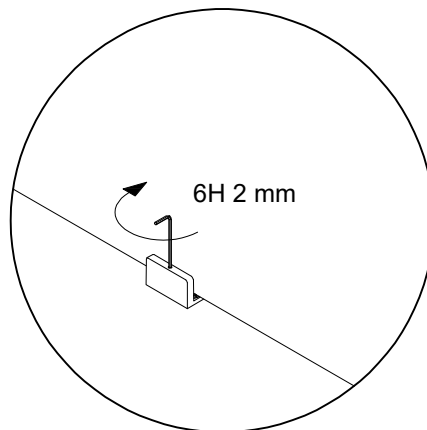
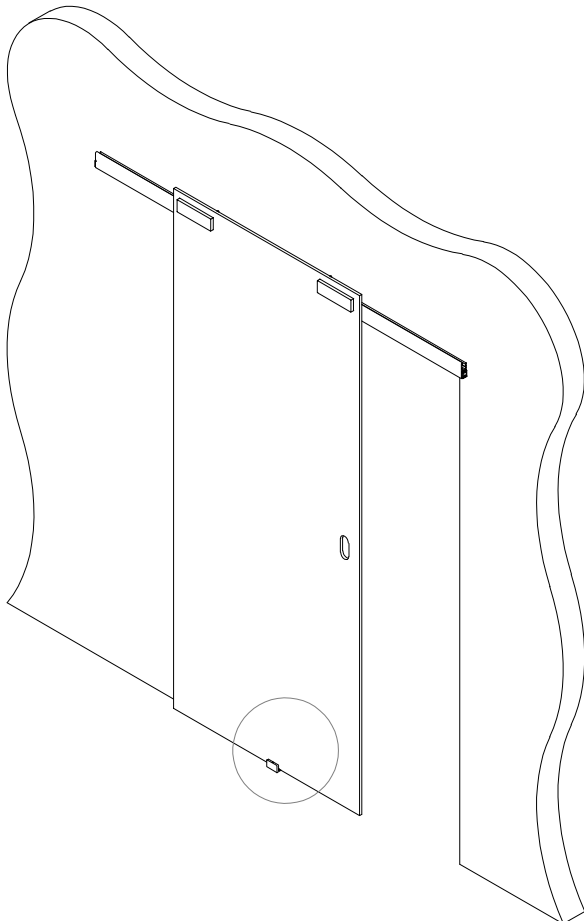


## 15. Montáž vodícího trnu pro skleněné křídlo bez zárubně (D)

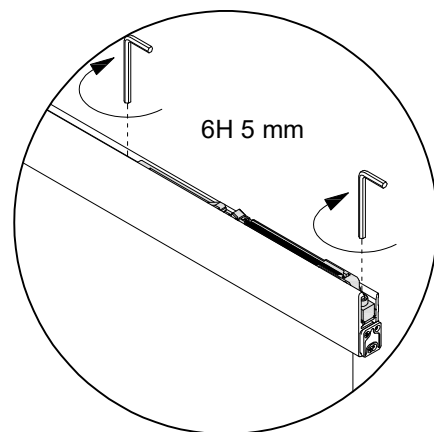
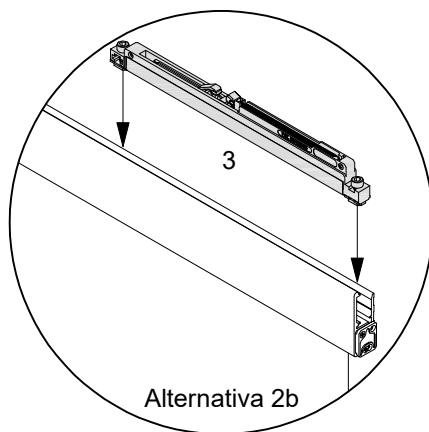
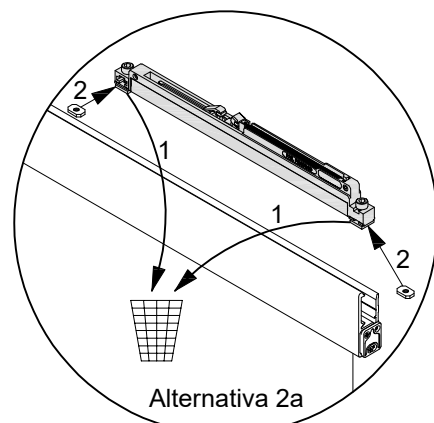
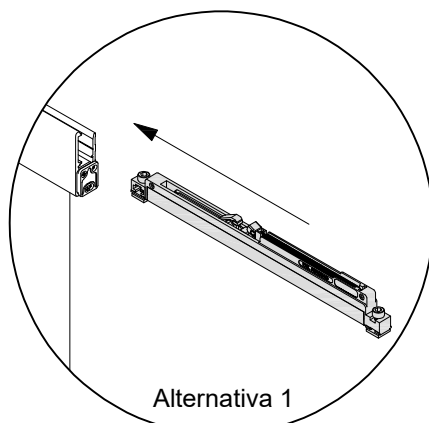
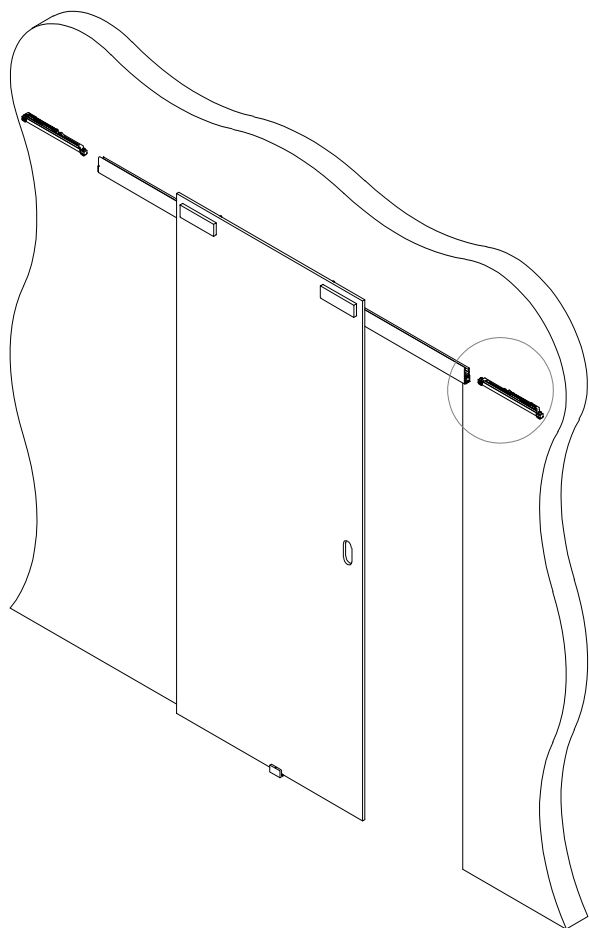
**Pozor !** Před vrtáním do podlahy je nutné se přesvědčit, že nenarušíme trubky podlahového topení nebo elektrickou instalaci !



## 16. Vymezení vůle skleněného křídla ve vodítku (C, D)

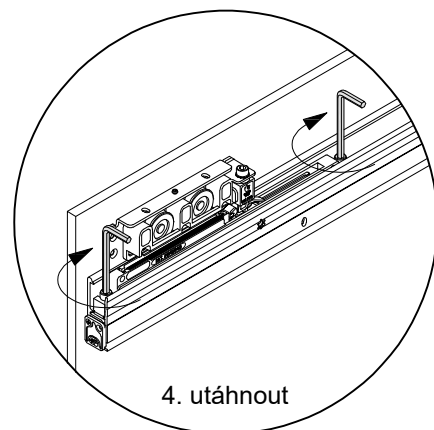
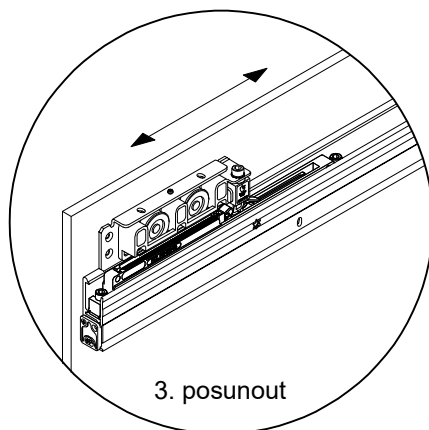
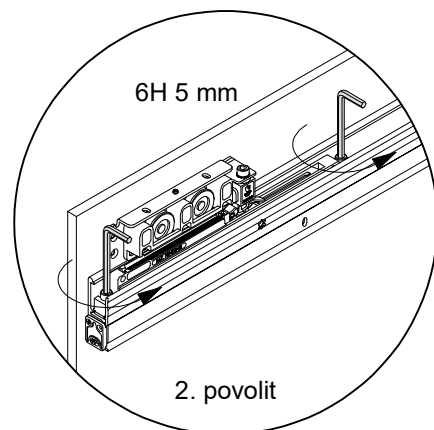
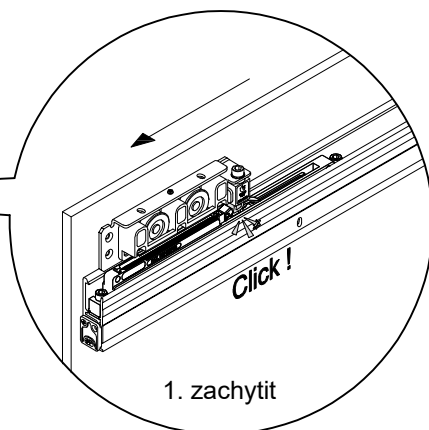
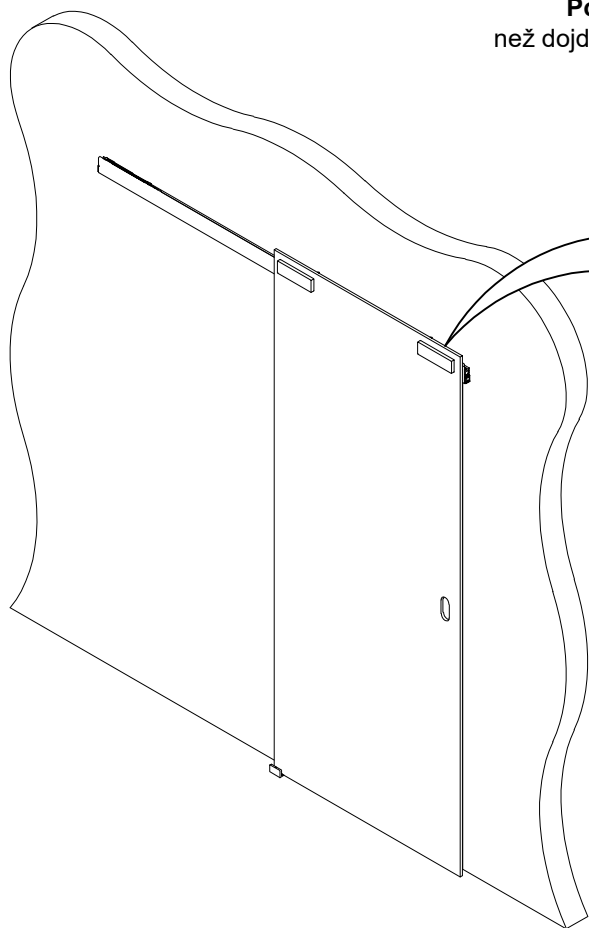


## 17. Montáž softového tlumiče (C, D)



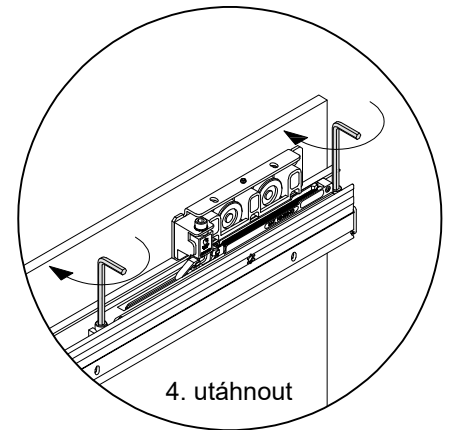
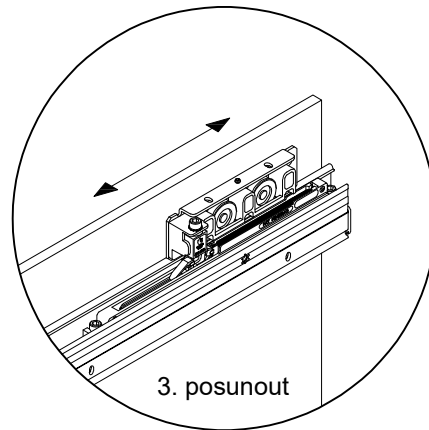
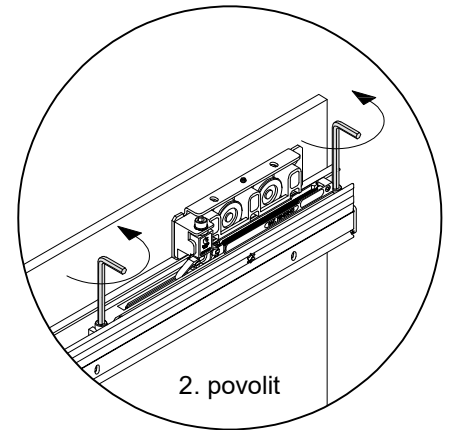
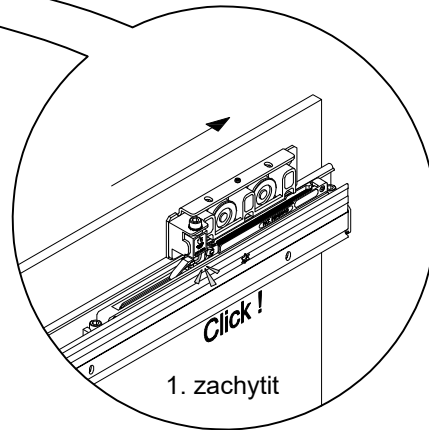
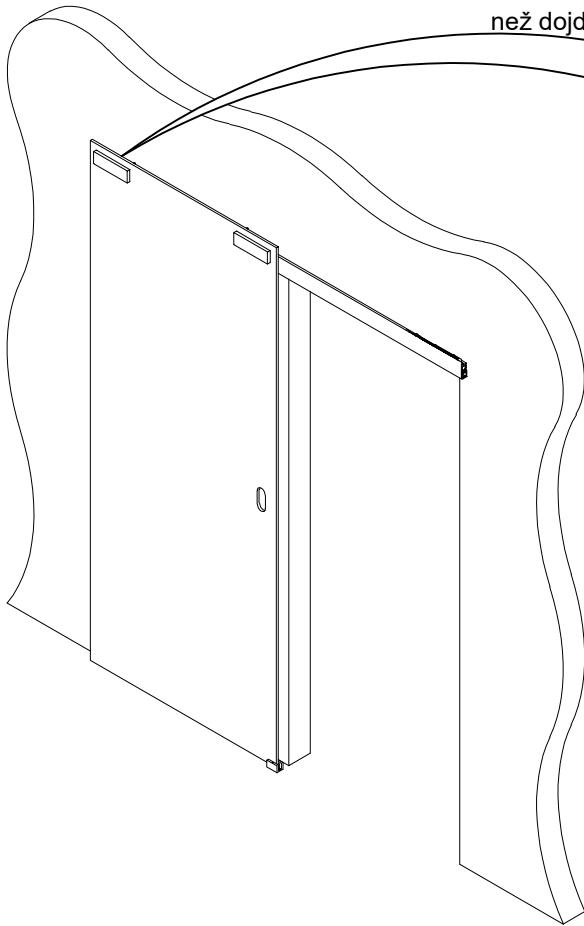
## 18. Seřízení softového tlumiče v poloze zavřeno (C, D)

**Pozor !** Poprvé po instalaci zavřít křídlo pomalu, než dojde k zachycení aktivátoru softovým tlumičem (obr. 1) !



## 19. Seřízení softového tlumiče v poloze otevřeno (C, D)

**Pozor !** Poprvé po instalaci otevřít křídlo pomalu, než dojde k zachycení aktivátoru softovým tlumičem (obr. 1) !



## 20. Nasazení koncových krytek kolejnice (C, D)

