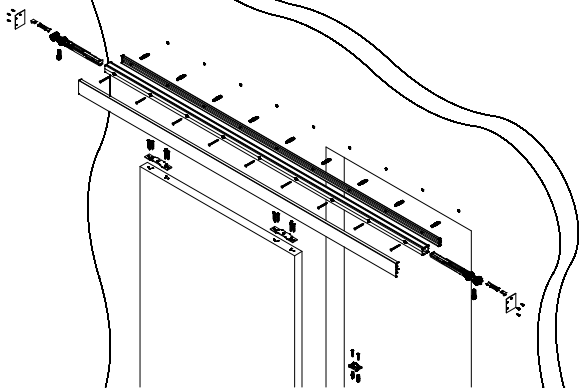
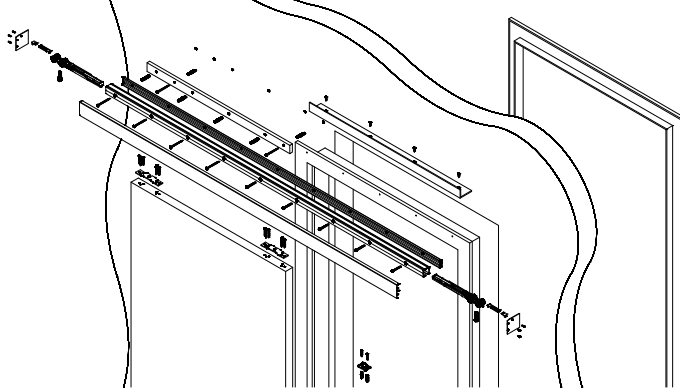




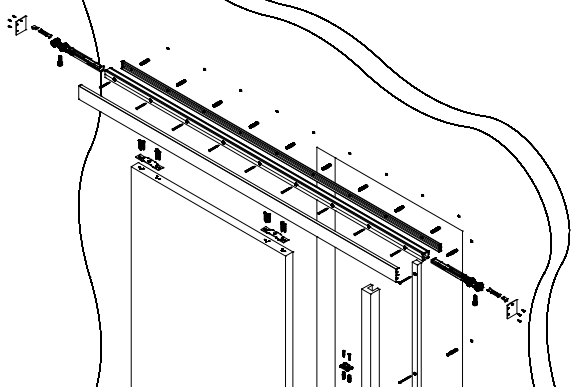
**A** - Pro dřevěné dveře bez zárubně,  
bez bočního dorazu, garnýž AL



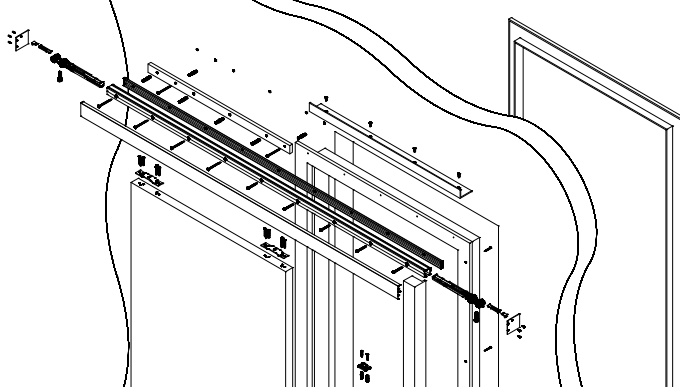
**B** - Pro dřevěné dveře se zárubní  
bez bočního dorazu, garnýž AL



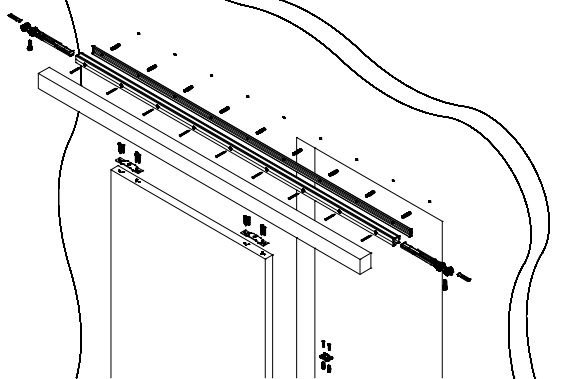
**C** - Pro dřevěné dveře bez zárubně  
s bočním dorazem, garnýž AL



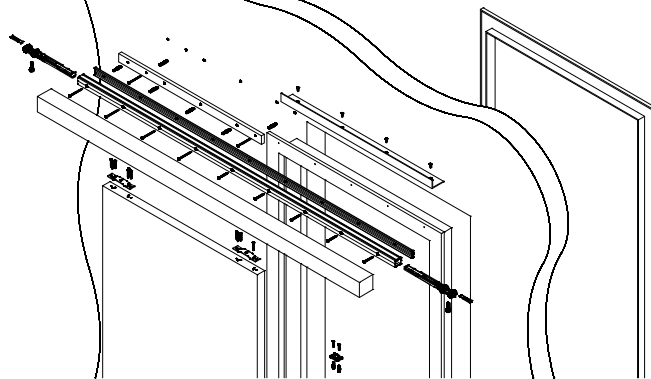
**D** - Pro dřevěné dveře se zárubní  
s bočním dorazem, garnýž AL



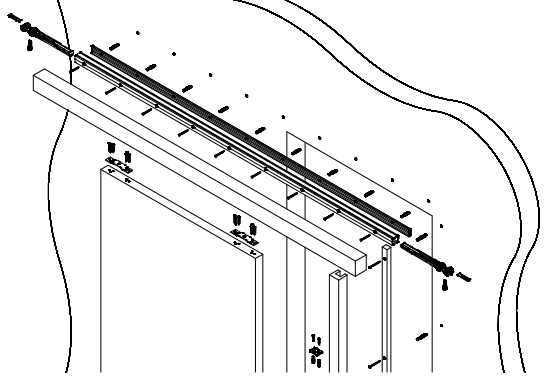
**E** - Pro dřevěné dveře bez zárubně  
bez bočního dorazu, garnýž dřevěná



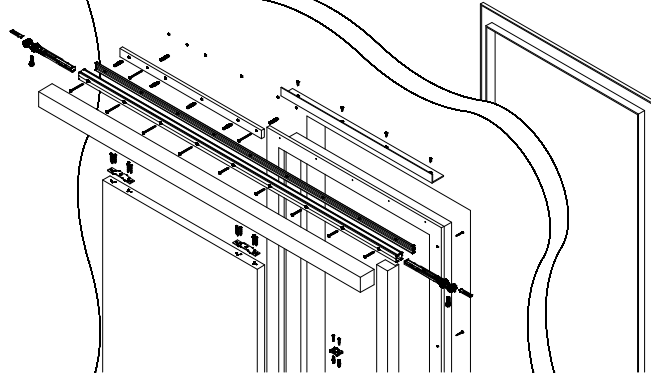
**F** - Pro dřevěné dveře se zárubní  
bez bočního dorazu, garnýž dřevěná

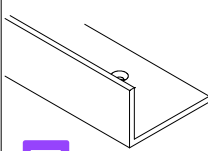
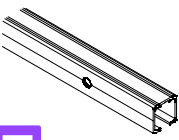
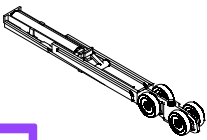

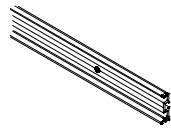
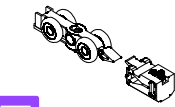

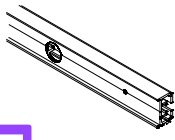
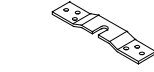
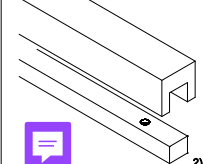

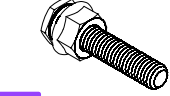



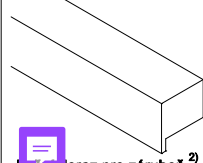
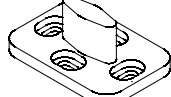
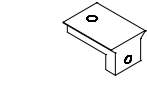

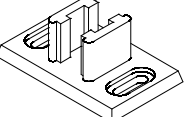
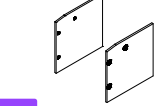
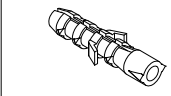
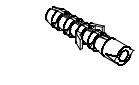



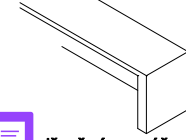
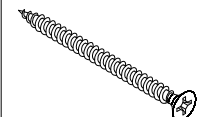

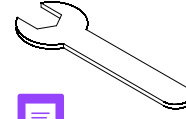


**G** - Pro dřevěné dveře bez zárubně  
s bočním dorazem, garnýž dřevěná



**H** - Pro dřevěné dveře se zárubní  
s bočním dorazem, garnýž dřevěná



	A	B	C	D	E	F	G	H		A	B	C	D	E	F	G	H		A	B	C	D	E	F	G	H		
 úhelník <sup>1)</sup>	✓	✓	✓	✓					 kolejnice	✓	✓	✓	✓	✓	✓	✓	✓		 vozik s tlumičem <sup>6)</sup>	✓	✓	✓	✓	✓	✓	✓	✓	
 vrut 4x19 <sup>1)</sup>	✓	✓	✓	✓					 nosník úzký	✓	✓	✓	✓	✓	✓	✓	✓		 vozik s pevným dorazem <sup>6)</sup>	✓	✓	✓	✓	✓	✓	✓	✓	
 šroub samořezný 4,8x45 <sup>1)</sup>	✓	✓	✓	✓					 nosník široký <sup>4)</sup>	✓	✓	✓	✓	✓	✓	✓	✓		 čirák dřevěného křídla	✓	✓	✓	✓	✓	✓	✓	✓	
 boční doraz bez zárubně <sup>2)</sup>		✓					✓		 podložka <sup>4)</sup>	✓	✓	✓	✓	✓	✓	✓	✓		 šroub M8x40 + kontramatka	✓	✓	✓	✓	✓	✓	✓	✓	
 vrut 4x60 <sup>3)</sup>		✓					✓		 šroub M5x12 <sup>4)</sup>	✓	✓	✓	✓	✓	✓	✓	✓		 AL čelo kolejnice 65	✓	✓	✓	✓					
 dorz pro záruběň <sup>2)</sup>			✓				✓		 vodící tm	✓	✓	✓	✓	✓	✓	✓	✓		 držák boční krytky	✓	✓	✓	✓					
 vrut 3,5x45 <sup>3)</sup>			✓				✓		 vodící dvojtřm <sup>5)</sup>	✓	✓	✓	✓	✓	✓	✓	✓		 boční krytka L + P	✓	✓	✓	✓					
 hmoždinka 8x40	✓	✓	✓	✓	✓	✓	✓	✓	 hmoždinka 6x30	✓	✓	✓	✓	✓	✓	✓	✓		 vrut 3x13	✓	✓	✓	✓					
 vrut 5x50	✓	✓	✓	✓					 vrut 4x30	✓	✓	✓	✓	✓	✓	✓	✓		 dřevěná gamyž					✓	✓	✓	✓	
 vrut 5x70	✓	✓	✓	✓					 stanční obložka	✓	✓	✓	✓	✓					 klíč 13	✓	✓	✓	✓	✓	✓	✓	✓	✓

<sup>1)</sup> - dodává se k variantě se standardní obložkou zárubní a s prosklenou stěnou bez nadsvětlíku se standardní obložkou

<sup>2)</sup> - boční doraz je volitelný díl, dodává se pouze je-li objednáno

<sup>3)</sup> - dodává se k volitelnému bočnímu dorazu

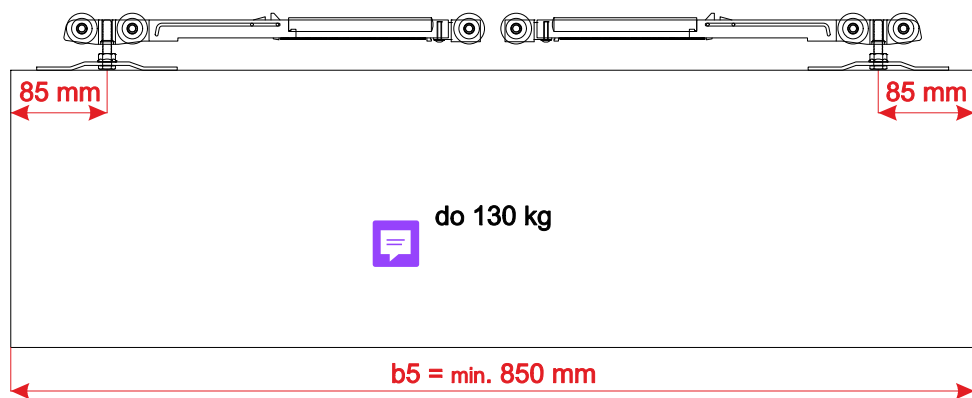
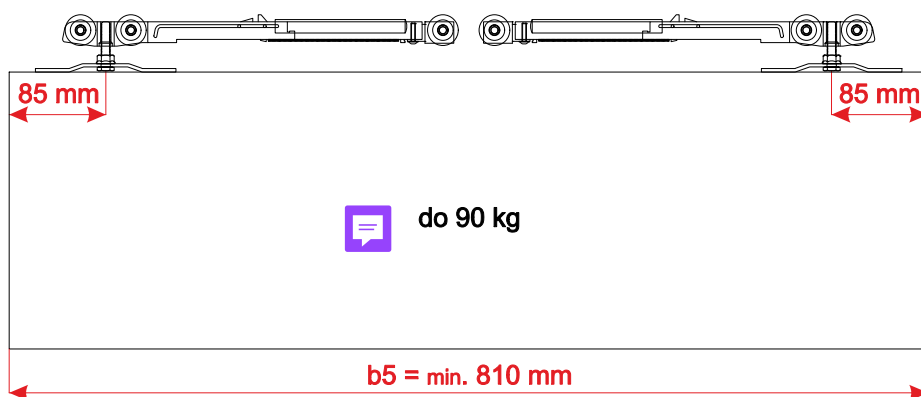
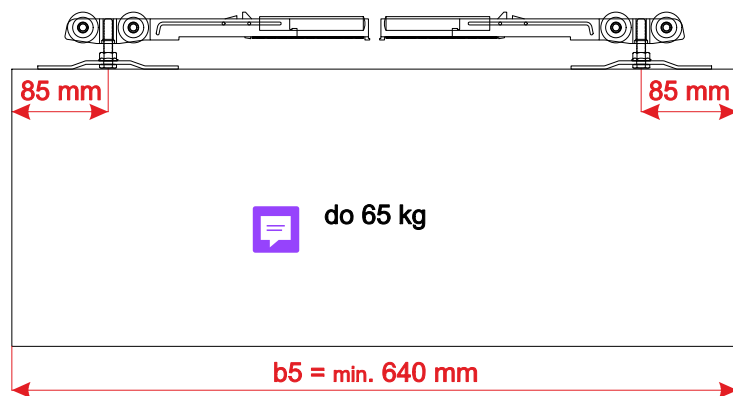
<sup>4)</sup> - používá se pro dřevěné dveře s rámečkem na plochu

<sup>5)</sup> - používá se pro dřevěné dveře se skleněnou výplní až k podlaze

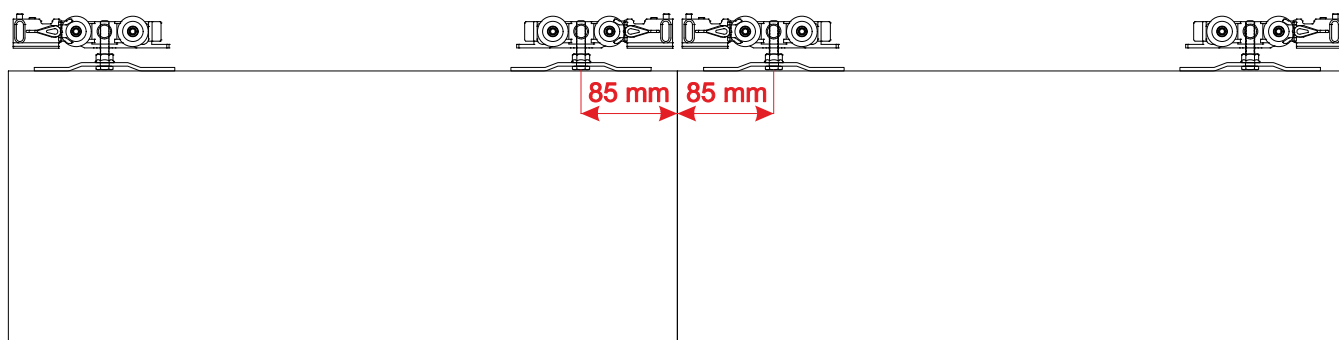
<sup>6)</sup> - volitelně vozik s tlumičem nebo vozik s pevným dorazem

Počty kusů jednotlivých komponent se určují dle délky posuvu, či počtu křidel.

## Ťáhy a rozměry křídla se softovým dorazem



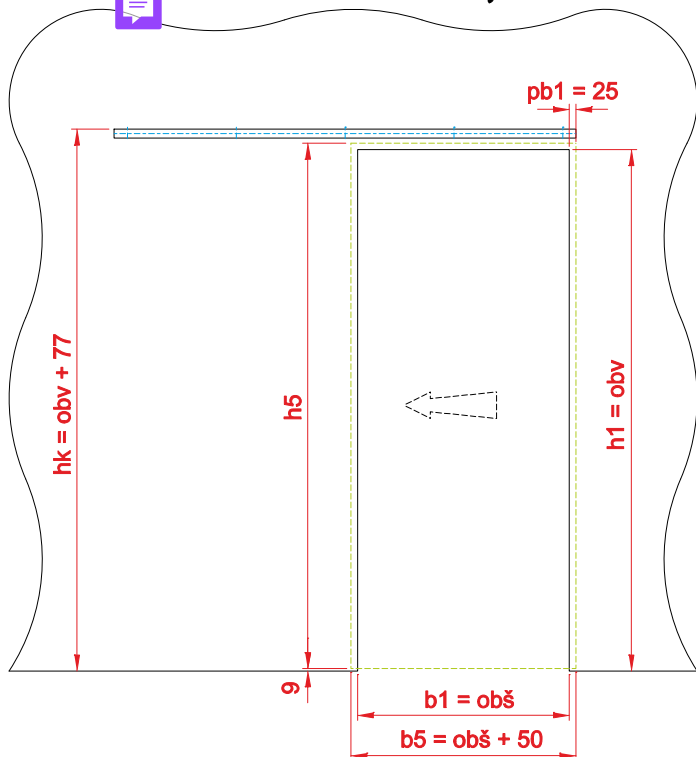
## Rozměry osazení držáků u dvoukřídlových s pevným dorazem



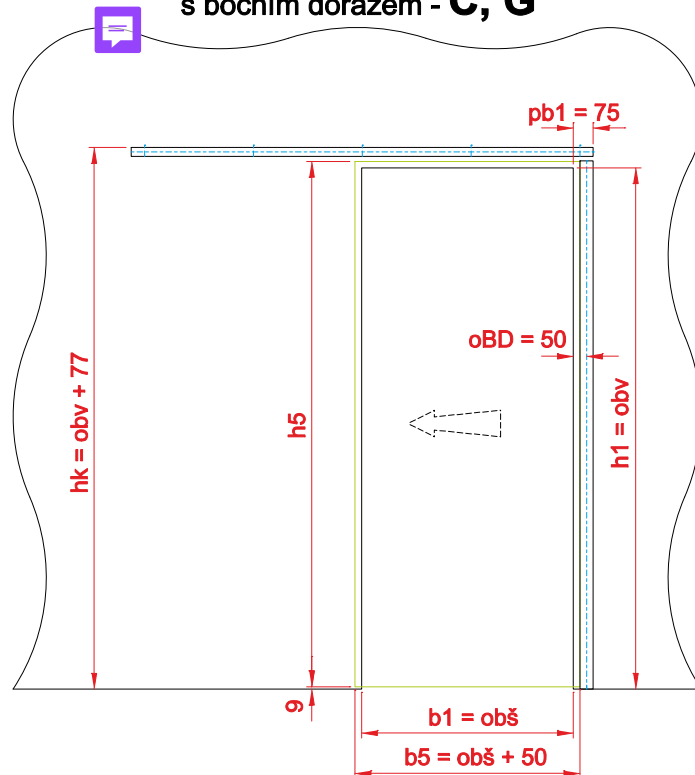
1.

## Dřevěné dveře bez zárubně

bez bočního dorazu - A, E



s bočním dorazem - C, G



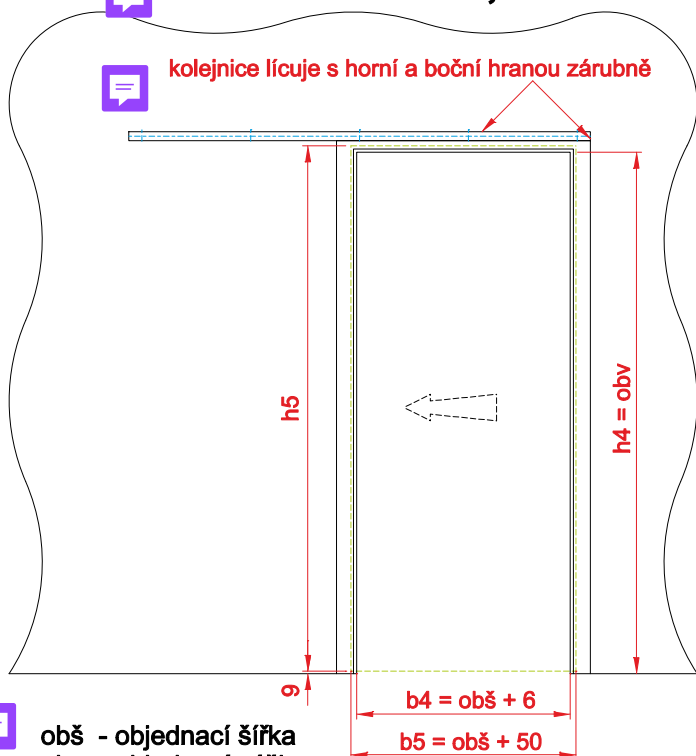
obš - objednáací šířka  
 obv - objednáací výška  
 pb1 - přesah kolejničky přes otvor  
 hk - výška horní hrany kolejničky  
 oBD - osa vrtání pro boční doraz od otvoru

b1 - průchozí šířka otvoru bez zárubně  
 h1 - průchozí výška otvoru bez zárubně  
 b5 - šířka dřevěného křídla  
 h5 - výška dřevěného křídla  
 ← - směr otevírání

2.

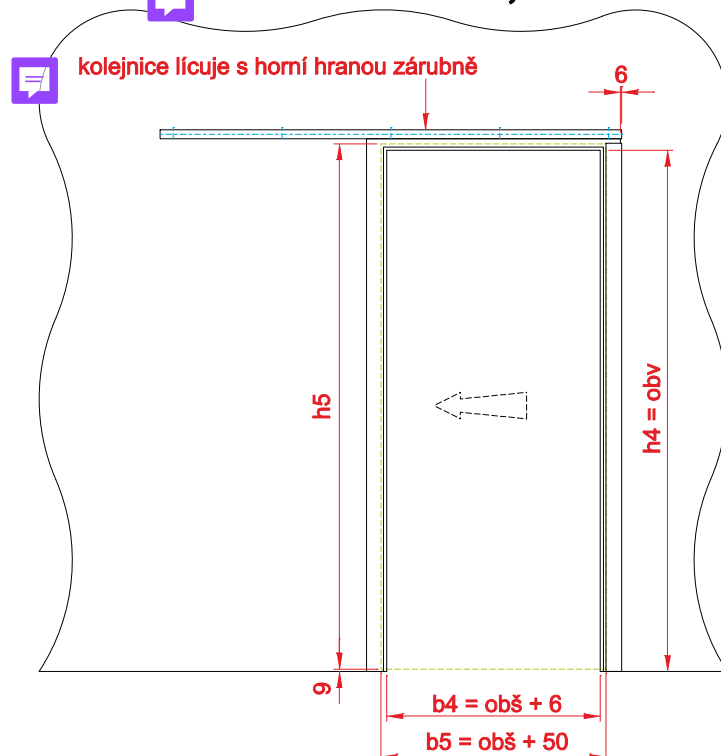
## Dřevěné dveře se zárubní

bez bočního dorazu - B, F



kolejnička lícuje s horní a boční hranou zárubně

s bočním dorazem - D, H



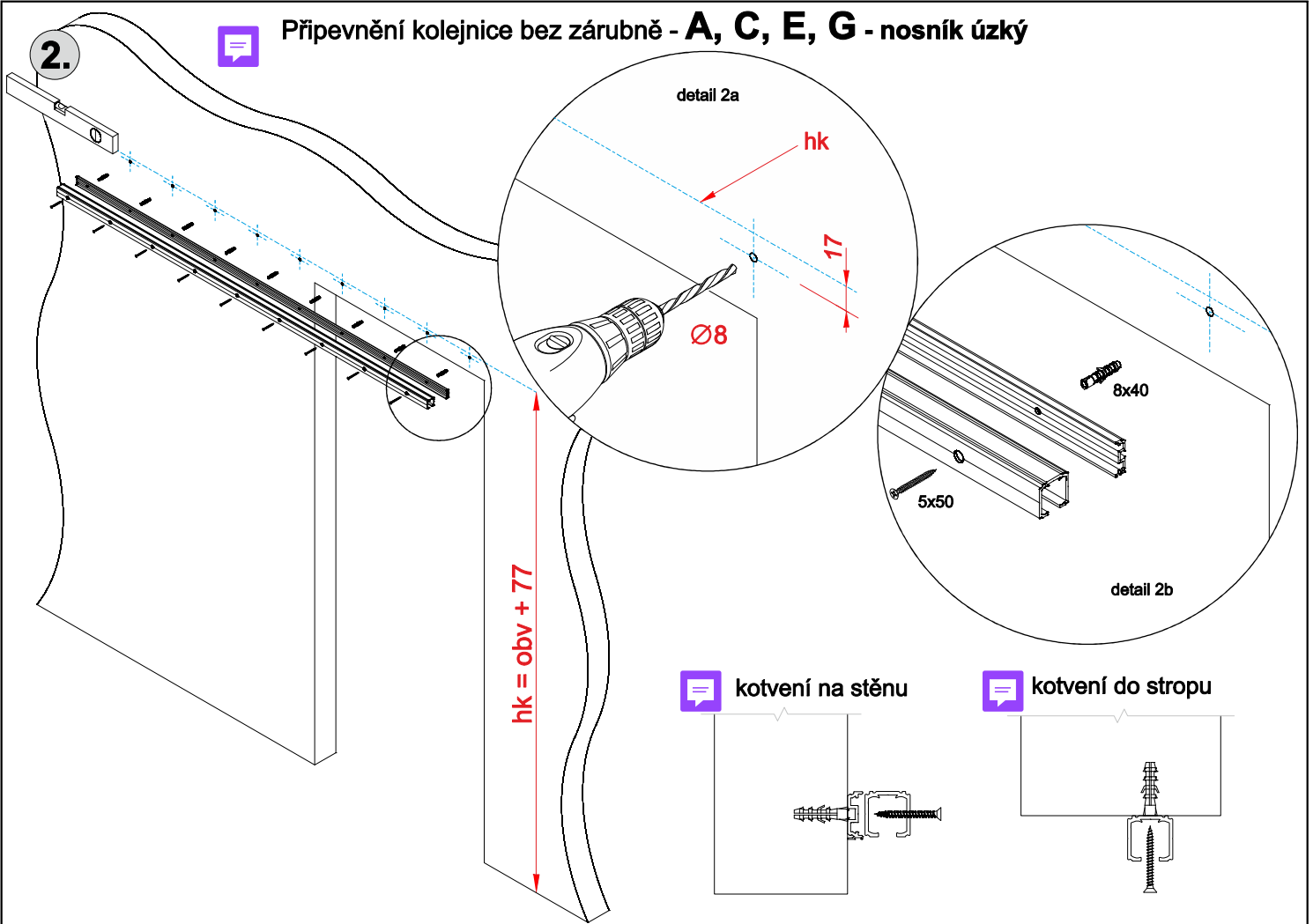
kolejnička lícuje s horní hranou zárubně

obš - objednáací šířka  
 obv - objednáací výška  
 b4 - průchozí šířka zárubně  
 h4 - průchozí výška zárubně  
 b5 - šířka dřevěného křídla  
 h5 - výška dřevěného křídla  
 ← - směr otevírání

2.



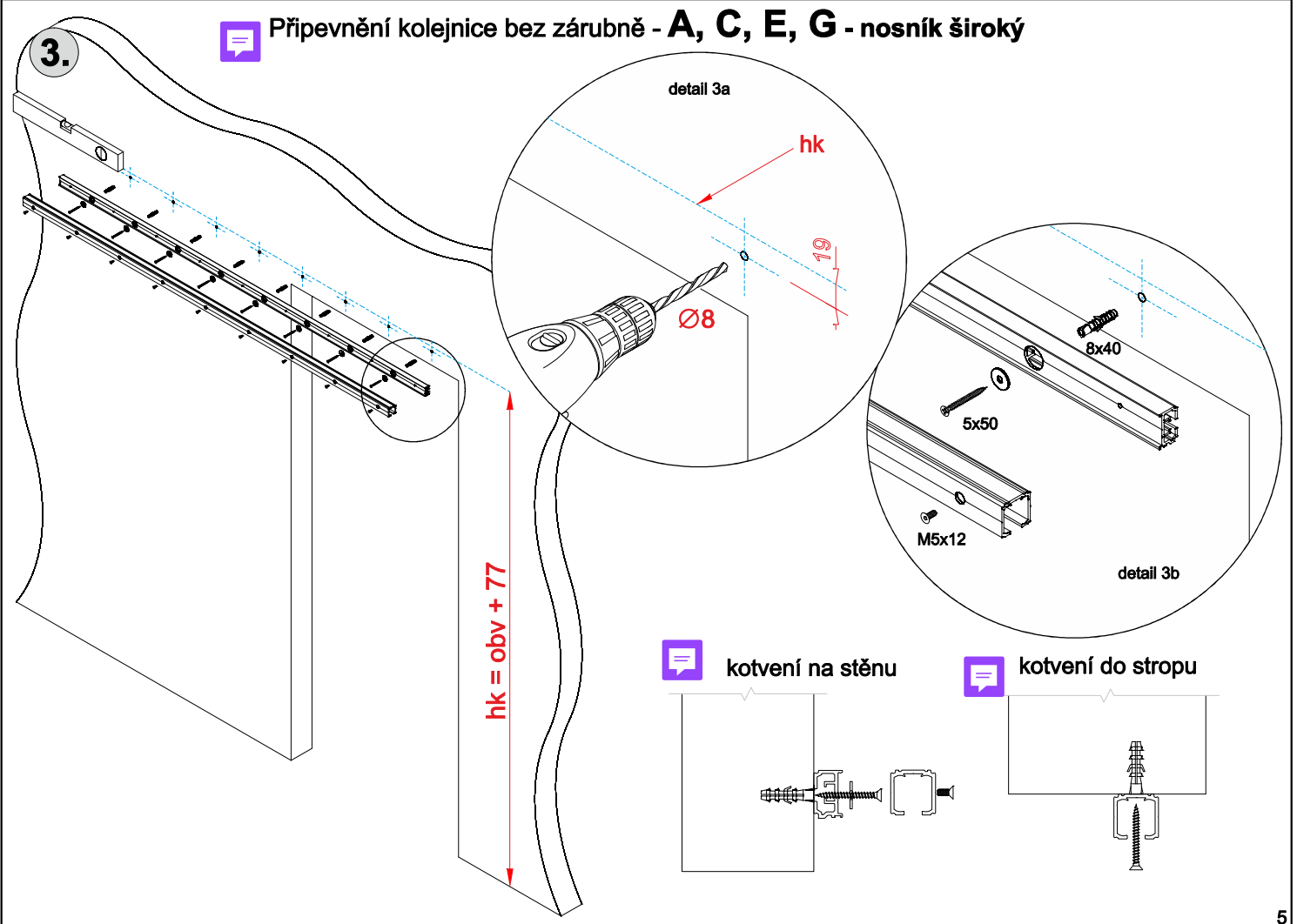
### Připevnění kolejničky bez zárubně - **A, C, E, G** - nosník úzký



3.



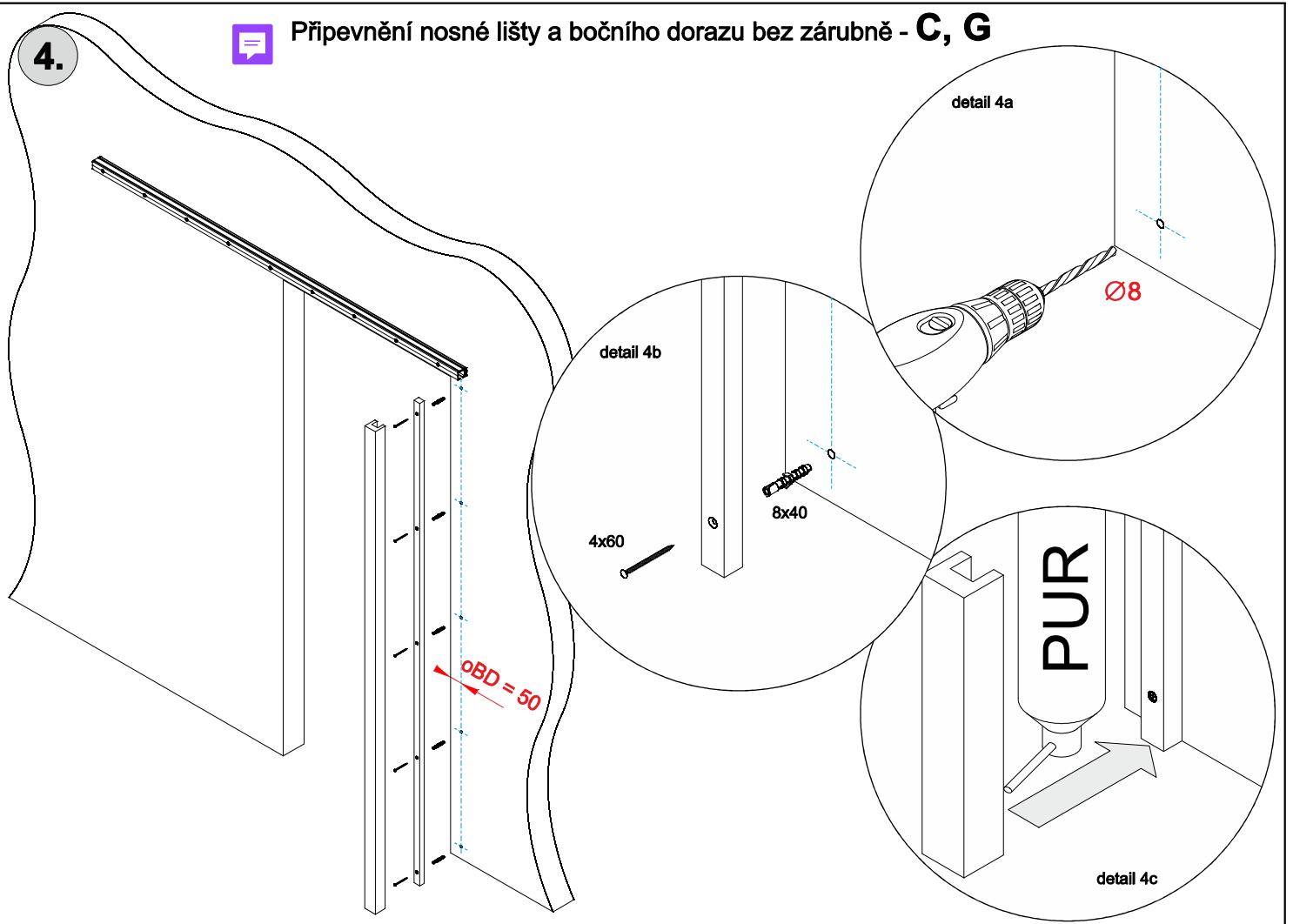
### Připevnění kolejničky bez zárubně - **A, C, E, G** - nosník široký



4.



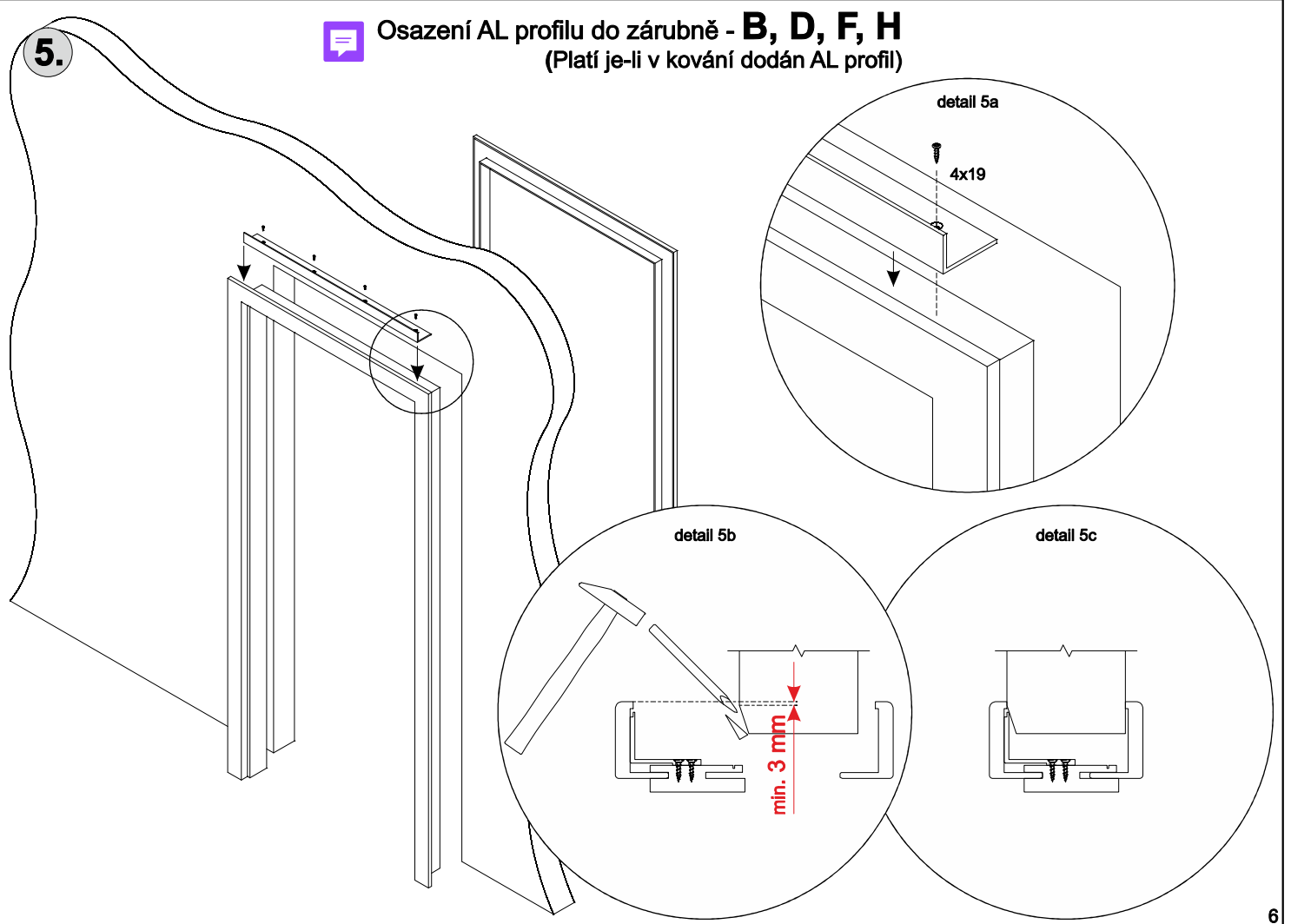
### Přípevnění nosné lišty a bočního dorazu bez zárubně - C, G



5.



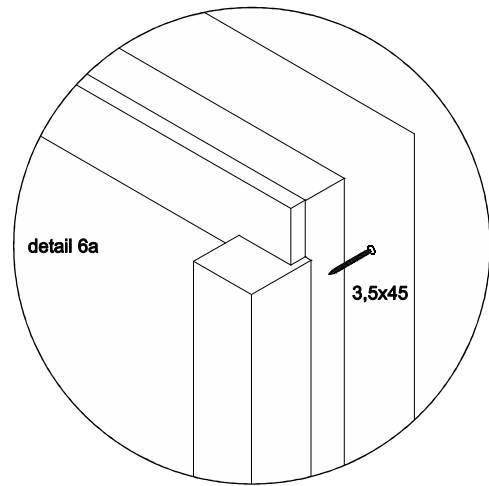
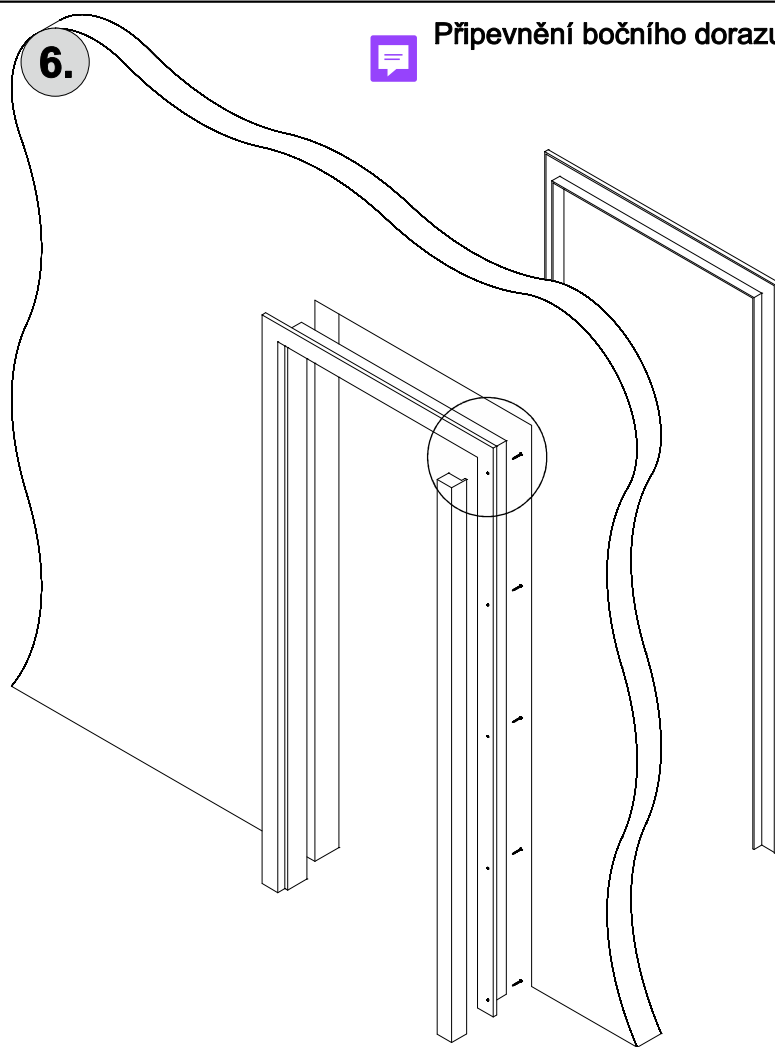
### Osazení AL profilu do zárubně - B, D, F, H (Platí je-li v kování dodán AL profil)



6.



### Připevnění bočního dorazu se zárubní - D, H



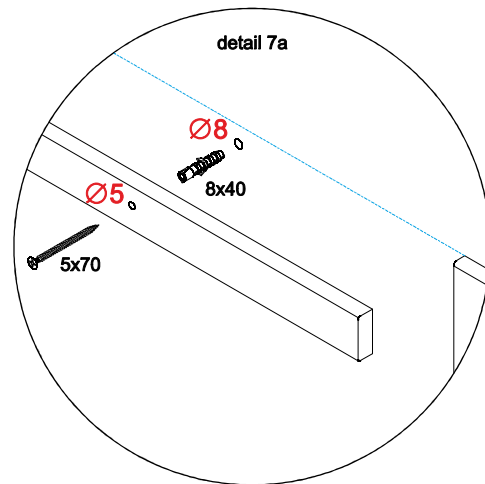
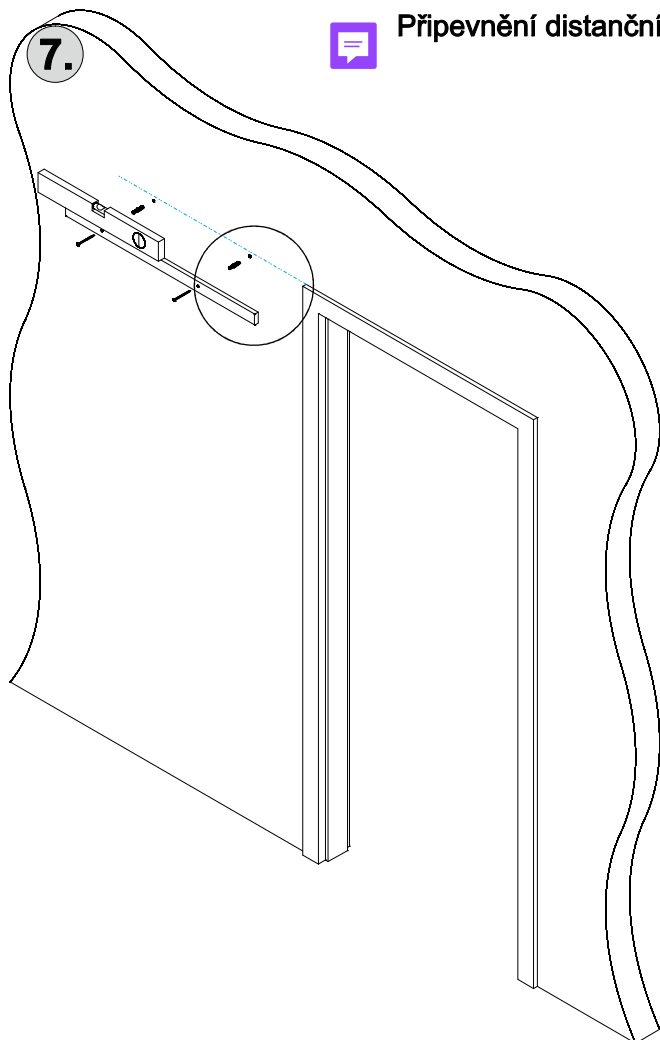
detail 6a

3,5x45

7.



### Připevnění distanční lišty se zárubní - B, D, F, H



detail 7a

Ø8

8x40

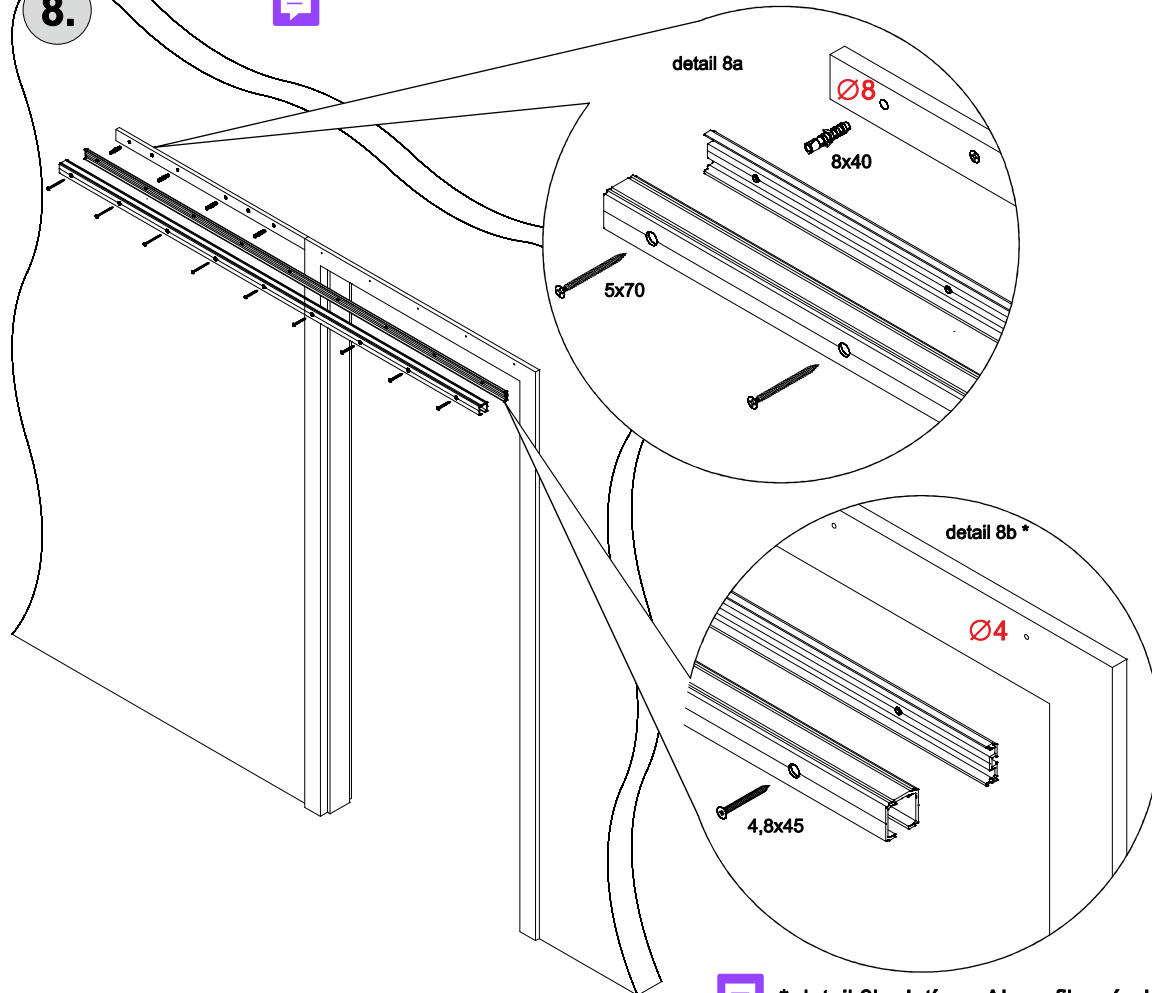
5x70

Ø5

8.



### Připevnění nosníku s kolejičnicí - **B, D, F, H** - nosník úzký

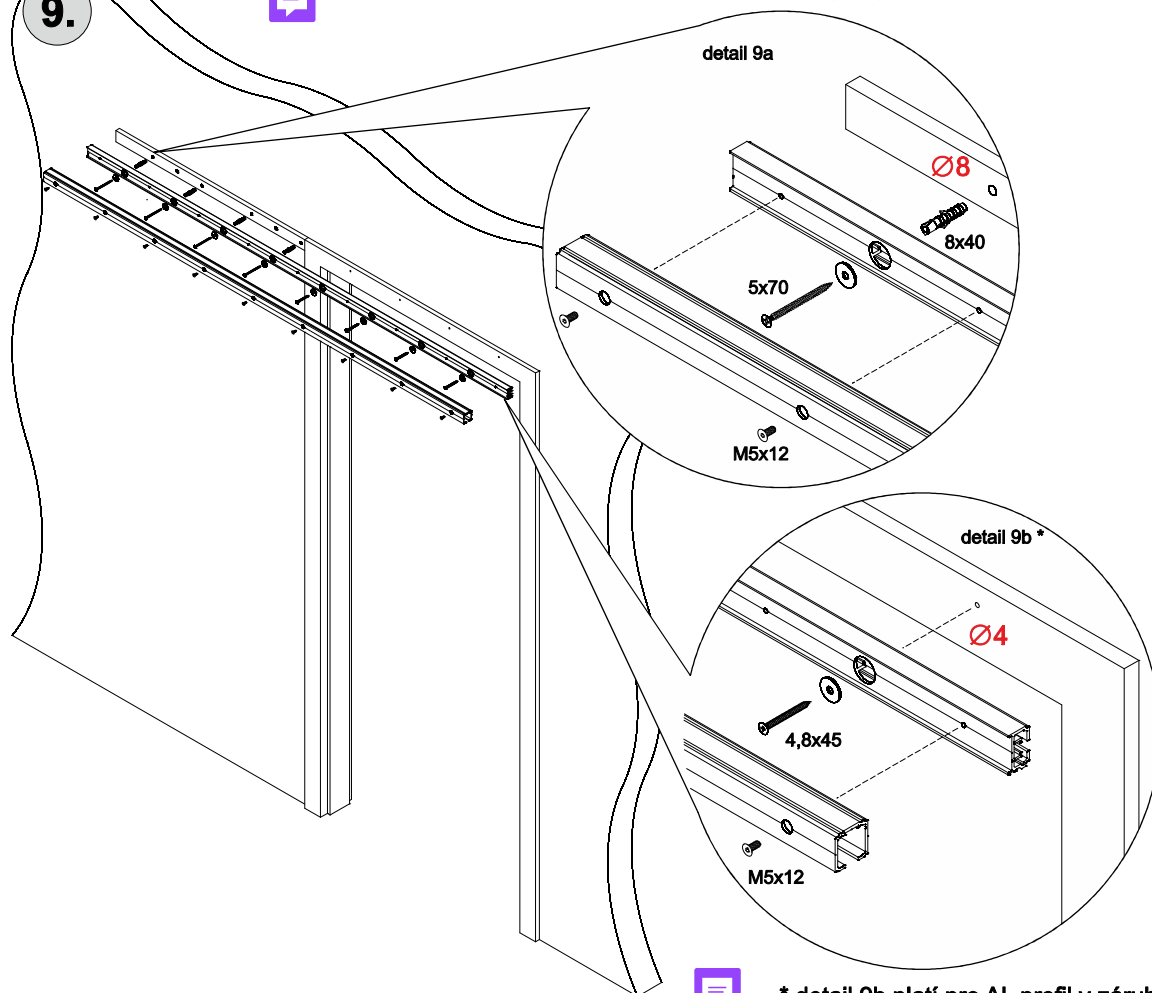


\* detail 8b platí pro AL profil v zárubni (viz. obr. 5)

9.



### Připevnění nosníku s kolejičnicí - **B, D, F, H** - nosník široký



\* detail 9b platí pro AL profil v zárubni (viz. obr. 5)



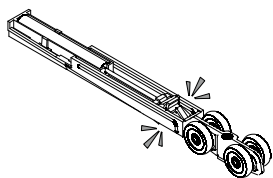
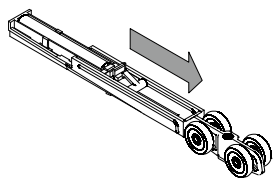
10.

# A, B, C, D, E, F, G, H

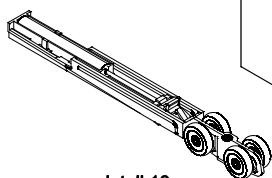
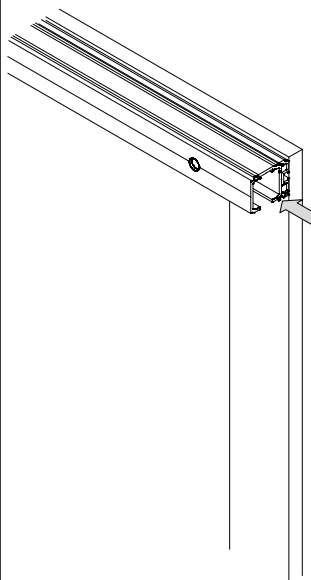
 softový doraz

detail 10a

detail 10b

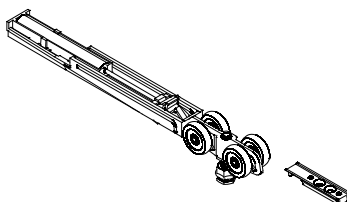
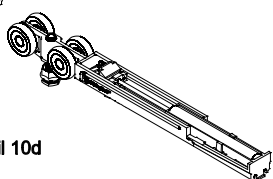


 Natažení tlumiče do pracovní polohy



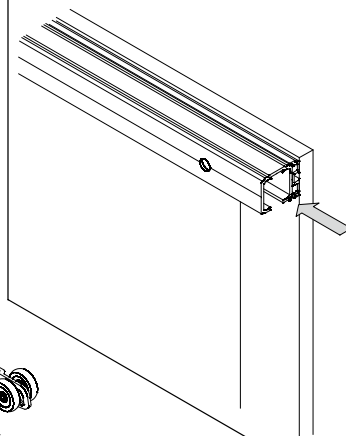
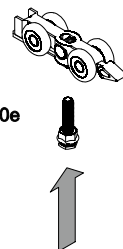
detail 10c

detail 10d

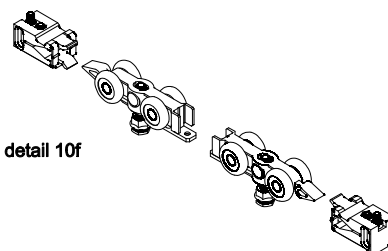


 alternativně - pevný doraz

detail 10e

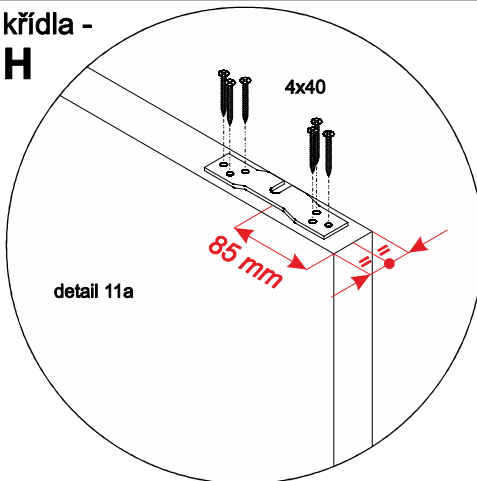
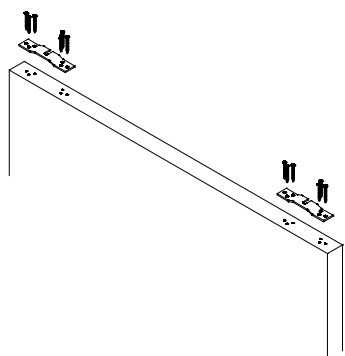


detail 10f

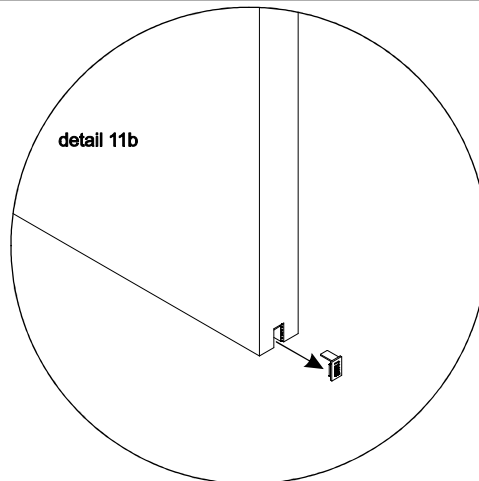


11.

# Osazení držáků dřevěného křídla - A, B, C, D, E, F, G, H



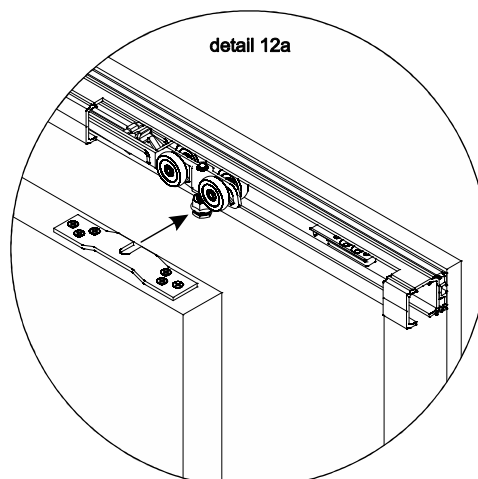
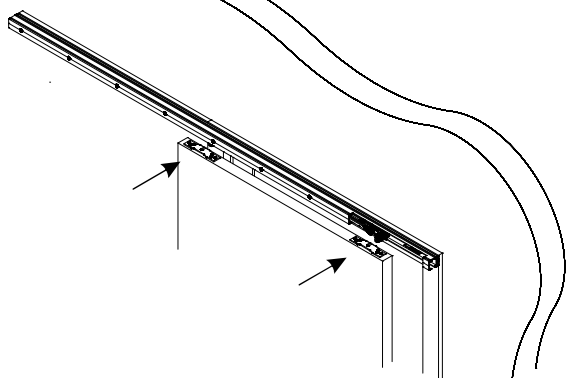
detail 11a



detail 11b

12.

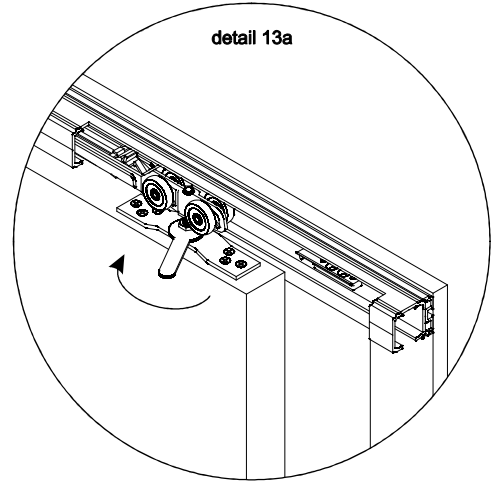
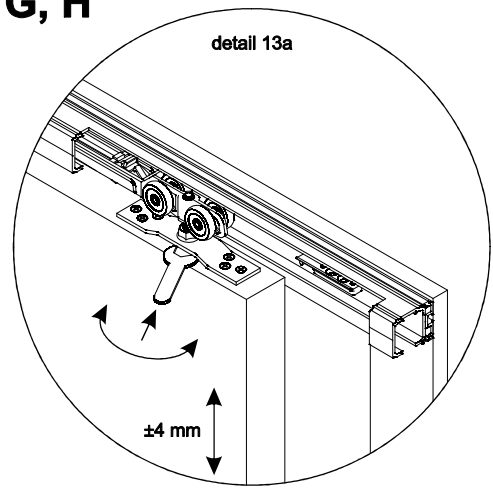
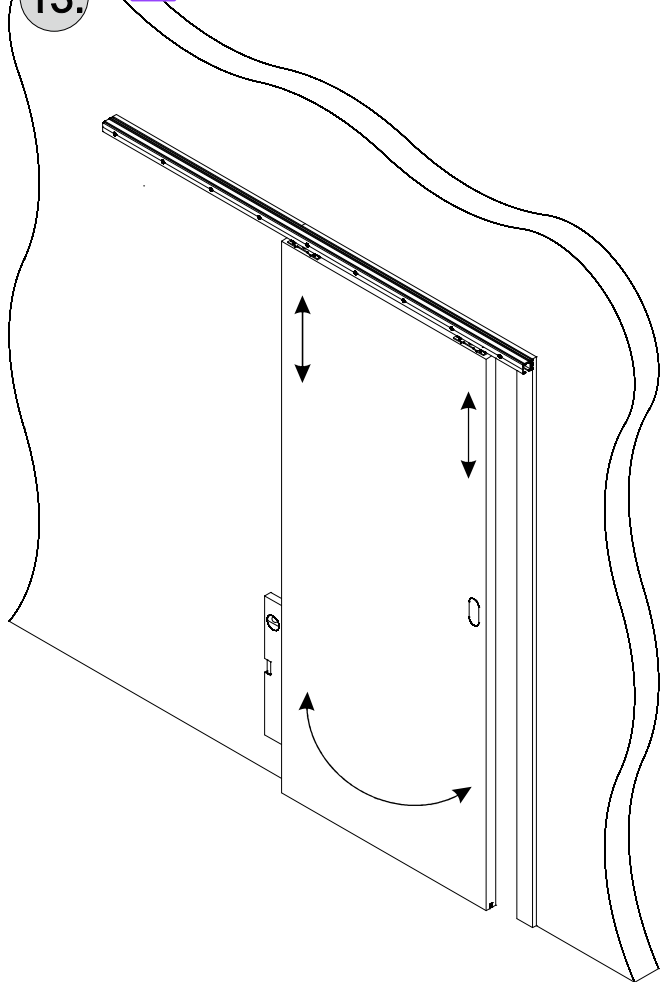
# Nasazení křídla na vozičky - A, B, C, D, E, F, G, H



detail 12a

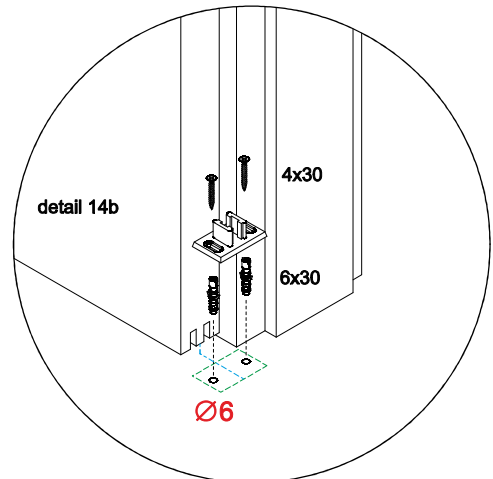
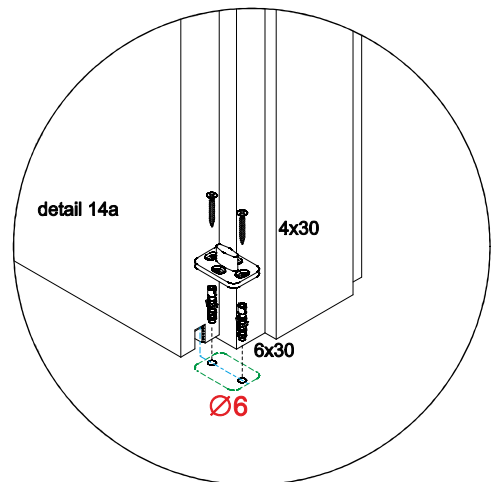
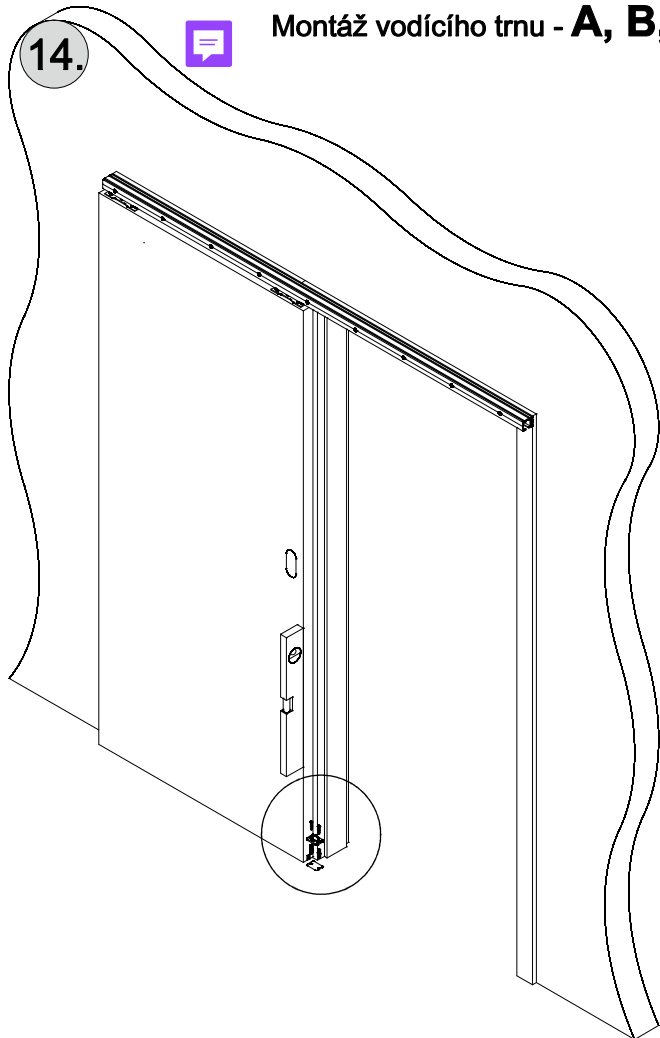
13.

Seřízení a zajištění křídla - **A, B, C, D, E, F, G, H**

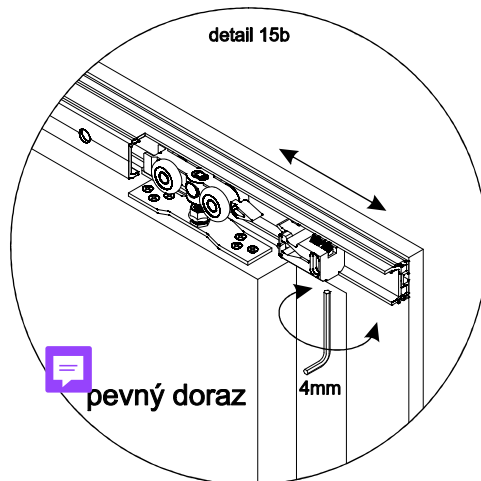
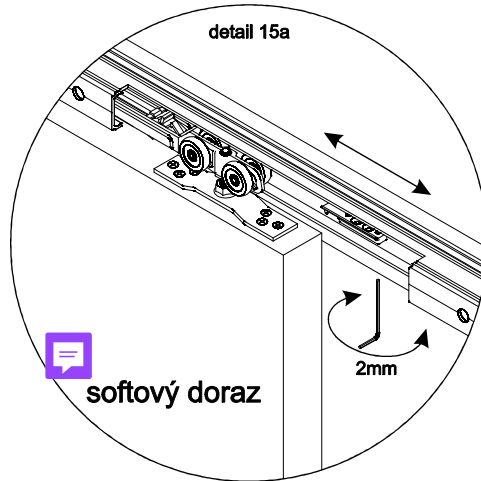
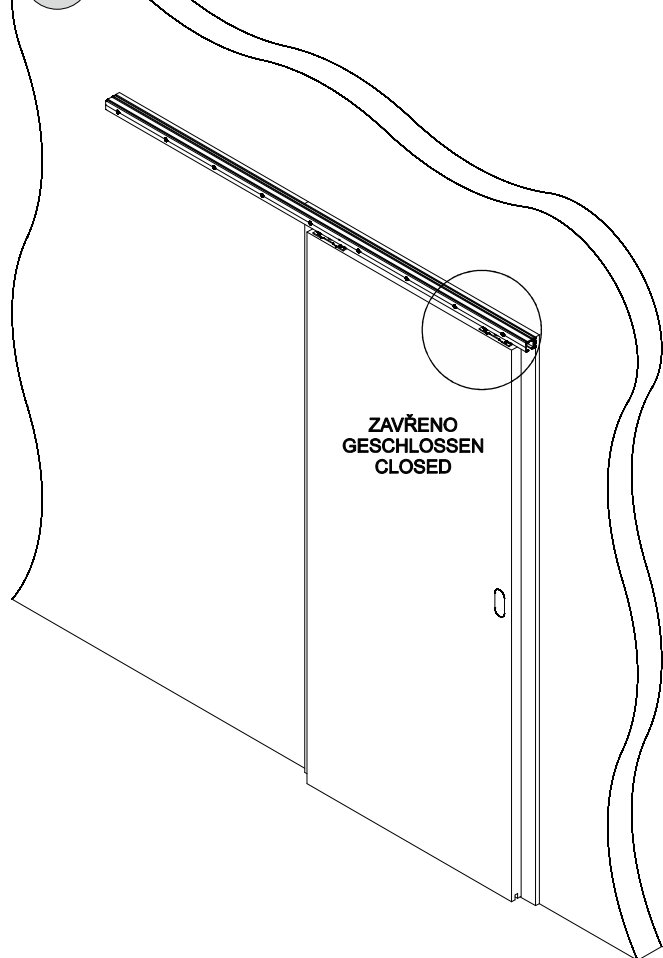


14.

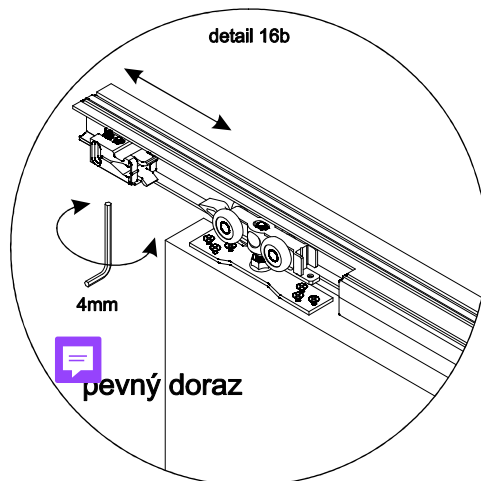
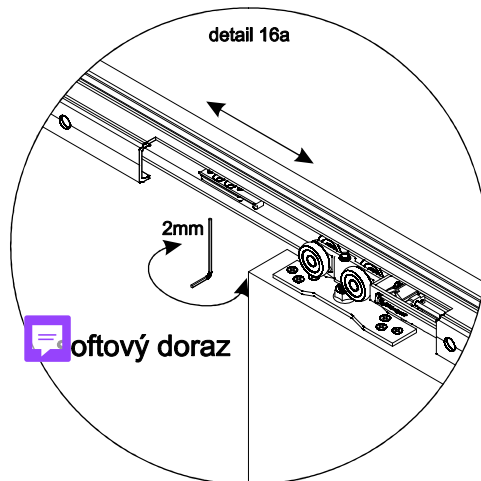
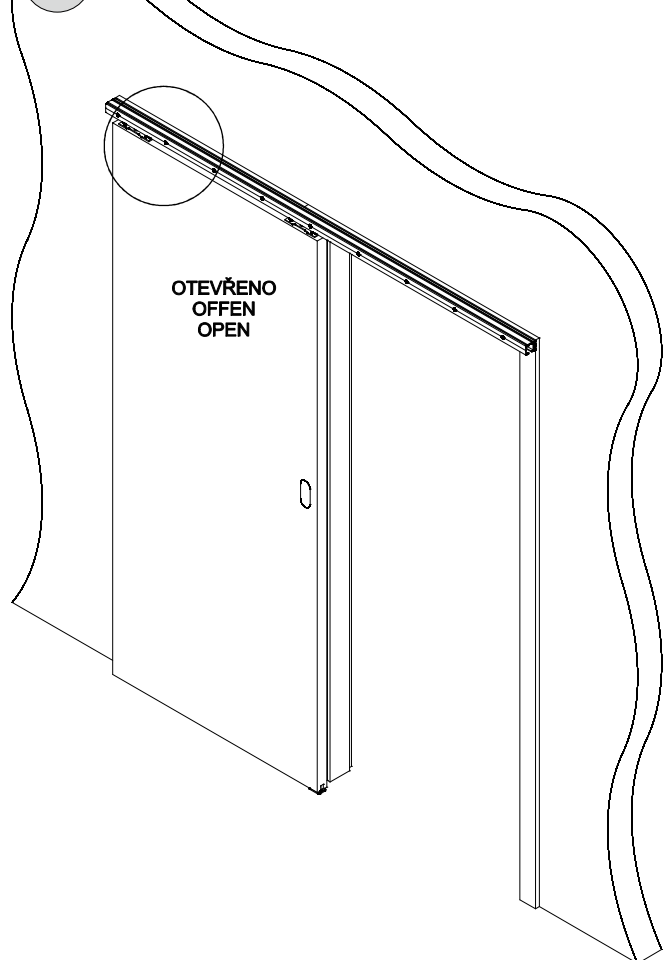
Montáž vodícího trnu - **A, B, C, D, E, F, G, H**



15.  Nastavení dorazu pro polohu zavřeno - **A, B, C, D, E, F, G, H**



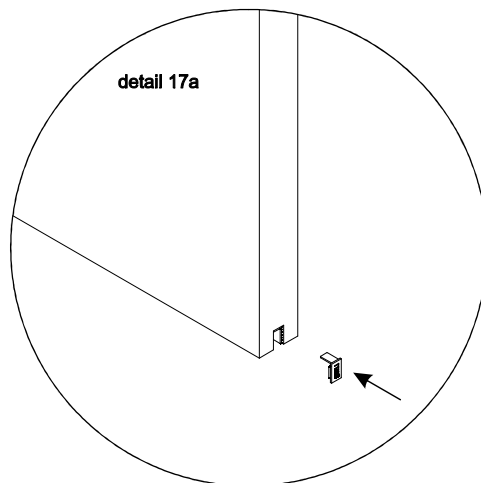
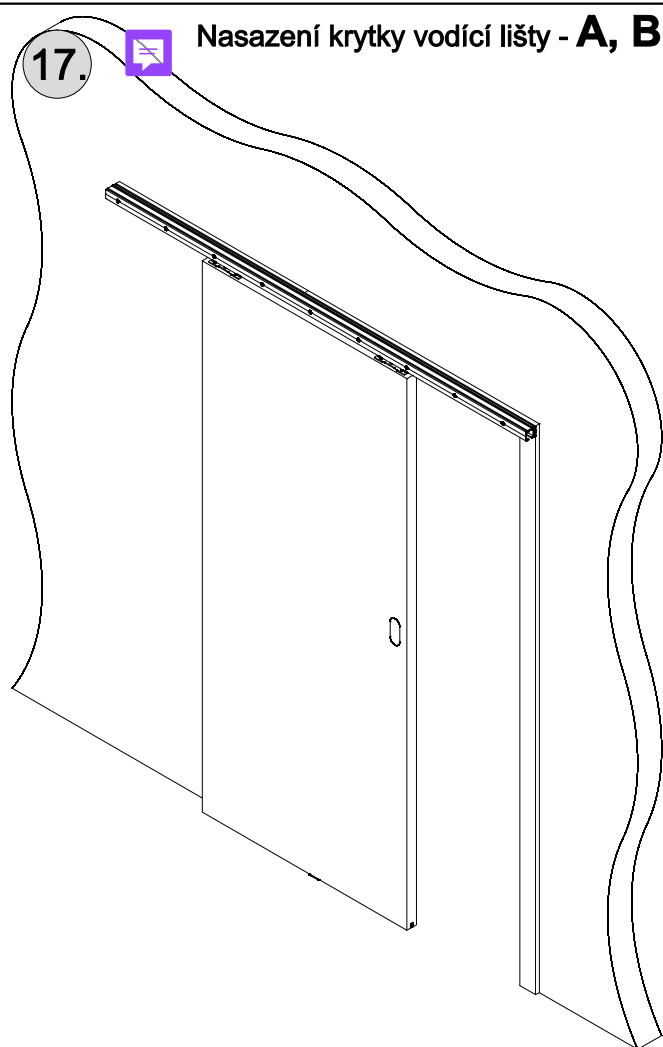
16.  Nastavení dorazu pro polohu otevřeno - **A, B, C, D, E, F, G, H**



17.



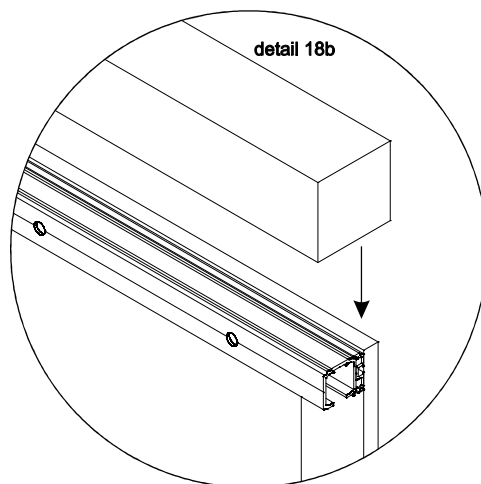
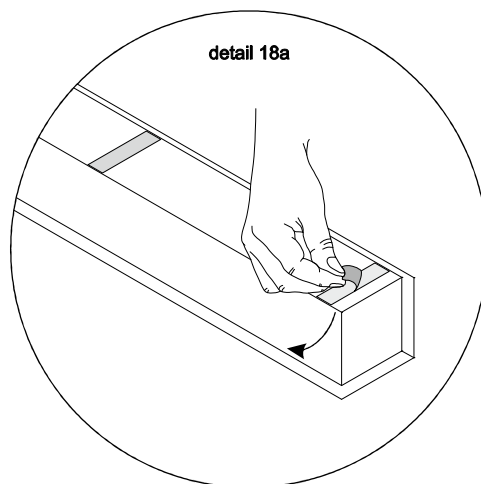
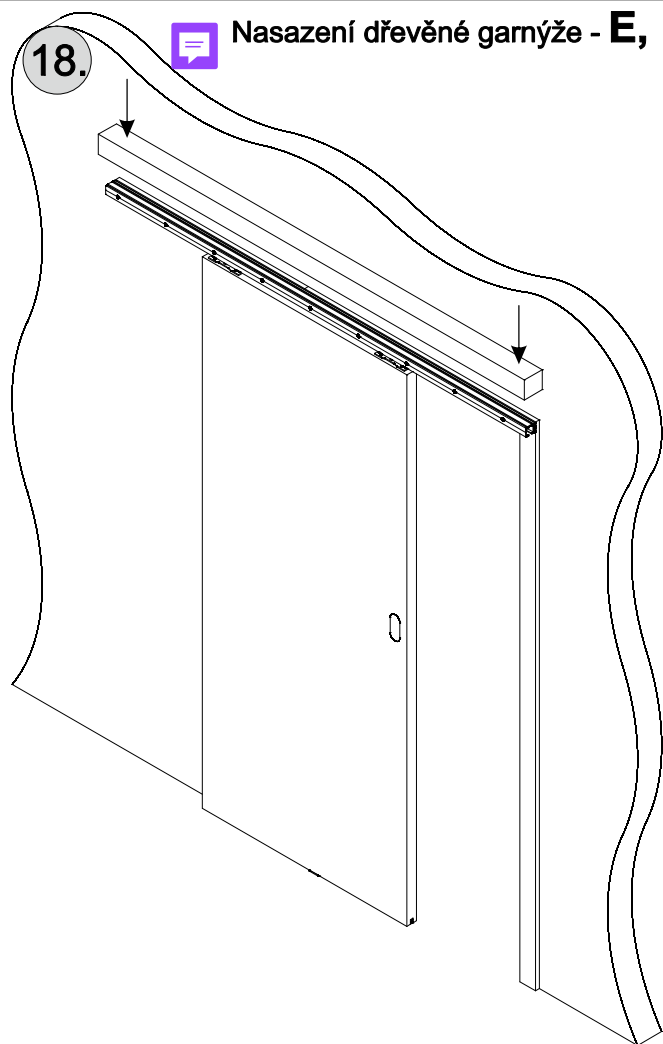
### Nasazení krytky vodící lišty - **A, B, C, D, E, F, G, H**



18.



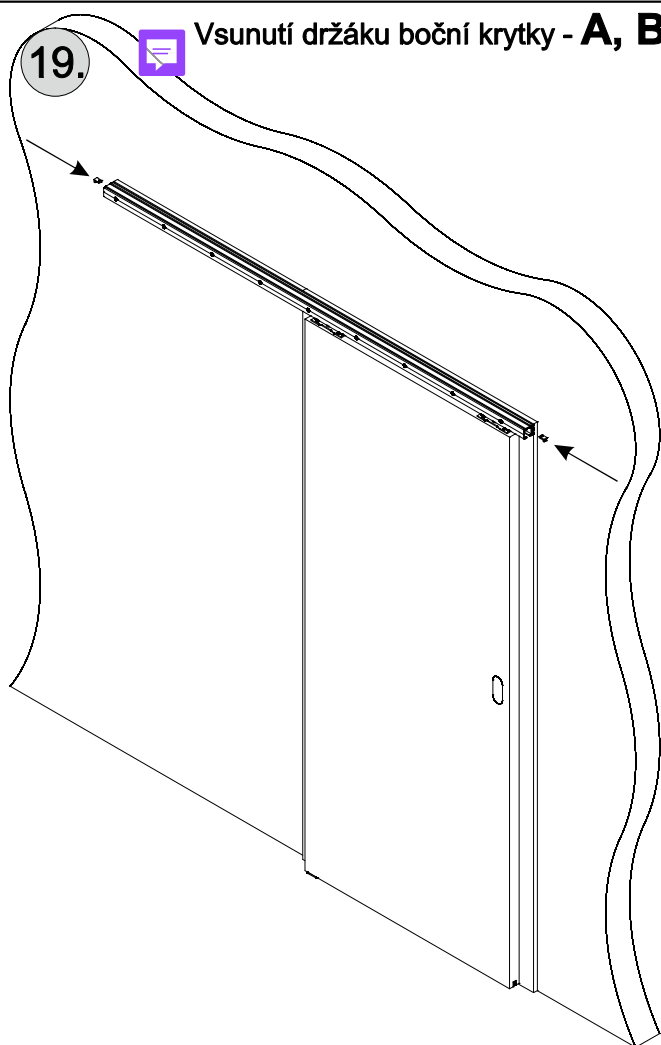
### Nasazení dřevěné garnýže - **E, F, G, H**



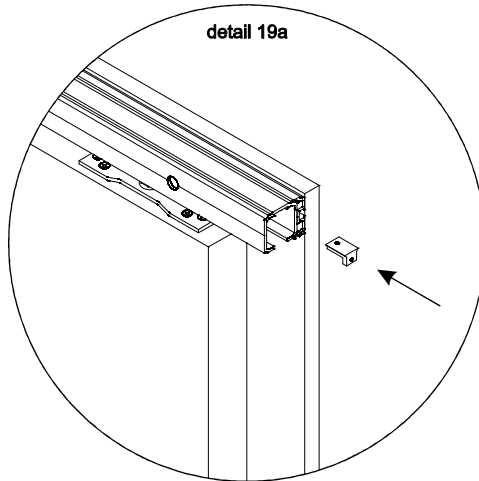
19.



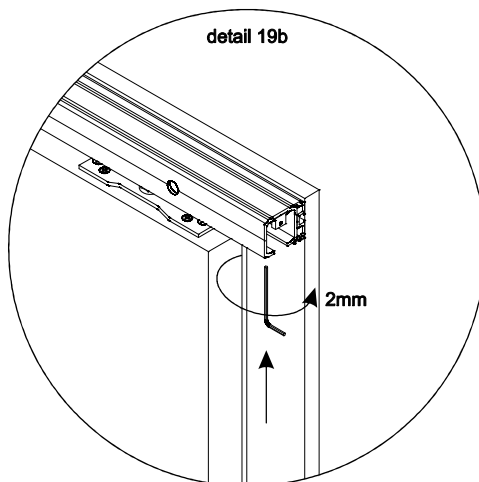
### Vsunutí držáku boční krytky - **A, B, C, D**



detail 19a



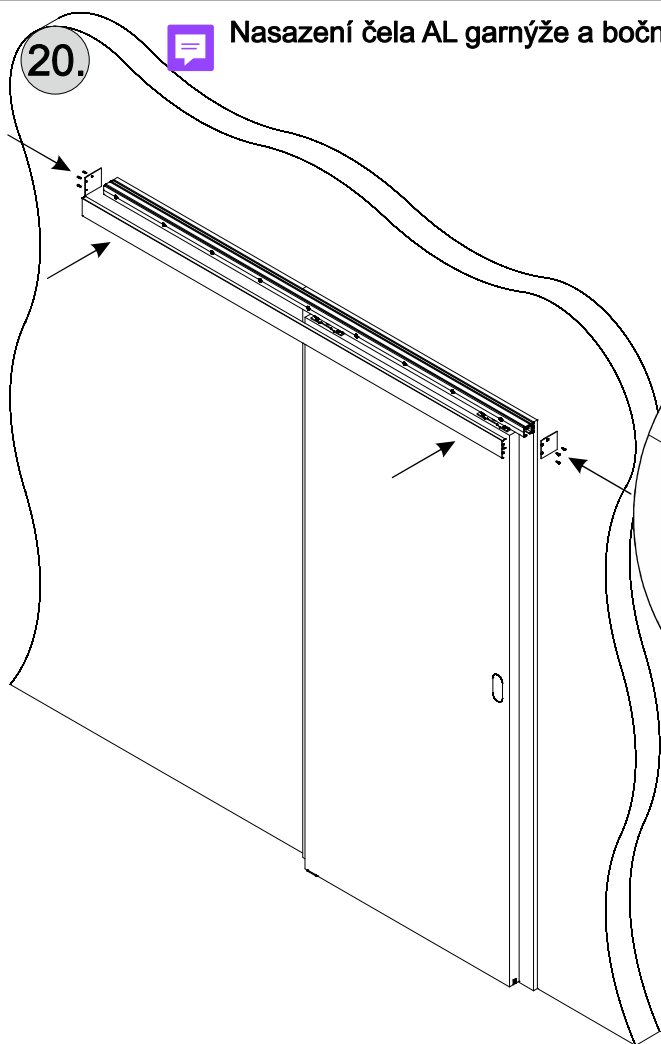
detail 19b



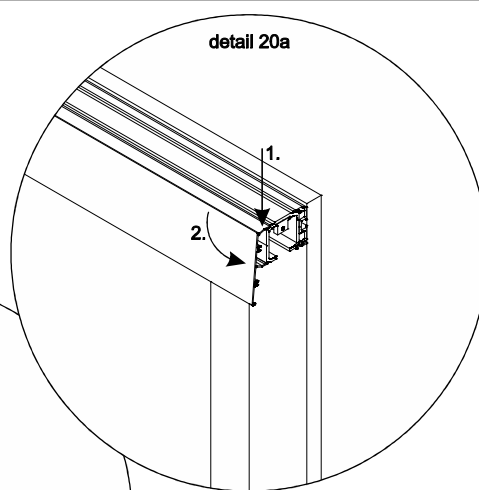
20.



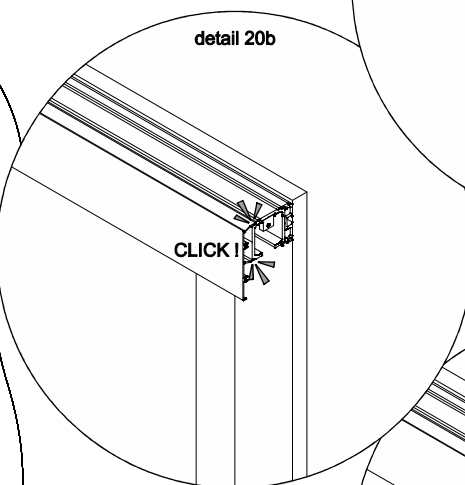
### Nasazení čela AL garnýže a boční krytky - **A, B, C, D**



detail 20a



detail 20b



detail 20c

