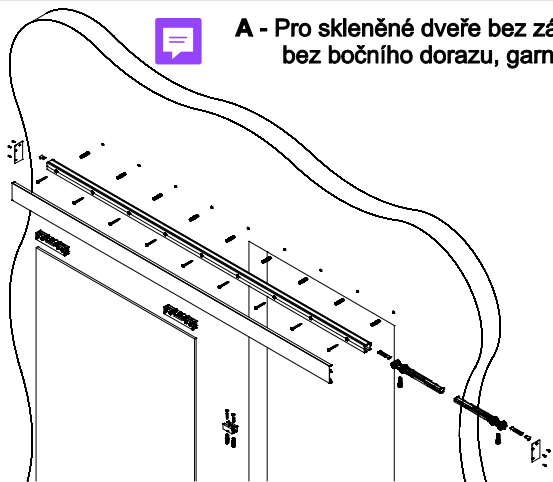
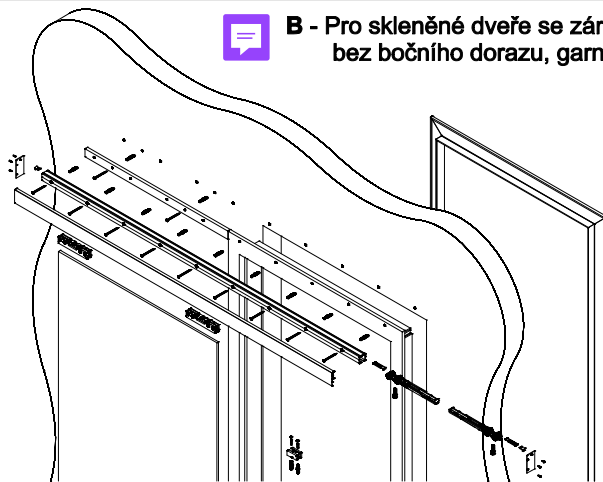




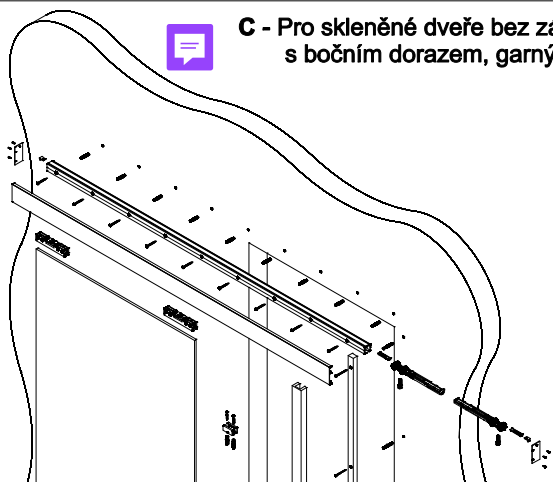
**A** - Pro skleněné dveře bez zárubně,  
bez bočního dorazu, garnýž AL



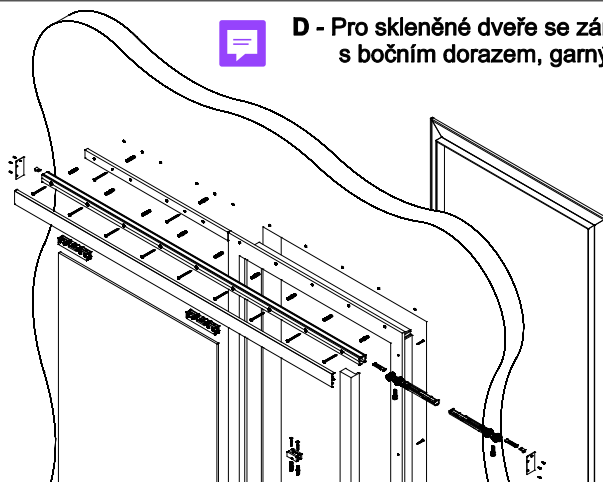
**B** - Pro skleněné dveře se zárubní  
bez bočního dorazu, garnýž AL



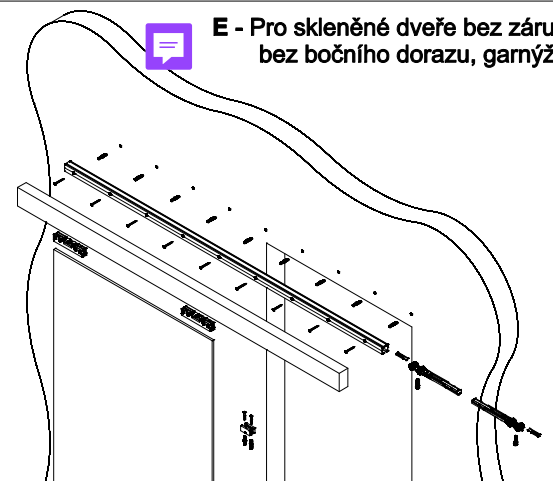
**C** - Pro skleněné dveře bez zárubně  
s bočním dorazem, garnýž AL



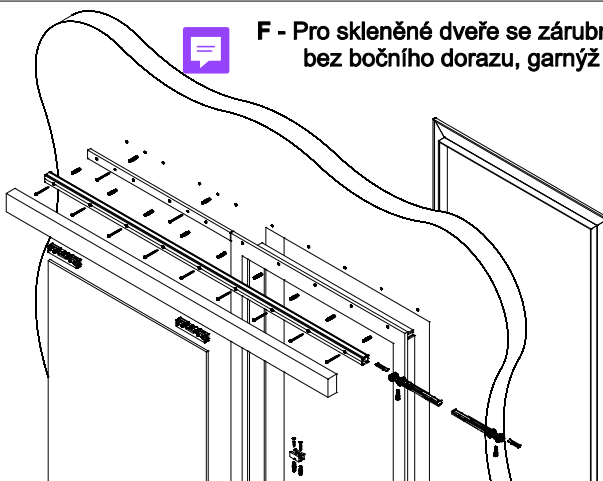
**D** - Pro skleněné dveře se zárubní  
s bočním dorazem, garnýž AL



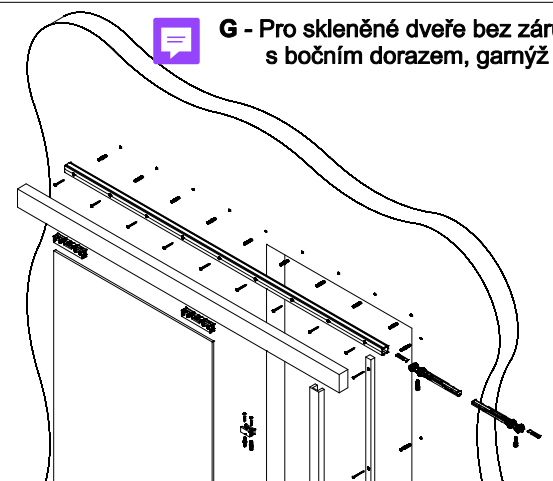
**E** - Pro skleněné dveře bez zárubně  
bez bočního dorazu, garnýž dřevěná



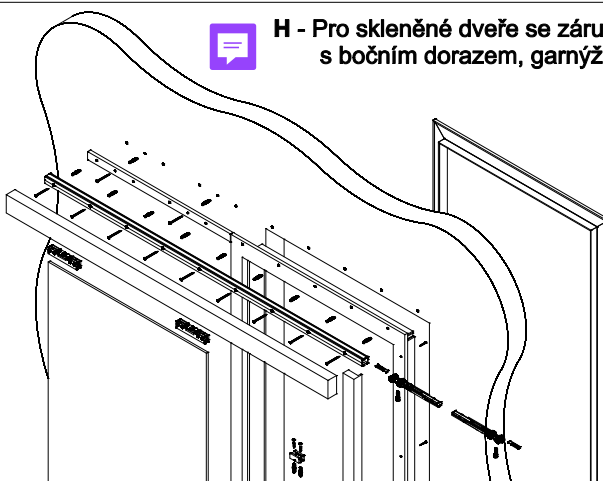
**F** - Pro skleněné dveře se zárubní  
bez bočního dorazu, garnýž dřevěná

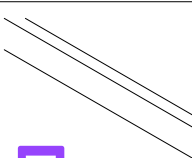
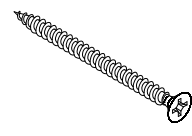
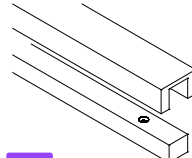
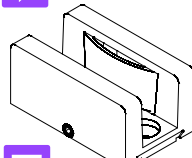
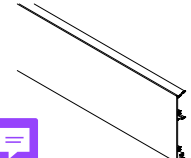
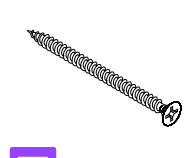
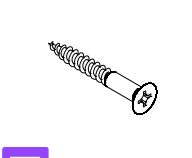
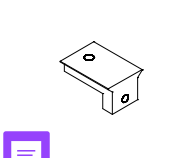
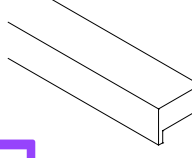
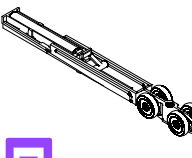
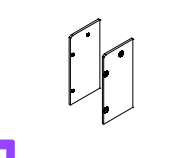

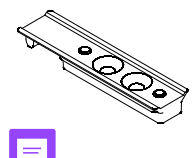


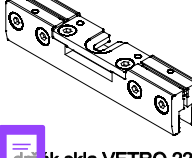

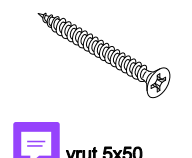

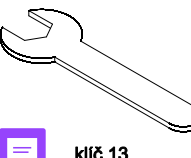


**G** - Pro skleněné dveře bez zárubně  
s bočním dorazem, garnýž dřevěná



**H** - Pro skleněné dveře se zárubní  
s bočním dorazem, garnýž dřevěná



	A	B	C	D	E	F	G	H		A	B	C	D	E	F	G	H		A	B	C	D	E	F	G	H		
 aluzinová obložka		✓		✓		✓		✓	 vrut 5x70		✓		✓		✓		✓											
 dorang bez zárubě *			✓					✓	 vodítko		✓	✓	✓	✓	✓	✓	✓	✓	 AL čelo kolejnice 85		✓	✓	✓	✓				
 vrut 4x60 **			✓					✓	 vrut 5x40		✓	✓	✓	✓	✓	✓	✓	✓	 držák boční krytky		✓	✓	✓	✓				
 boční doraz pro zárubě *				✓				✓	 softový doraz		✓	✓	✓	✓	✓	✓	✓	✓	 boční krytka L + P		✓	✓	✓	✓				
 vrut 3,5x35 **				✓				✓	 aktivátor		✓	✓	✓	✓	✓	✓	✓	✓	 vrut 3x13		✓	✓	✓	✓				
 přimožďinka 8x40		✓	✓	✓	✓	✓	✓	✓	 držák skla VETRO 22		✓	✓	✓	✓	✓	✓	✓	✓	 dřevěná gamýž						✓	✓	✓	✓
 vrut 5x50		✓		✓		✓		✓	 šroubovák M8x40 + kontramatka		✓	✓	✓	✓	✓	✓	✓	✓	 klíč 13		✓	✓	✓	✓	✓	✓	✓	✓

\* - volitelný díl, dodává se pouze je-li objednáno

\*\* - dodává se k volitelnému bočnímu dorazu

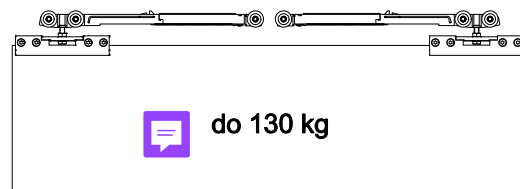
Počty kusů jednotlivých komponent se určují dle délky posuvu, či počtu křídel.



$b_5 = \text{min. } 640 \text{ mm}$



$b_5 = \text{min. } 810 \text{ mm}$



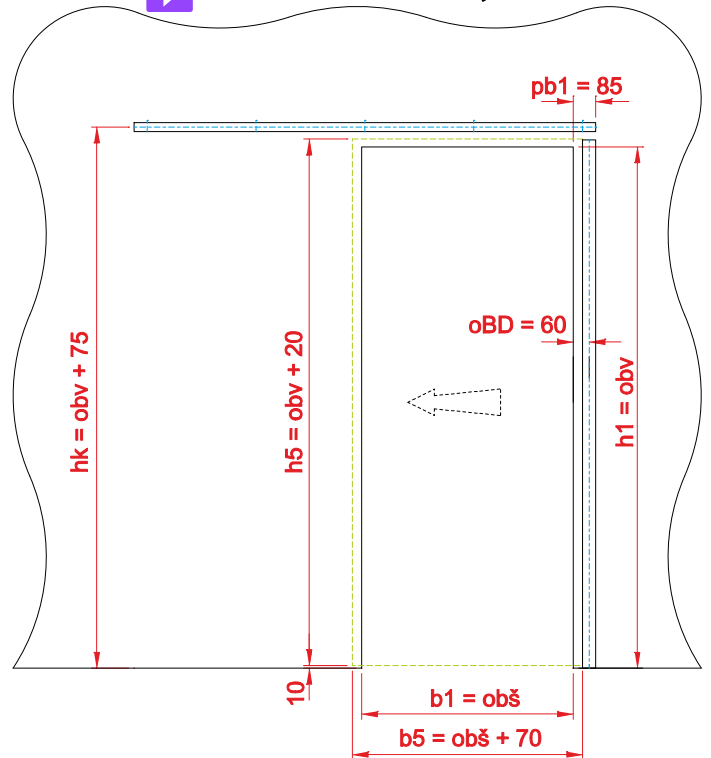
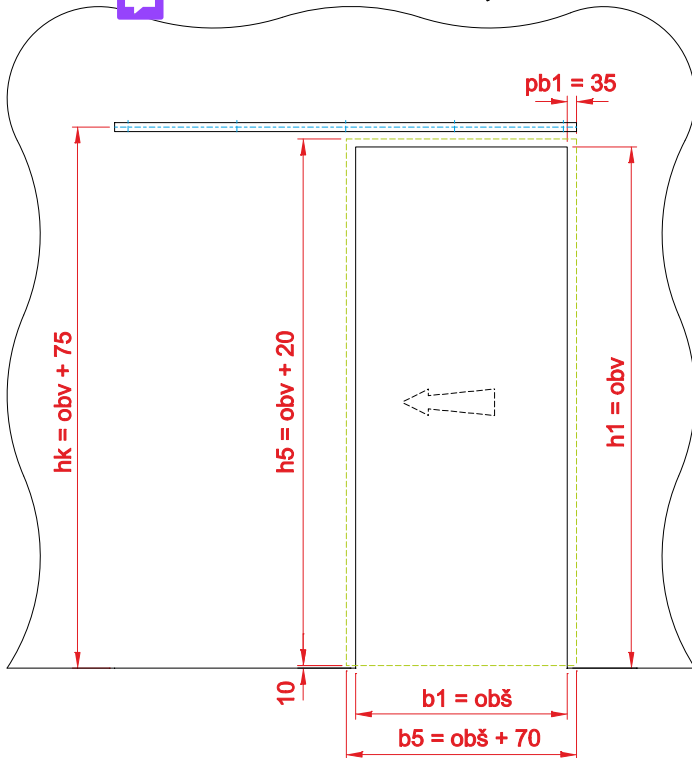
$b_5 = \text{min. } 850 \text{ mm}$

1.

Celoskleněné dveře bez zárubně

bez bočního dorazu - **A, E**

bočním dorazem - **C, G**



- obš - objednáací šířka
- obv - objednáací výška
- pb1 - přesah kolejničky přes otvor
- hk - výška osy vrtání kolejničky
- oBD - osa vrtání pro boční doraz od otvoru

- b1 - průchozí šířka otvoru bez zárubně
- h1 - průchozí výška otvoru bez zárubně
- b5 - šířka celoskleněného křídla
- h5 - výška celoskleněného křídla
- ← - směr otvírání

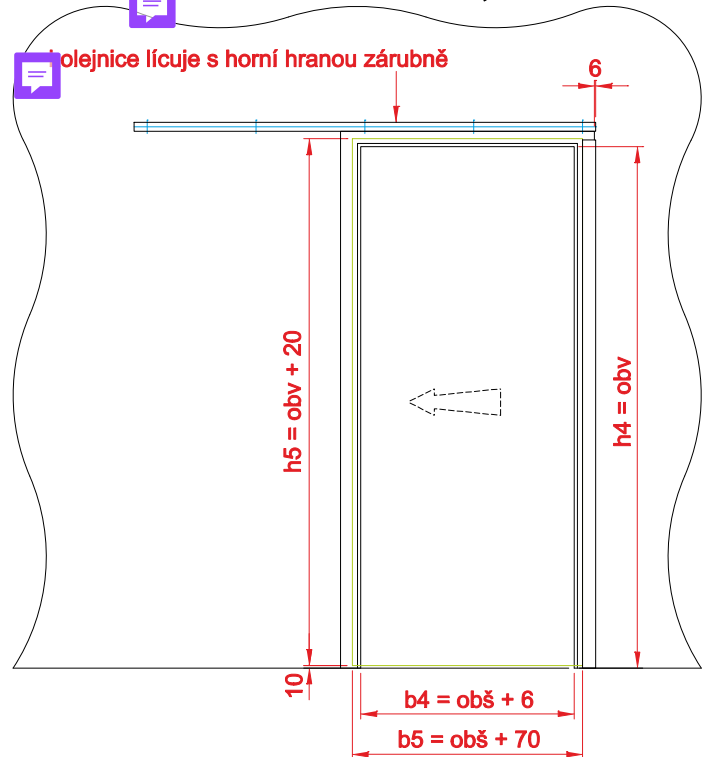
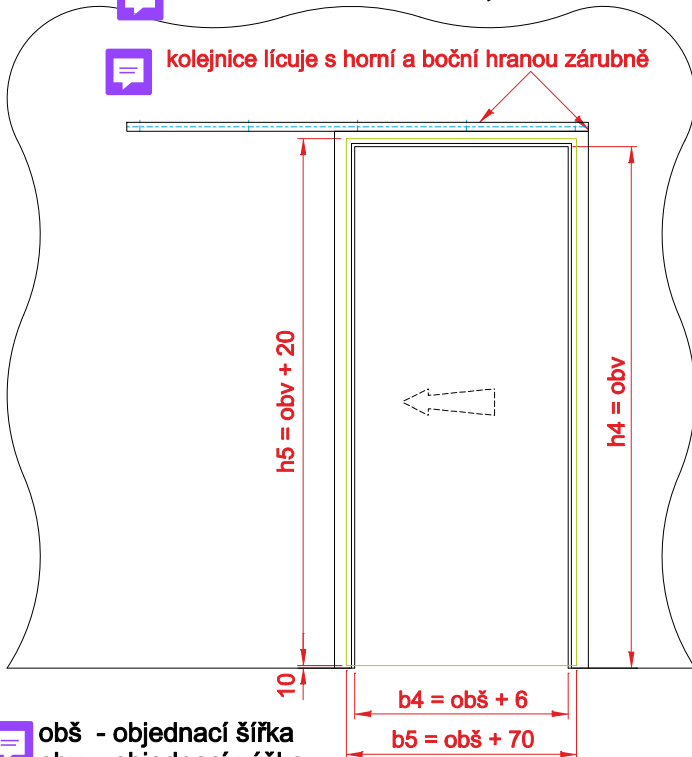
Celoskleněné dveře se zárubní

bez bočního dorazu - **B, F**

s bočním dorazem - **D, H**

kolejničky lícuje s horní a boční hranou zárubně

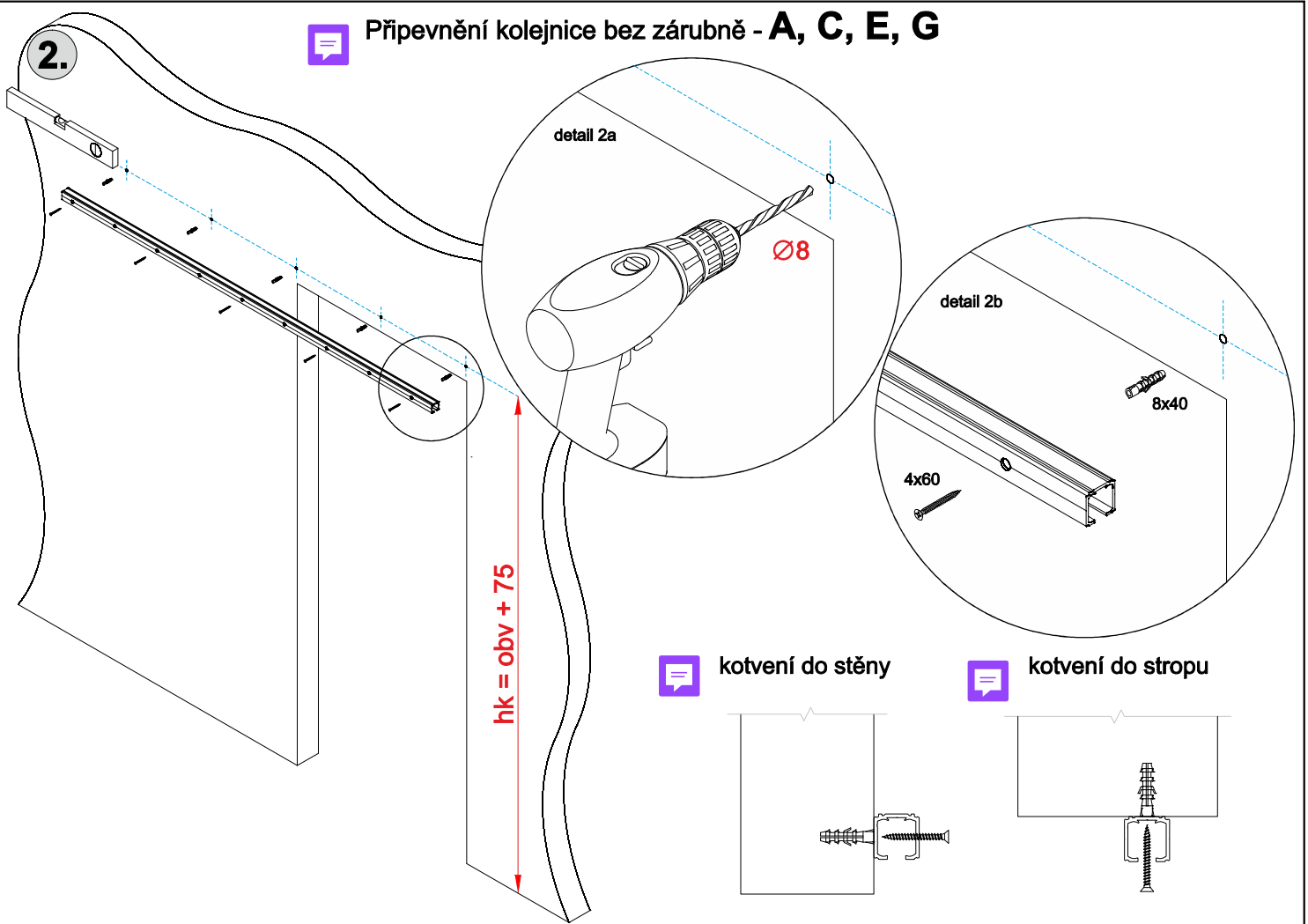
kolejničky lícuje s horní hranou zárubně



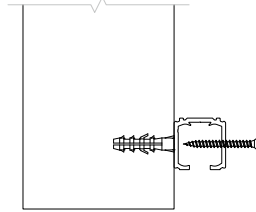
- obš - objednáací šířka
- obv - objednáací výška
- b4 - průchozí šířka zárubně
- h4 - průchozí výška zárubně
- b5 - šířka celoskleněného křídla
- h5 - výška celoskleněného křídla
- ← - směr otvírání

2.

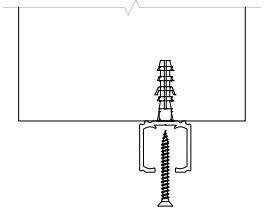
## Připevnění kolejnice bez zárubně - A, C, E, G



kotvení do stěny

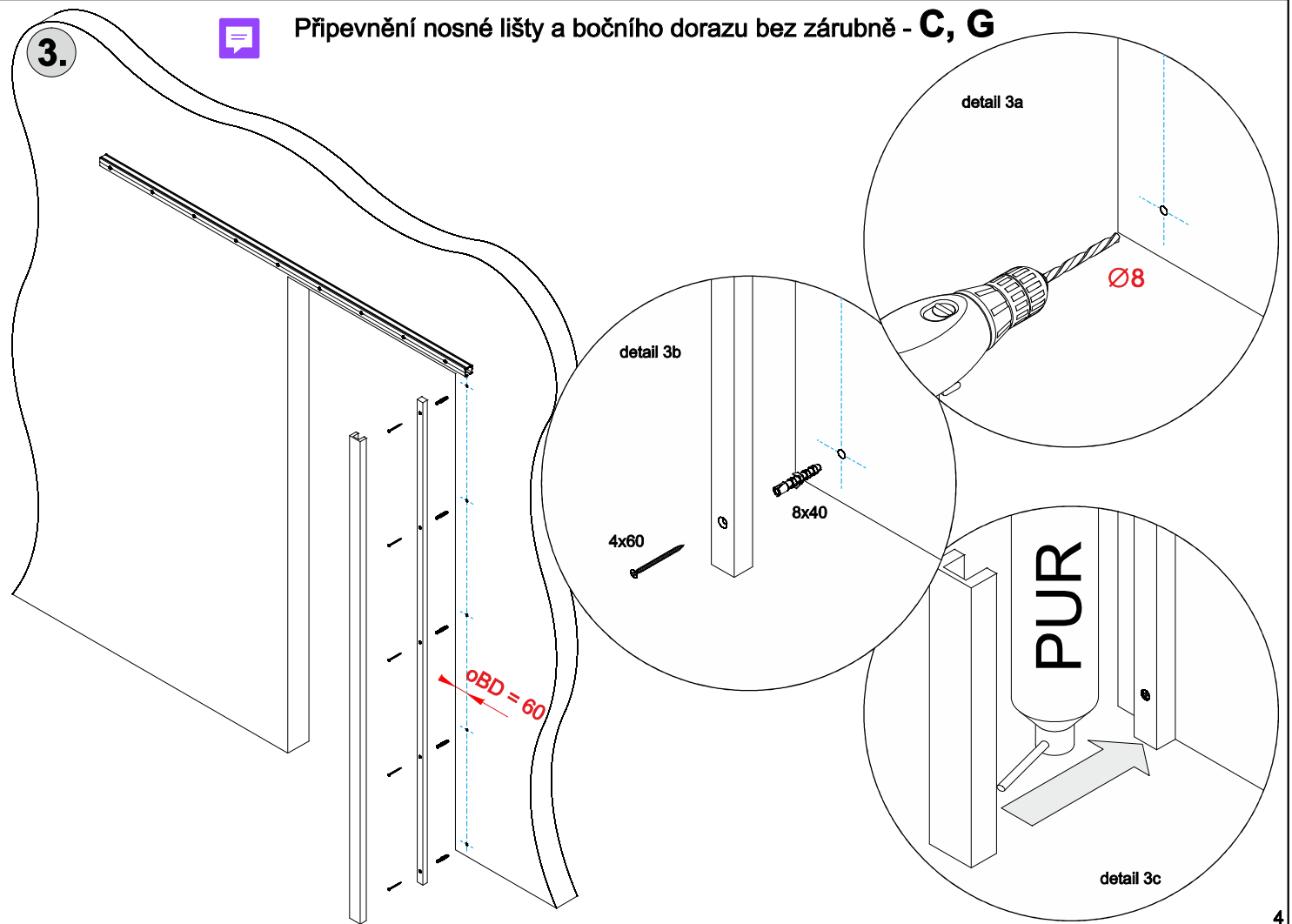


kotvení do stropu



3.

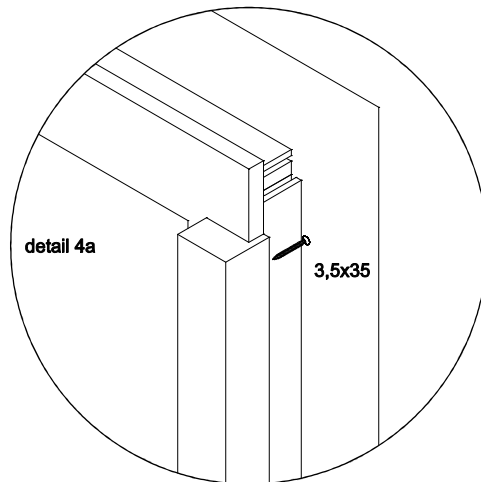
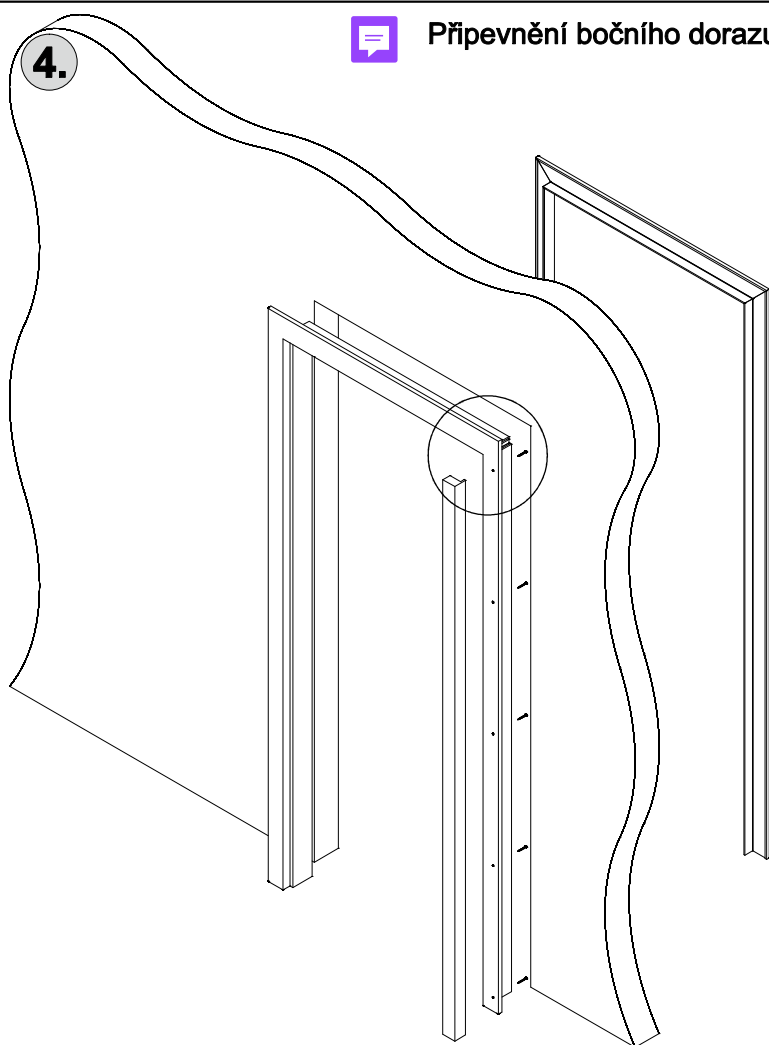
## Připevnění nosné lišty a bočního dorazu bez zárubně - C, G



4.



### Připevnění bočního dorazu se zárubní - D, H



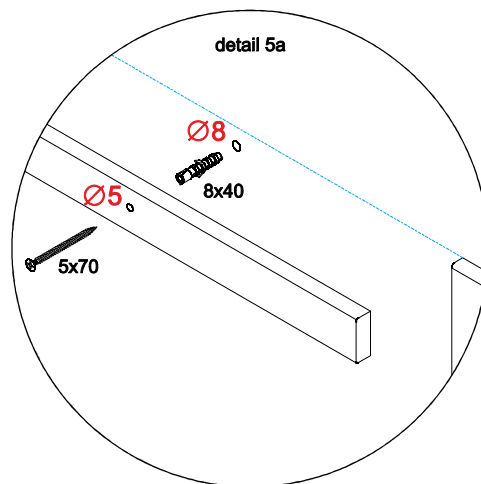
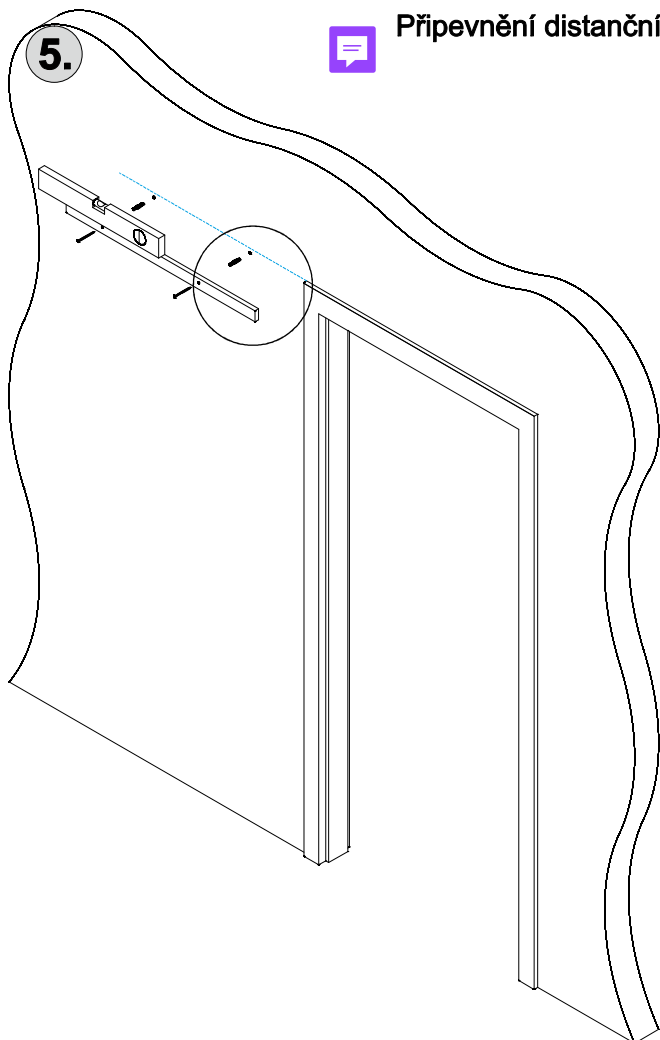
detail 4a

3,5x35

5.



### Připevnění distanční lišty se zárubní - B, D, F, H



detail 5a

Ø8

8x40

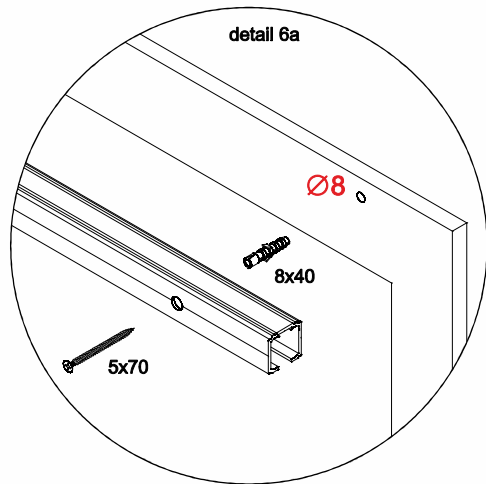
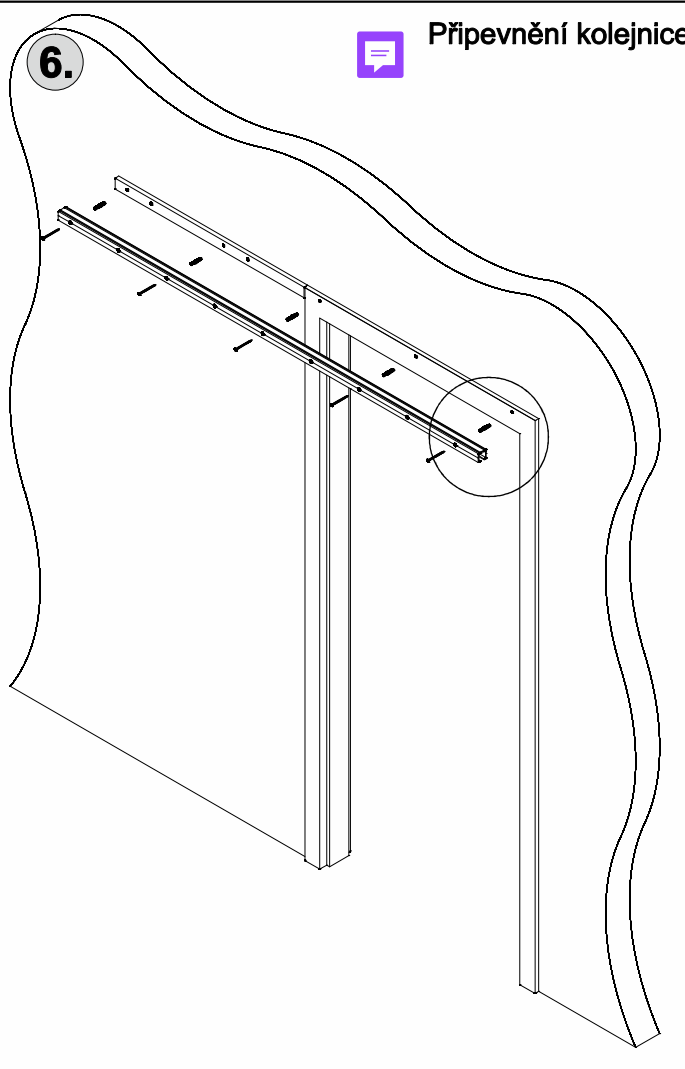
5x70

Ø5

6.



### Přípevnění kolejnice se zárubní - B, D, F, H

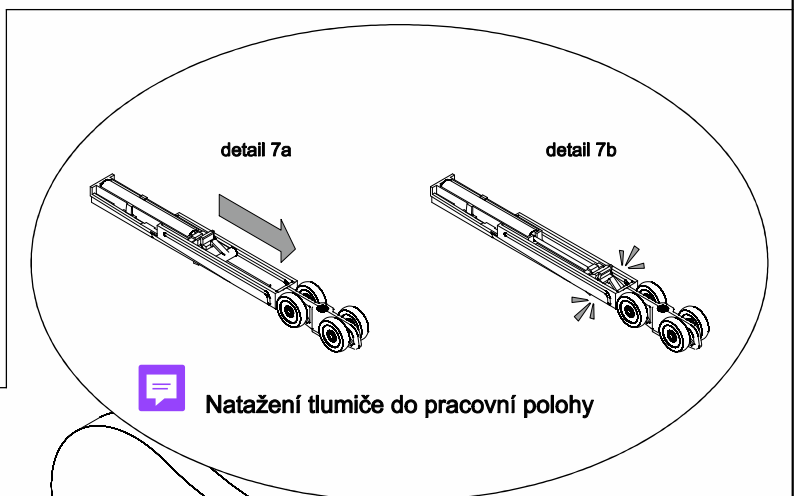


7.

### A, B, C, D, E, F, G, H



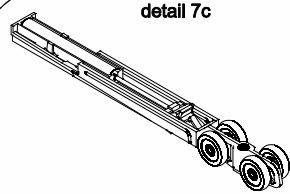
### Natažení tlumiče do pracovní polohy



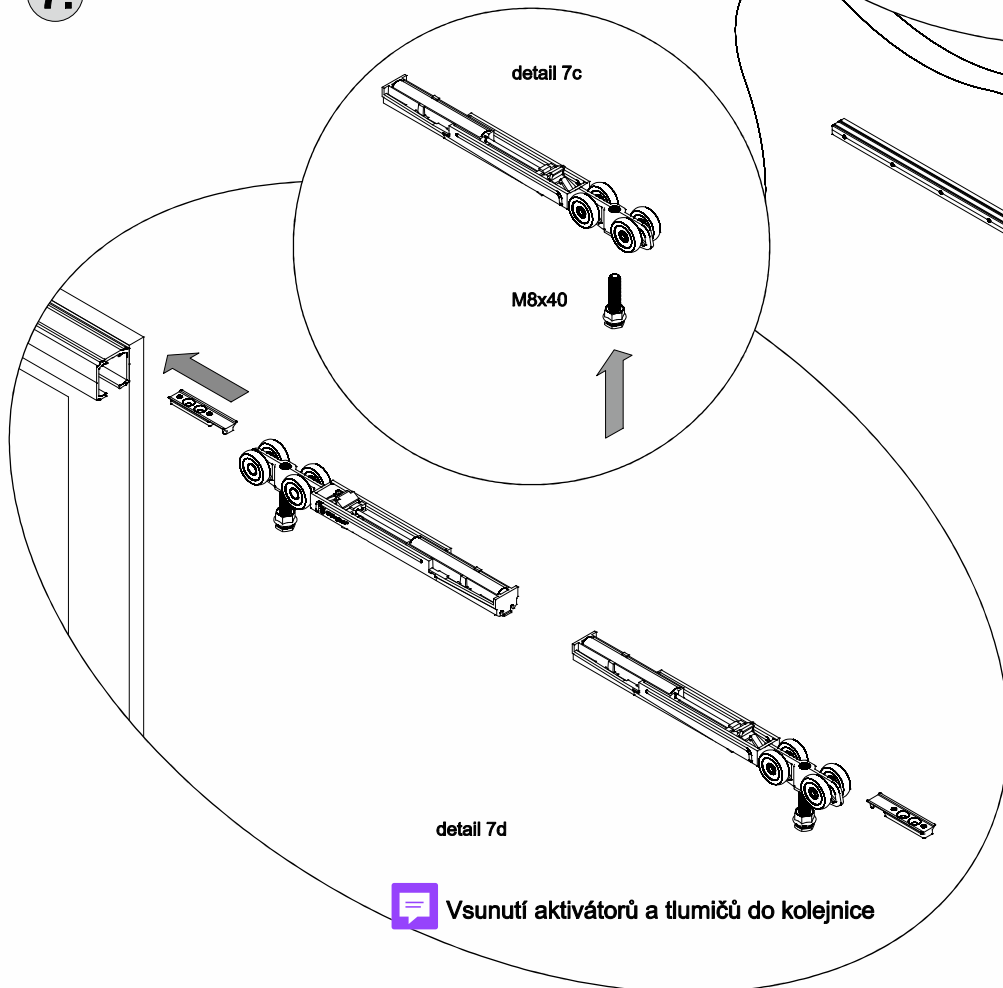
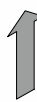
7.

### A, B, C, D, E, F, G, H

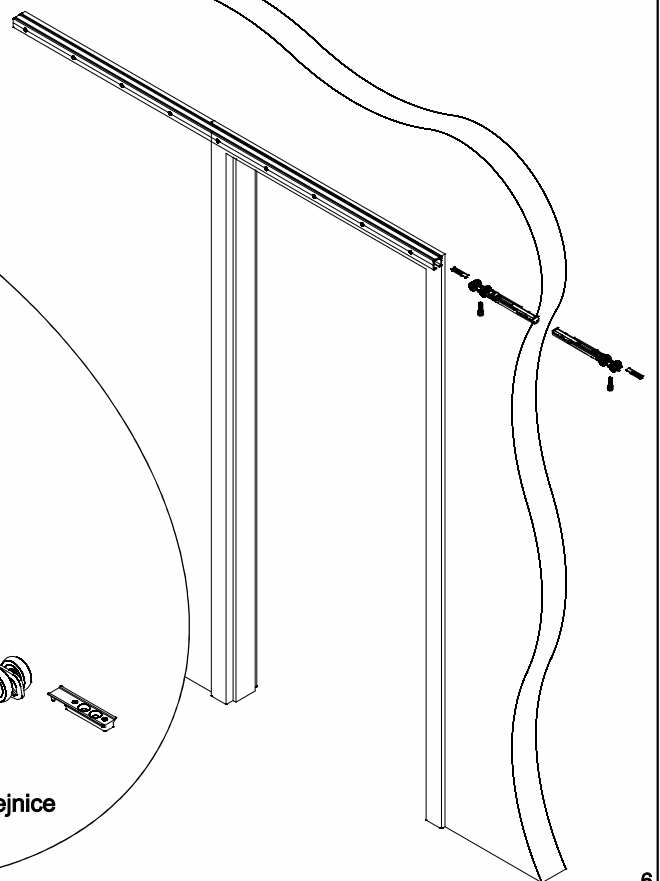
detail 7c



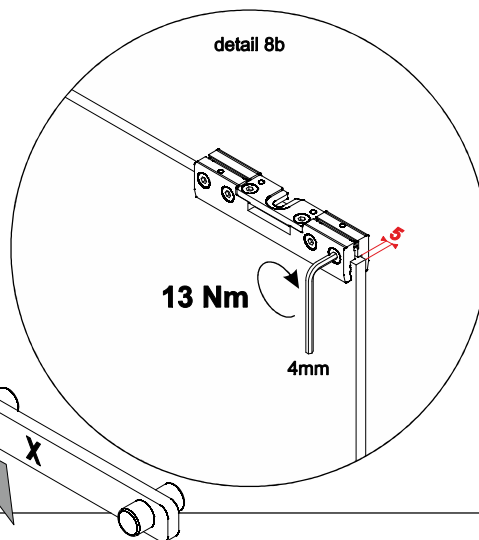
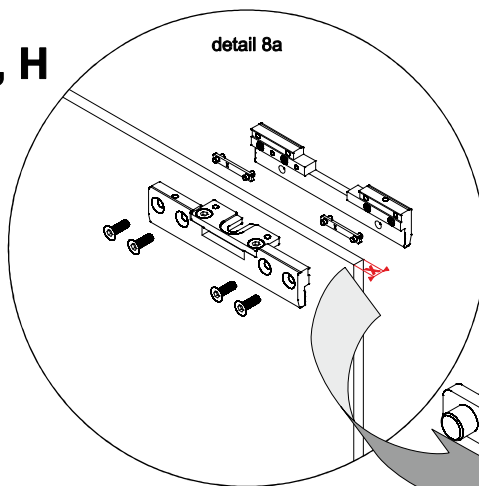
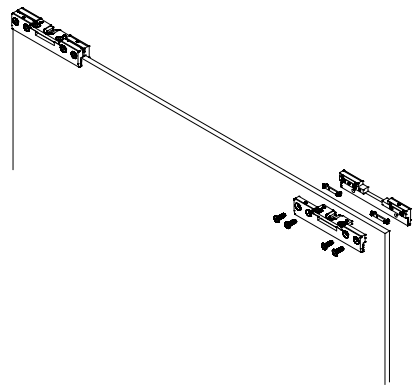
M8x40



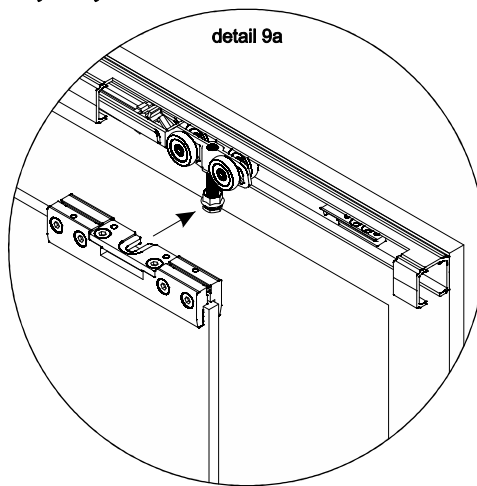
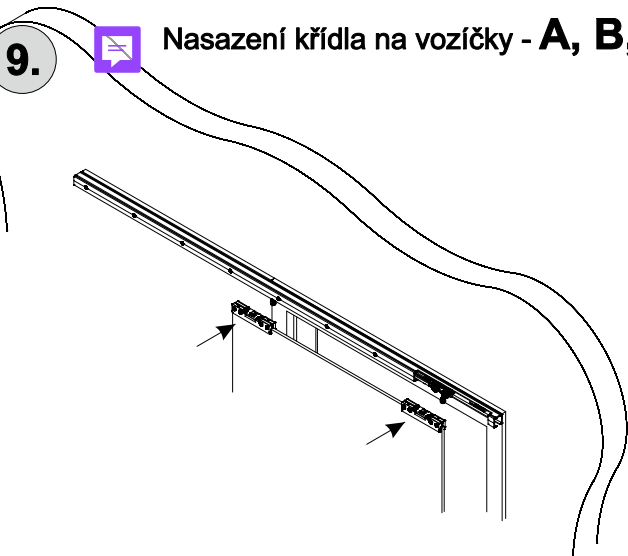
### Vsunutí aktivátorů a tlumičů do kolejnice



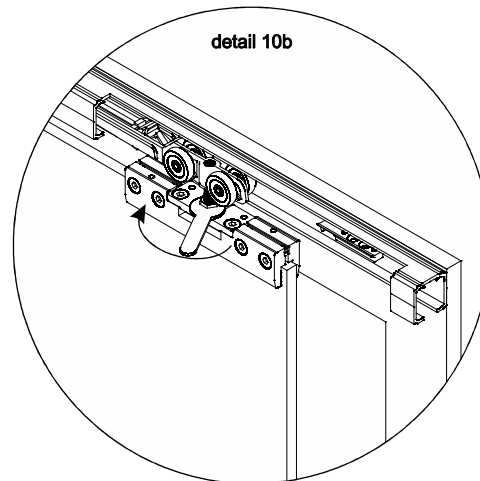
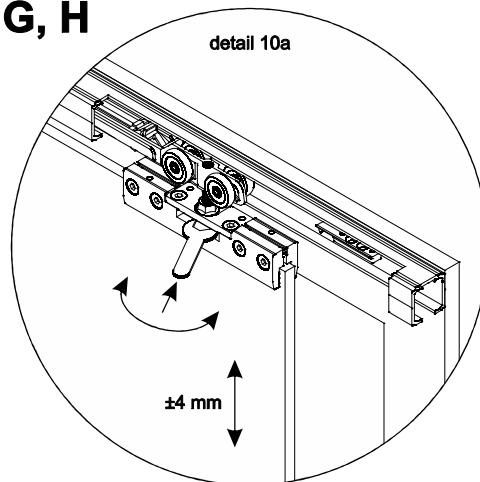
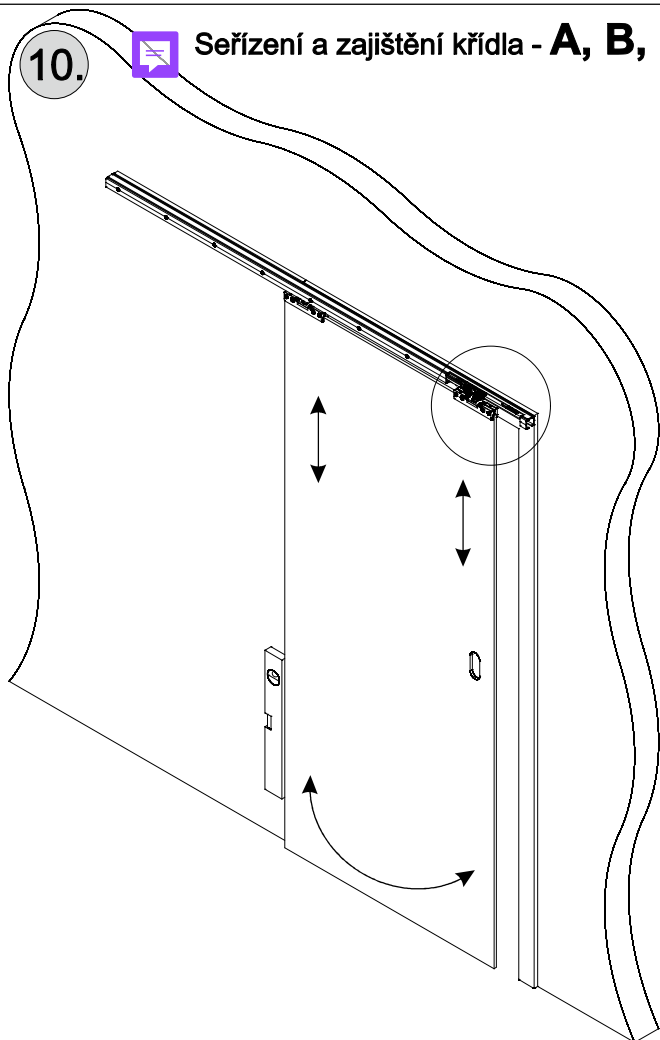
8. Osazení držáků skla - **A, B, C, D, E, F, G, H**



9. Nasazení křídla na vozíčky - **A, B, C, D, E, F, G, H**

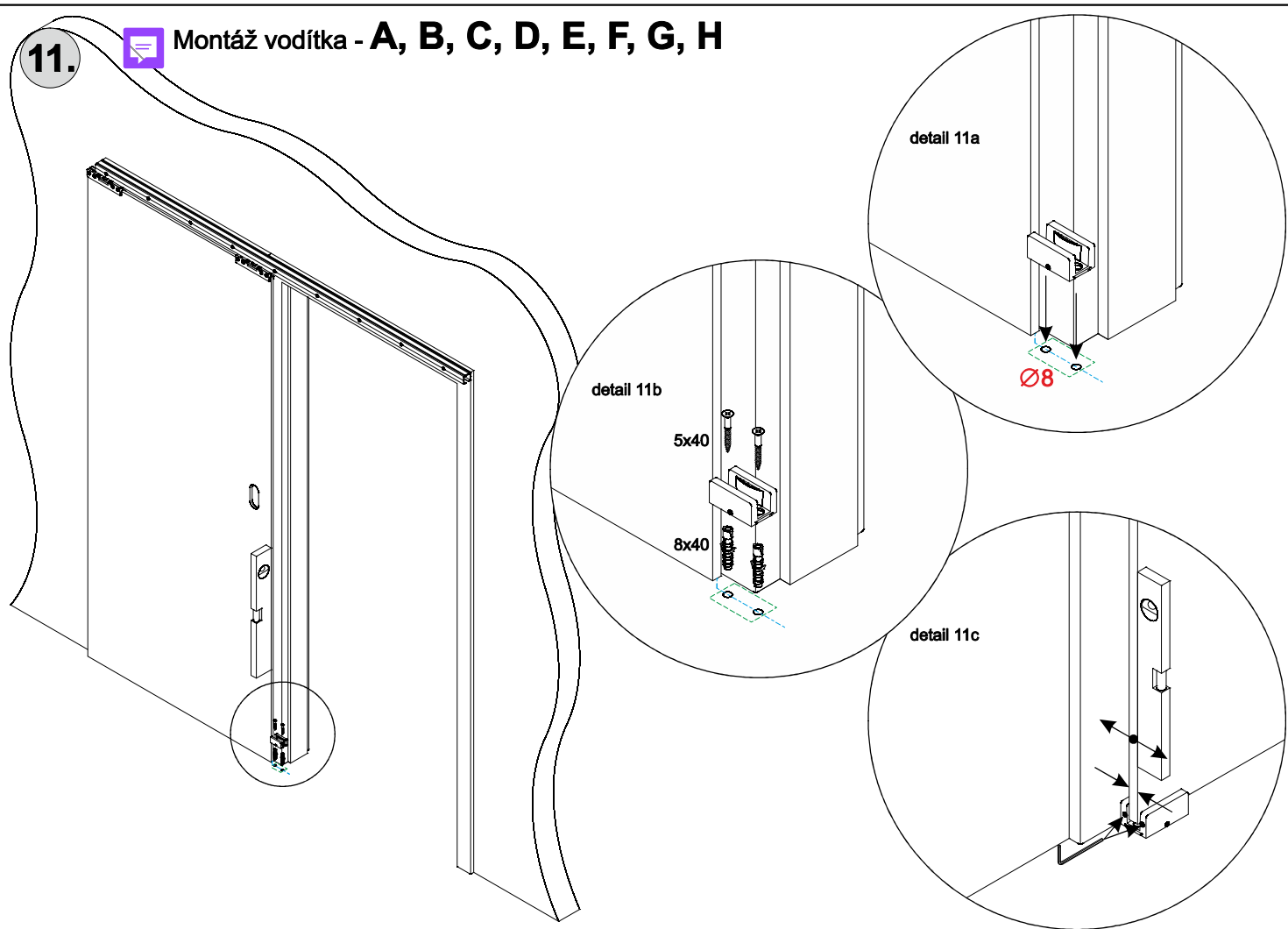


10. Seřízení a zajištění křídla - **A, B, C, D, E, F, G, H**



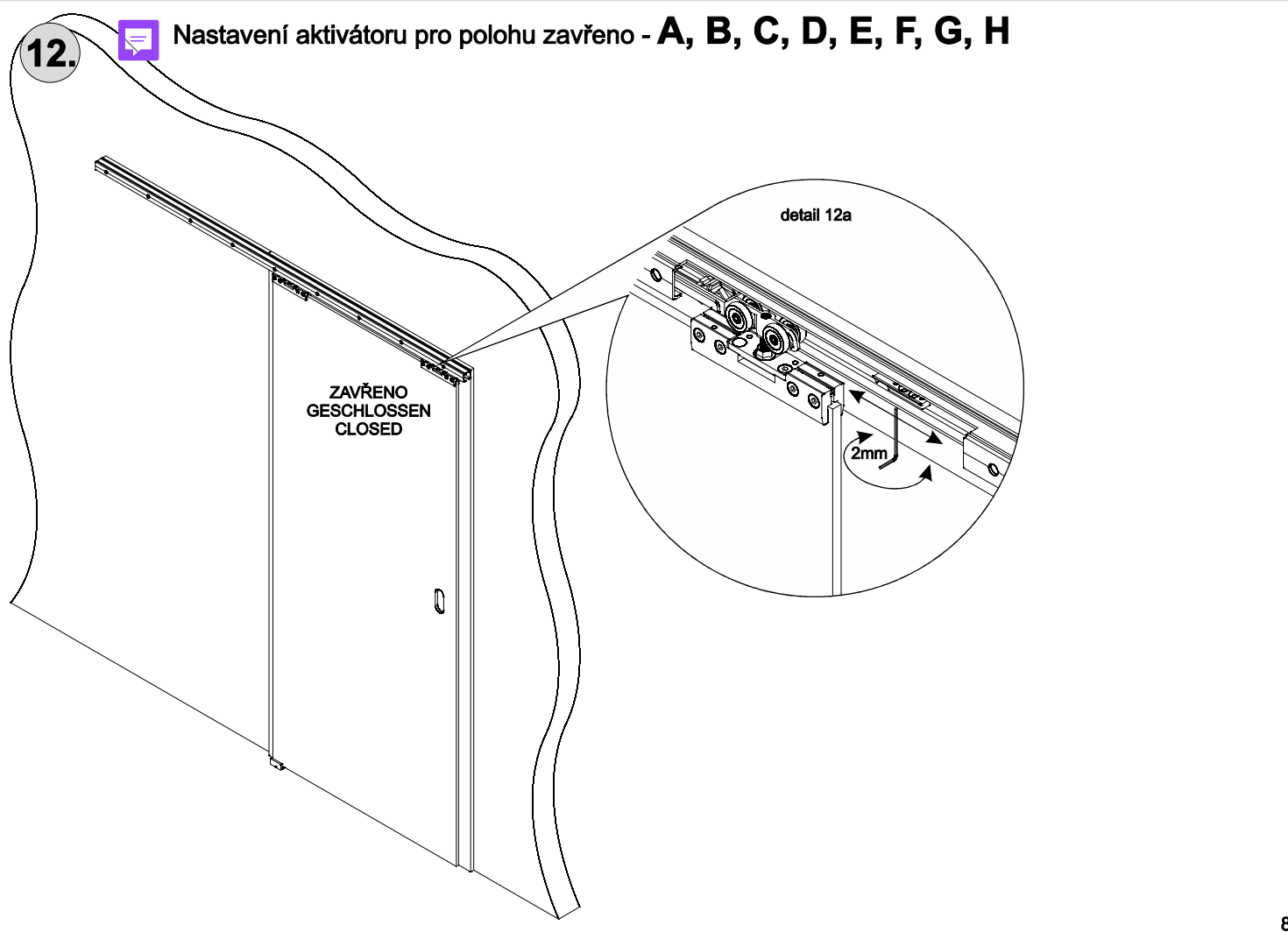
11.

Montáž vodítka - A, B, C, D, E, F, G, H



12.

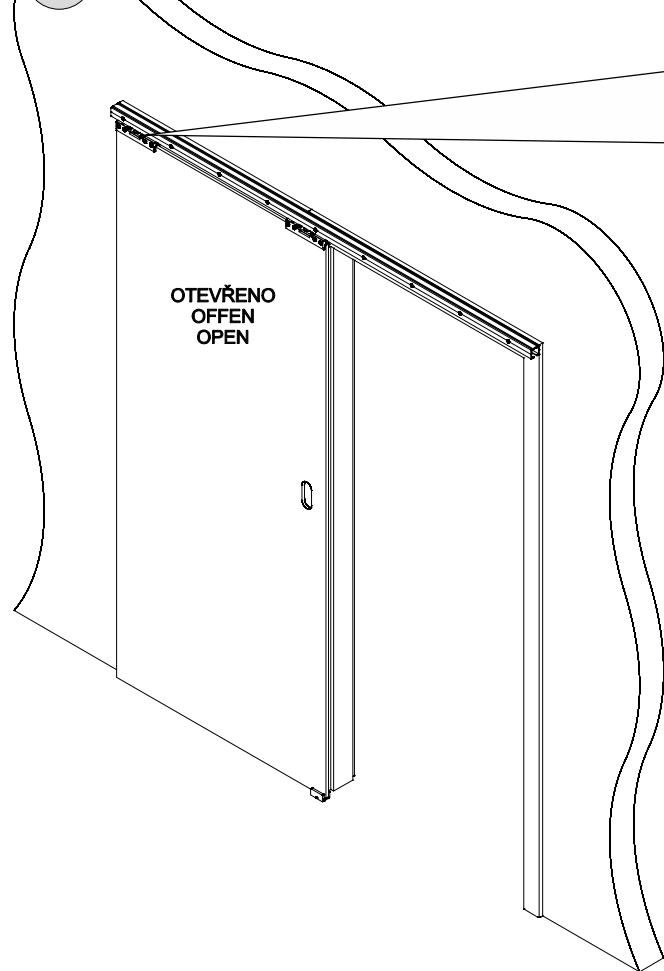
Nastavení aktivátoru pro polohu zavřeno - A, B, C, D, E, F, G, H



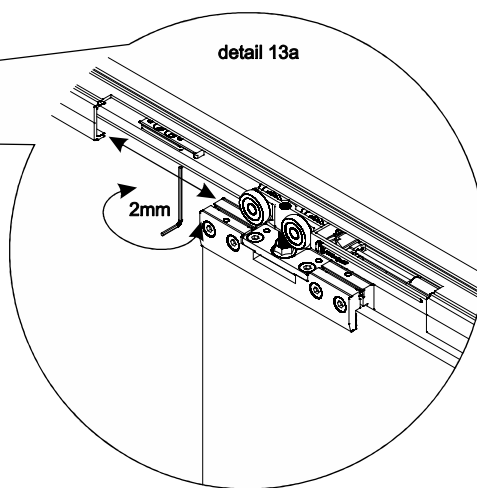


13.

Nastavení aktivátoru pro polohu otevřeno - **A, B, C, D, E, F, G, H**

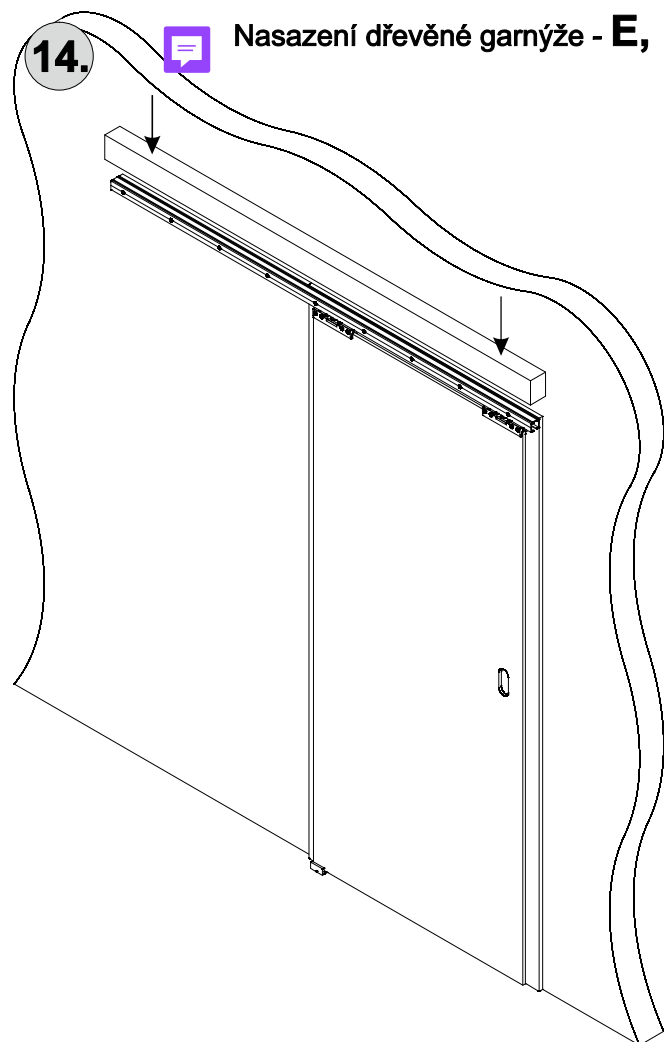


detail 13a

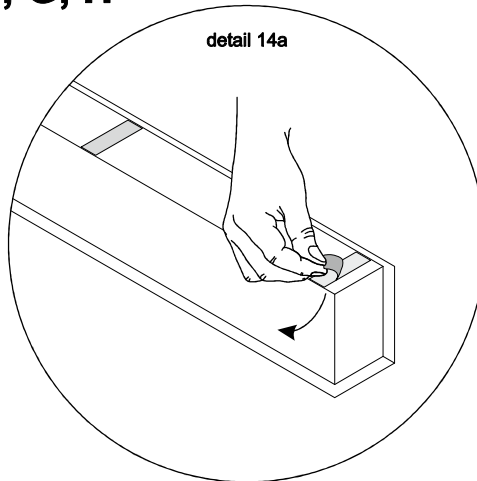


14.

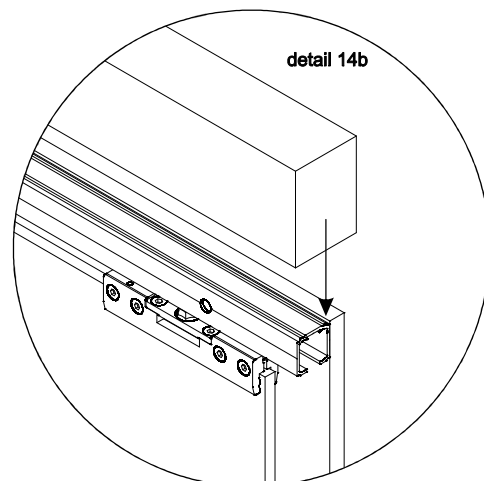
Nasazení dřevěné garnýže - **E, F, G, H**



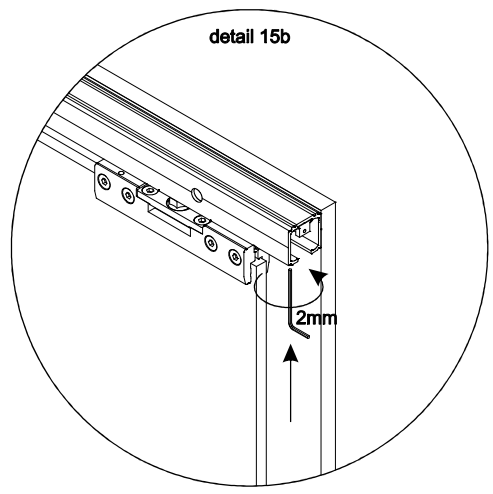
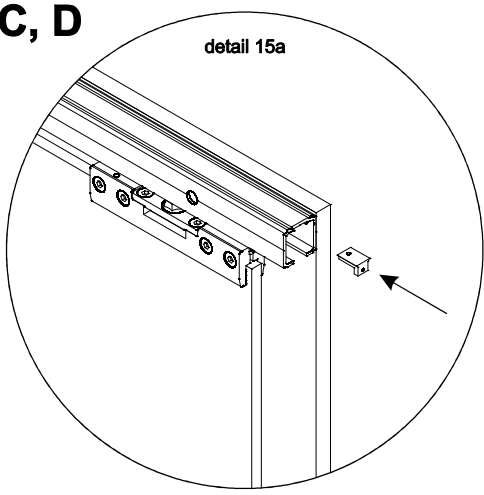
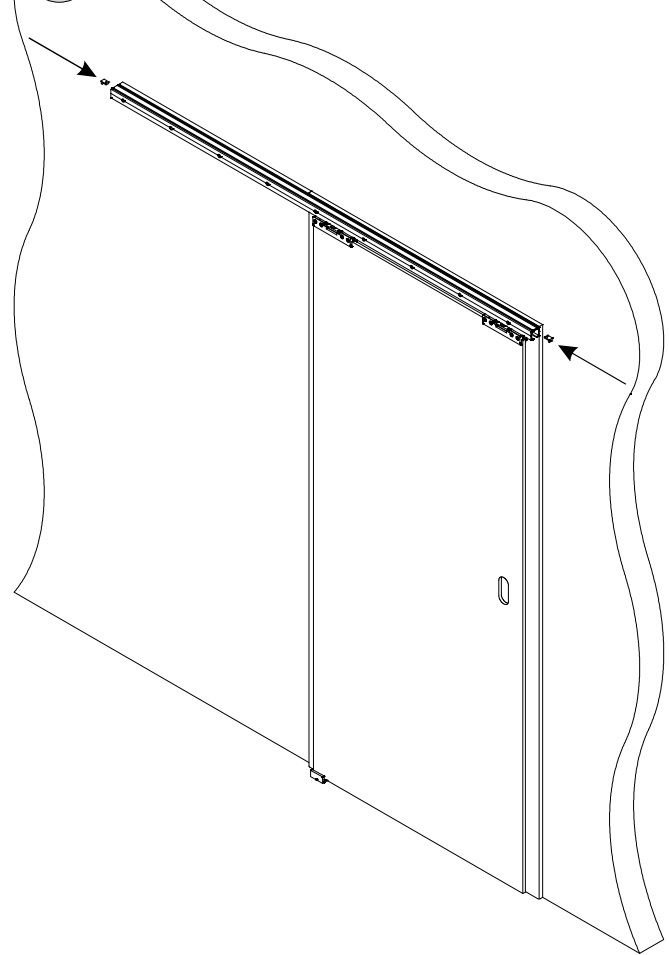
detail 14a



detail 14b



**15.**  **Vsunutí držáku boční krytky - A, B, C, D**



**16.**  **Nasazení čela AL garnýže a boční krytky - A, B, C, D**

