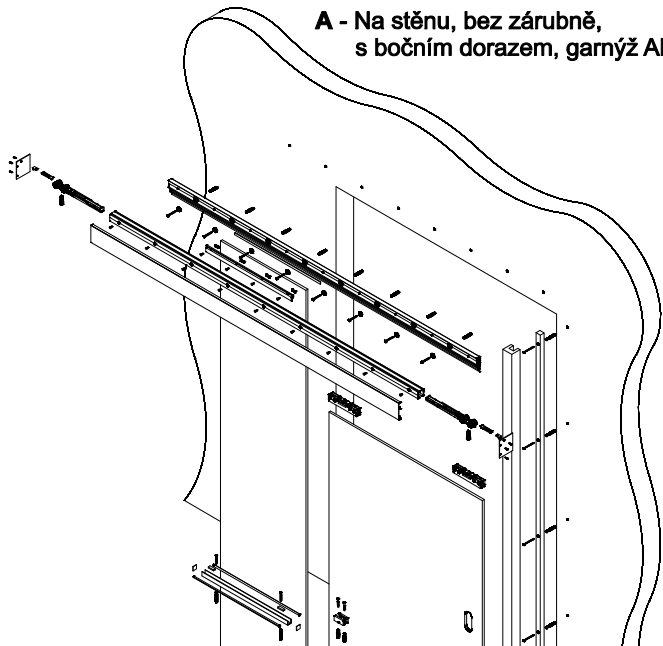
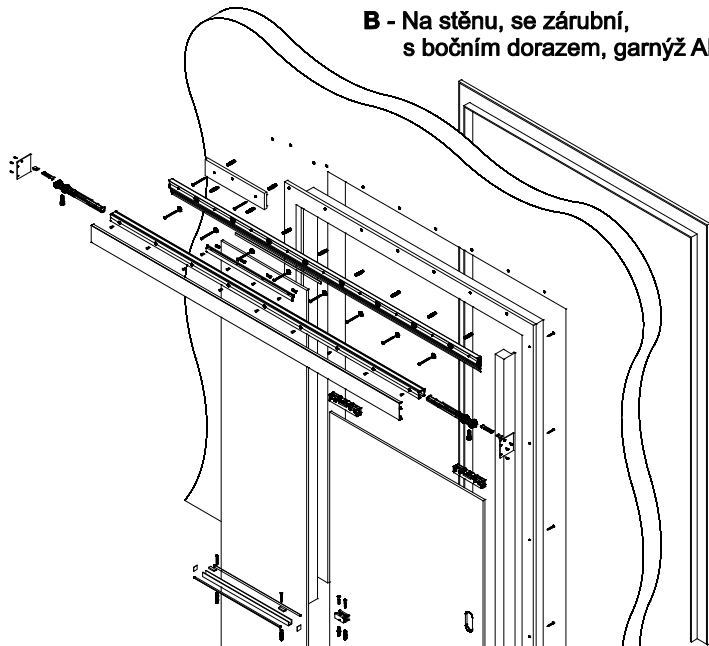


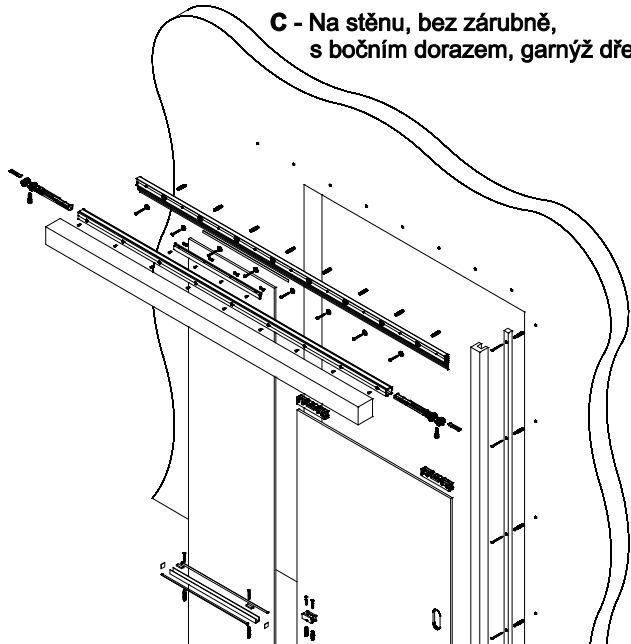
**A - Na stěnu, bez zárubně,  
s bočním dorazem, garnýž AL**



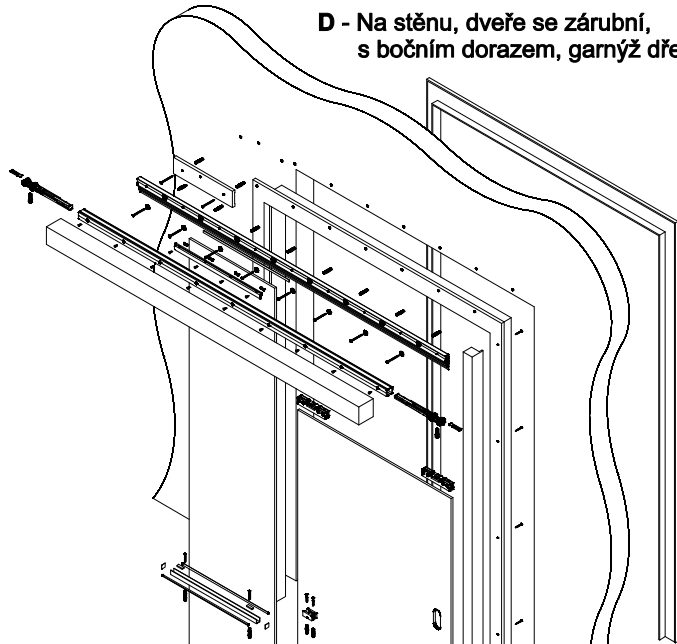
**B - Na stěnu, se zárubní,  
s bočním dorazem, garnýž AL**



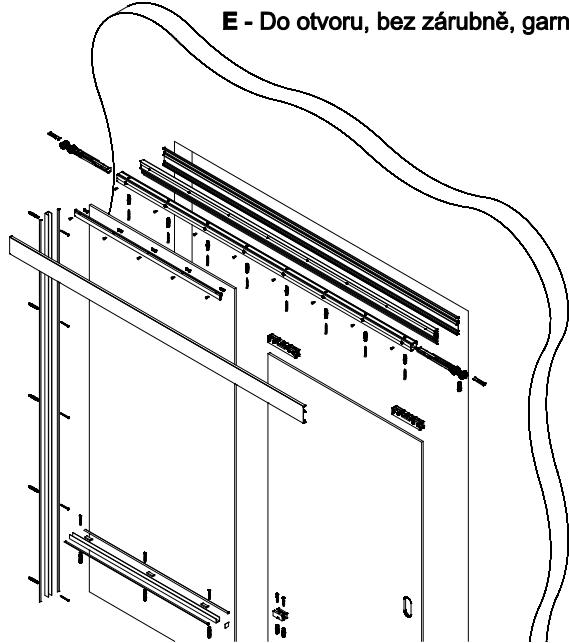
**C - Na stěnu, bez zárubně,  
s bočním dorazem, garnýž dřevěná**



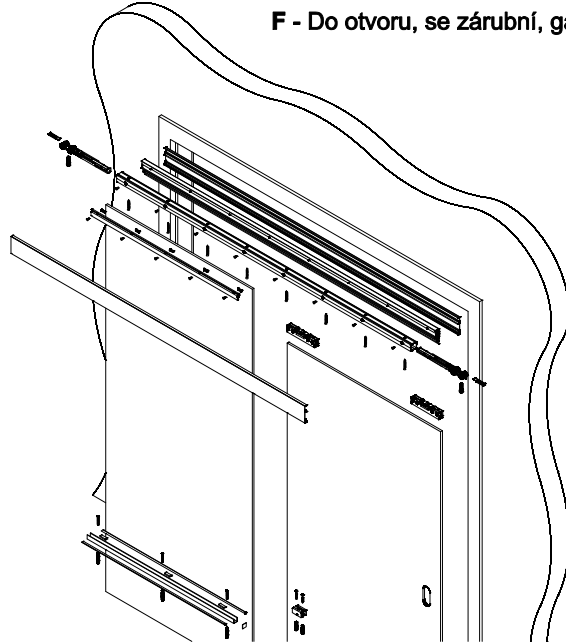
**D - Na stěnu, dveře se zárubní,  
s bočním dorazem, garnýž dřevěná**

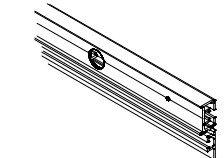
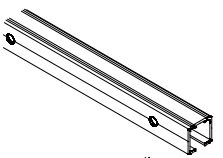
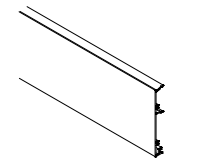
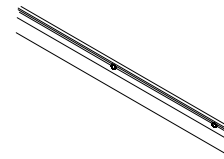
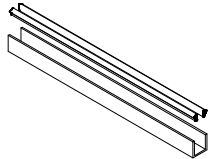
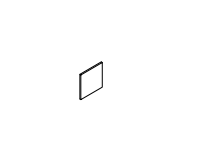
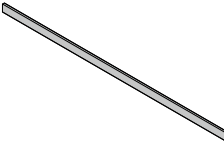
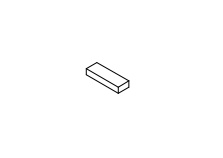
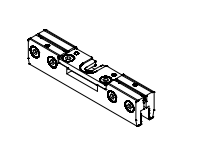
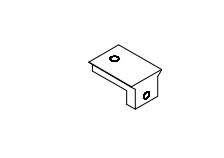
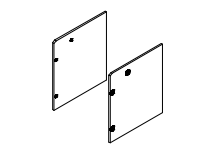
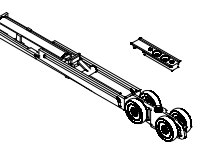
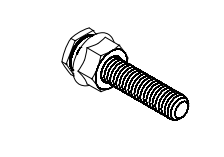

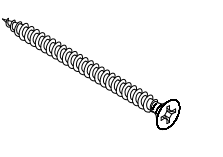
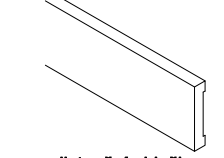
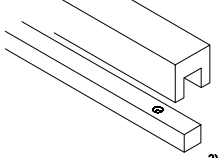
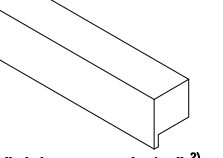
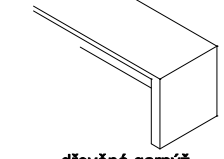
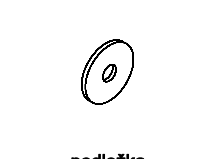
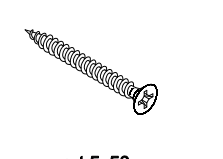

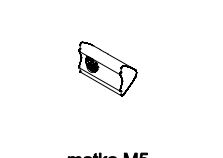
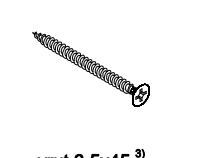



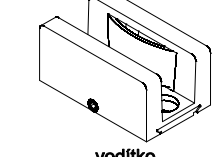

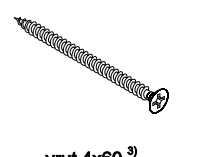
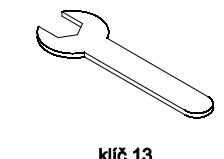


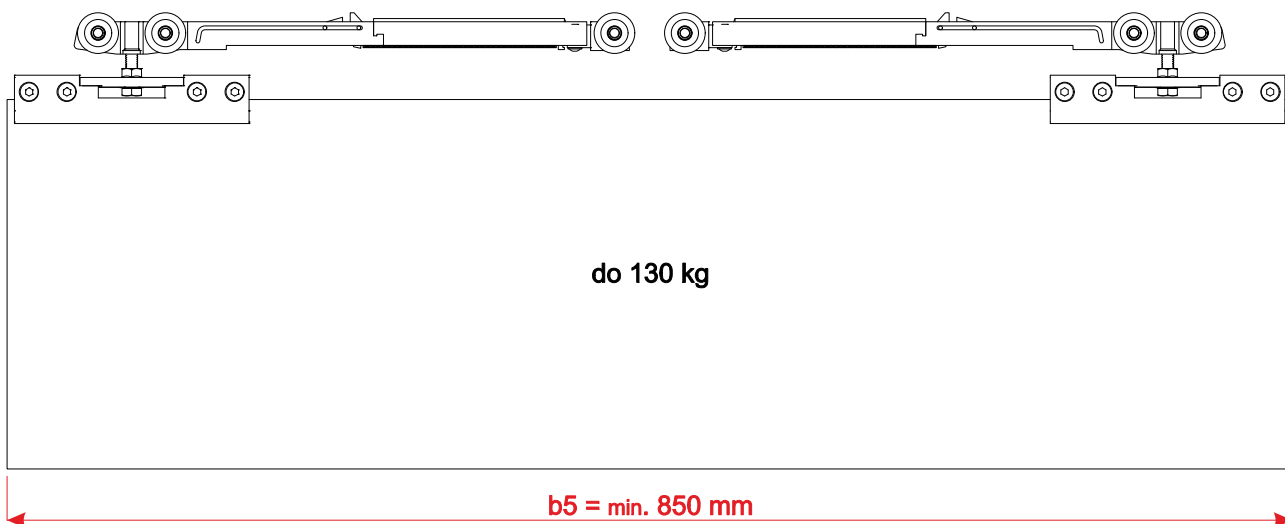
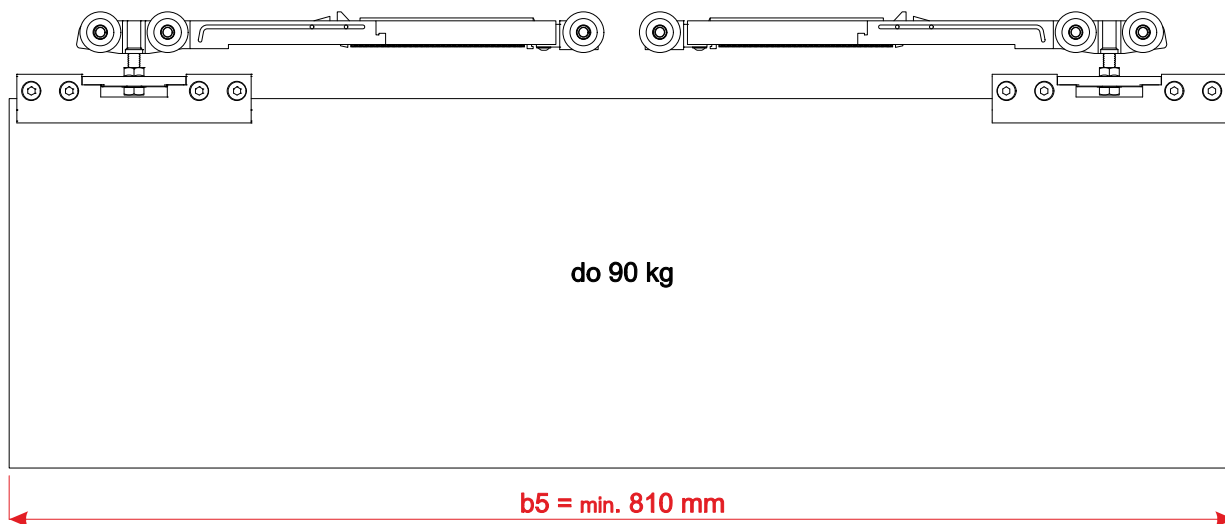
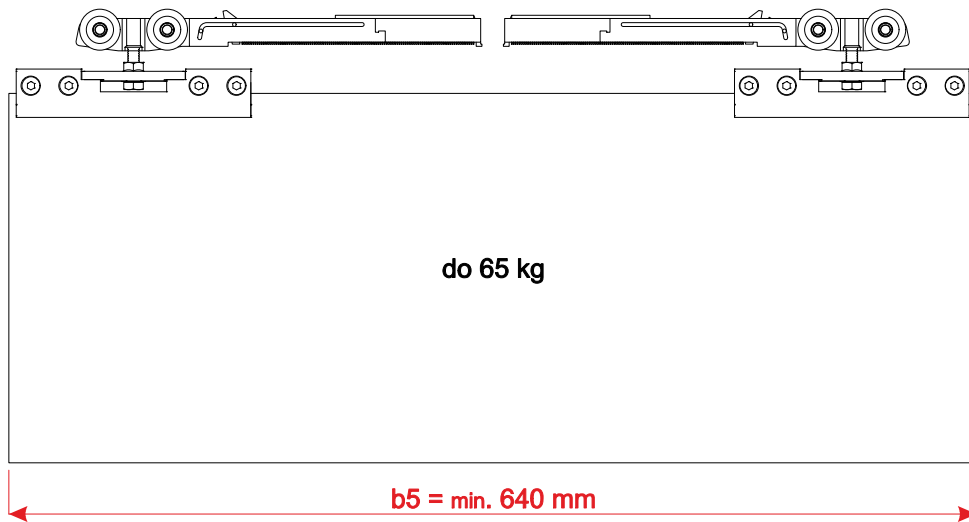
**E - Do otvoru, bez zárubně, garnýž AL**



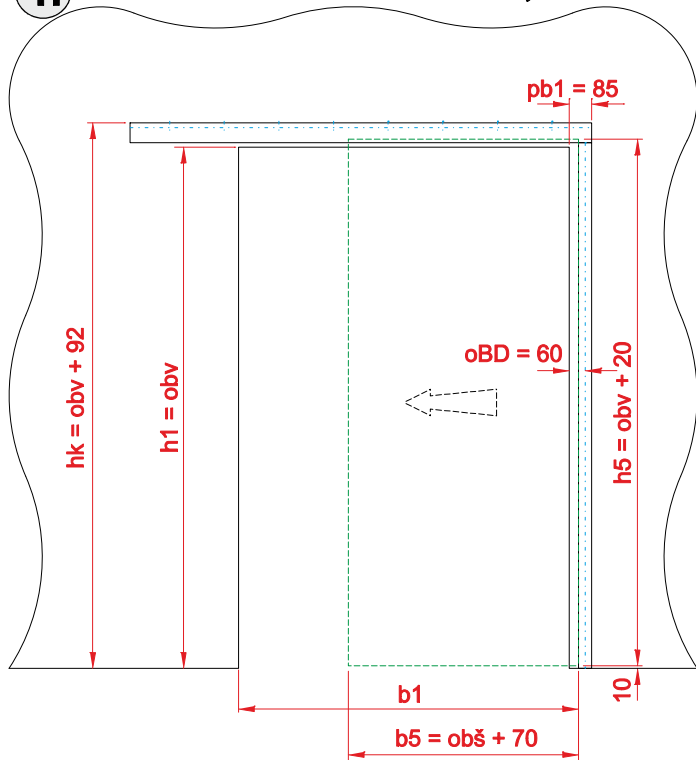
**F - Do otvoru, se zárubní, garnýž AL**



	A	B	C	D	E	F		A	B	C	D	E	F		A	B	C	D	E	F					
 nosník FIX <sup>1)</sup>	✓	✓	✓	✓	✓	✓	 kolejnice <sup>1)</sup>	✓	✓	✓	✓	✓	✓	 AL čelo kolejnice 85	✓	✓					✓	✓			
 upevňovací lišta	✓	✓	✓	✓	✓	✓	 U profil + těsnění	✓	✓	✓	✓	✓	✓	 boční krytka U profilu	✓	✓	✓	✓	✓	✓	✓	✓			
 PUR těsnění	✓	✓	✓	✓	✓	✓	 plastová podložka 5x10x30	✓	✓	✓	✓	✓	✓	 držák skla	✓	✓	✓	✓	✓	✓	✓	✓			
 držák boční krytky	✓	✓					 boční krytka L+P	✓	✓					 vozík s tlumičem + aktivátor	✓	✓	✓	✓	✓	✓	✓	✓			
 šroub M8x40 + kontramatka	✓	✓	✓	✓	✓	✓	 vrut 3x13	✓	✓					 vrut 5x70							✓	✓			
 distanční obložka		✓		✓			 boční doraz bez zárubě <sup>2)</sup>	✓	✓					 boční doraz pro zárubě <sup>2)</sup>							✓	✓			
 dřevěná gamýž		✓		✓			 podložka	✓	✓	✓	✓			 vrut 5x50	✓						✓	✓			
 šroub M5x12	✓	✓	✓	✓	✓	✓	 matka M5	✓	✓	✓	✓	✓	✓	 vrut 3,5x45 <sup>3)</sup>	✓	✓	✓	✓	✓	✓	✓	✓			
 hmoždinka 8x40	✓	✓	✓	✓	✓	✓	 hmoždinka 8x50	✓	✓					 hmoždinka 6x50	✓	✓	✓	✓	✓	✓	✓	✓			
 vodítko	✓	✓	✓	✓	✓	✓	 vrut 5x40	✓	✓	✓	✓	✓	✓	 vrut 4x60 <sup>3)</sup>	✓						✓	✓			
 klíč 13	✓	✓	✓	✓	✓	✓	<sup>1)</sup> - vrtání dílu dle způsobu použití - na stěnu nebo do otvoru <sup>2)</sup> - boční doraz je volitelný díl, dodává se pouze je-li objednáno <sup>3)</sup> - dodává se k volitelnému bočnímu dorazu  Počty kusů jednotlivých komponent se určují dle délky posuvu, počtu křídel, nebo počtu bočních svítlíků.																		

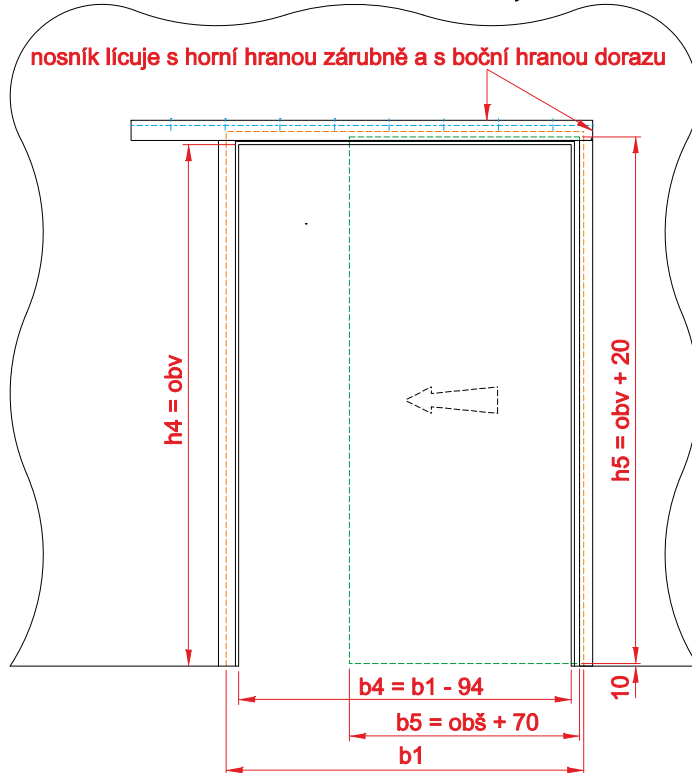


## 1. FIX na stěnu bez zárubně - A, C



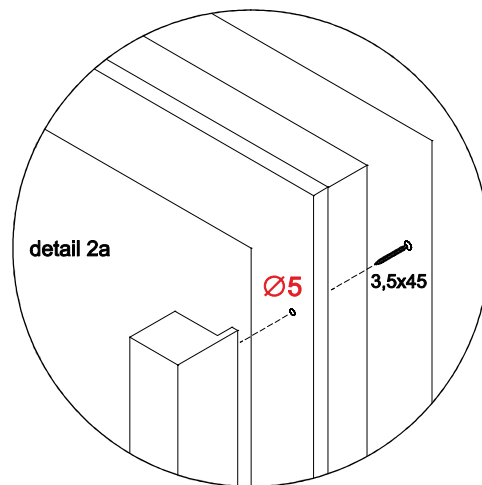
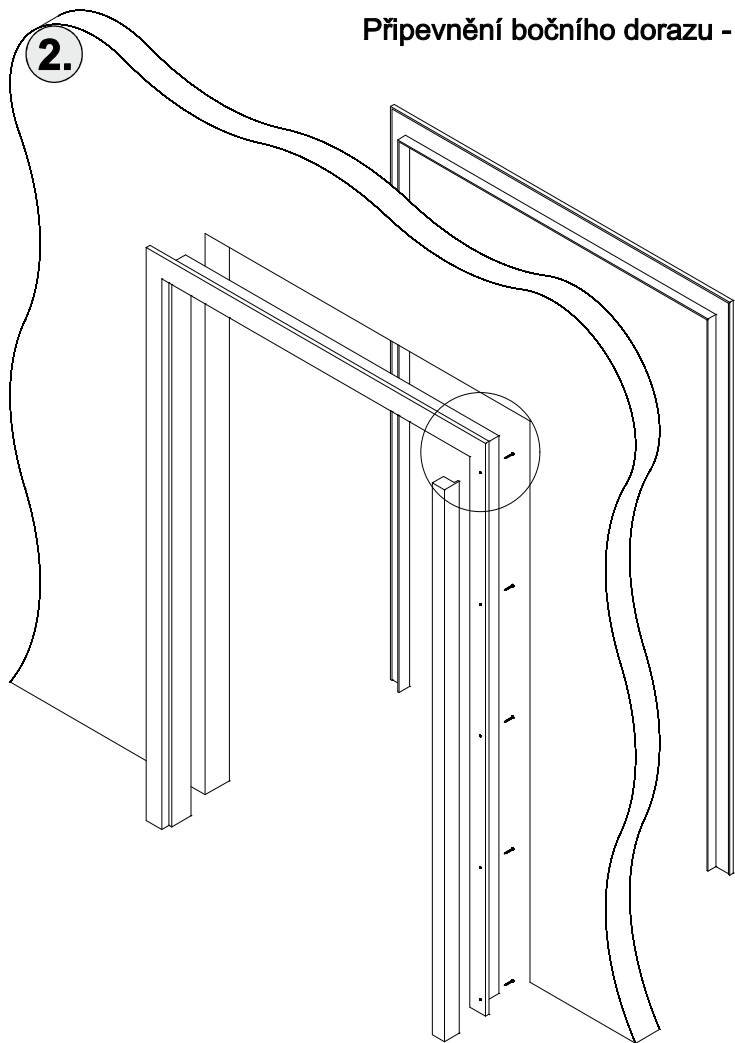
obš - objednáací šířka  
 obv - objednáací výška  
 pb1 - přesah kolejnice přes otvor  
 hk - výška horní hrany nosníku kolejnice  
 oBD - osa vrtání pro boční doraz od otvoru

## FIX na stěnu se zárubní - B, D



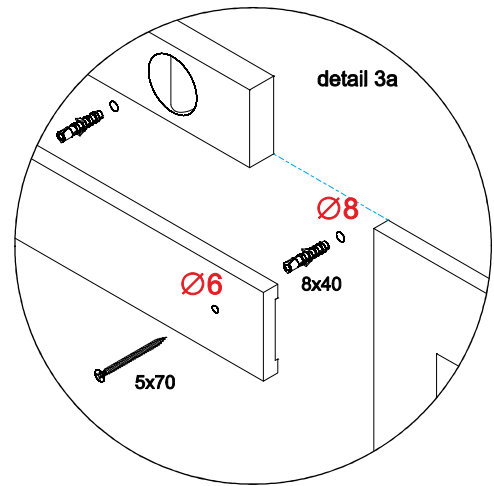
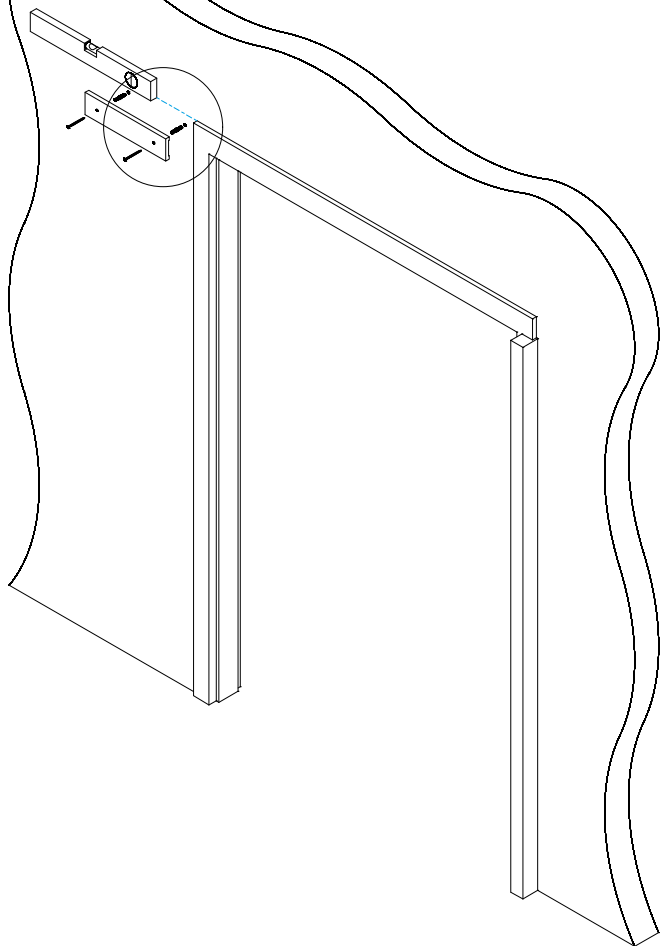
b1 - šířka stavebního otvoru  
 h1 - výška stavebního otvoru  
 b4 - průchozí šířka zárubně  
 b5 - šířka celoskleněného křídla  
 h5 - výška celoskleněného křídla  
 ← - směr otevírání

## 2. Připevnění bočního dorazu - na stěnu se zárubní - B, D



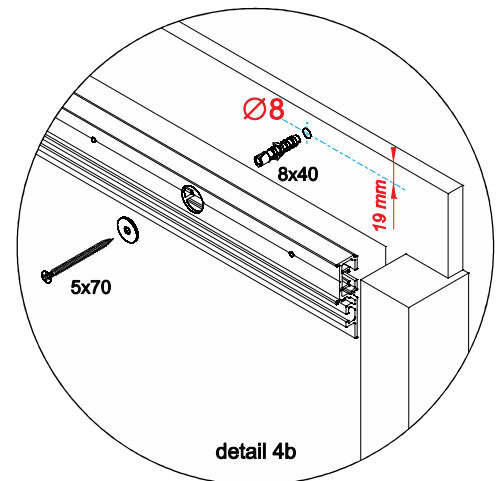
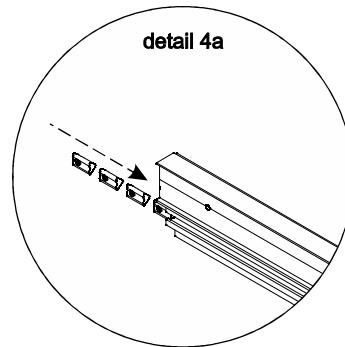
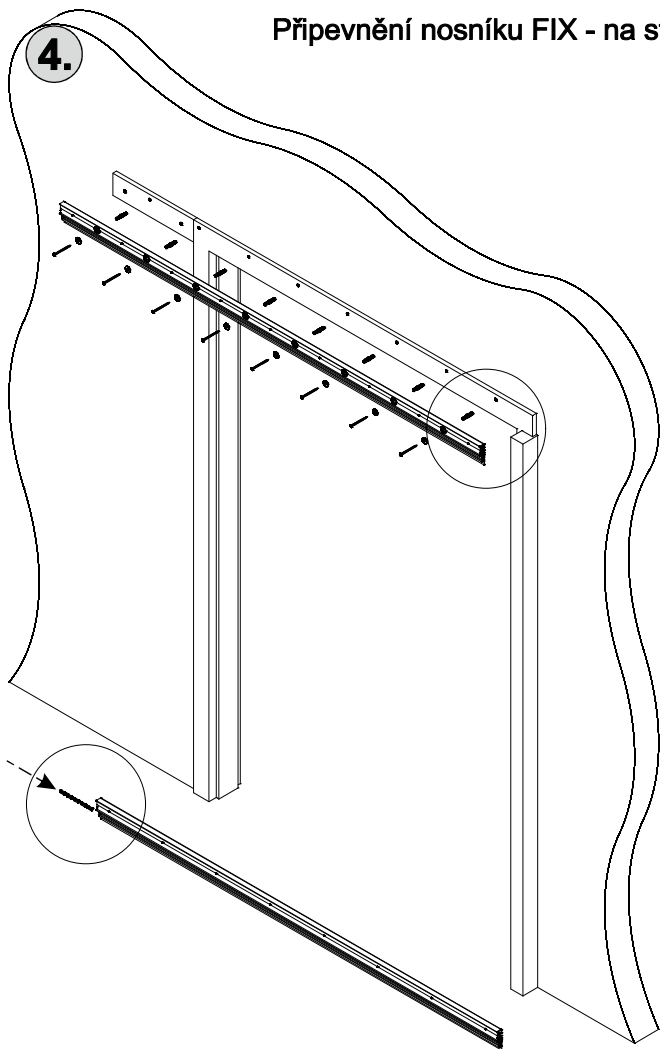
### Připevnění distanční obložky - na stěnu se zárubní - **B, D**

3.



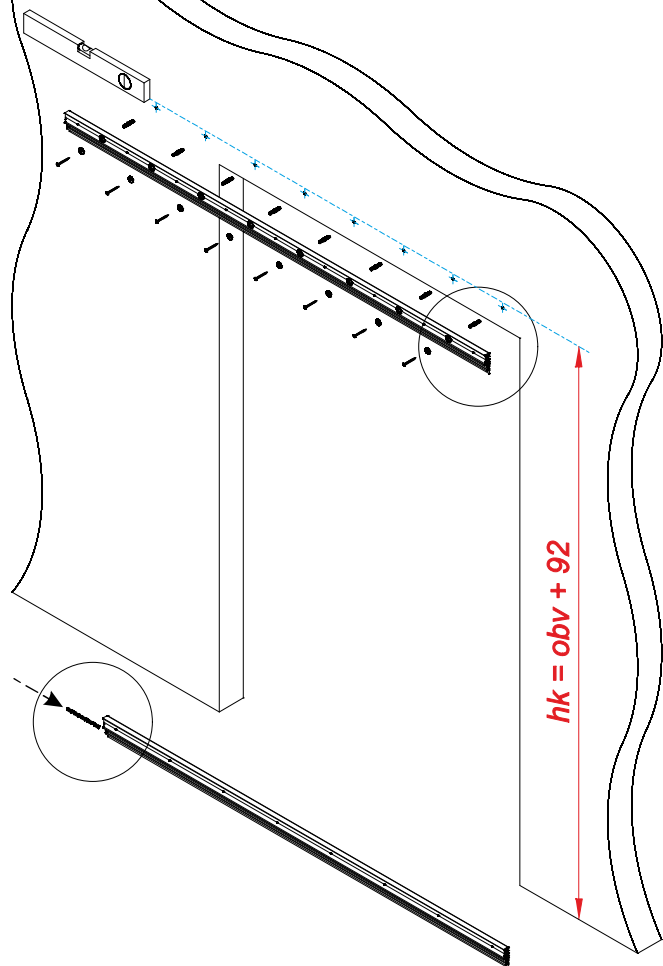
### Připevnění nosníku FIX - na stěnu se zárubní - **B, D**

4.

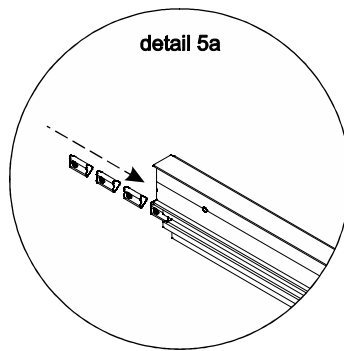


## Připevnění nosníku FIX - na stěnu bez zárubně - A, C

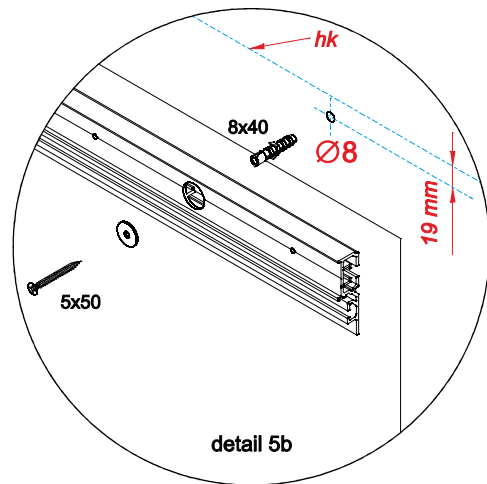
5.



detail 5a

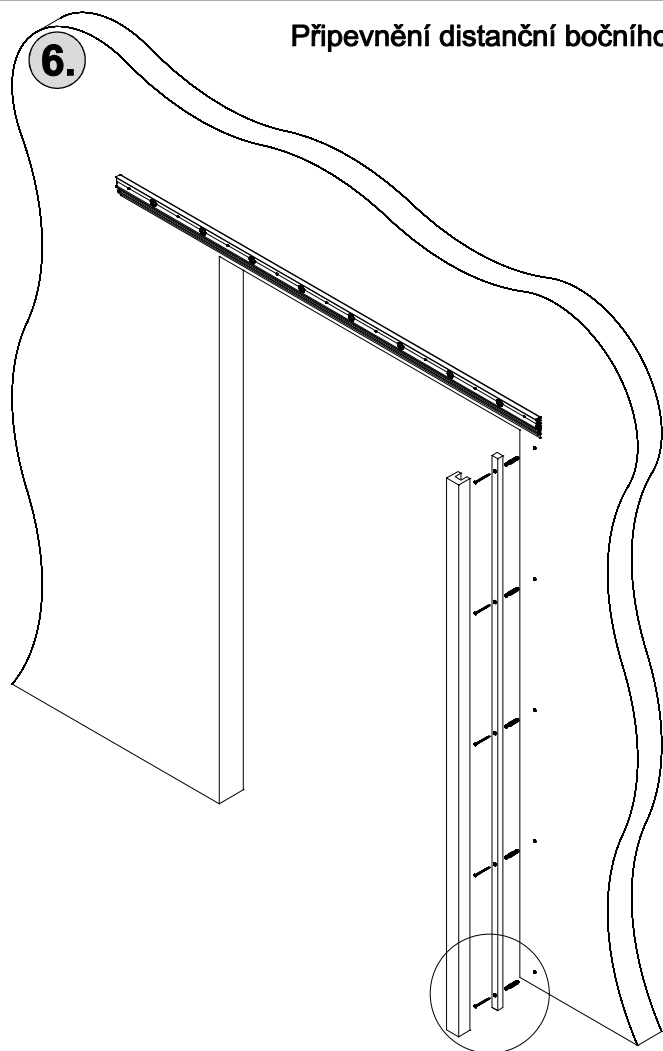


detail 5b

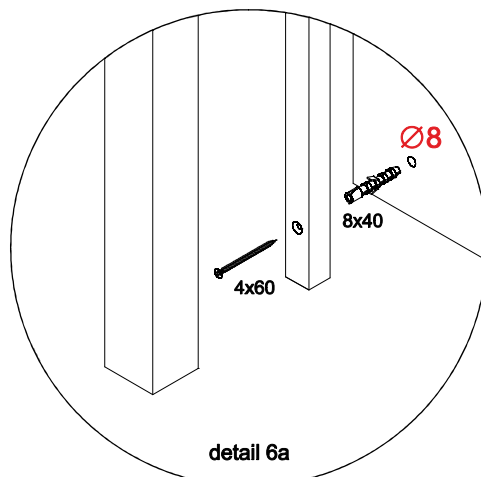


## Připevnění distanční bočního dorazu - na stěnu bez zárubně - A, C

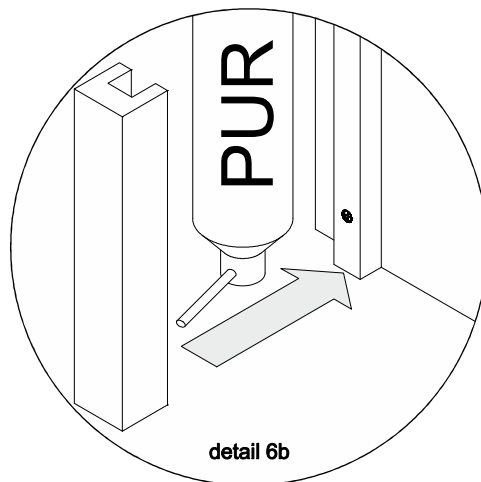
6.



detail 6a

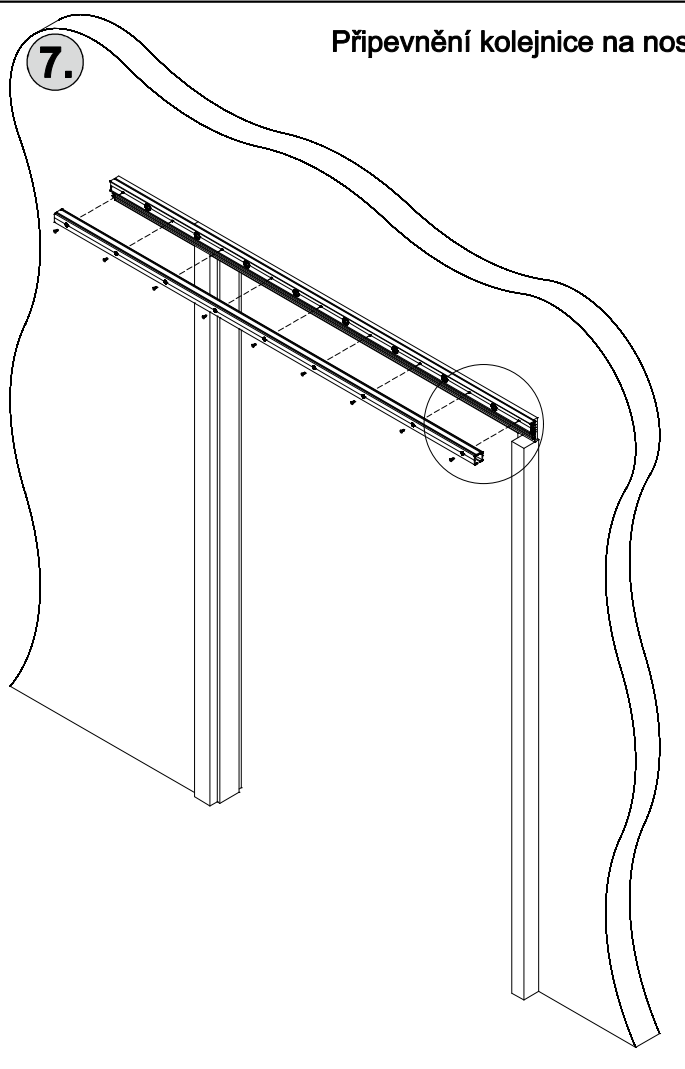


detail 6b

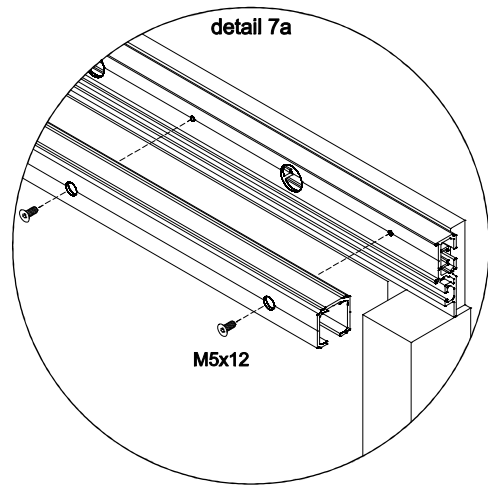


# Přípevnění kolejničky na nosník FIX - na stěnu - **A, B, C, D**

7.



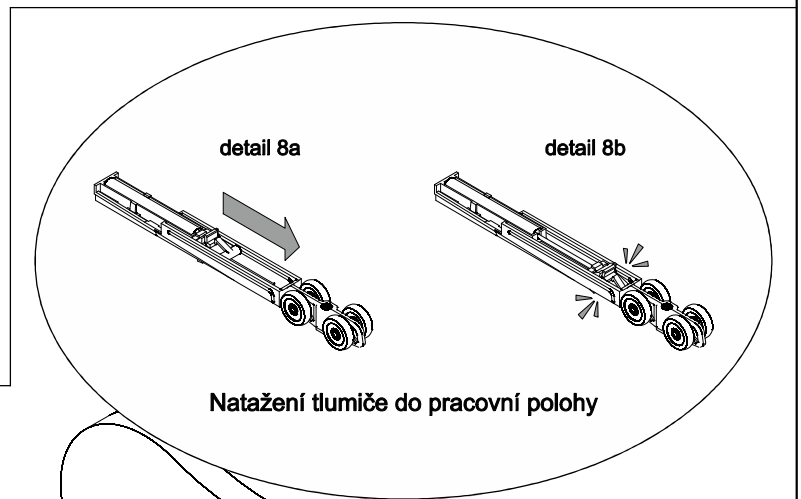
detail 7a



M5x12

detail 8a

detail 8b

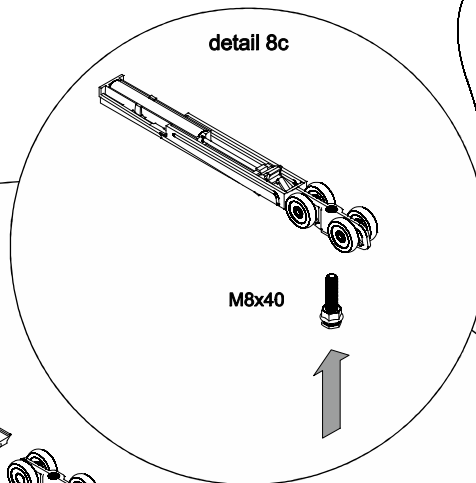


Natažení tlumiče do pracovní polohy

8.

## A, B, C, D, E, F

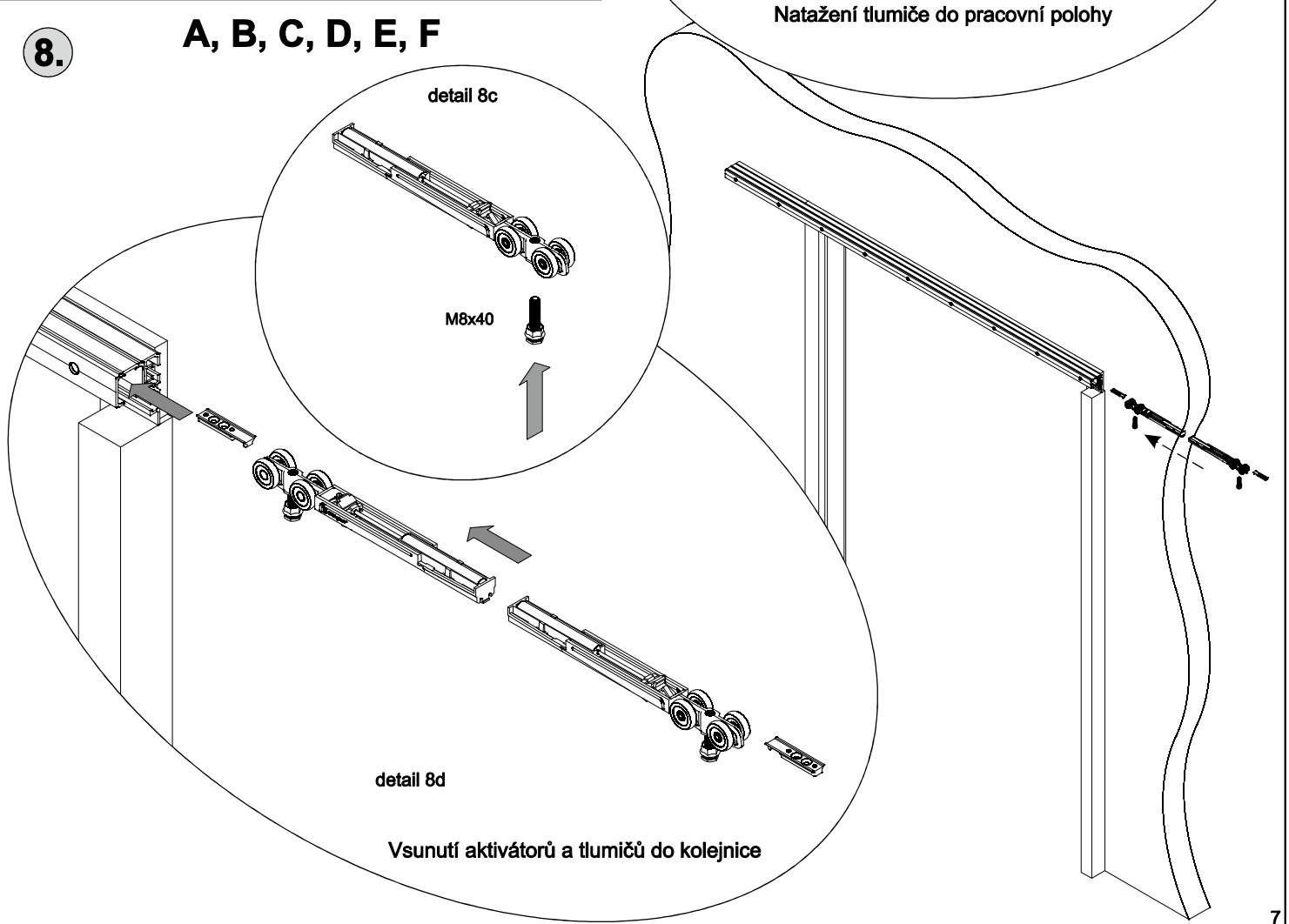
detail 8c



M8x40

detail 8d

Vsunutí aktivátorů a tlumičů do kolejničky



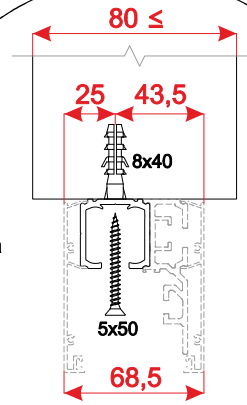
Přípevnění kolejnice - do otvoru - **E, F**

9.

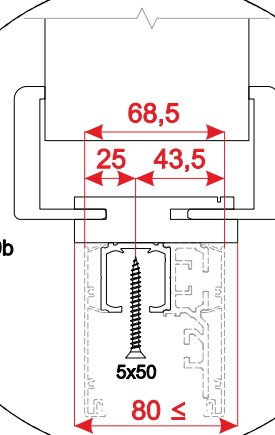
bez zárubně - **E**

se zárubní - **F**

detail 9a



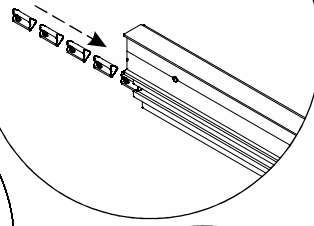
detail 9b



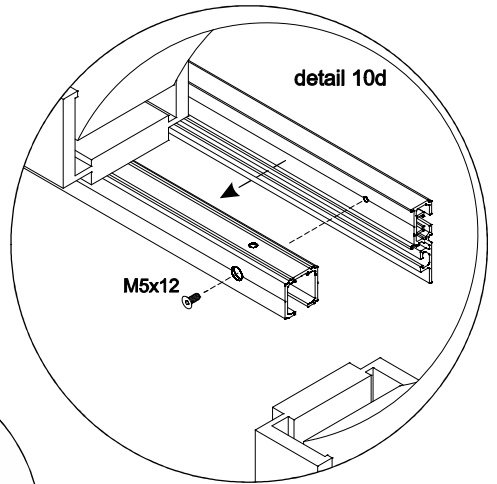
Přípevnění nosníku FIX s PUR těsněním ke kolejnici - do otvoru - **E, F**

10.

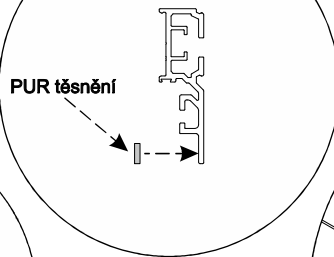
detail 10a



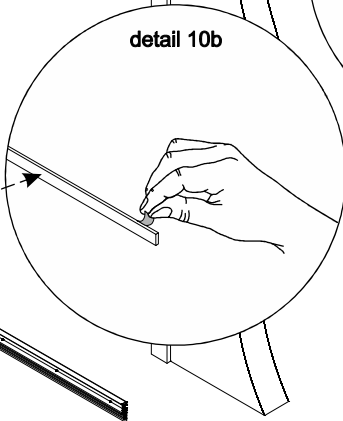
detail 10d



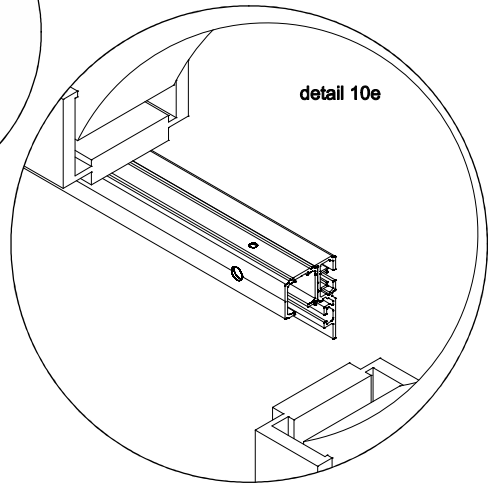
detail 10c



detail 10b



detail 10e

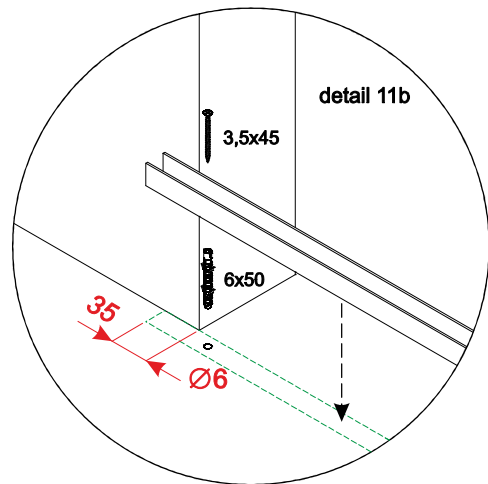
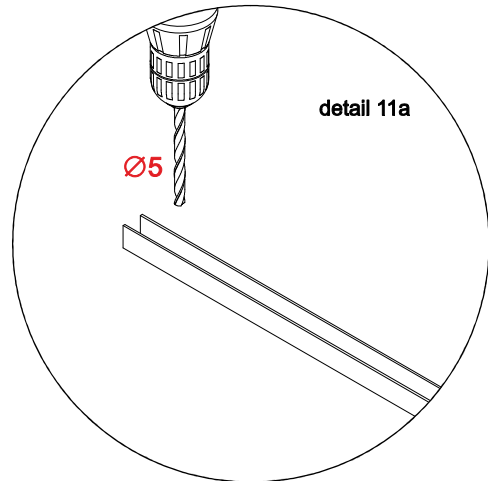
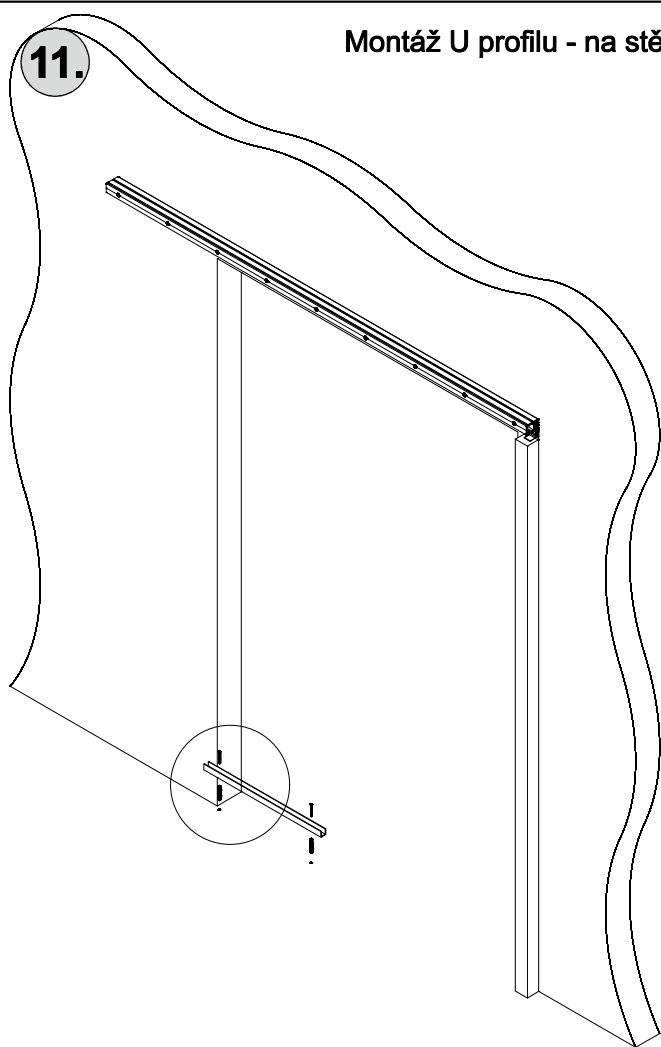


PUR těsnění



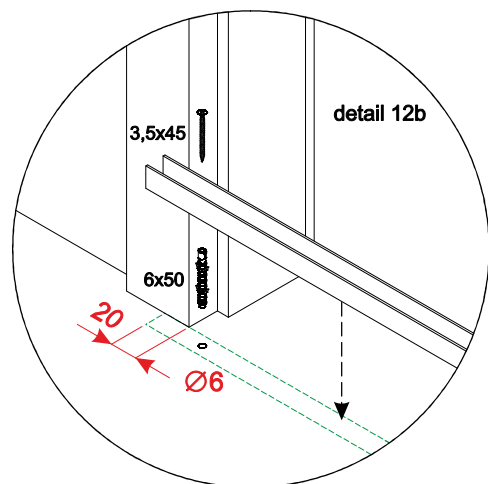
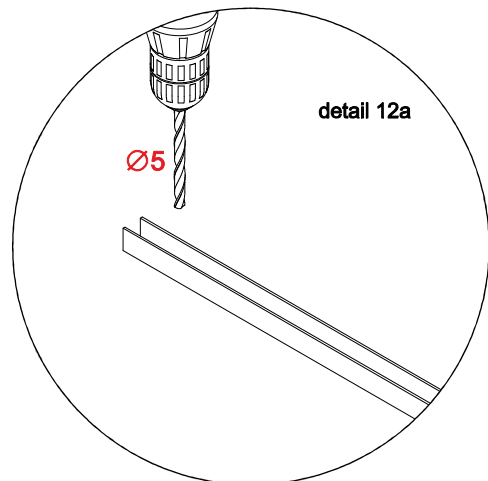
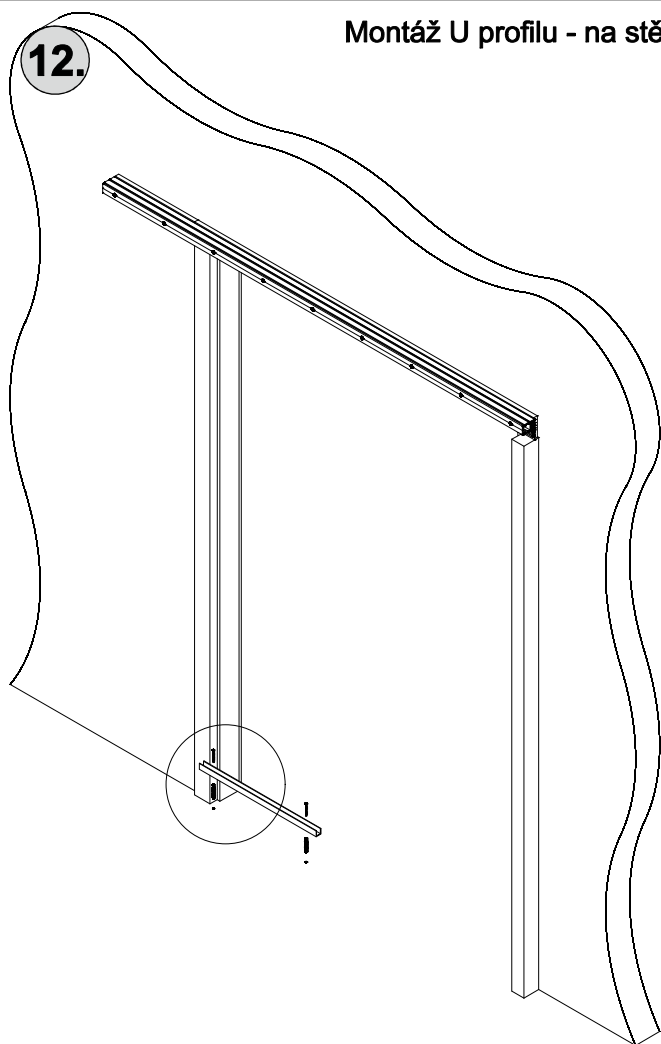
## Montáž U profilu - na stěnu bez zárubně - **A, C**

11.



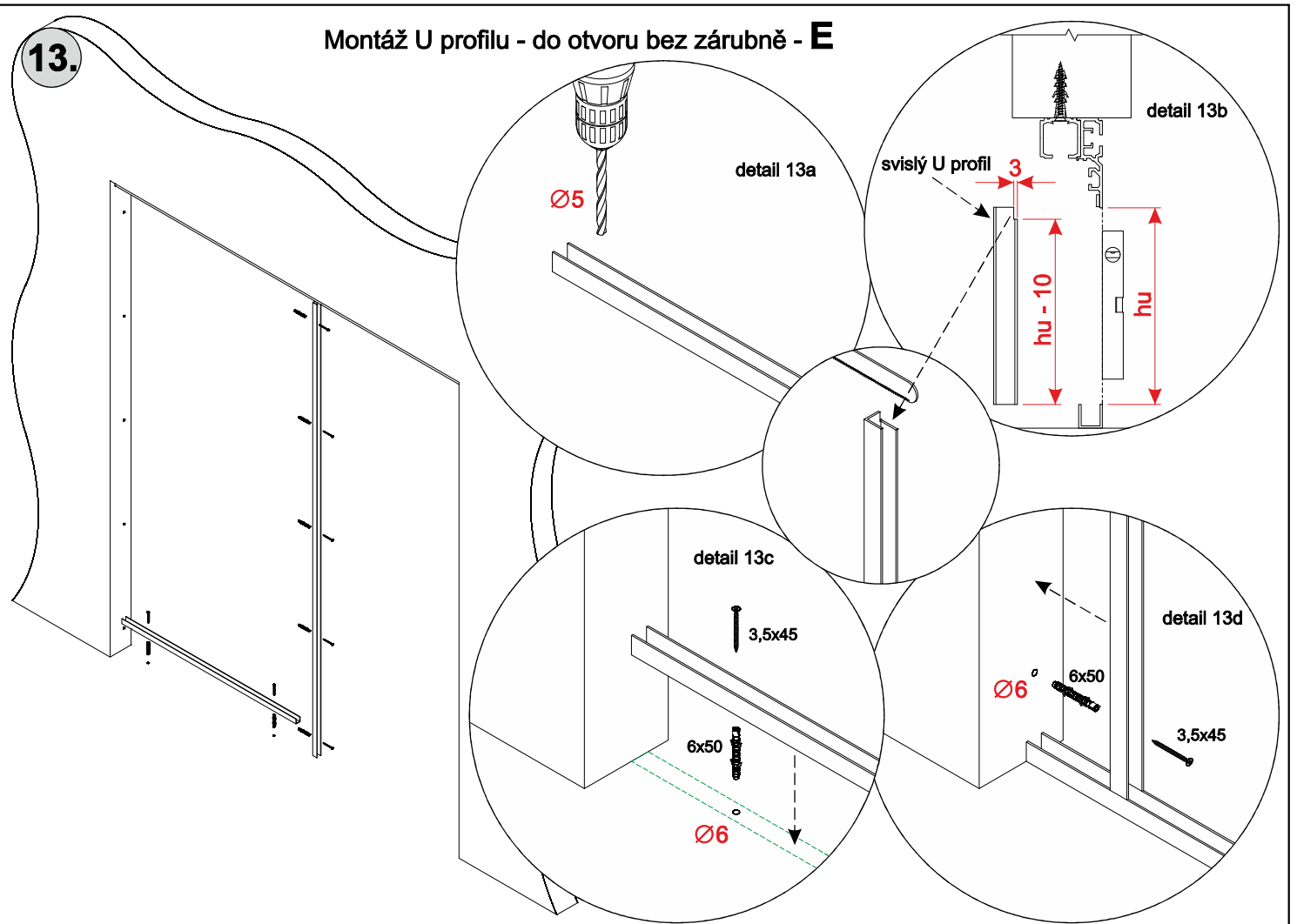
## Montáž U profilu - na stěnu se zárubní - **B, D**

12.



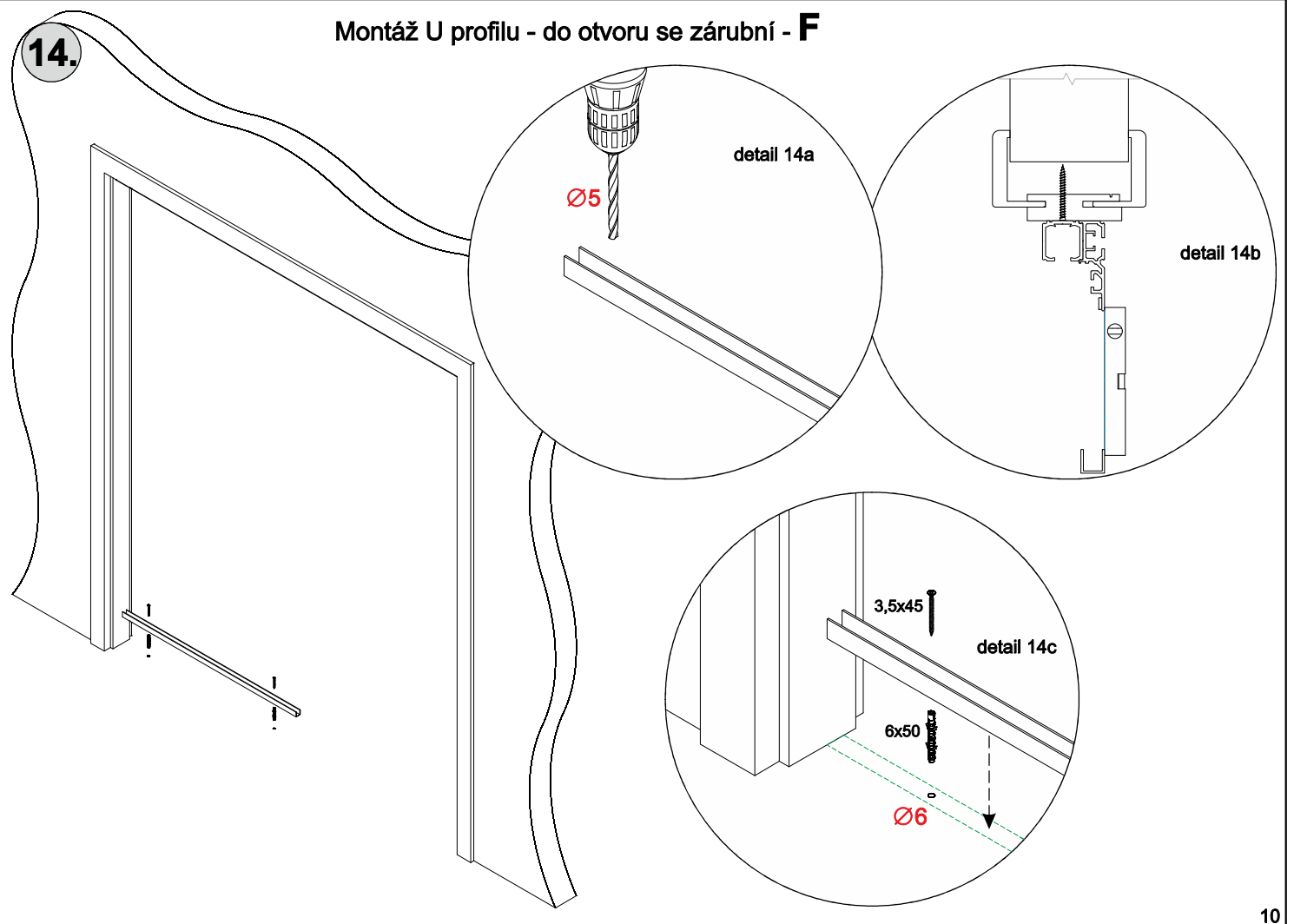
13.

### Montáž U profilu - do otvoru bez zárubně - E



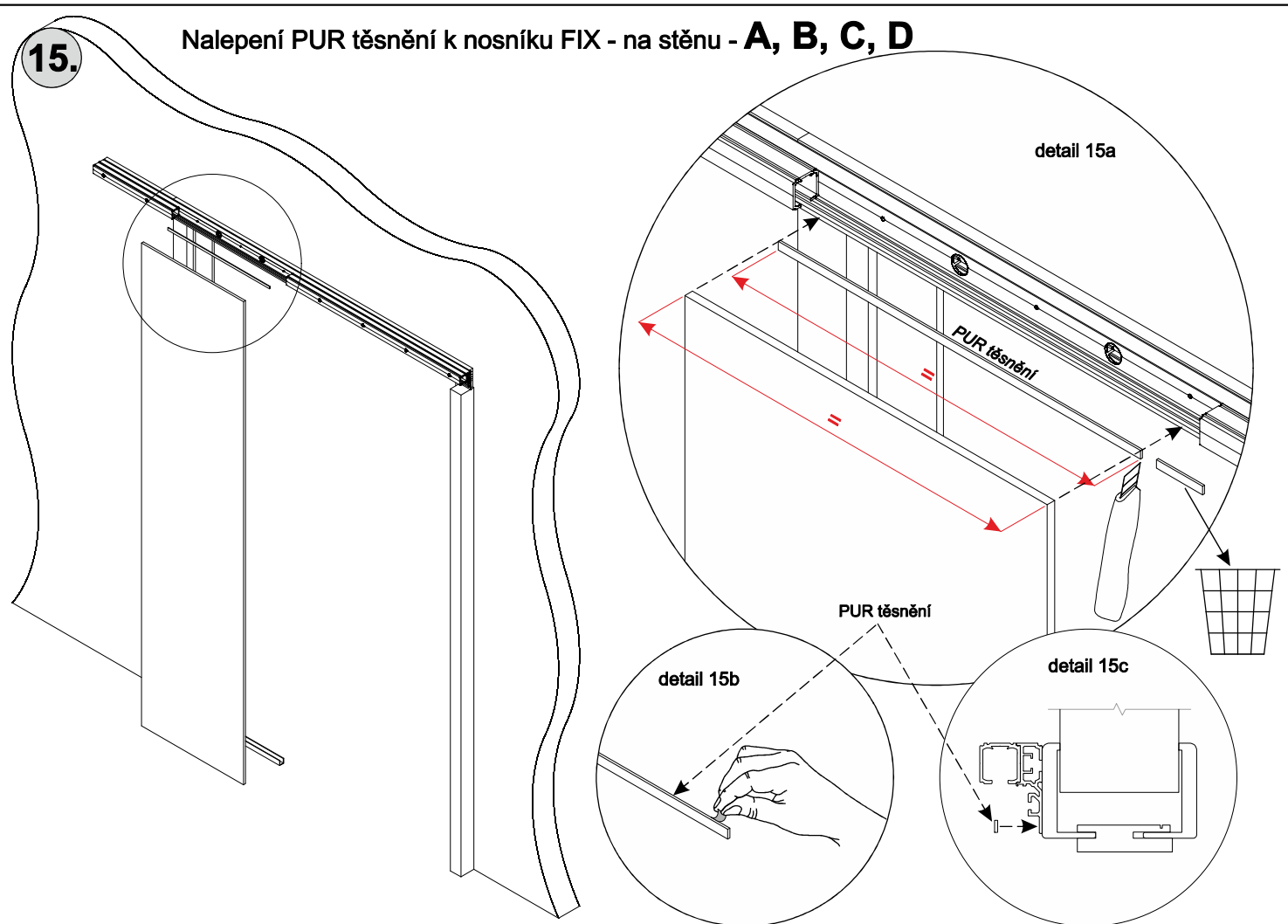
14.

### Montáž U profilu - do otvoru se zárubní - F



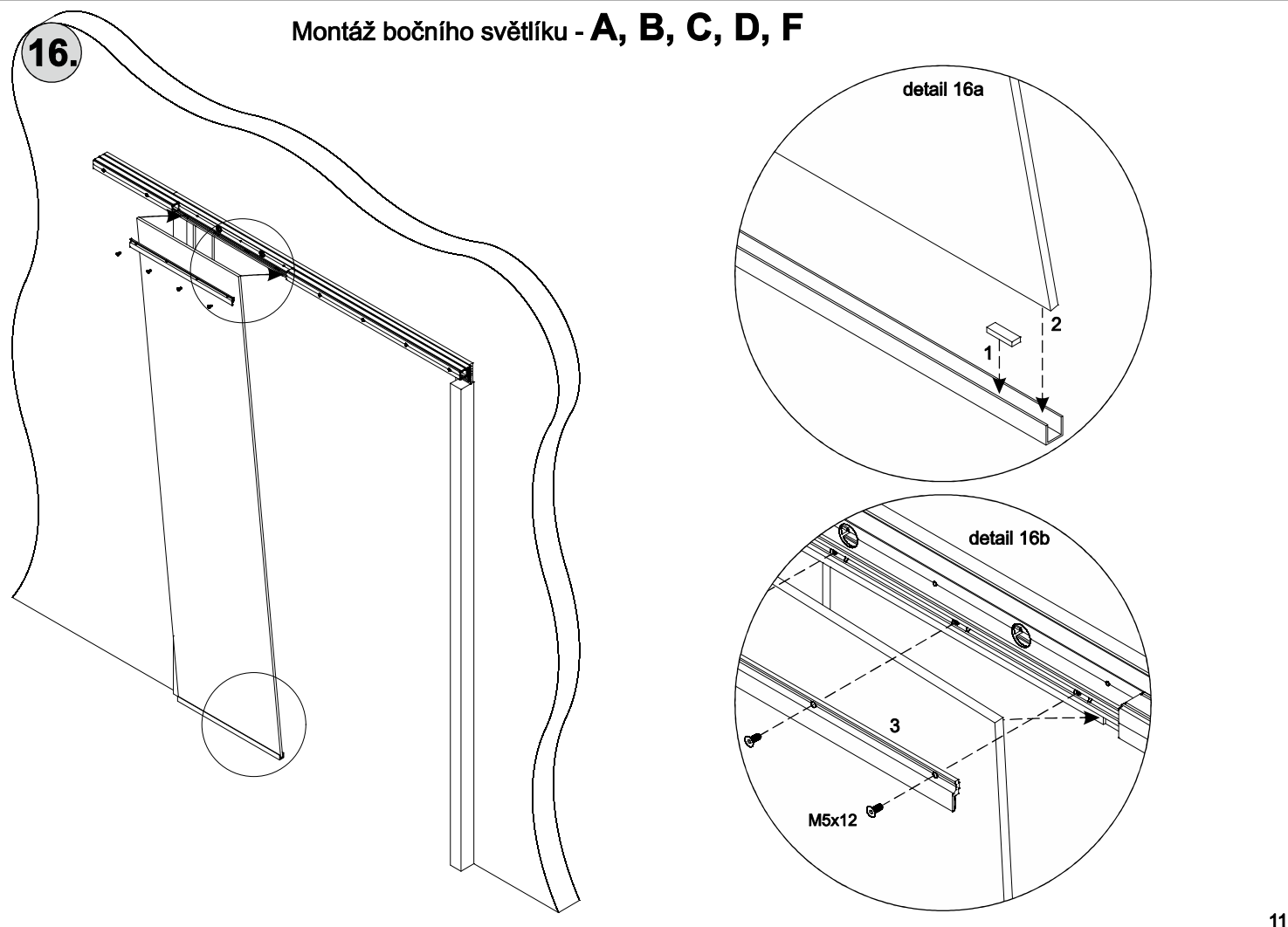
15.

### Nalepení PUR těsnění k nosníku FIX - na stěnu - A, B, C, D



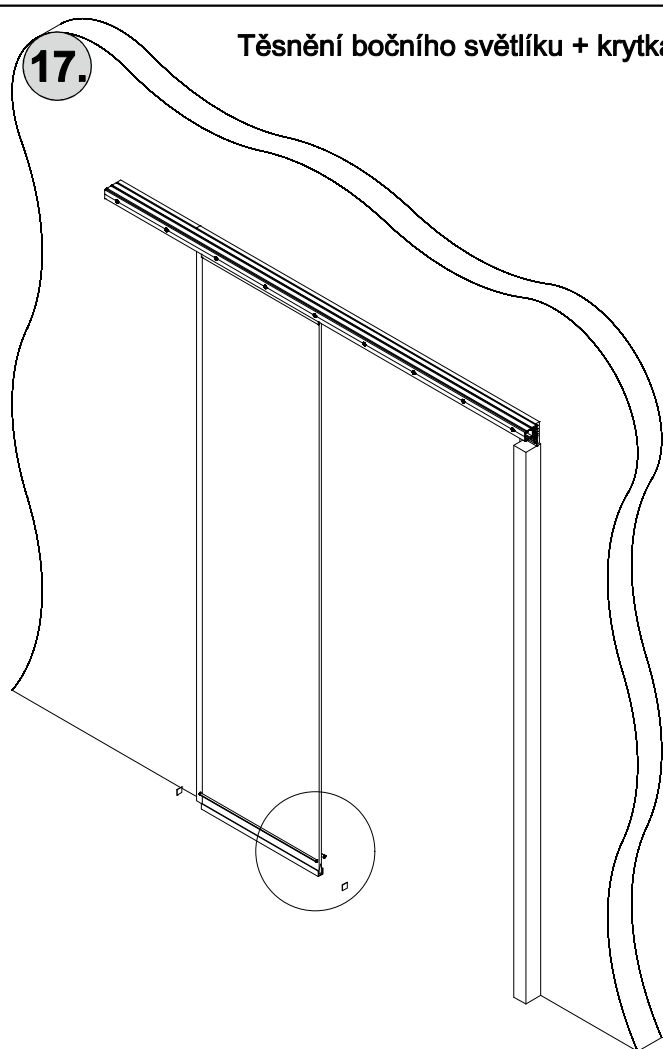
16.

### Montáž bočního světlíku - A, B, C, D, F

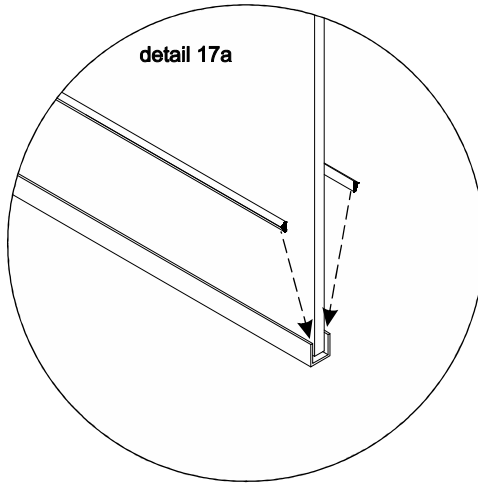


17.

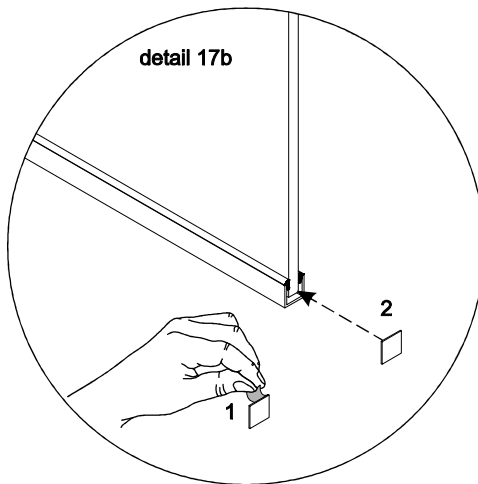
### Těsnění bočního světlíku + krytka U profilu - A, B, C, D, F



detail 17a

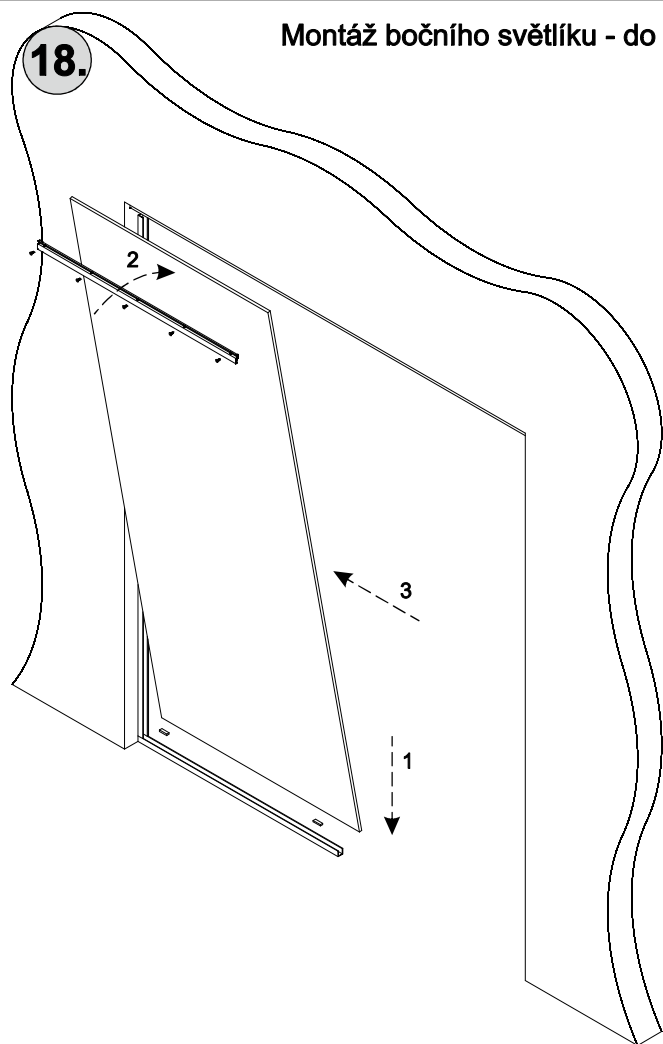


detail 17b

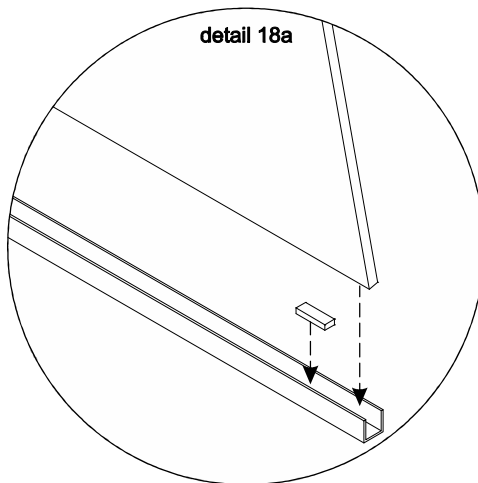


18.

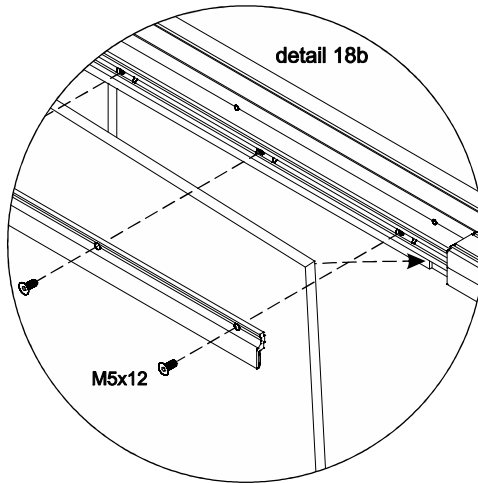
### Montáž bočního světlíku - do otvoru bez zárubně - E



detail 18a

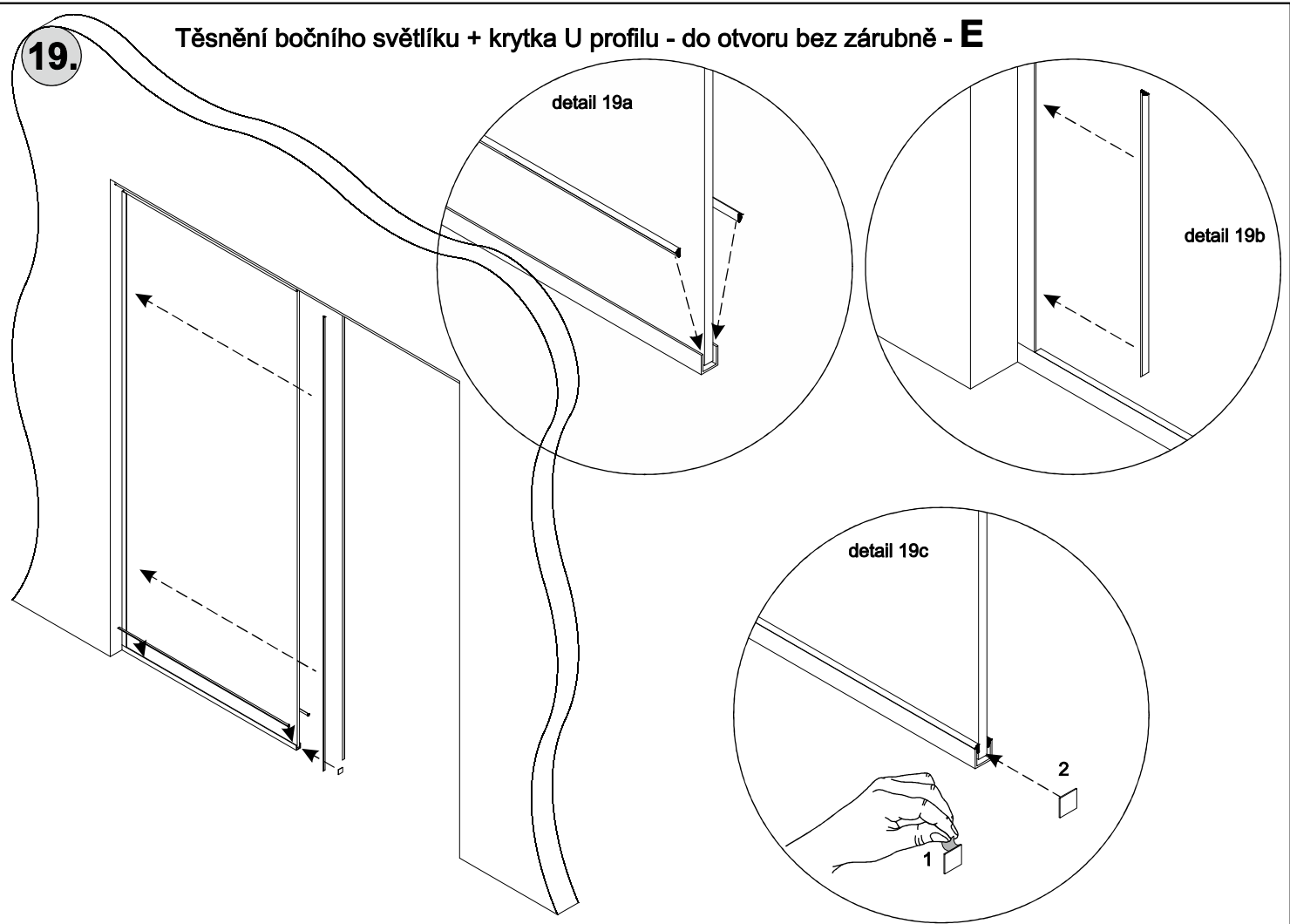


detail 18b



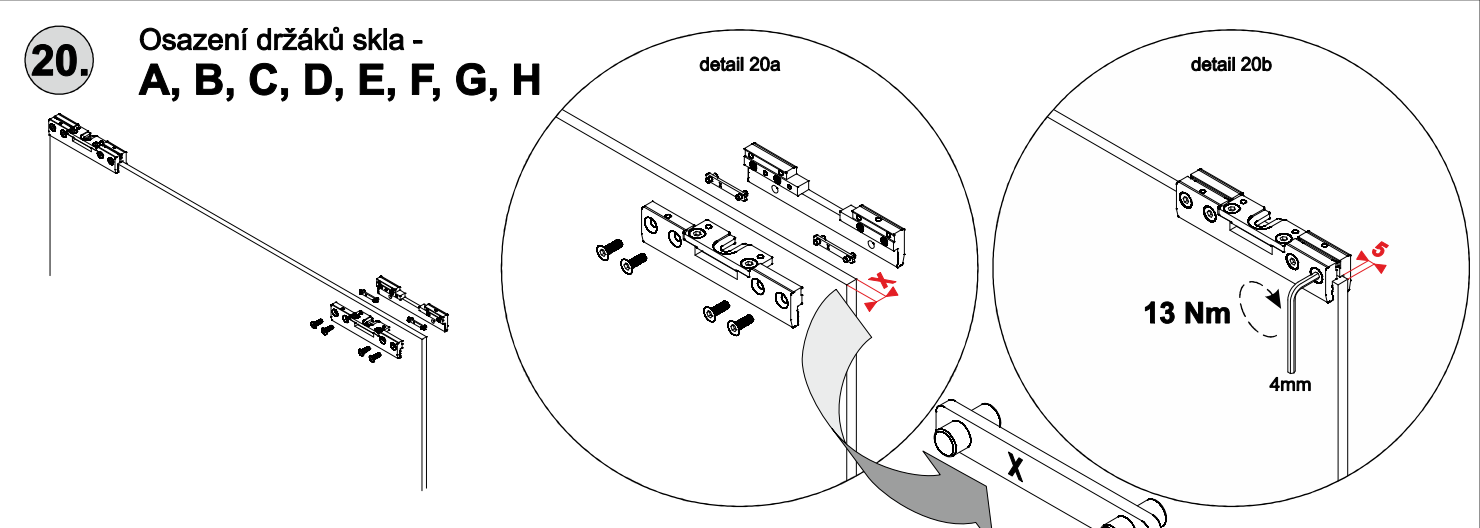
19.

Těsnění bočního světlíku + krytka U profilu - do otvoru bez zárubně - E



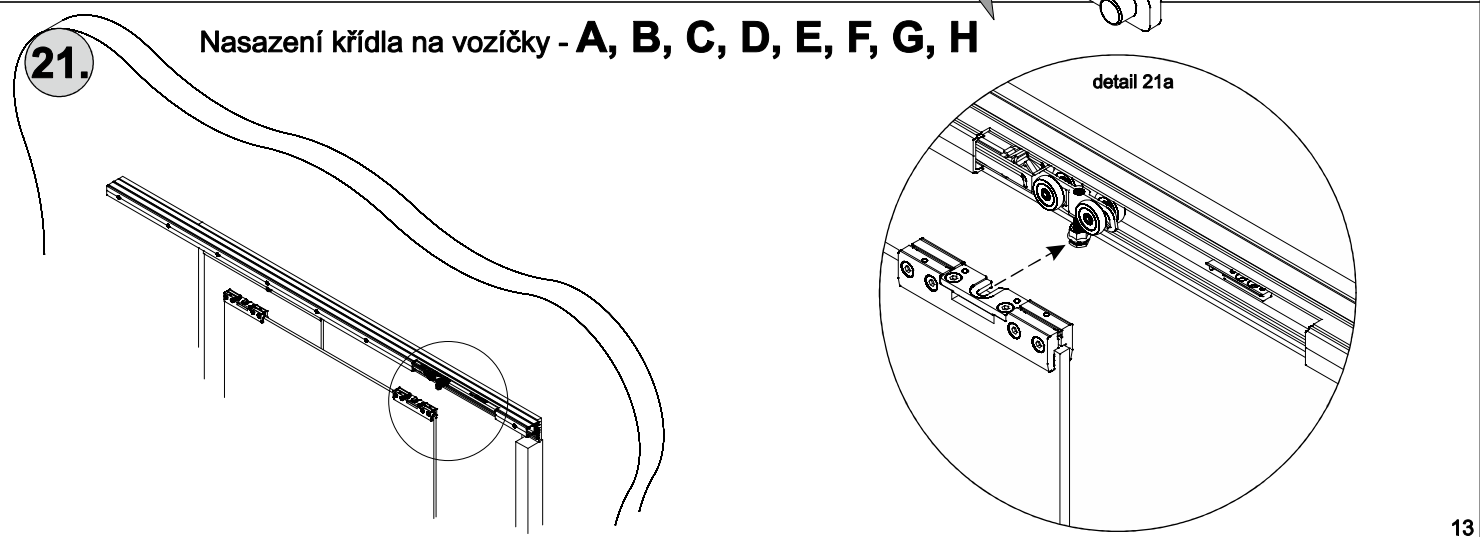
20.

Osazení držáků skla - A, B, C, D, E, F, G, H



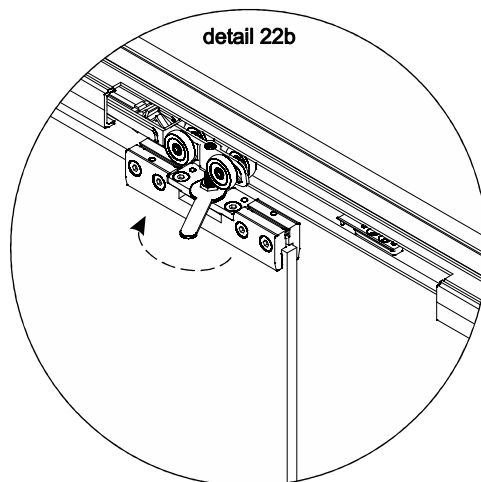
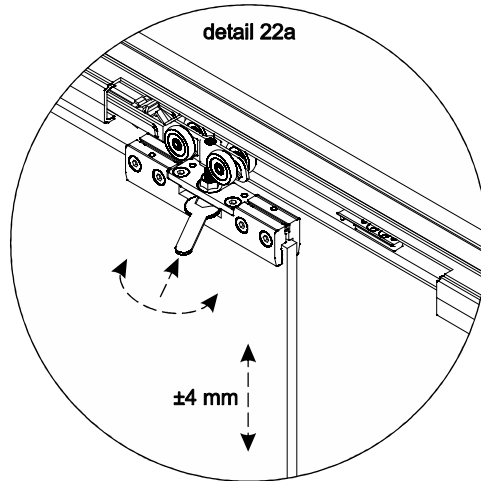
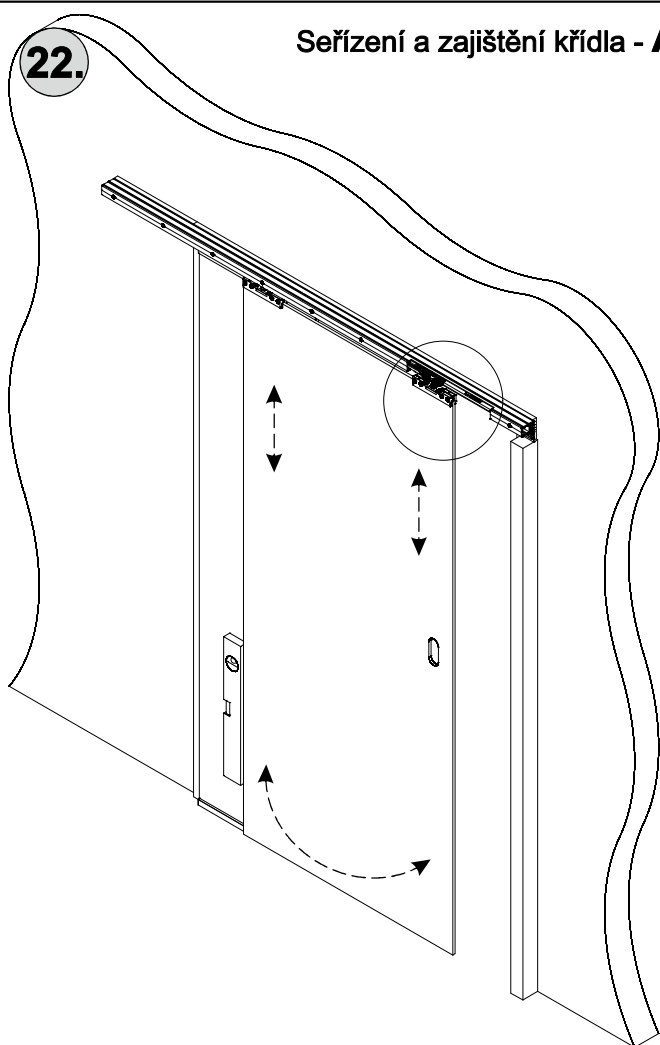
21.

Nasazení křídla na vozíčky - A, B, C, D, E, F, G, H



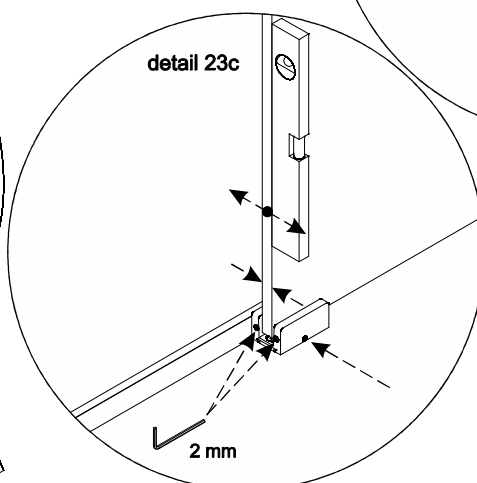
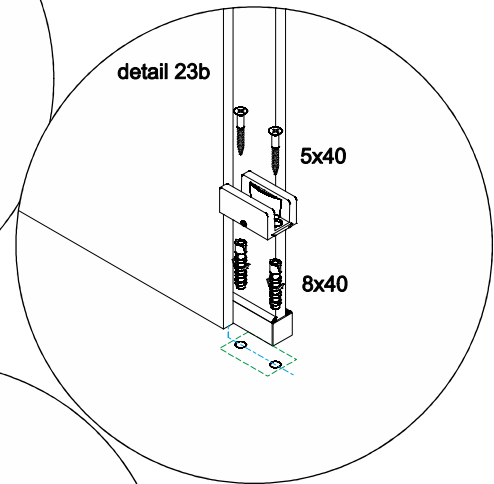
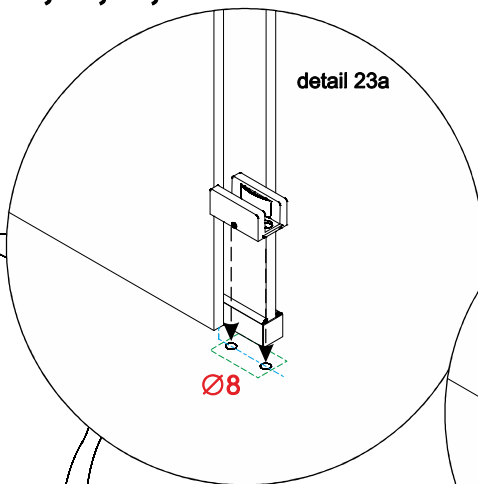
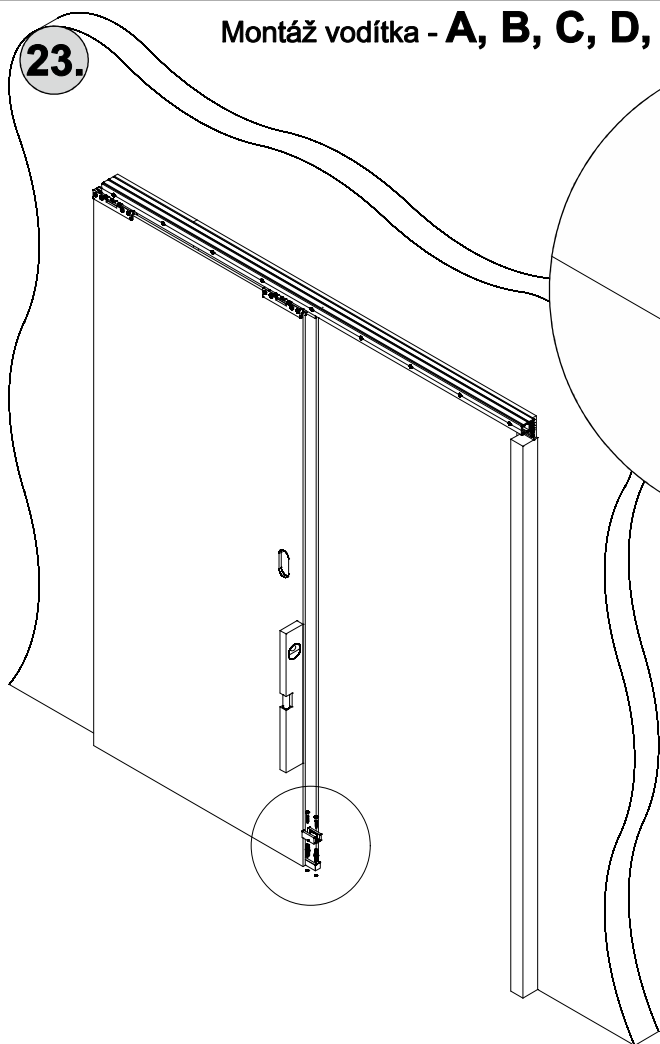
22.

### Seřízení a zajištění křídla - A, B, C, D, E, F



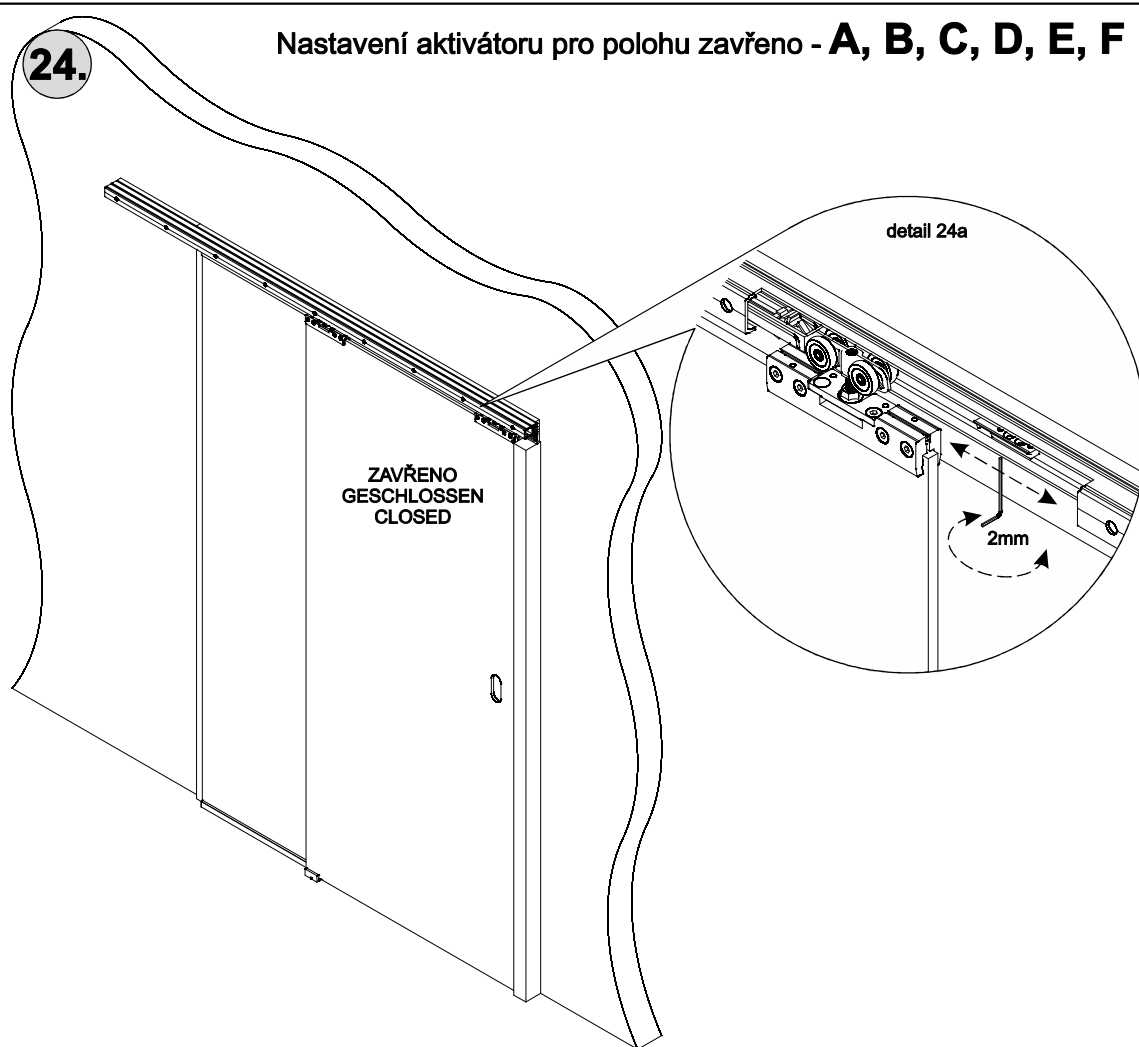
23.

### Montáž vodítka - A, B, C, D, E, F



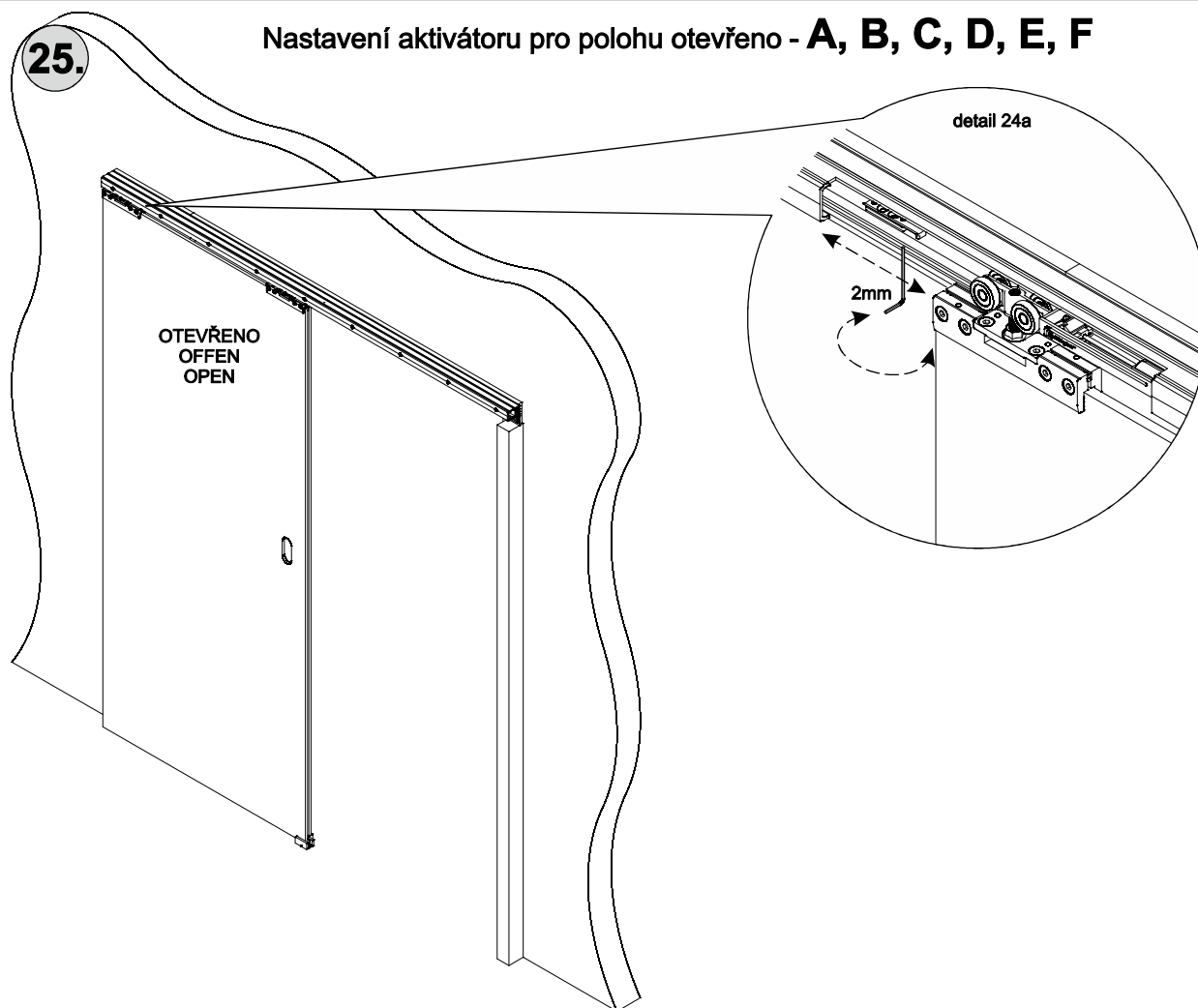
24.

### Nastavení aktivátoru pro polohu zavřeno - **A, B, C, D, E, F**



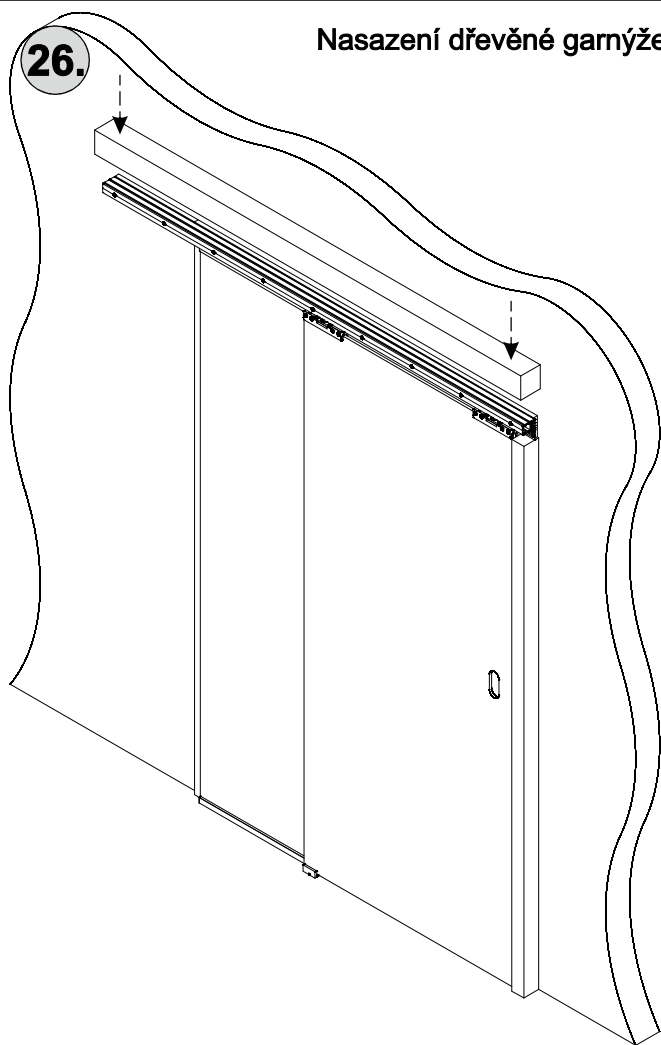
25.

### Nastavení aktivátoru pro polohu otevřeno - **A, B, C, D, E, F**

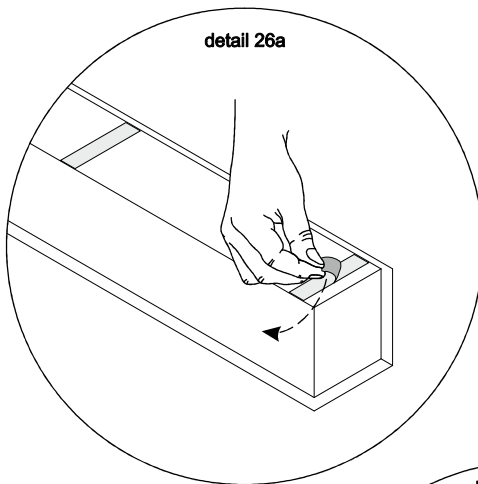


## Nasazení dřevěné garnýže - C, D

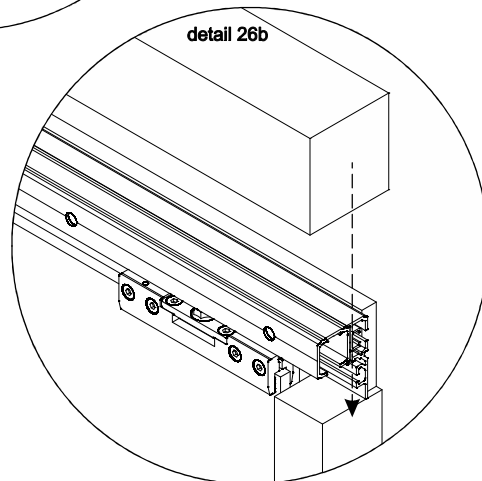
26.



detail 26a

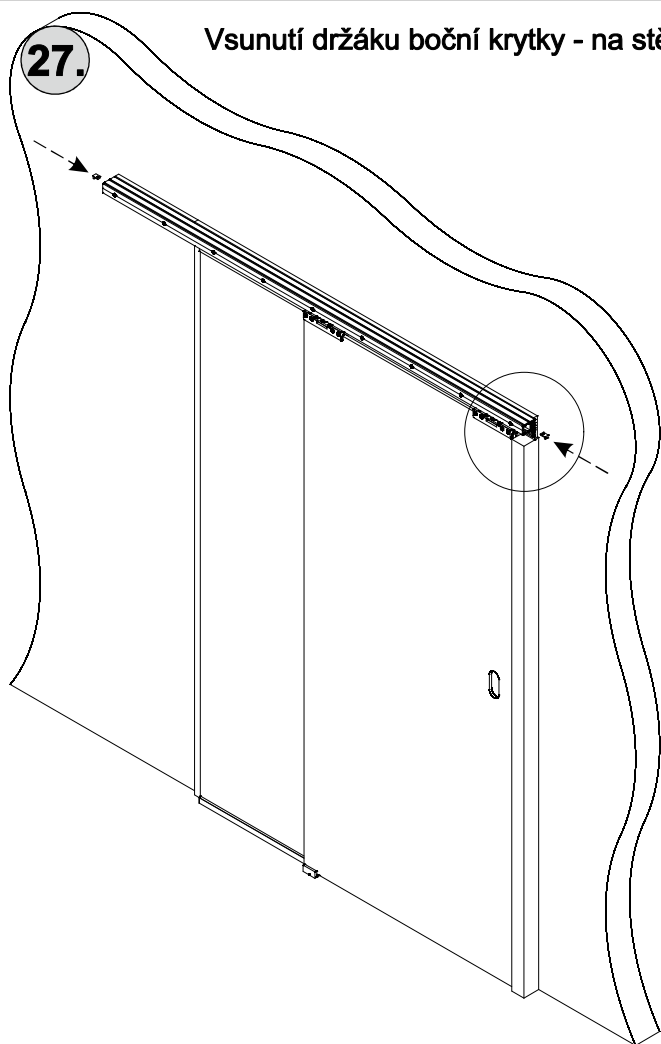


detail 26b

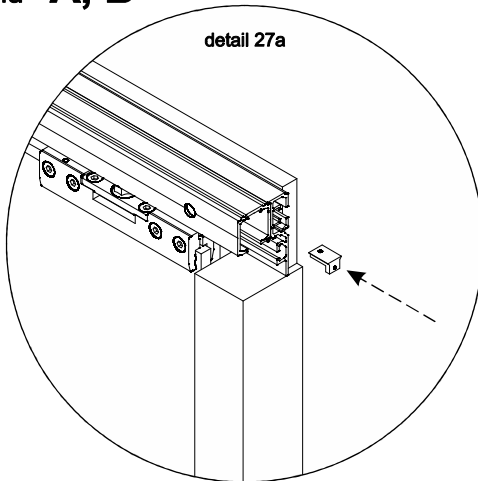


## Vsunutí držáku boční krytky - na stěnu - A, B

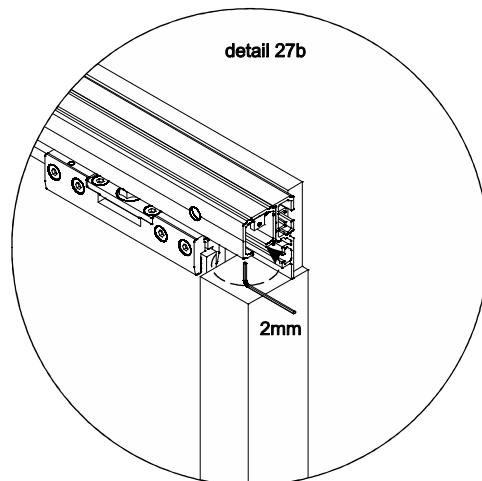
27.



detail 27a



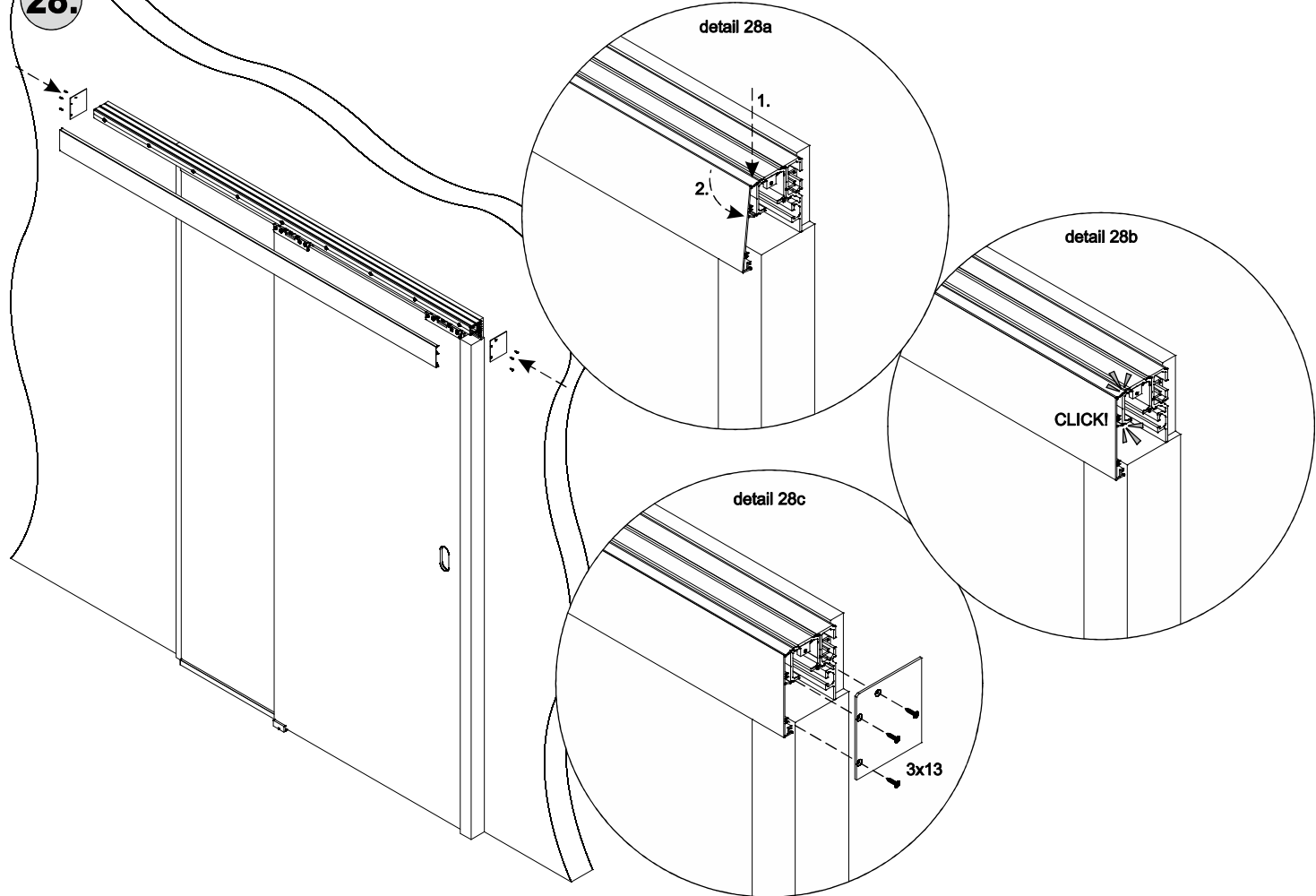
detail 27b





28.

### Nasazení čela AL garnýže a boční krytky - na stěnu - **A, B**



29.

### Nasazení čela AL garnýže - do otvoru - **E, F**

