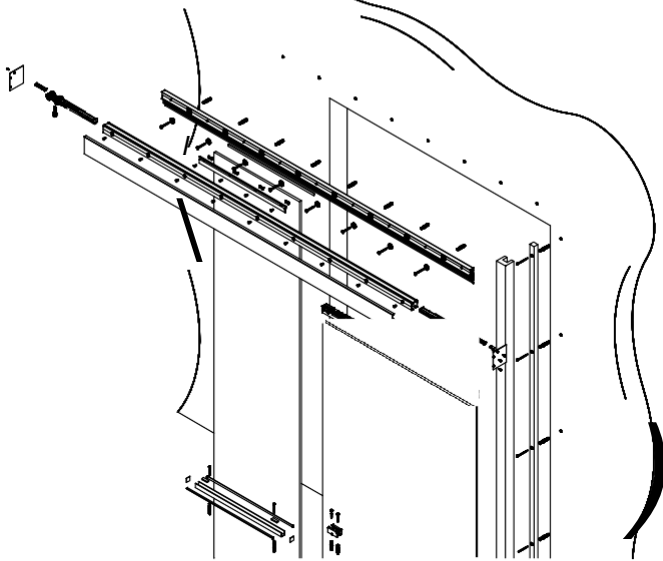
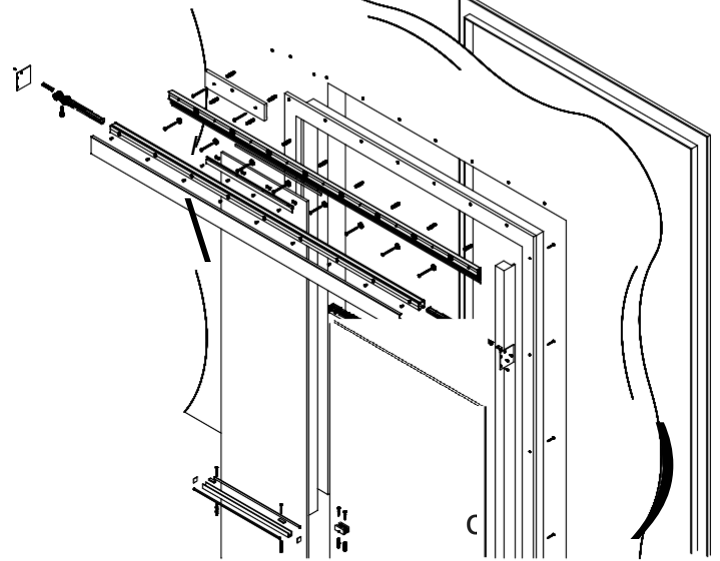


a

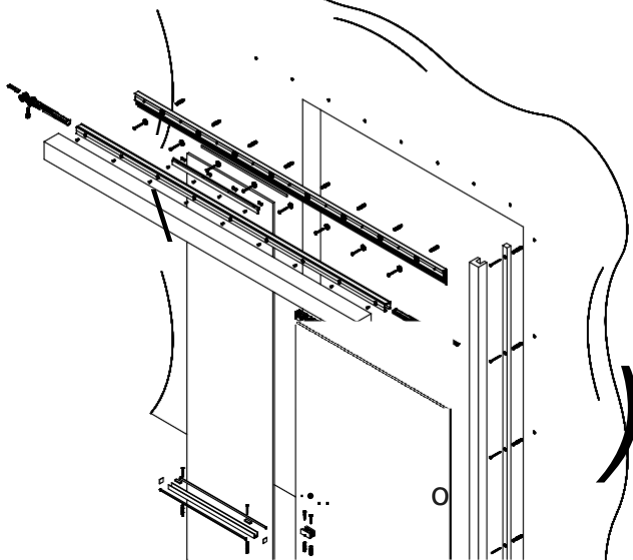
A - An der Wand, ohne Zarge, mit
Seitenanschlag, AL-Vorhangschiene



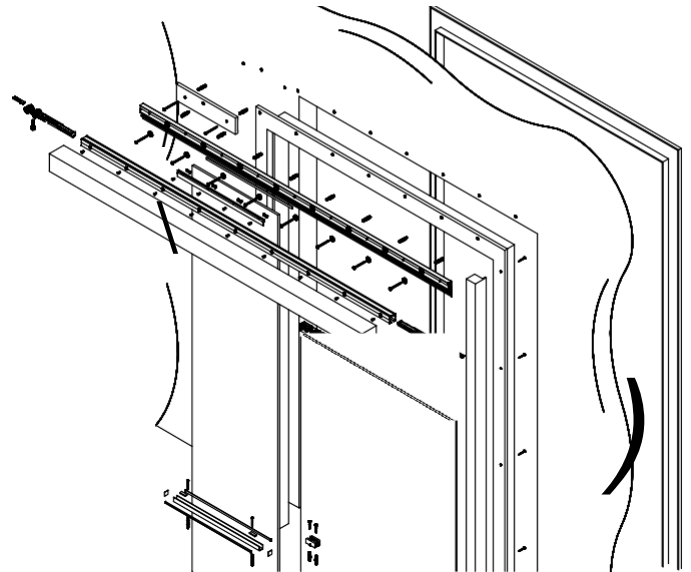
B - An der Wand, mit Zarge, mit
Seitenanschlag, AL-Vorhangschiene



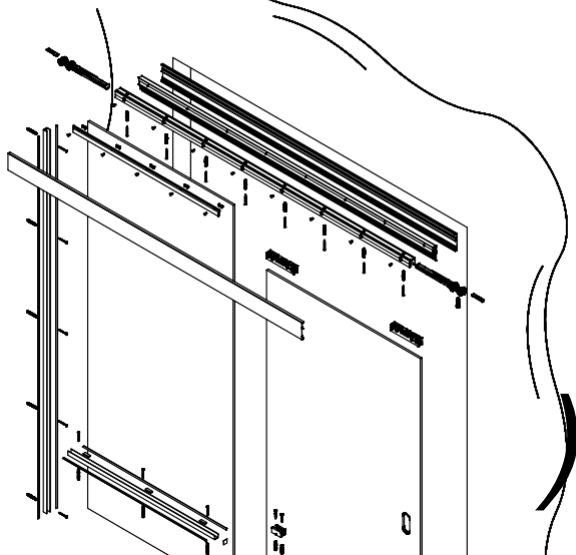
C - An der Wand, ohne Zarge, mit
Seitenanschlag,



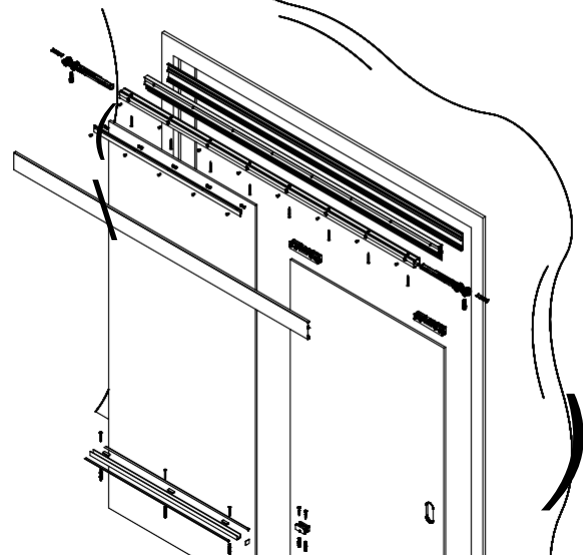
D - An der Wand, Tür mit Zarge, mit Seitenanschlag,
Holzvorhangschiene

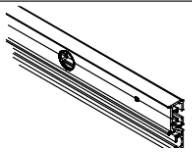
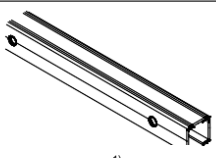
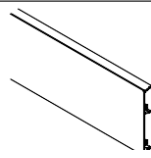

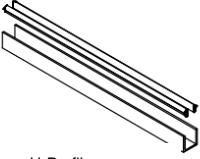
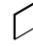


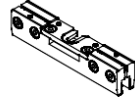
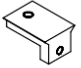
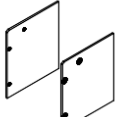
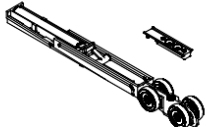
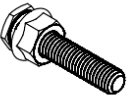


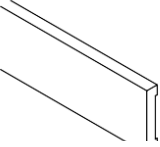
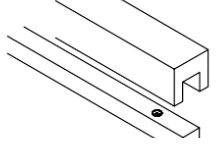
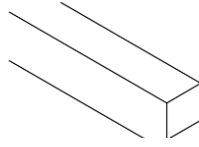
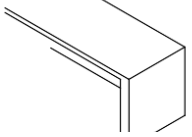





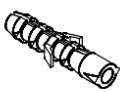
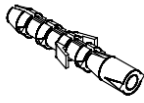

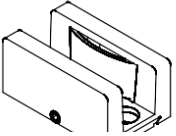
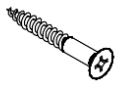

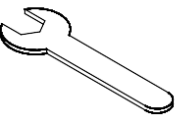


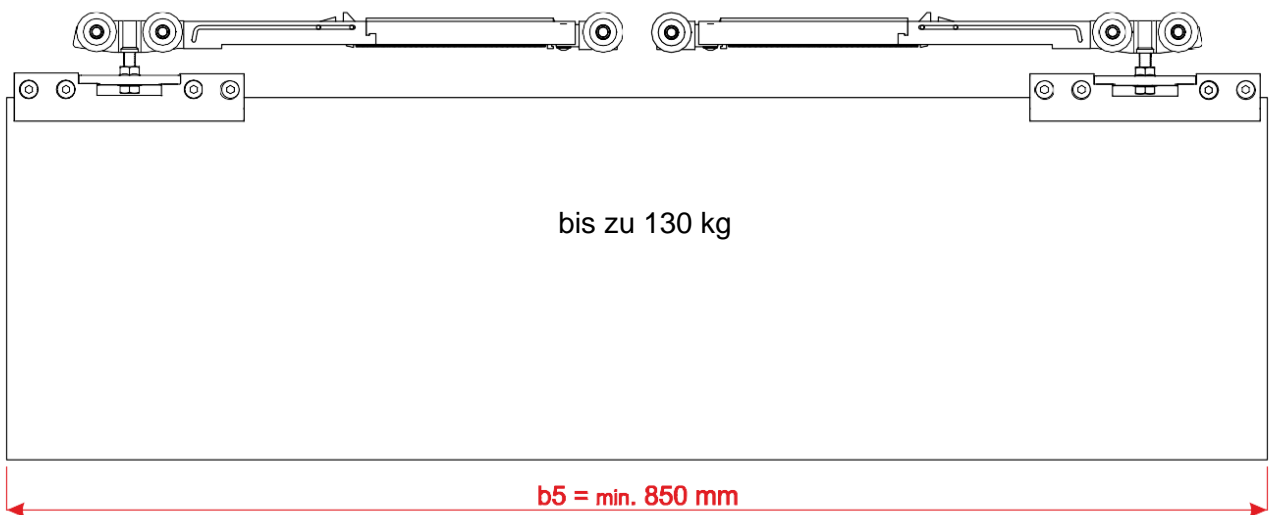
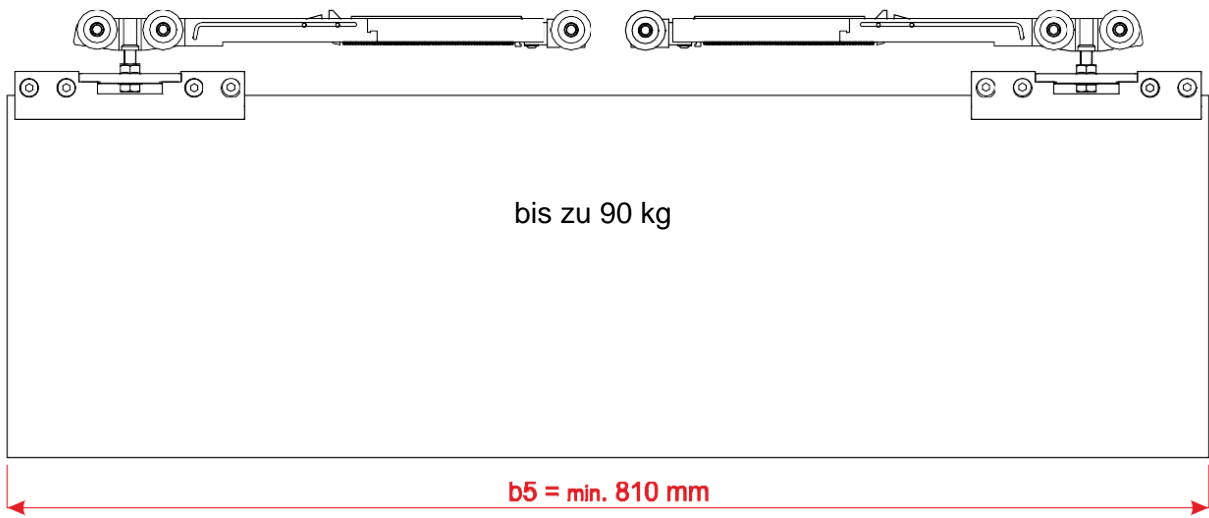
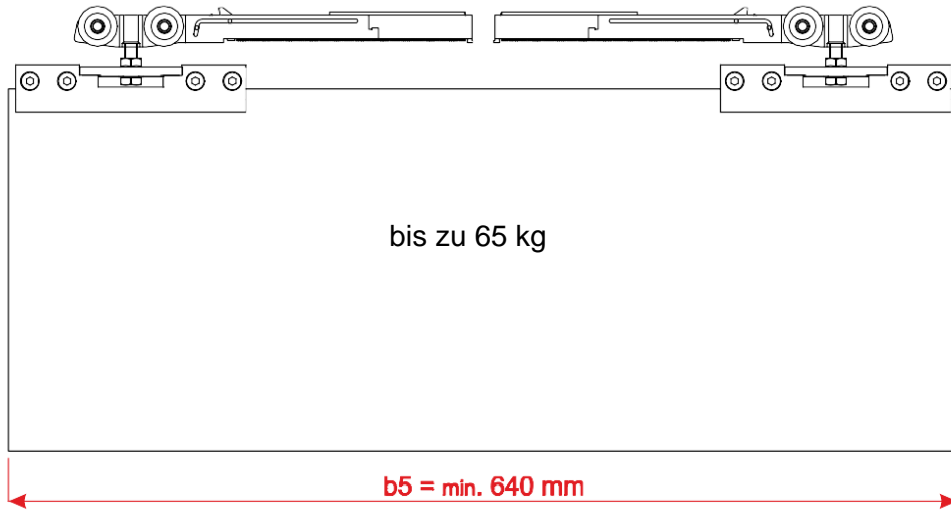
E - in der Öffnung, ohne Zarge, AL-
Vorhangschiene



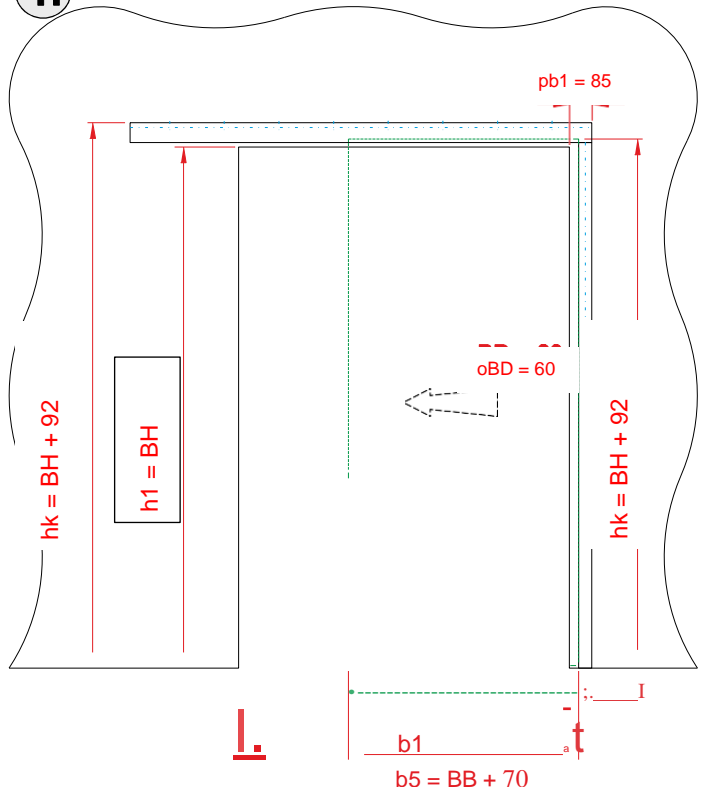
F - in der Öffnung, mit Zarge, AL-
Vorhangschiene



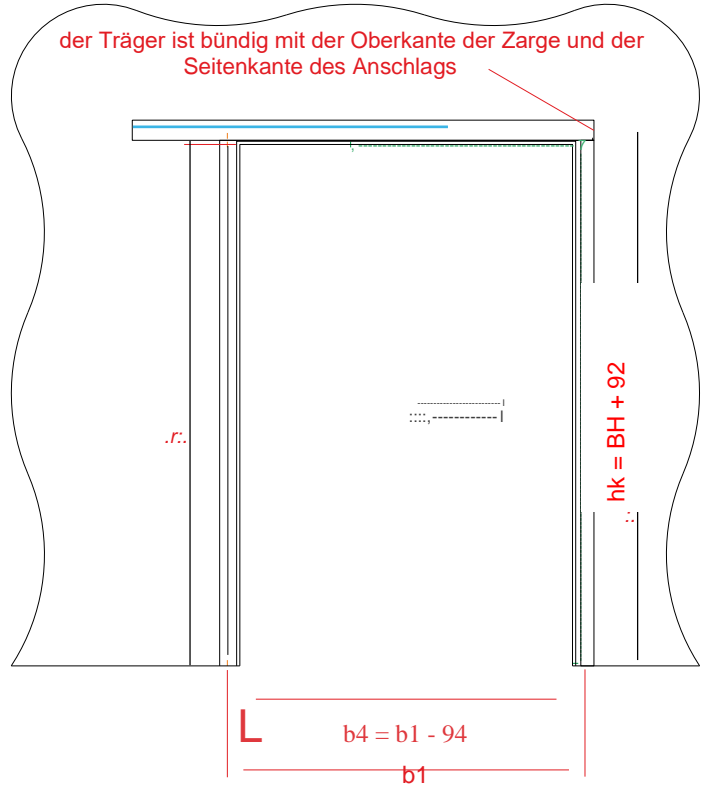
| | A | B | C | D | E | F | | A | B | C | D | E | F | | A | B | C | D | E | F | | | | | |
|---|---|---|---|---|---|---|---|---|---|---|---|---|---|--|---|---|---|---|---|---|---|---|---|---|--|
|  FIX-Träger 1) | ✓ | ✓ | ✓ | ✓ | ✓ | ✓ |  Schiene 1) | ✓ | ✓ | ✓ | ✓ | ✓ | ✓ |  AL-Schienenstirn 85 | ✓ | ✓ | | | | | ✓ | ✓ | | | |
|  Befestigungsleiste | ✓ | ✓ | ✓ | ✓ | ✓ | ✓ |  U-Profil + | ✓ | ✓ | ✓ | ✓ | ✓ | ✓ |  Seitenabdeckung des U-Profils | ✓ | ✓ | ✓ | ✓ | ✓ | ✓ | ✓ | ✓ | | | |
|  PUR-Dichtung | ✓ | ✓ | ✓ | ✓ | ✓ | ✓ |  Kunststoff-Unterlegscheibe 5 x 10 x 30 | ✓ | ✓ | ✓ | ✓ | ✓ | ✓ |  Glashalter | ✓ | ✓ | ✓ | ✓ | ✓ | ✓ | ✓ | ✓ | | | |
|  Seitenabdeckungshalter | ✓ | ✓ | | | | |  Seitenabdeckung L+R | ✓ | ✓ | | | | |  Wagen mit Stoßdämpfer + | ✓ | ✓ | ✓ | ✓ | ✓ | ✓ | ✓ | ✓ | | | |
|  Schraube M8 x 40 + | ✓ | ✓ | ✓ | ✓ | ✓ | ✓ |  Schraube 3 x 13 | ✓ | ✓ | | | | |  Schraube 5 x 70 | ✓ | | | | | | ✓ | ✓ | | | |
|  Abstandsblech | | ✓ | | ✓ | | |  Seitenanschlag ohne Zarge 2) | ✓ | ✓ | | | | |  Seitenanschlag für Zarge 2) | ✓ | | | | | | ✓ | ✓ | | | |
|  Holzvorhangschiene | | ✓ | | ✓ | | |  Unterlegscheibe | ✓ | ✓ | ✓ | ✓ | | |  Schraube 5 x 50 | ✓ | | | | | | ✓ | ✓ | ✓ | ✓ | |
|  Schraube M5 x 12 | ✓ | ✓ | ✓ | ✓ | ✓ | ✓ |  Mutter M5 | ✓ | ✓ | ✓ | ✓ | ✓ | ✓ |  Schraube 3,5 x 45 3) | ✓ | ✓ | ✓ | ✓ | ✓ | ✓ | ✓ | ✓ | ✓ | ✓ | |
|  Dübel 8 x 40 | ✓ | ✓ | ✓ | ✓ | ✓ | ✓ |  Dübel 8 x 50 | ✓ | ✓ | | | | |  Dübel 6 x 50 | ✓ | ✓ | ✓ | ✓ | ✓ | ✓ | ✓ | ✓ | ✓ | ✓ | |
|  Führung | ✓ | ✓ | ✓ | ✓ | ✓ | ✓ |  Schraube 5 x 40 | ✓ | ✓ | ✓ | ✓ | ✓ | ✓ |  Schraube 4 x 60 3) | ✓ | | | | | | ✓ | ✓ | | | |
|  Schlüssel 13 | ✓ | ✓ | ✓ | ✓ | ✓ | ✓ | <p>1) - Bohren des Teils je nach Verwendungsart – an der Wand oder in der Öffnung 2) - Der Seitenanschlag ist ein optionaler Teil und wird nur bei Bestellung geliefert 3) - wird mit dem optionalen Seitenanschlag geliefert</p> <p>Die Anzahl der Einzelteile wird durch die Schublänge, die Anzahl der Türblätter oder die Anzahl der Seitenlichter bestimmt</p> | | | | | | | | | | | | | | | | | | |



1. FIX an der Wand ohne Zarge - A, C



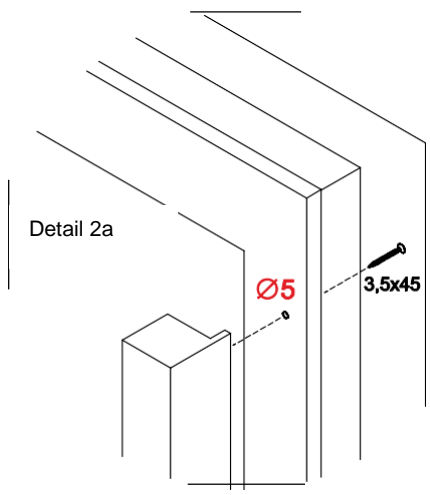
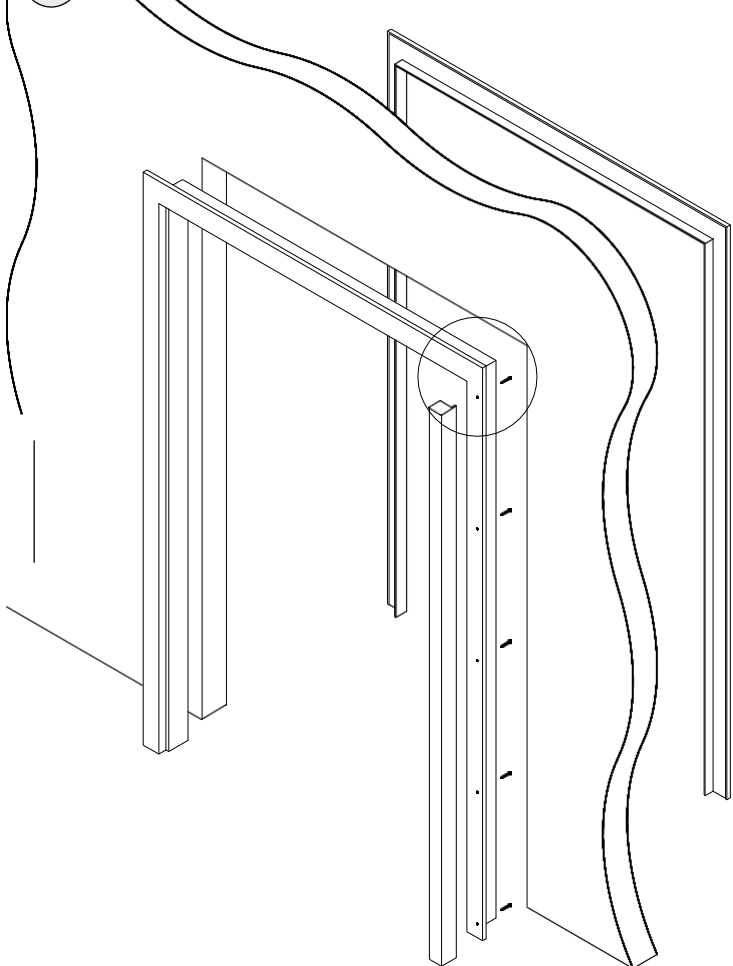
FIX an der Wand mit Zarge - B, D



BB - Bestellbreite
 BH - Bestellhöhe
 pb1 - Überstand der Schiene über der Öffnung
 hk - Höhe der Oberkante des Schienenträgers
 oBD - Achse des Bohrers für den seitlichen Anschlag von der Öffnung

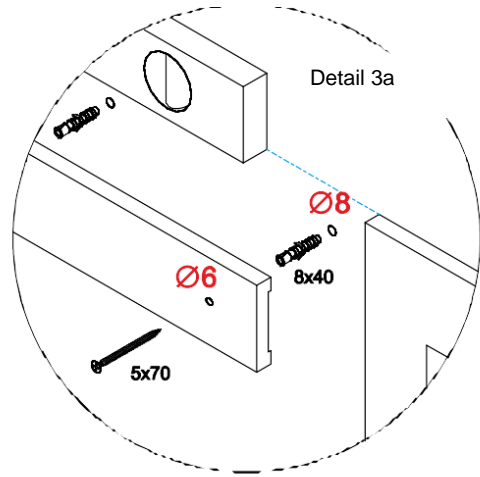
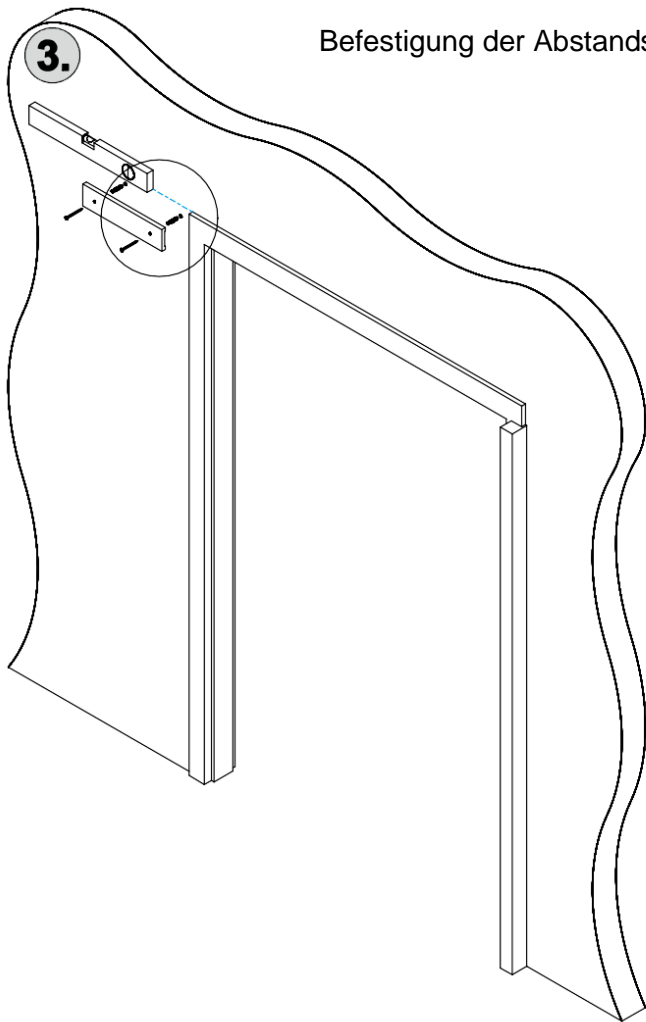
b1 - Breite der Bauöffnung h1 - Höhe der Bauöffnung
 b4 - Durchgangsbreite der Zarge
 b5 - Breite des Ganzglastürblatts h5 - Höhe des Ganzglastürblatts
 ⇐ Öffnungsrichtung

2. Befestigung des Seitenanschlags - an der Wand mit Zarge - B, D



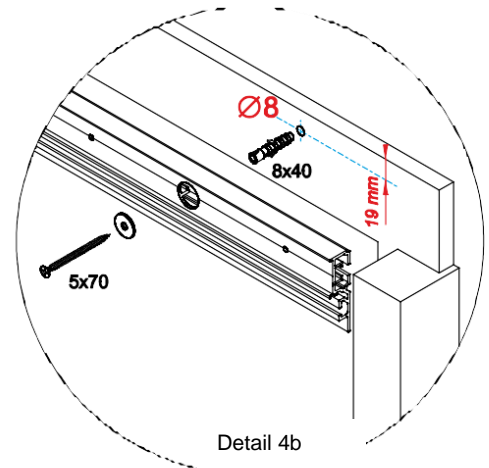
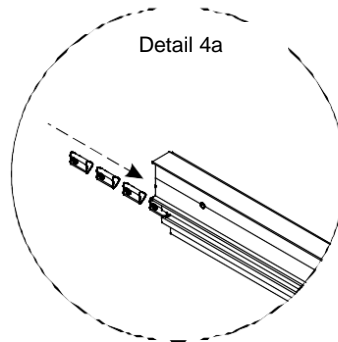
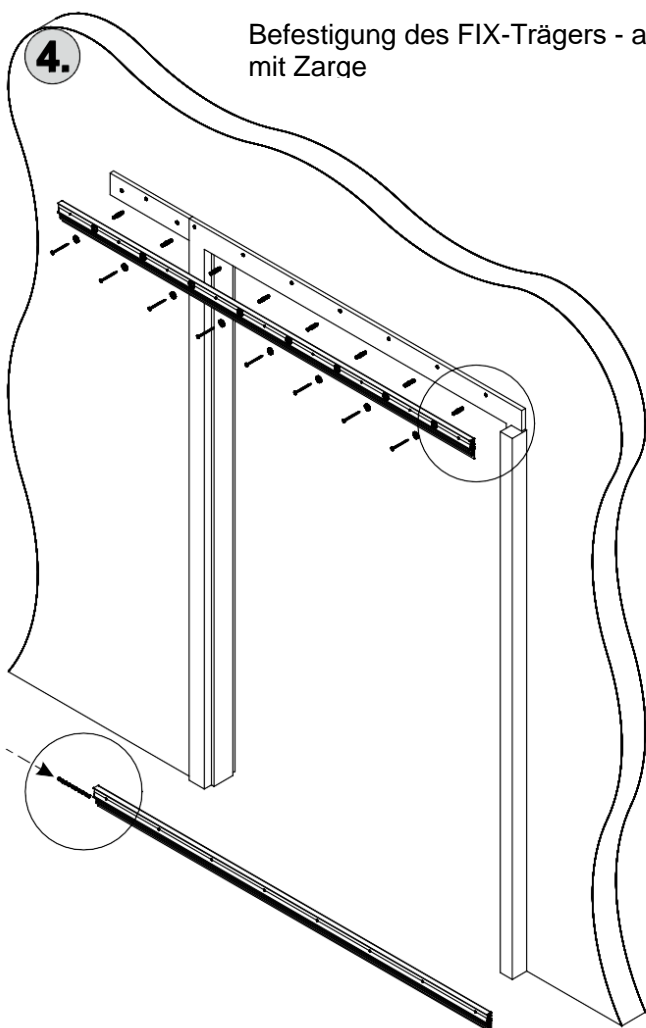
Befestigung der Abstandsbekleidung - an der Wand mit Zarge - B, D

3.



Befestigung des FIX-Trägers - an der Wand mit Zarge - B, D

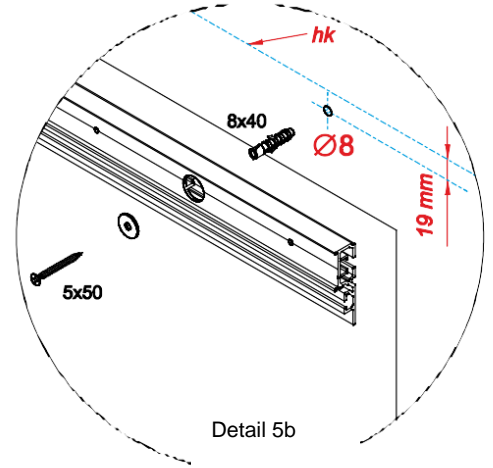
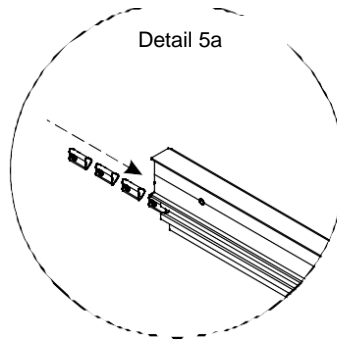
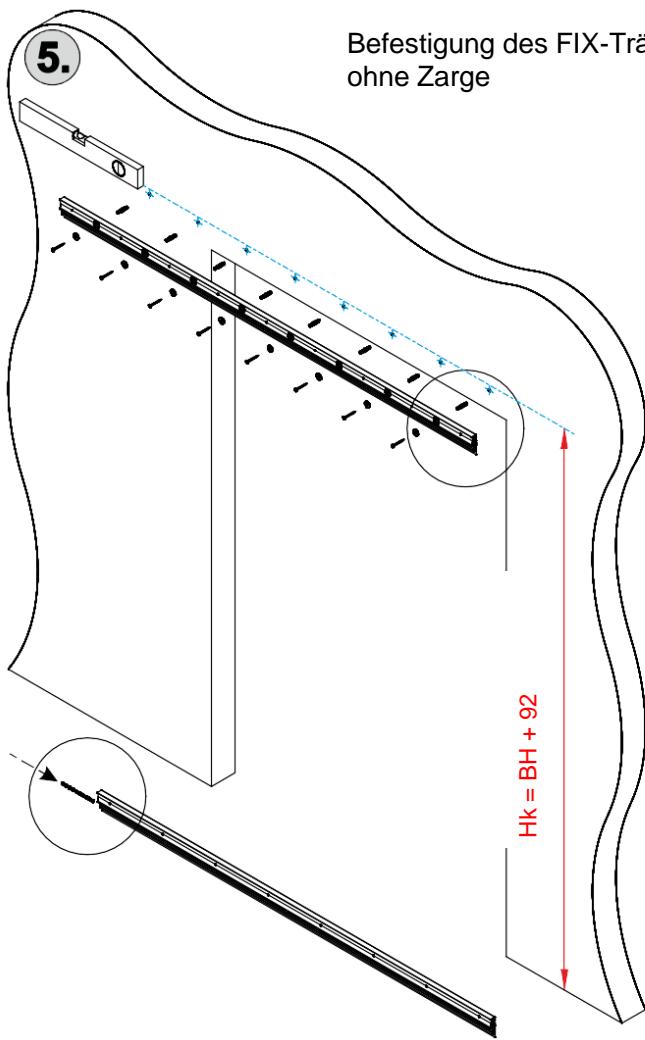
4.



5.

Befestigung des FIX-Trägers – an der Wand ohne Zarge

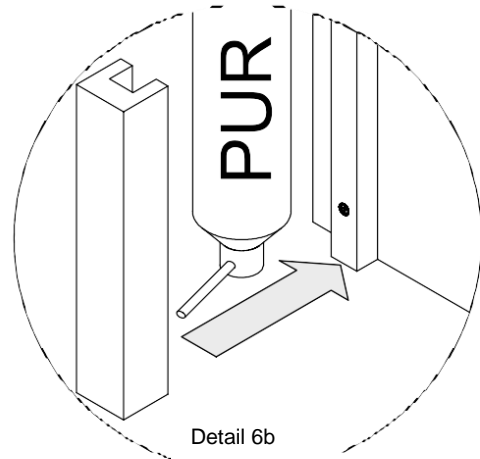
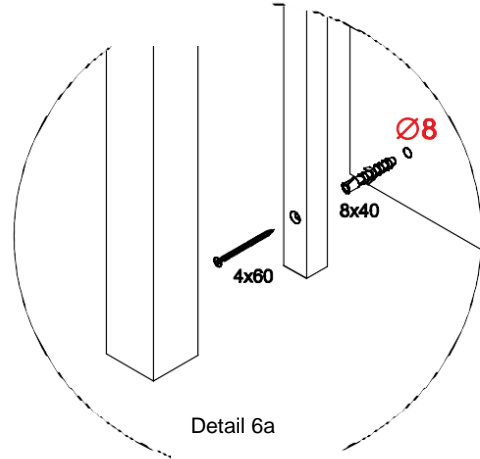
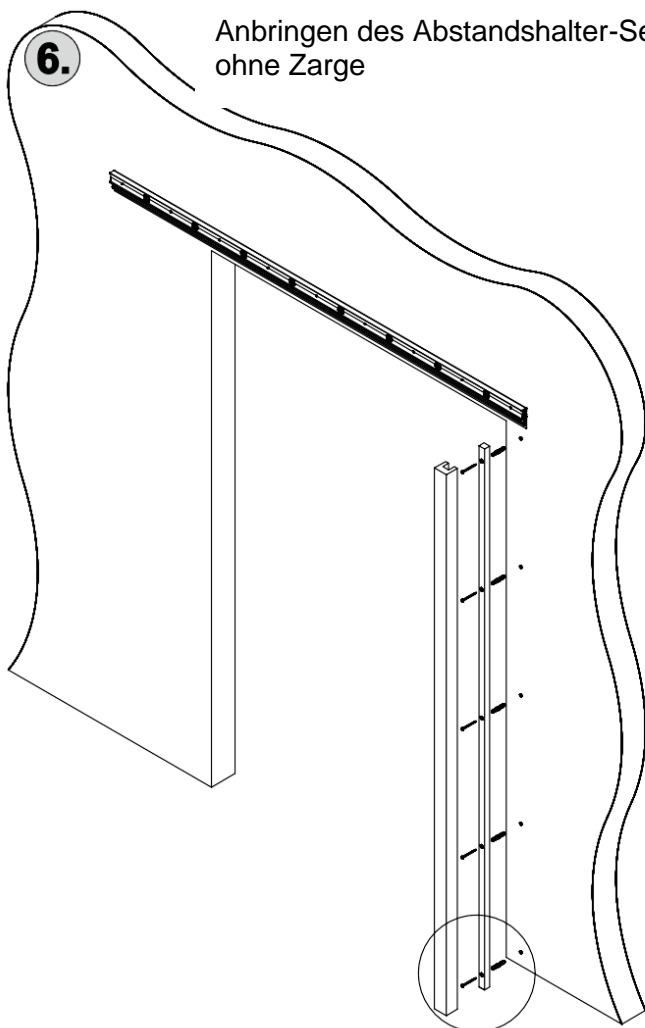
- A, C



6.

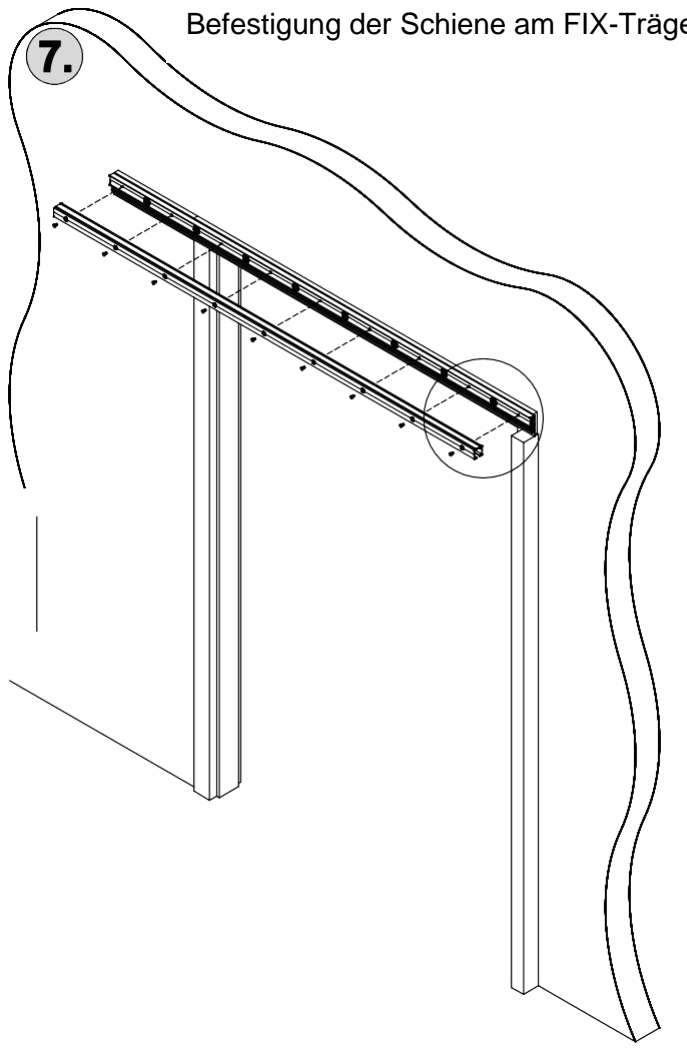
Anbringen des Abstandhalter-Seitenanschlags – an der Wand ohne Zarge

A, C

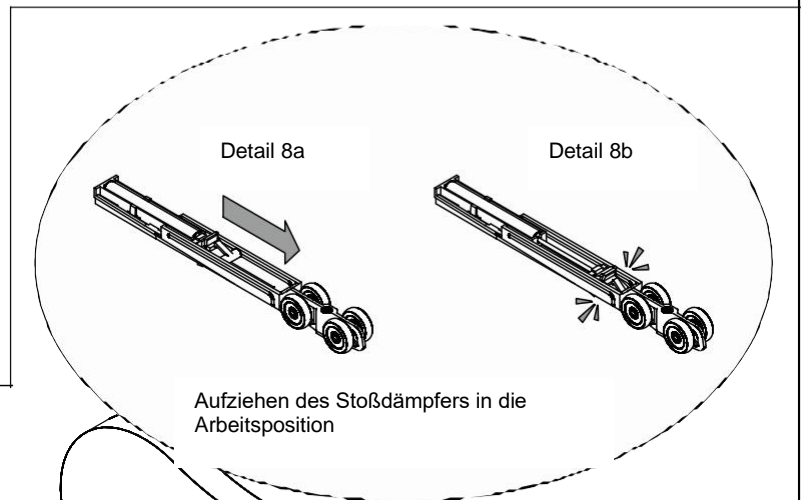
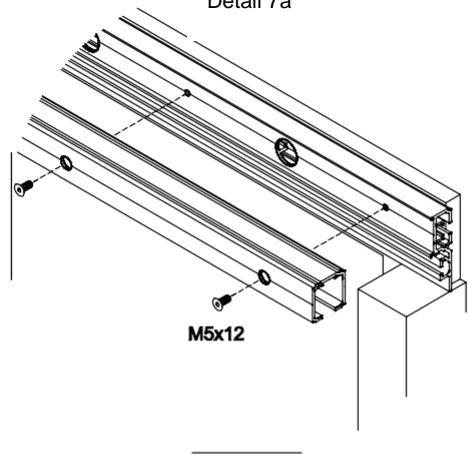


Befestigung der Schiene am FIX-Träger - an der Wand **1-A, B, C, D**

7.

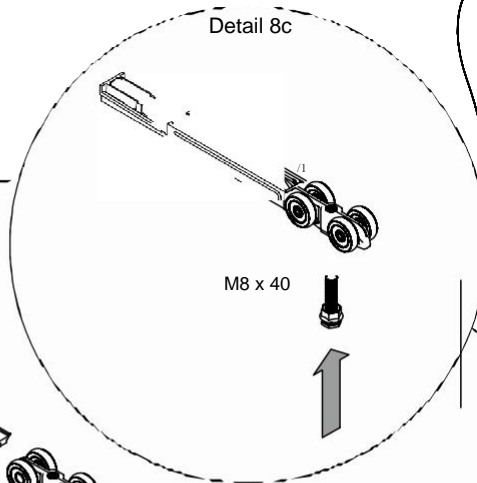


Detail 7a



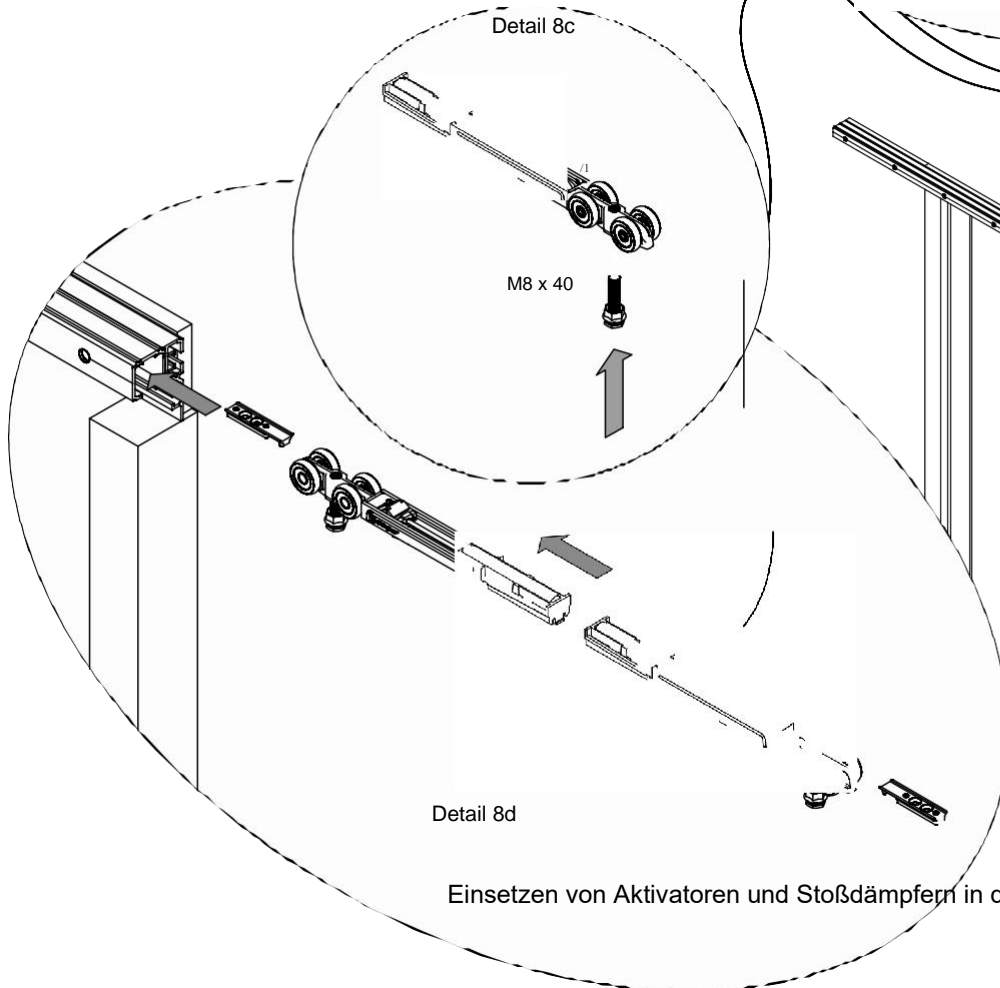
A,B,C,D,E,F

Detail 8c



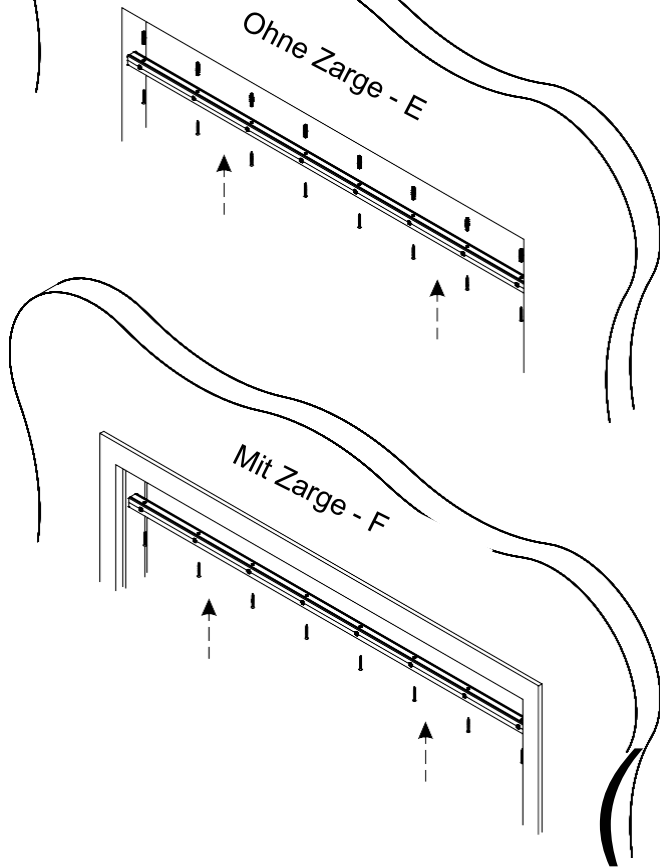
Detail 8d

Einsetzen von Aktivatoren und Stoßdämpfern in die Schiene

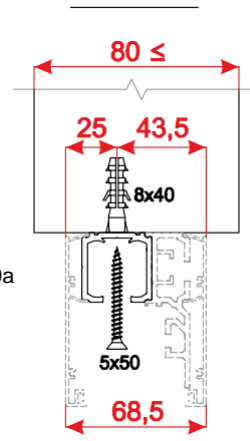


9.

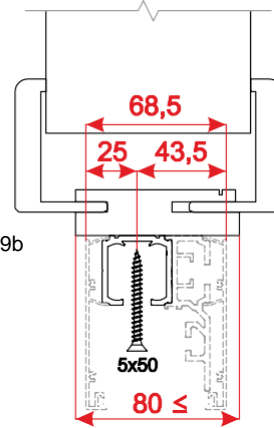
Befestigung der Schiene - in der Bohrung - E, F



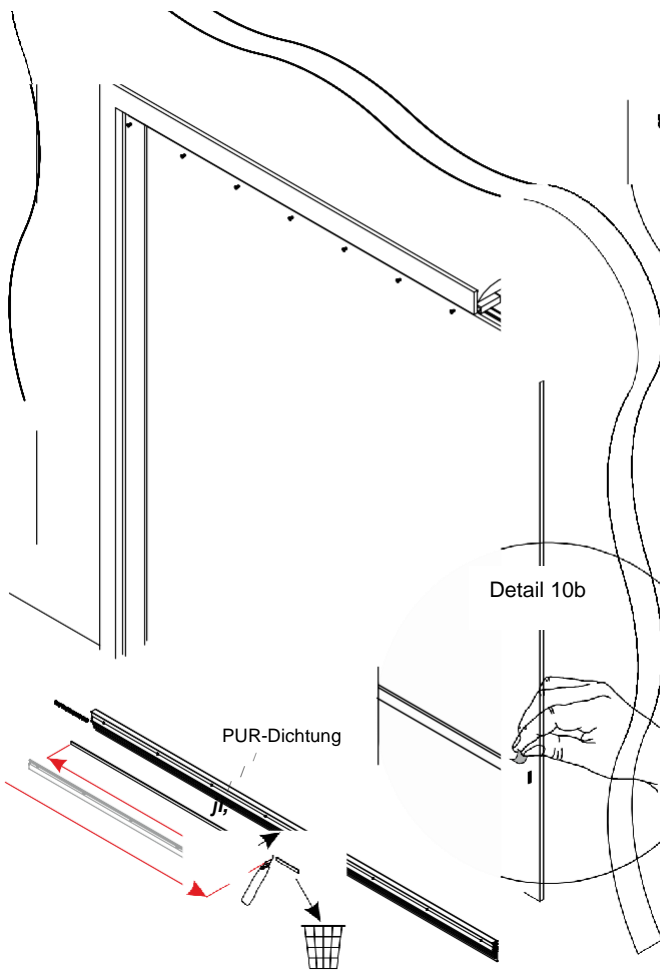
Detail 9a



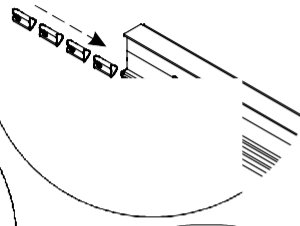
Detail 9b



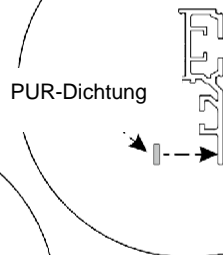
Befestigung des FIX-Trägers und der PUR-Dichtung an der Schiene - in der Bohrung - E, F



Detail 10a



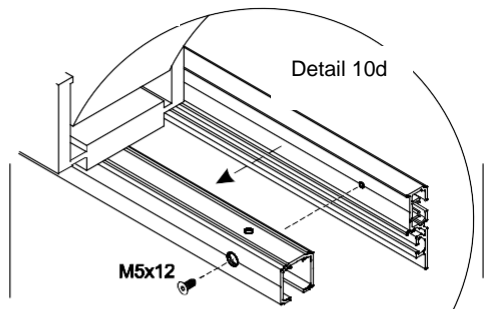
Detail 10c



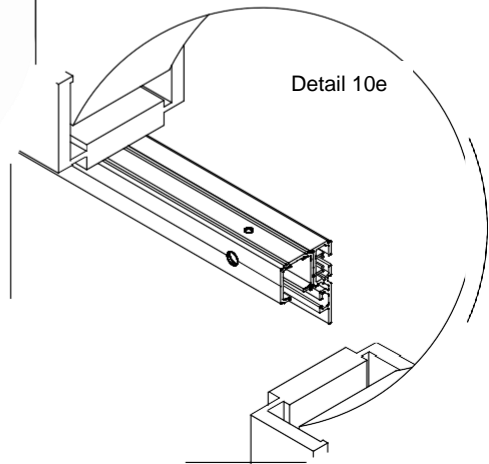
Detail 10b

PUR-Dichtung

Detail 10d

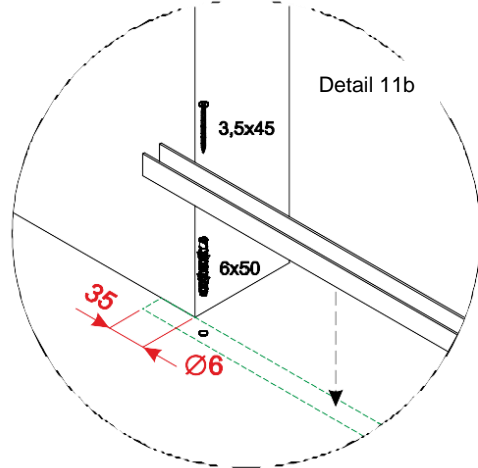
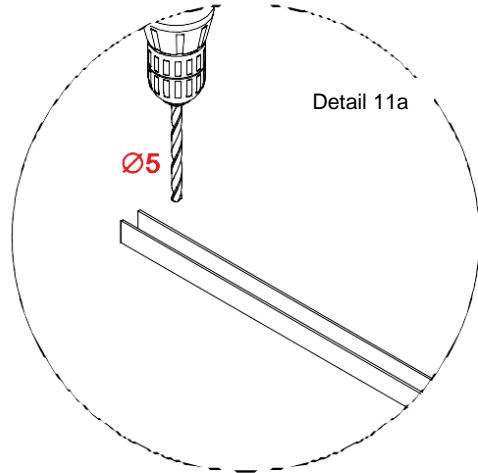
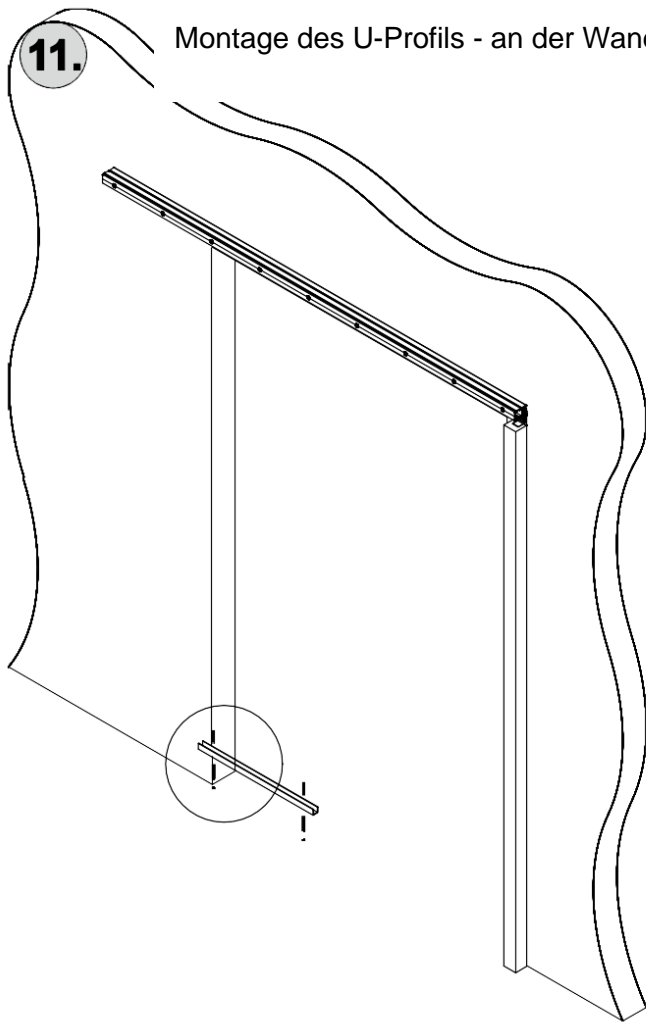


Detail 10e



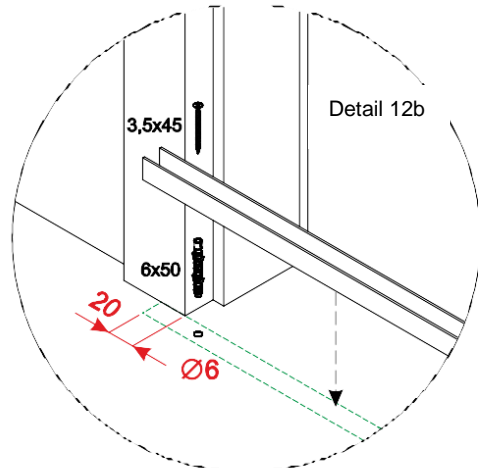
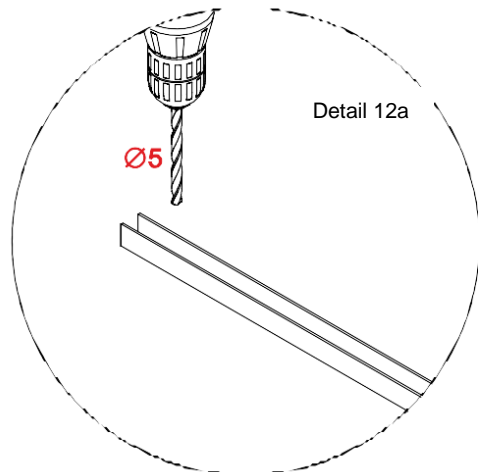
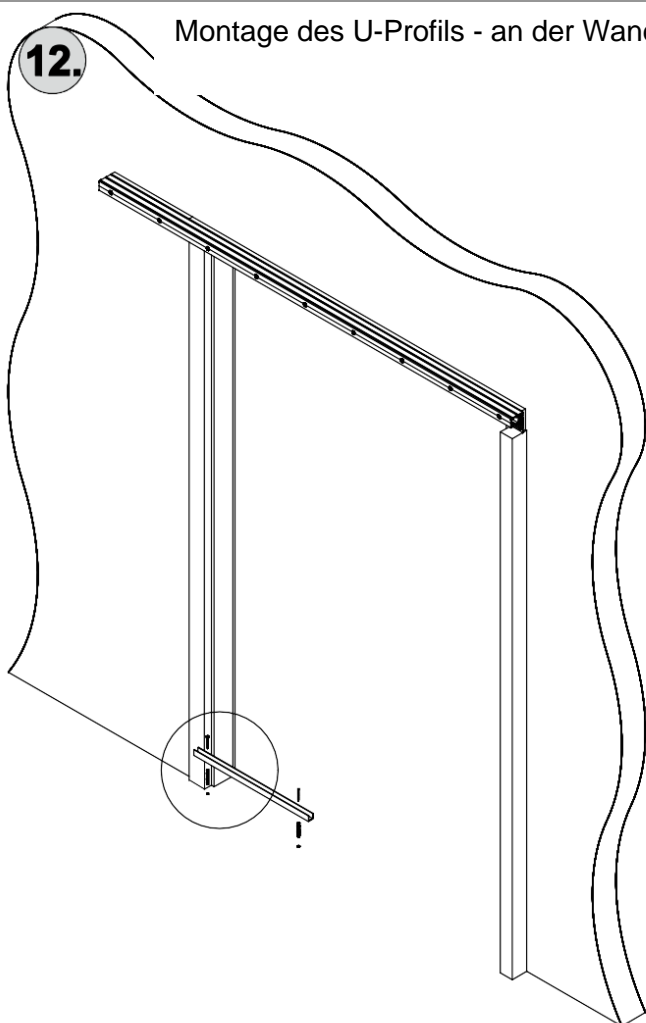
11.

Montage des U-Profils - an der Wand ohne Zarge - **A, C**



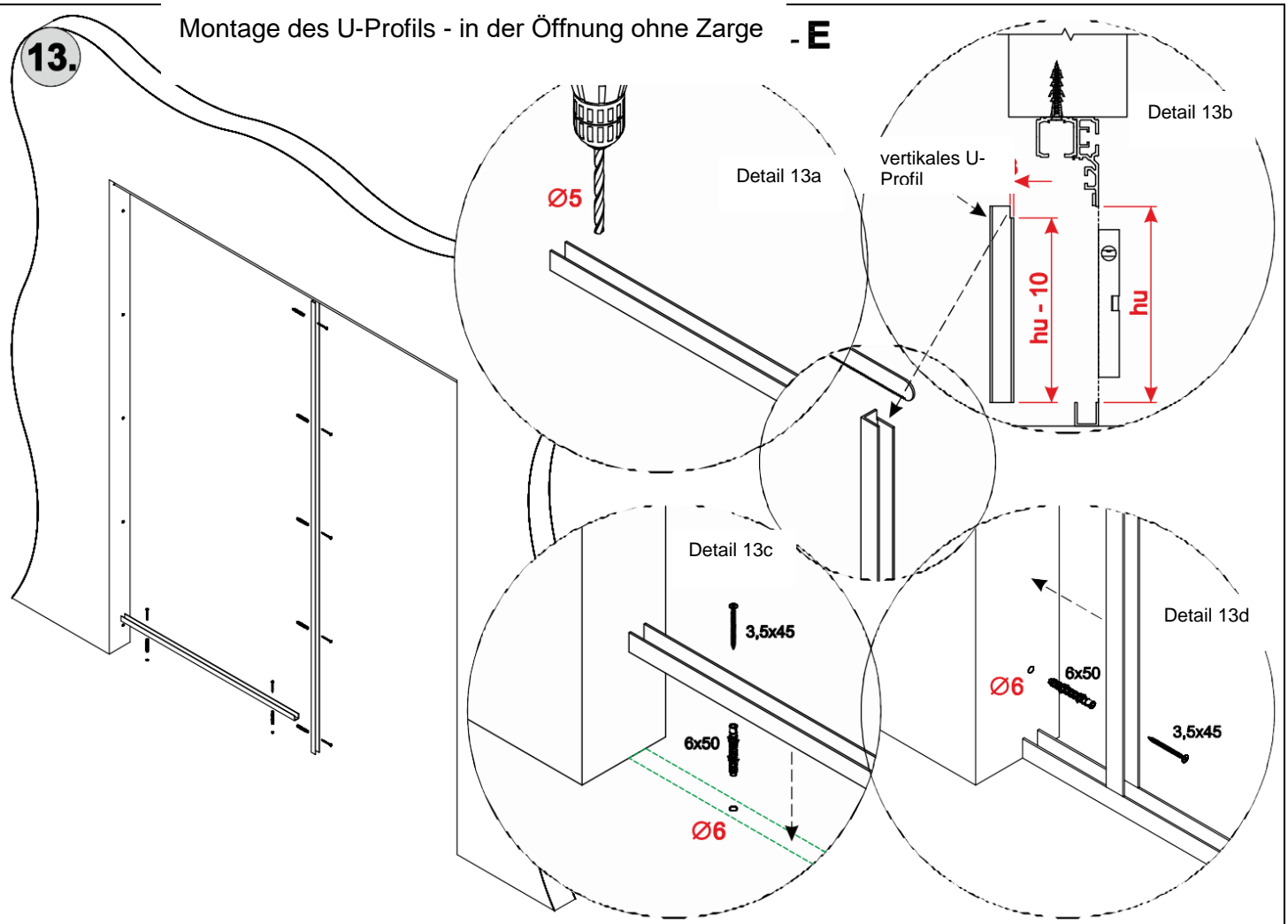
12.

Montage des U-Profils - an der Wand mit Zarge - **B, D**



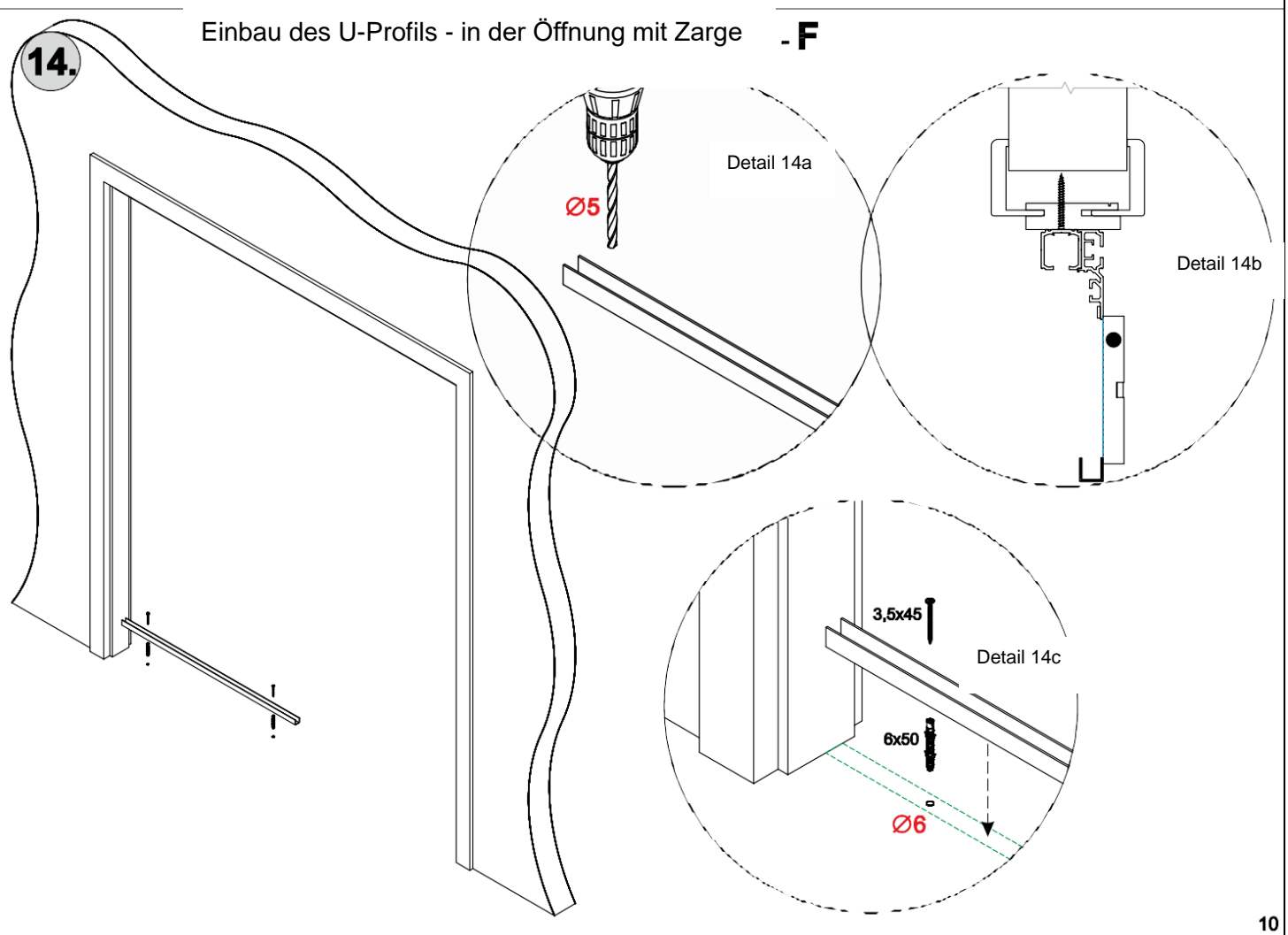
Montage des U-Profiles - in der Öffnung ohne Zarge - E

13.



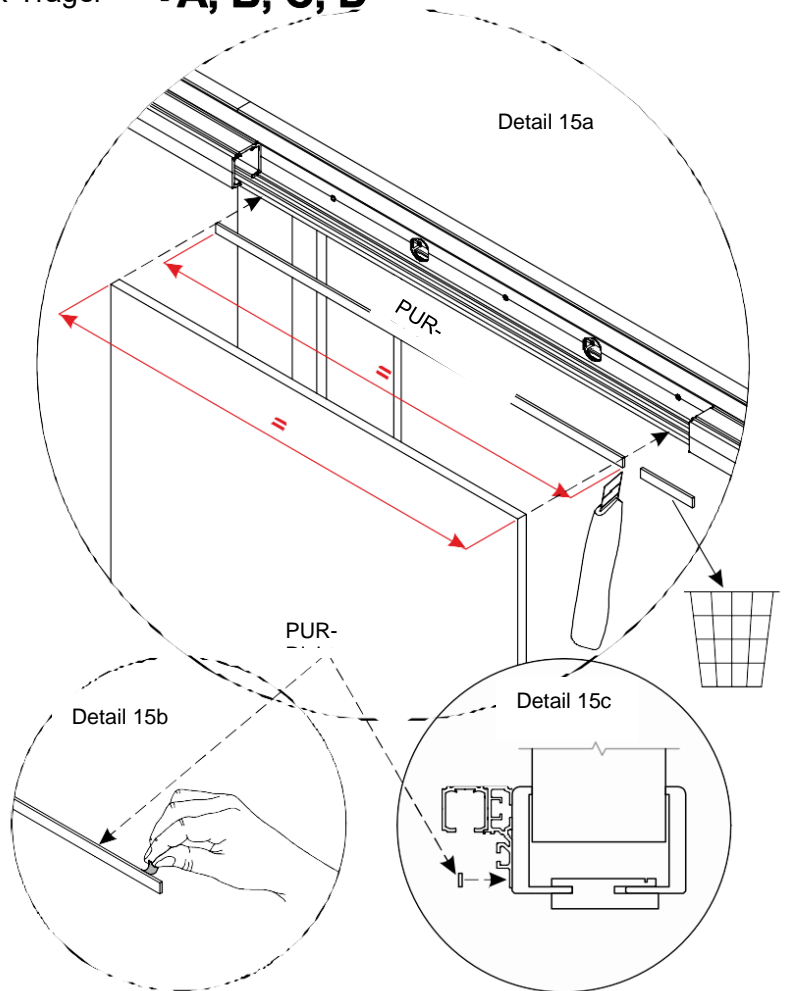
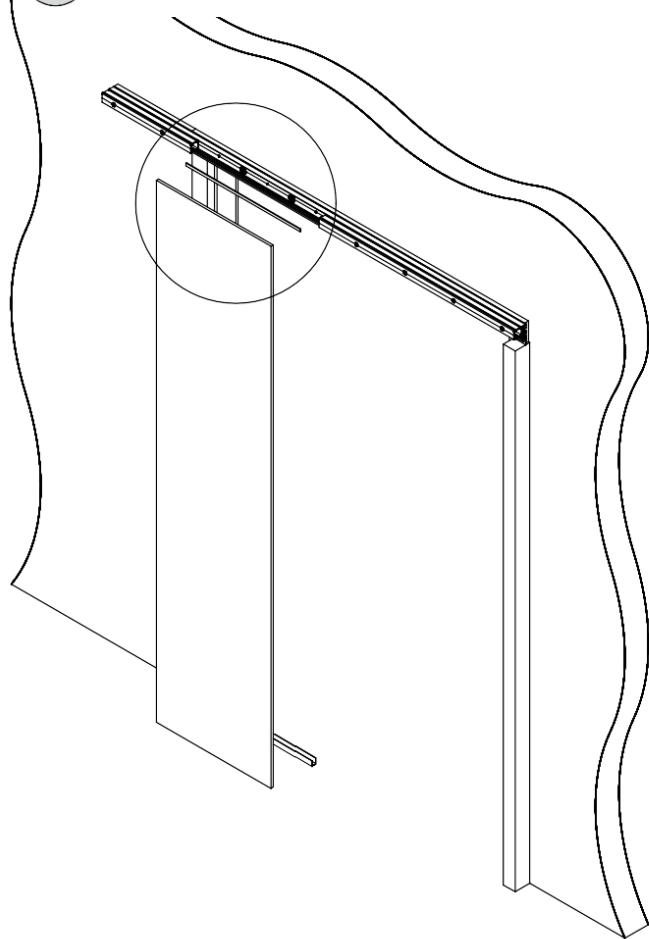
Einbau des U-Profiles - in der Öffnung mit Zarge - F

14.



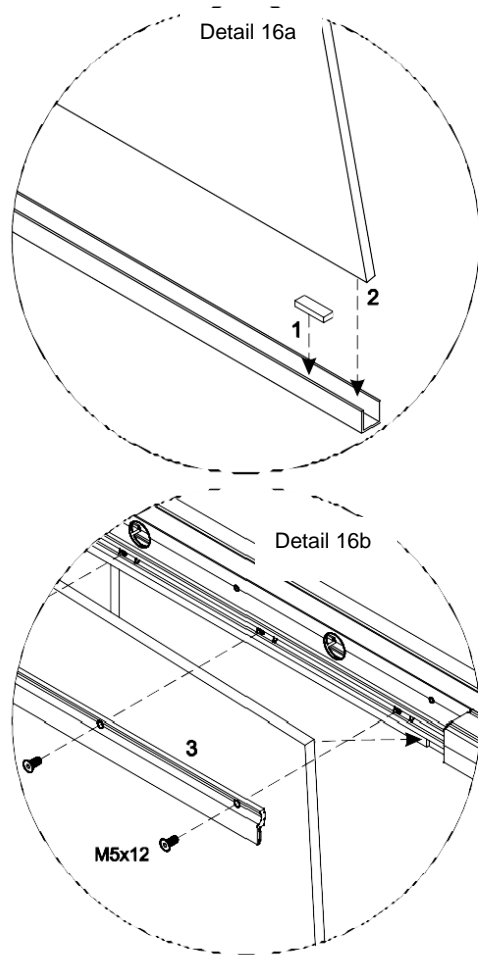
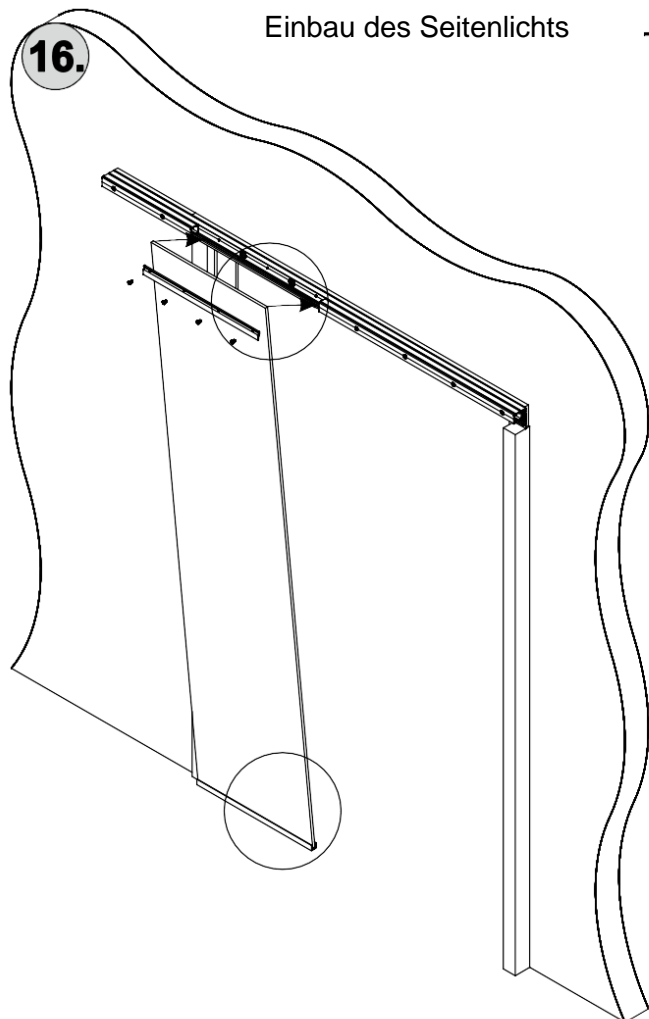
15.

Aufkleben der PUR-Dichtung auf den FIX-Träger – - A, B, C, D
an der Wand



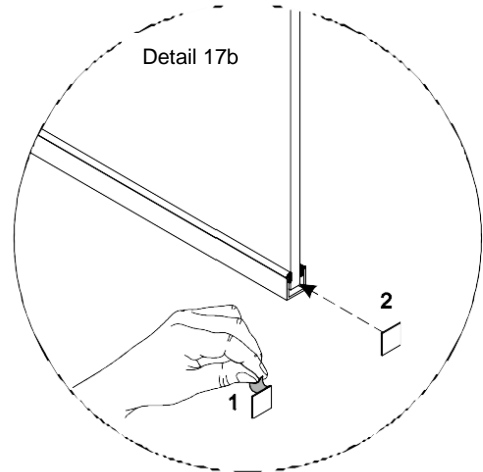
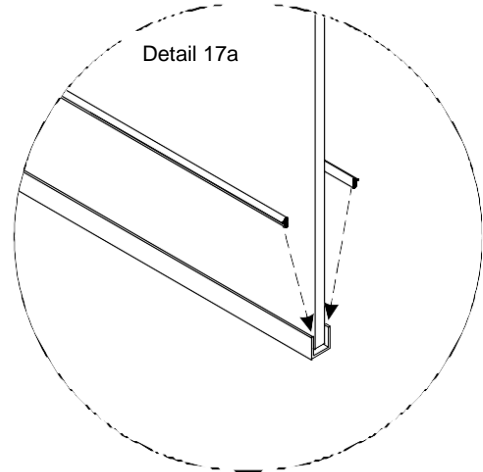
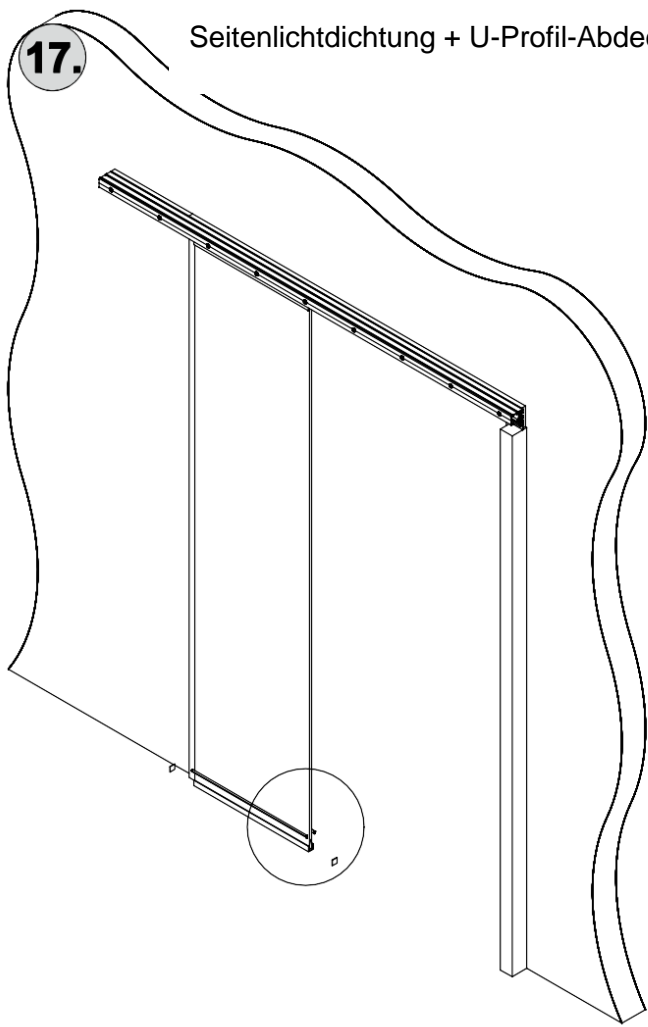
16.

Einbau des Seitenlichts – A, B, C, D, F



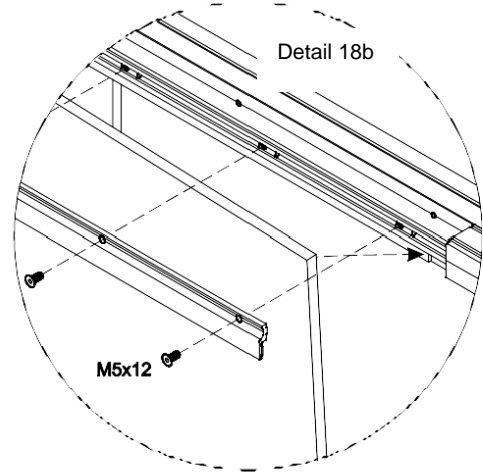
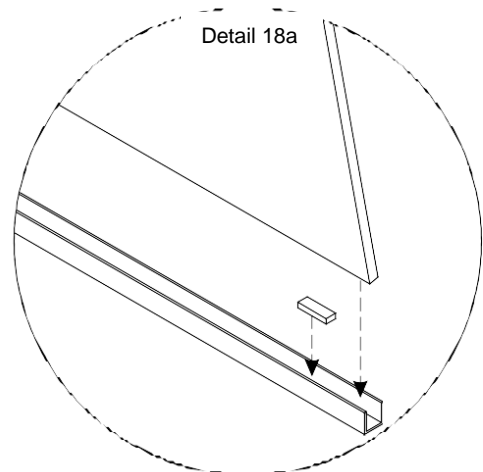
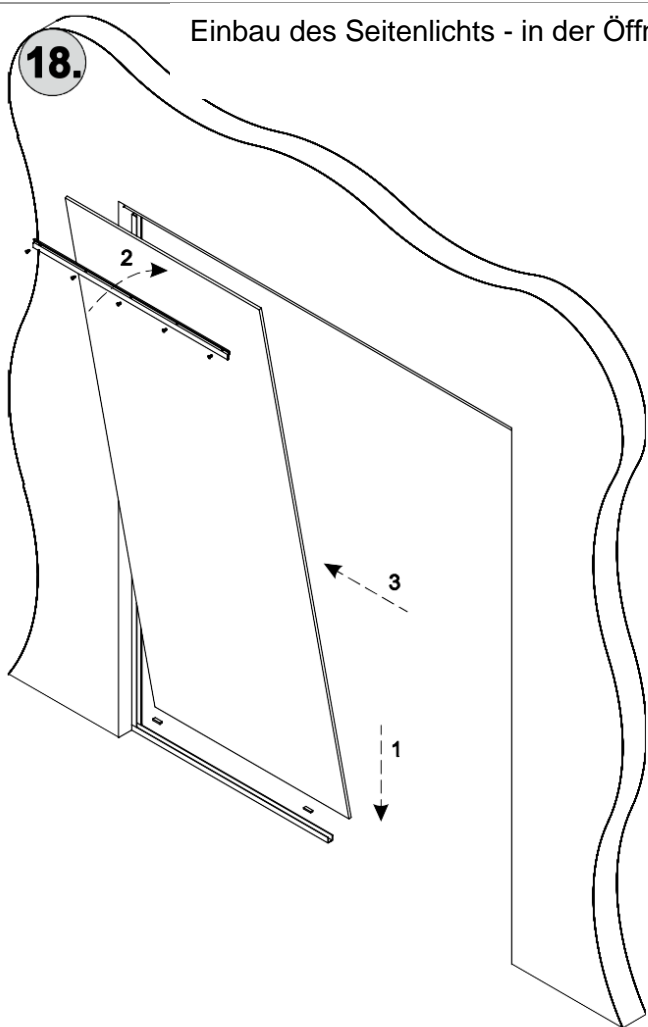
17.

Seitenlichtdichtung + U-Profil-Abdeckung - A, B, C, D, F



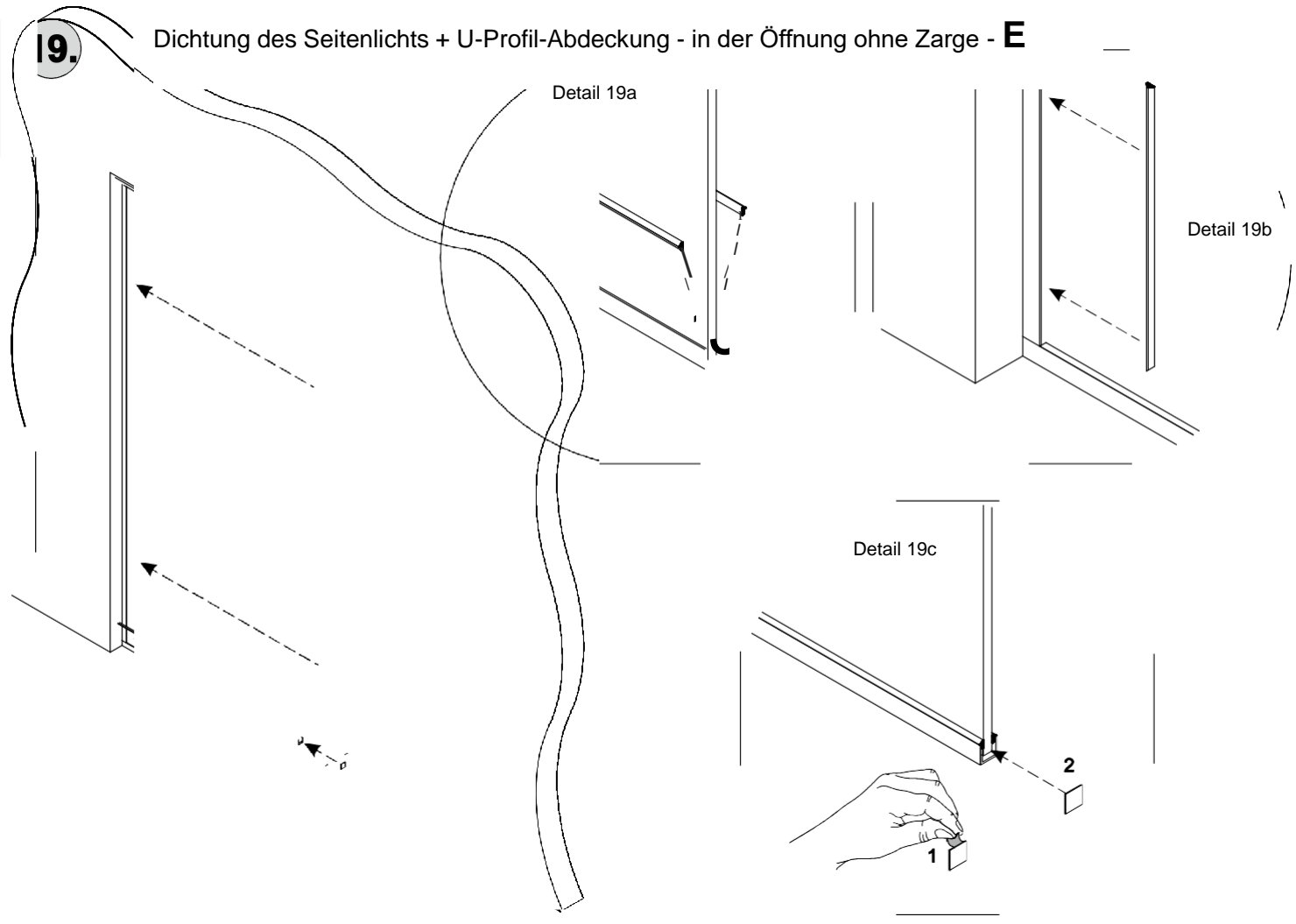
18.

Einbau des Seitenlichts - in der Öffnung ohne Zarge - E



19.

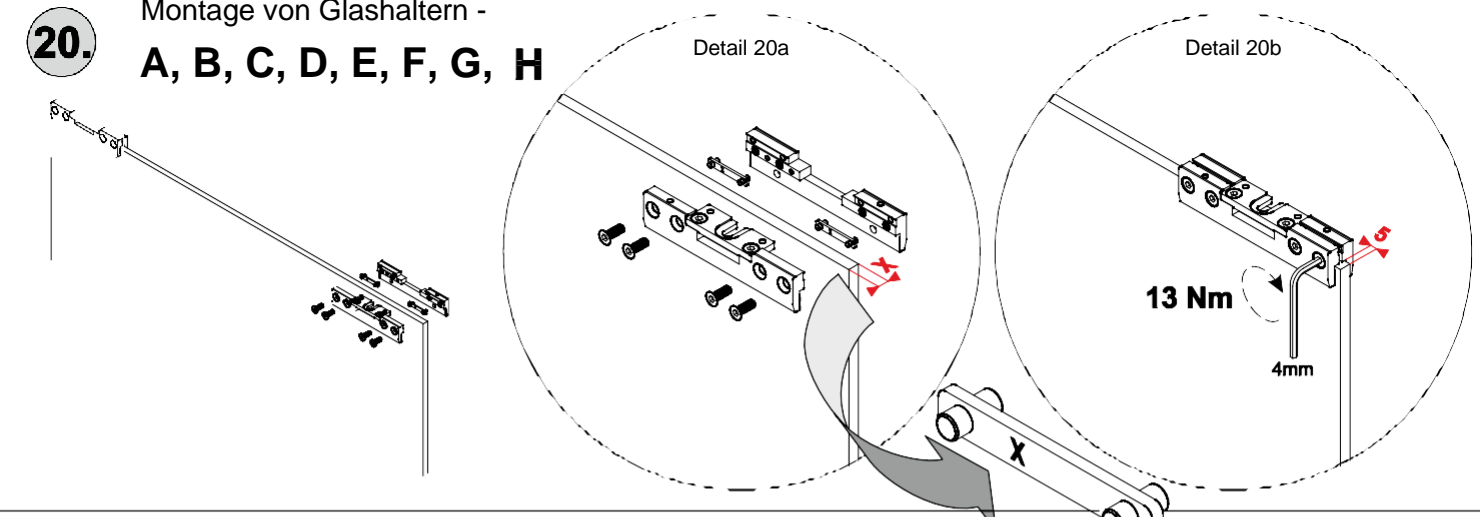
Dichtung des Seitenlichts + U-Profil-Abdeckung - in der Öffnung ohne Zarge - E



20.

Montage von Glashaltern -

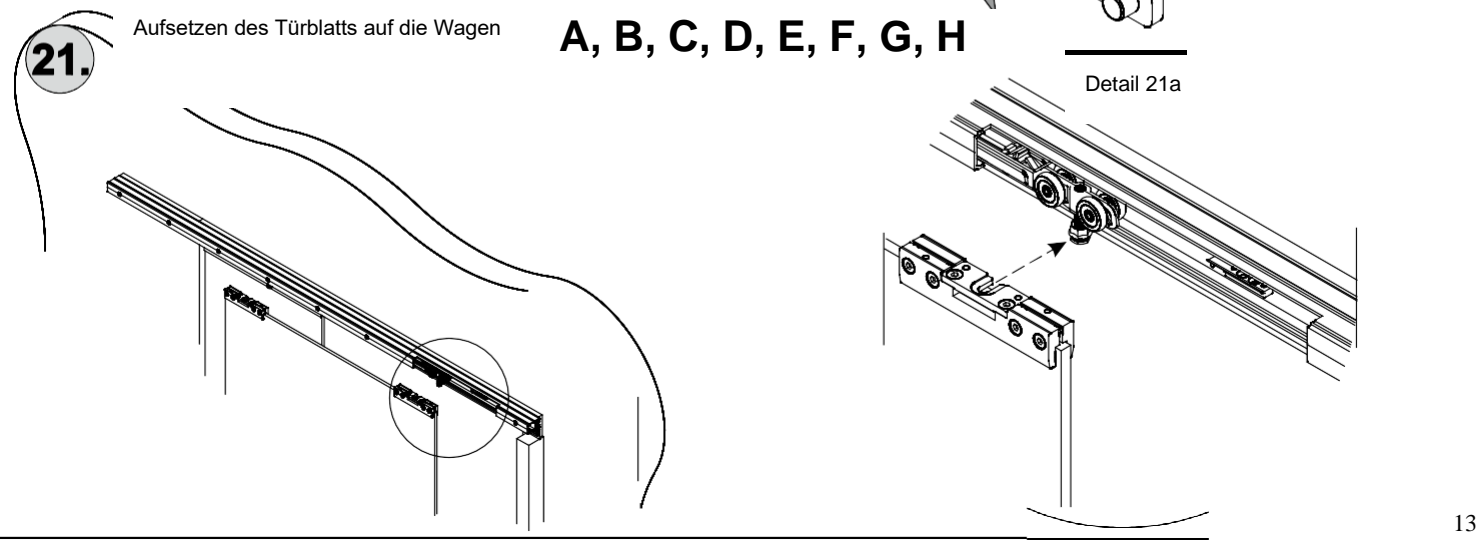
A, B, C, D, E, F, G, H



21.

Aufsetzen des Türblatts auf die Wagen

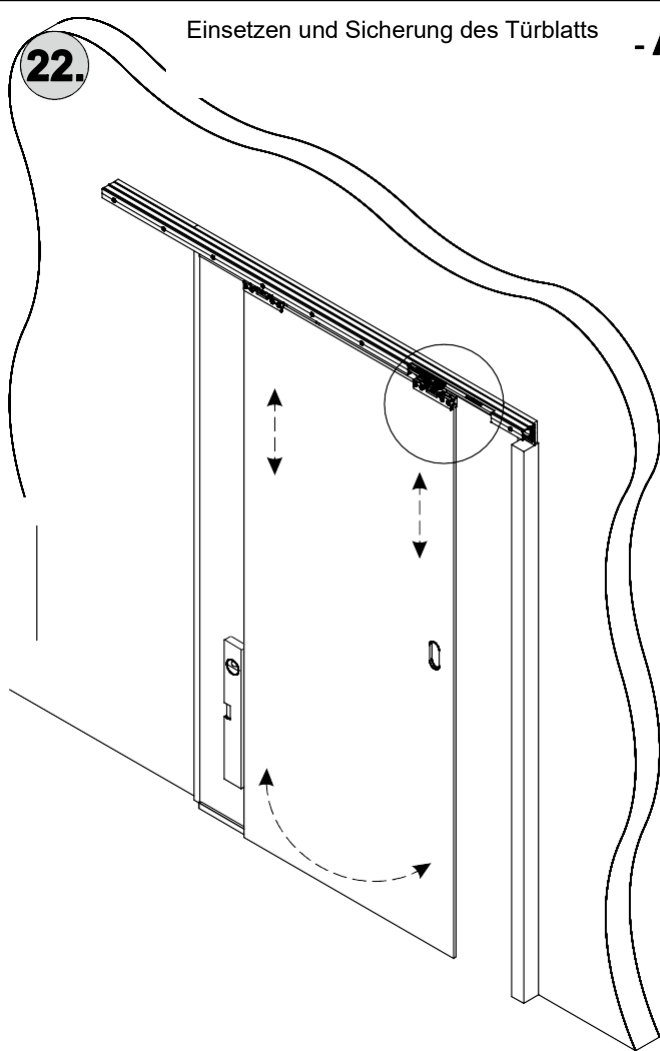
A, B, C, D, E, F, G, H



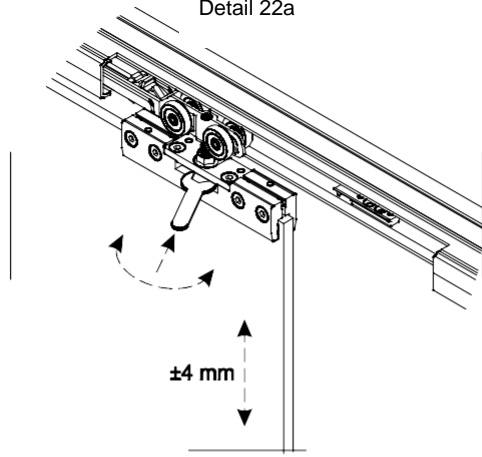
Einsetzen und Sicherung des Türblatts

- A, B, C, D, E, F

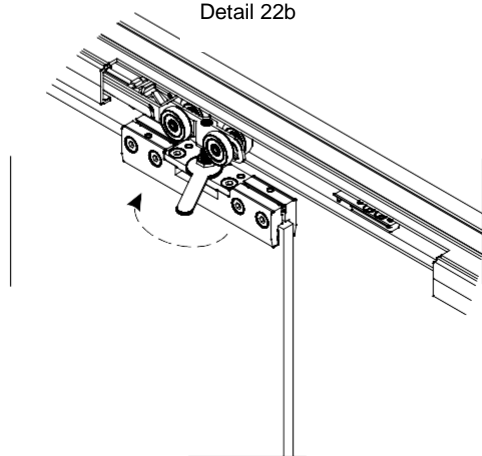
22.



Detail 22a

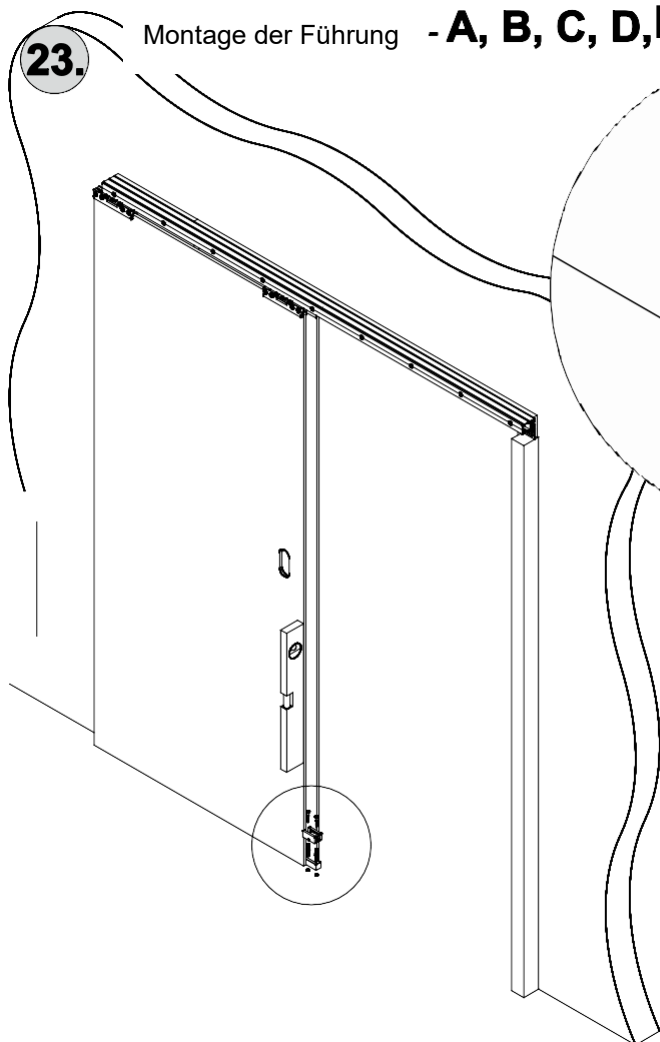


Detail 22b

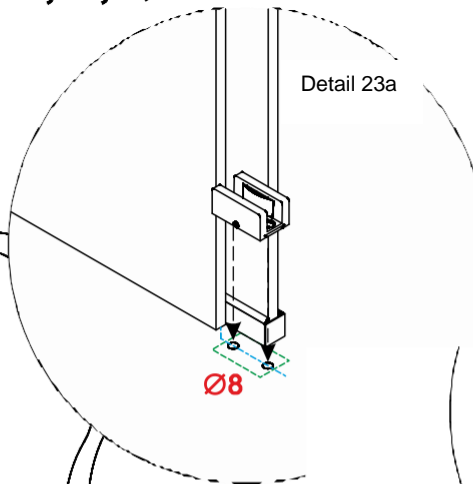


23.

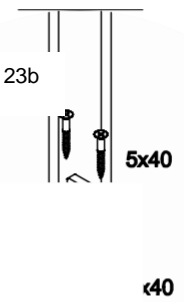
Montage der Führung - A, B, C, D, E, F



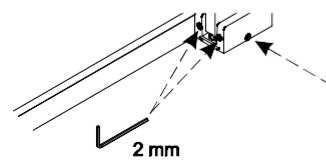
Detail 23a



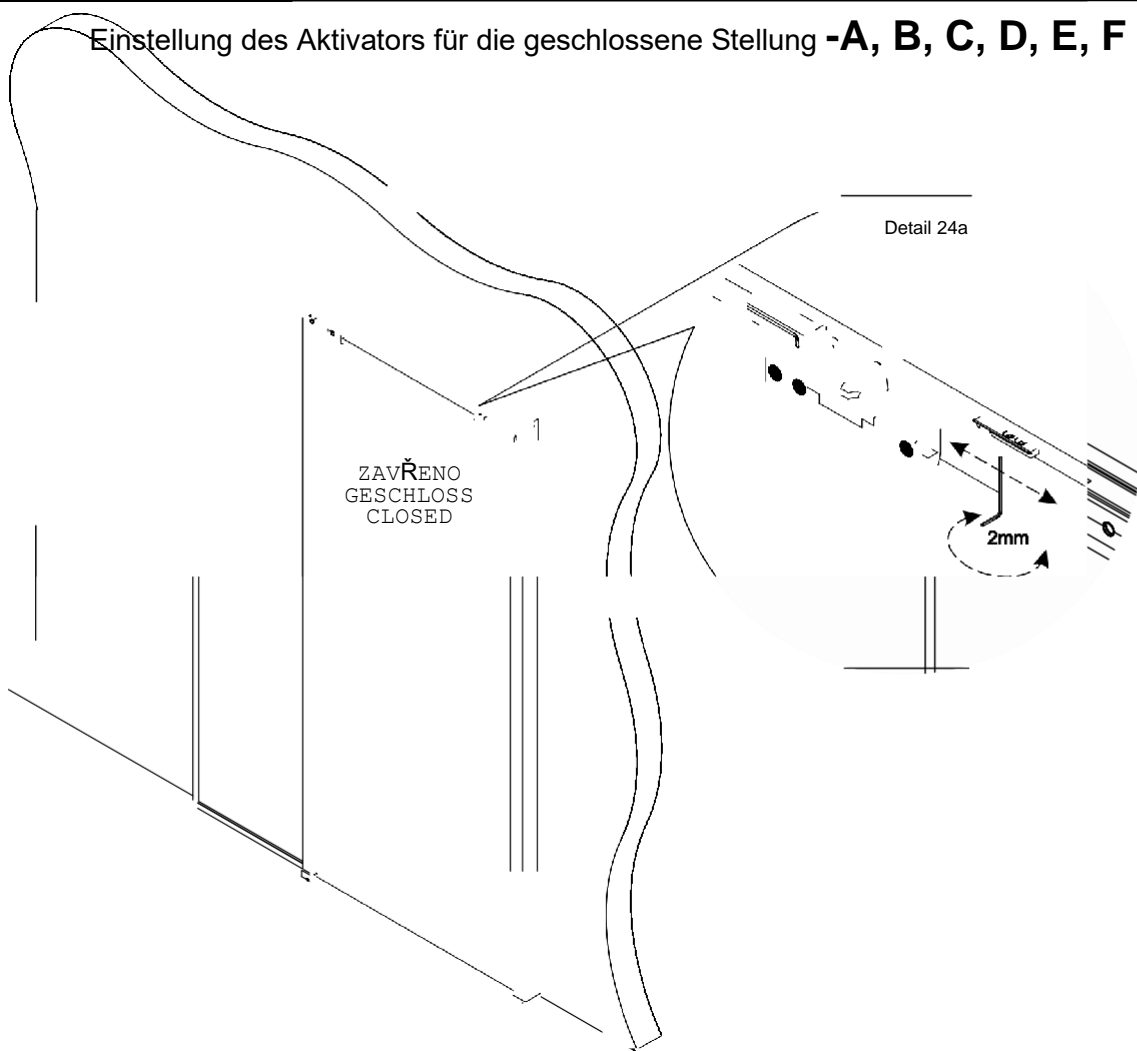
Detail 23b



Detail 23c



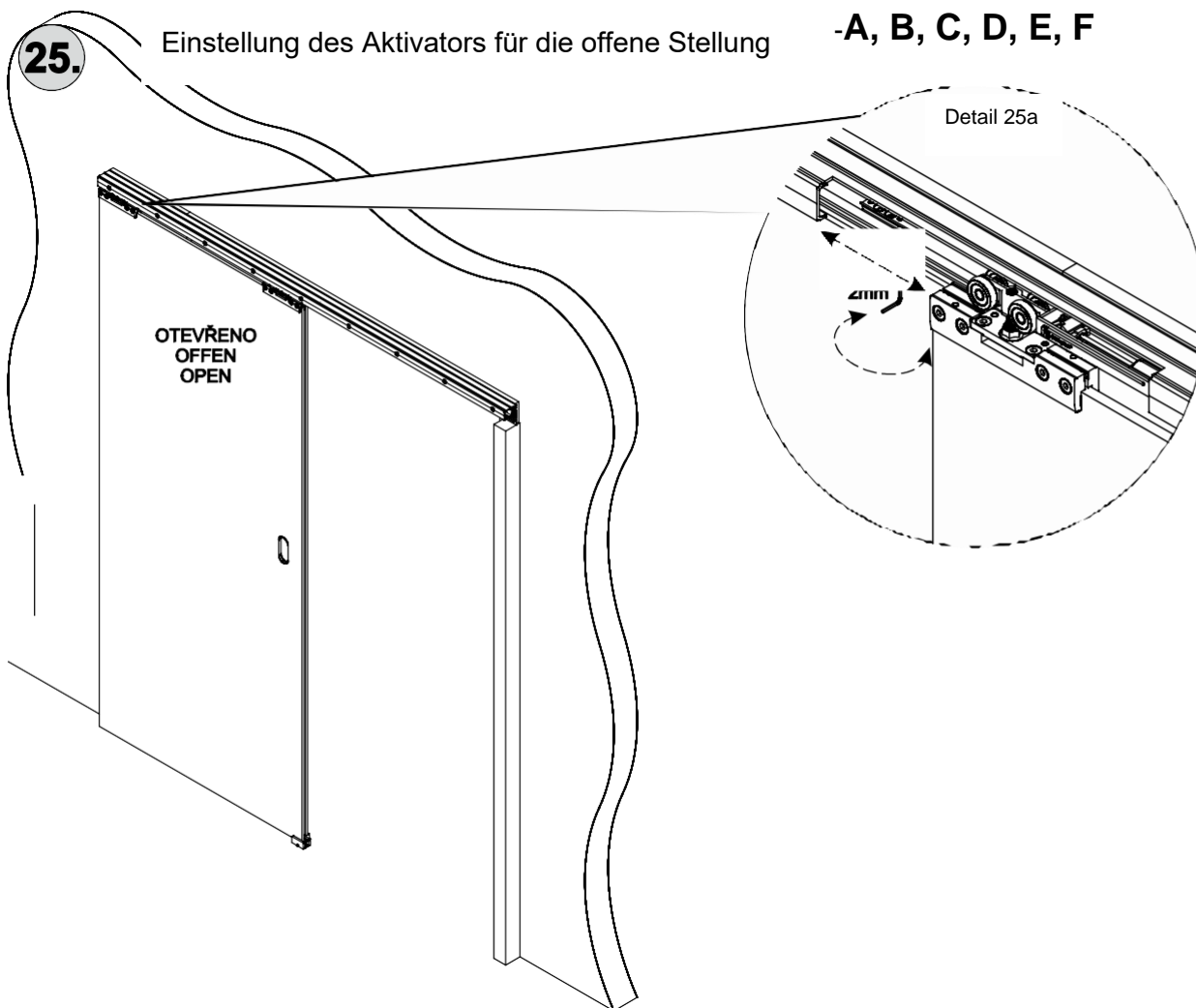
Einstellung des Aktivators für die geschlossene Stellung -A, B, C, D, E, F



25.

Einstellung des Aktivators für die offene Stellung

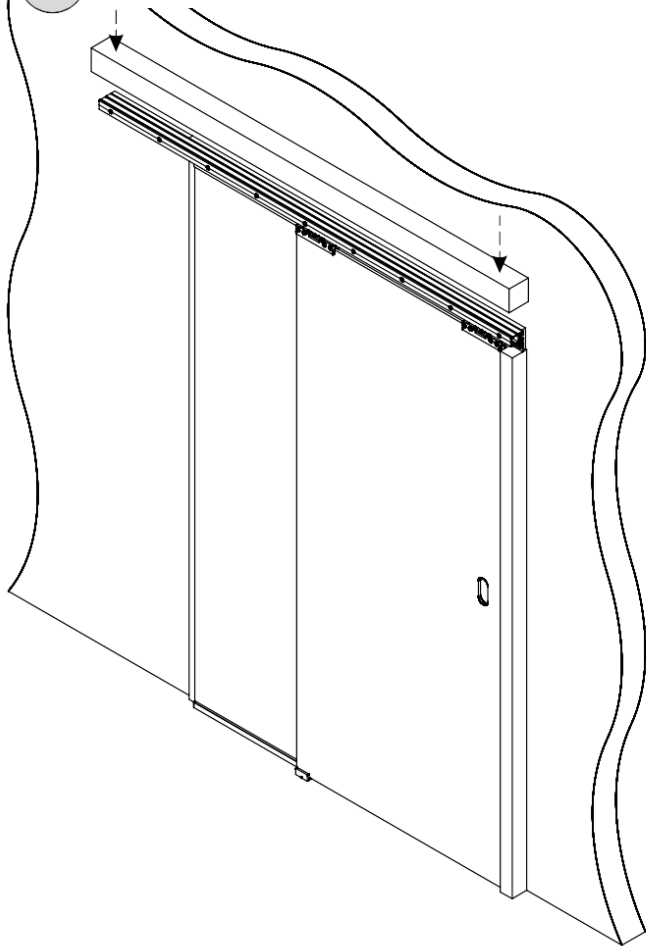
-A, B, C, D, E, F



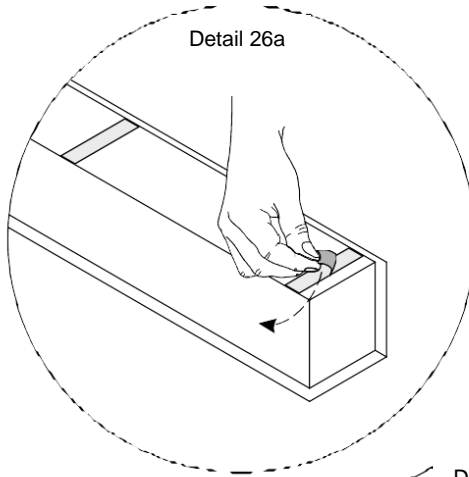
26.

Einstellung der Holzvorhangschiene

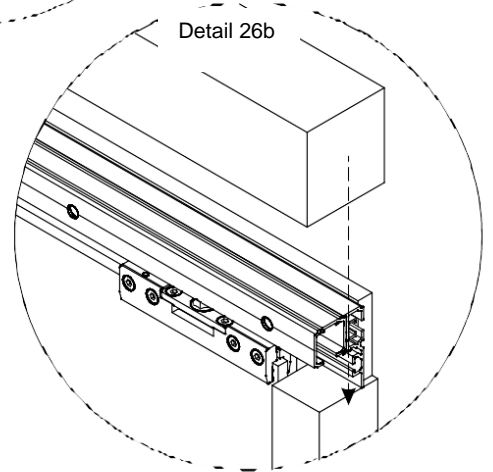
- C, D



Detail 26a



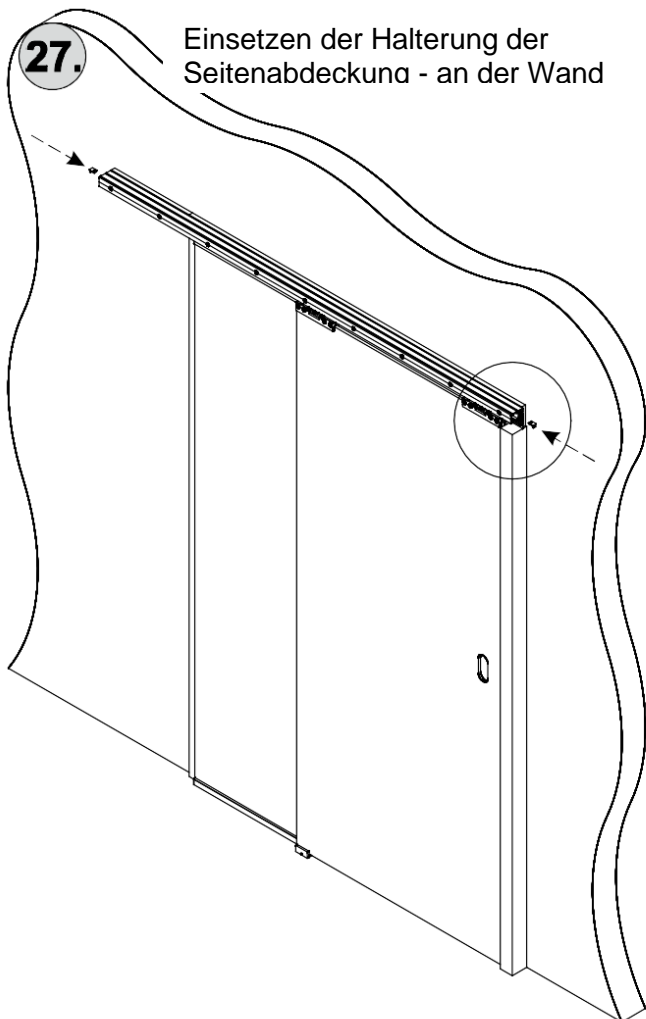
Detail 26b



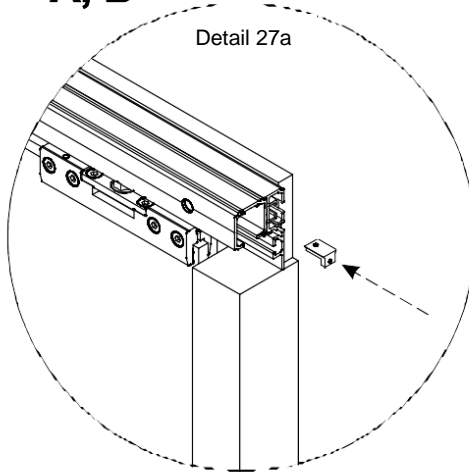
27.

Einsetzen der Halterung der Seitenabdeckung - an der Wand

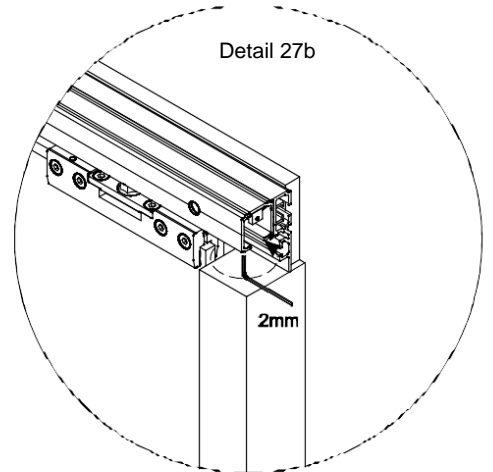
- A, B



Detail 27a

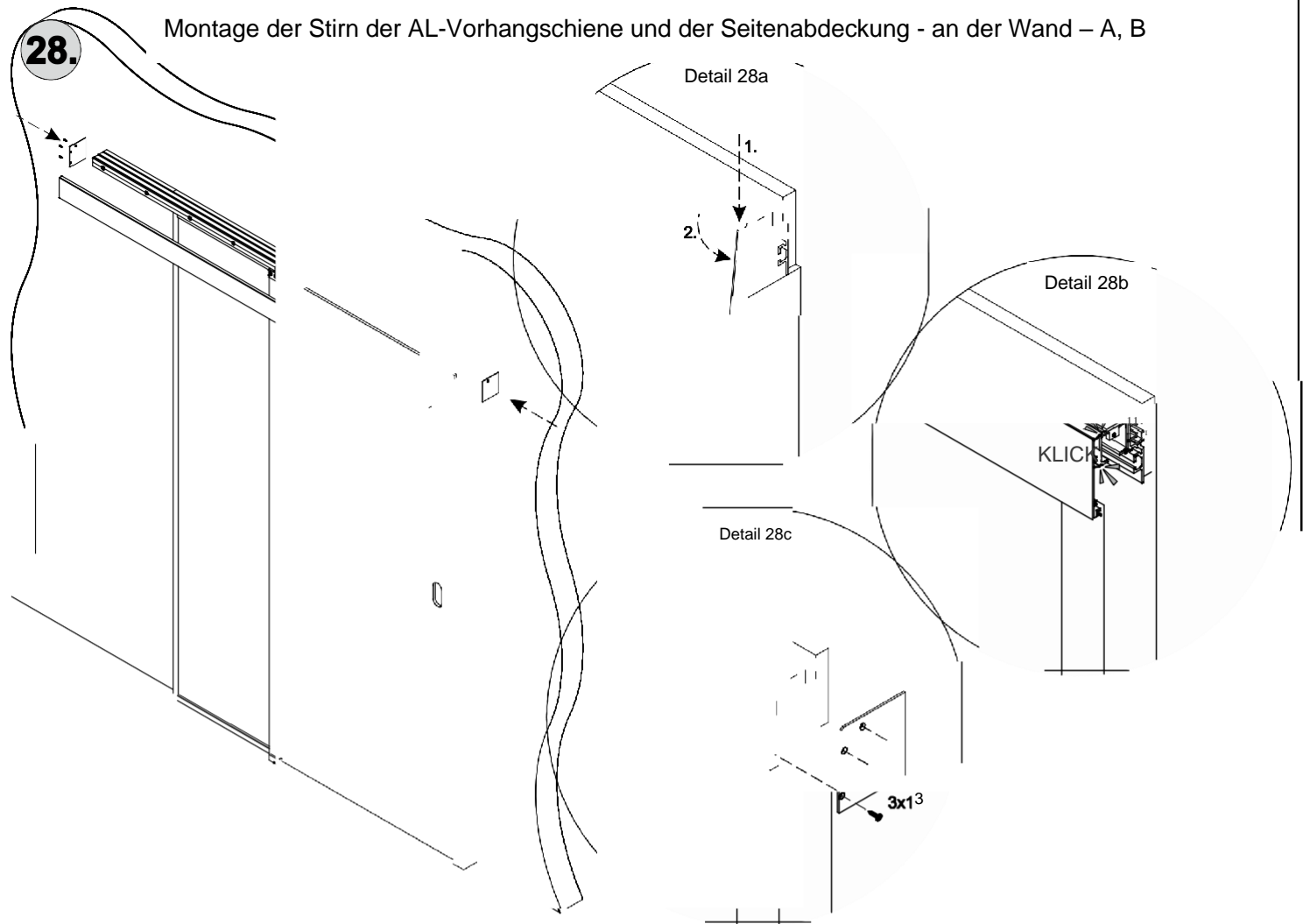


Detail 27b



28.

Montage der Stirn der AL-Vorhangschiene und der Seitenabdeckung - an der Wand – A, B



29.

Einbau der Stirn der AL-Vorhangschiene - **.E,F**
in der Öffnung

