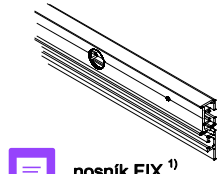
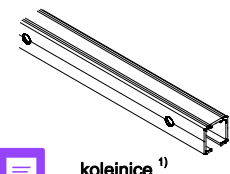
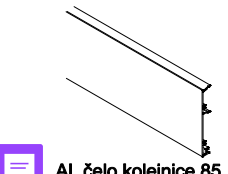

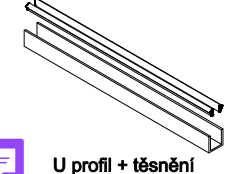
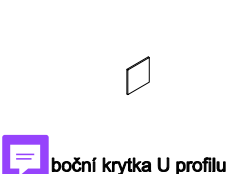
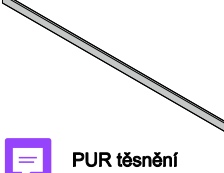
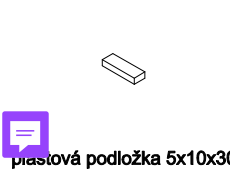
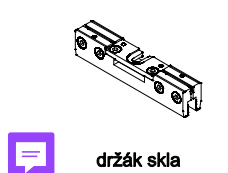
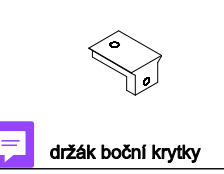
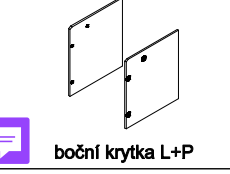
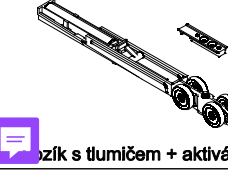


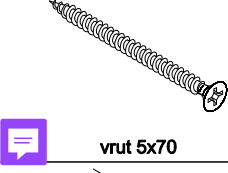


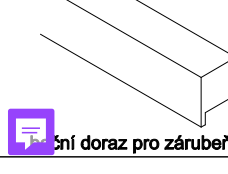

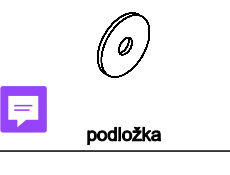
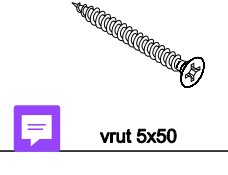
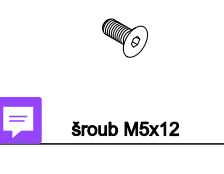
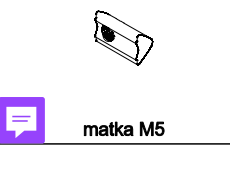
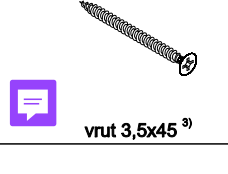





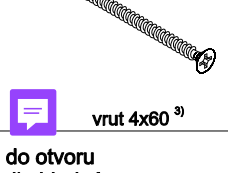
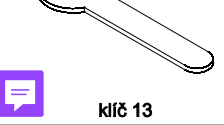
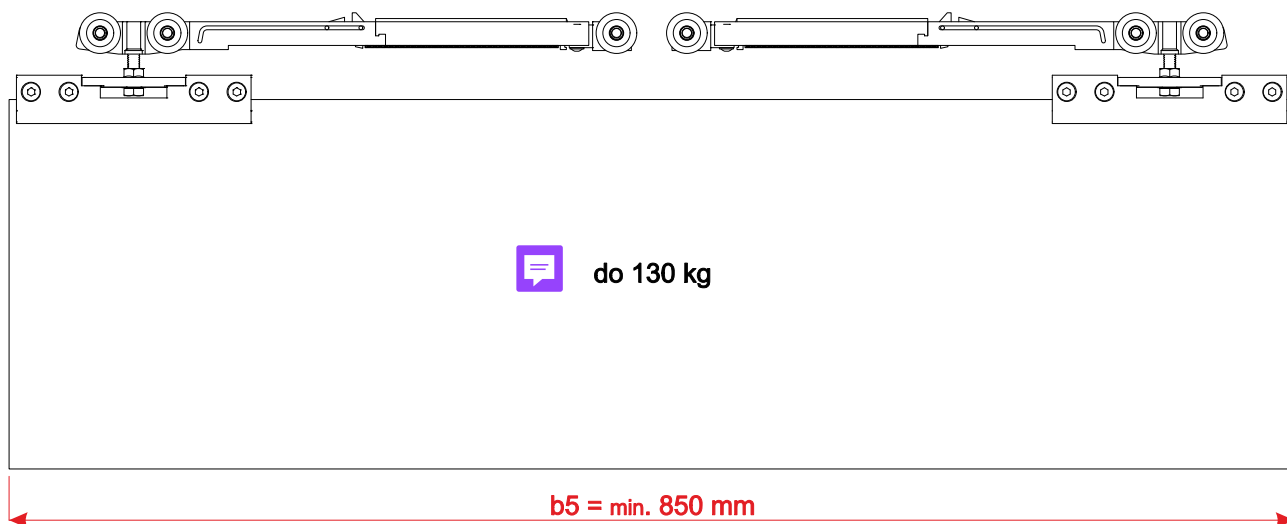
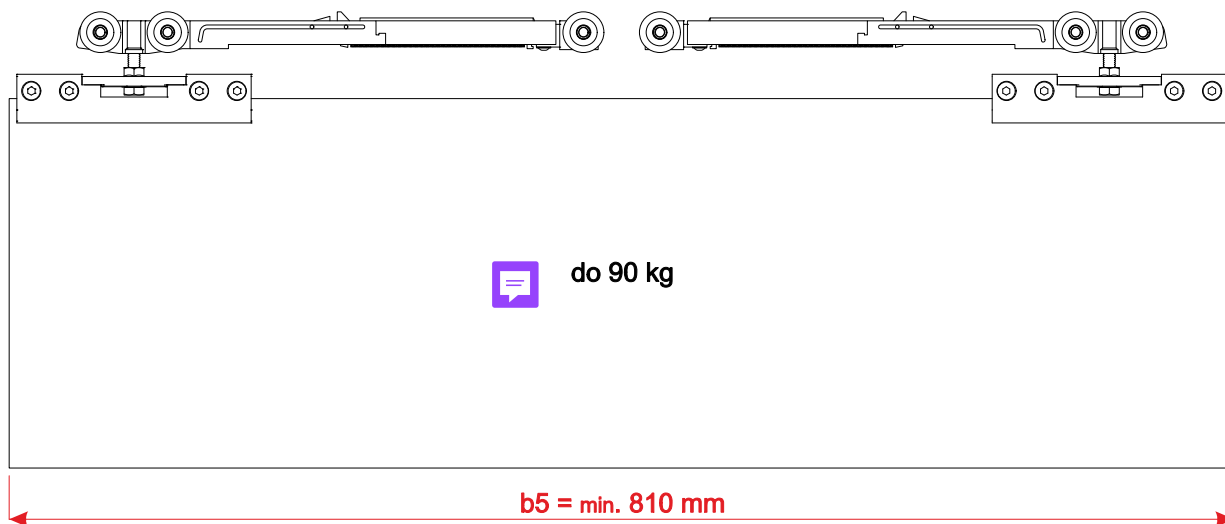
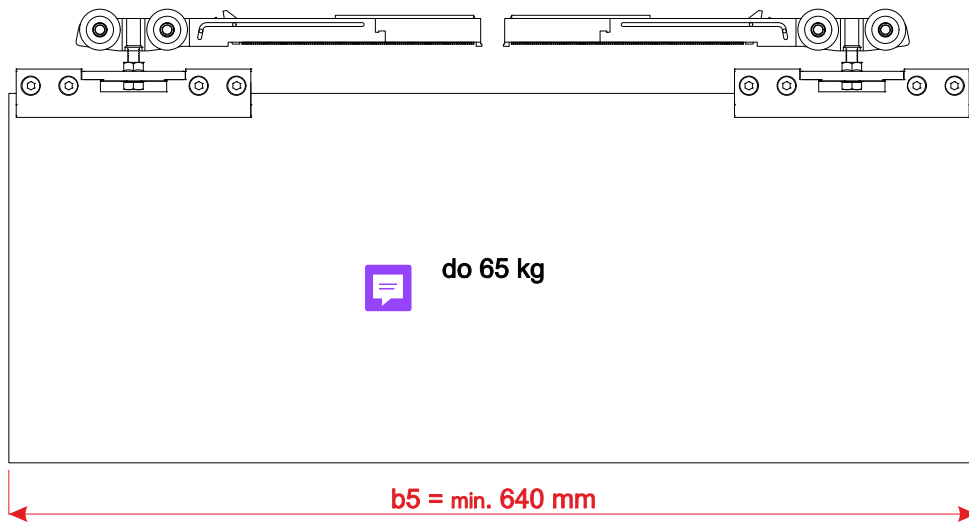
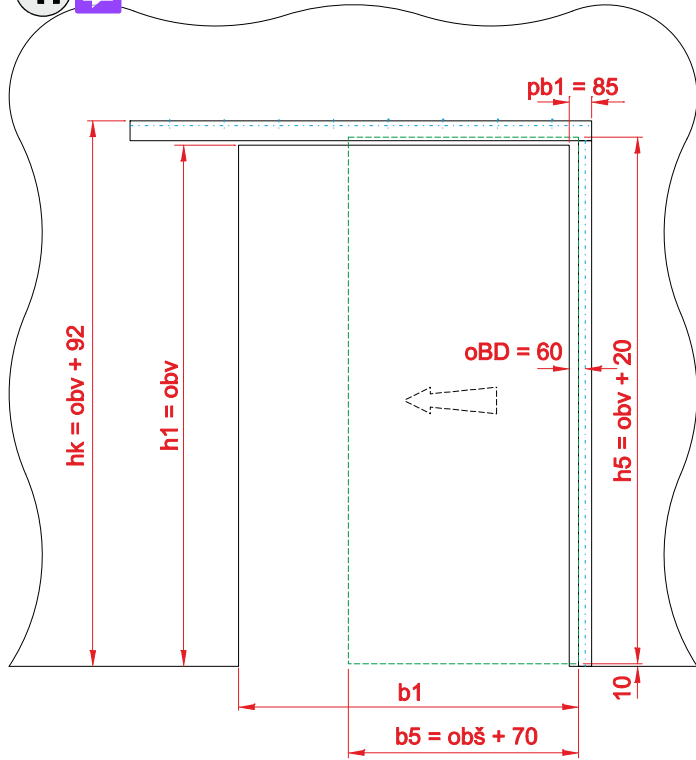


	A	B	C	D	E	F		A	B	C	D	E	F		A	B	C	D	E	F					
 nosník FIX ¹⁾	✓	✓	✓	✓	✓	✓	 kolejnice ¹⁾	✓	✓	✓	✓	✓	✓	 AL čelo kolejnice 85	✓	✓					✓	✓			
 upevňovací lišta	✓	✓	✓	✓	✓	✓	 U profil + těsnění	✓	✓	✓	✓	✓	✓	 boční krytka U profilu	✓	✓	✓	✓	✓	✓	✓	✓			
 PUR těsnění	✓	✓	✓	✓	✓	✓	 plastová podložka 5x10x30	✓	✓	✓	✓	✓	✓	 držák skla	✓	✓	✓	✓	✓	✓	✓	✓			
 držák boční krytky	✓	✓					 boční krytka L+P	✓	✓					 slizík s tlumičem + aktivátor	✓	✓	✓	✓	✓	✓	✓	✓			
 šroub M8x40 + kontramatka	✓	✓	✓	✓	✓	✓	 vrut 3x13	✓	✓					 vrut 5x70							✓	✓			
 distanční obložka		✓		✓			 boční doraz bez zárubně ²⁾	✓	✓					 boční doraz pro zárubně ²⁾							✓	✓			
 dřevěná gamýž		✓		✓			 podložka	✓	✓	✓	✓			 vrut 5x50	✓						✓	✓			
 šroub M5x12	✓	✓	✓	✓	✓	✓	 matka M5	✓	✓	✓	✓	✓	✓	 vrut 3,5x45 ³⁾	✓	✓	✓	✓	✓	✓	✓	✓			
 hmoždinka 8x40	✓	✓	✓	✓	✓	✓	 hmoždinka 8x50	✓	✓					 hmoždinka 6x50	✓	✓	✓	✓	✓	✓	✓	✓			
 vodítko	✓	✓	✓	✓	✓	✓	 vrut 5x40	✓	✓	✓	✓	✓	✓	 vrut 4x60 ³⁾	✓						✓	✓			
 klíč 13	✓	✓	✓	✓	✓	✓	¹⁾ - vrtání dílu dle způsobu použití - na stěnu nebo do otvoru ²⁾ - boční doraz je volitelný díl, dodává se pouze je-li objednáno ³⁾ - dodává se k volitelnému bočnímu dorazu Počty kusů jednotlivých komponent se určují dle délky posuvu, počtu křídel, nebo počtu bočních svítlíků.																		



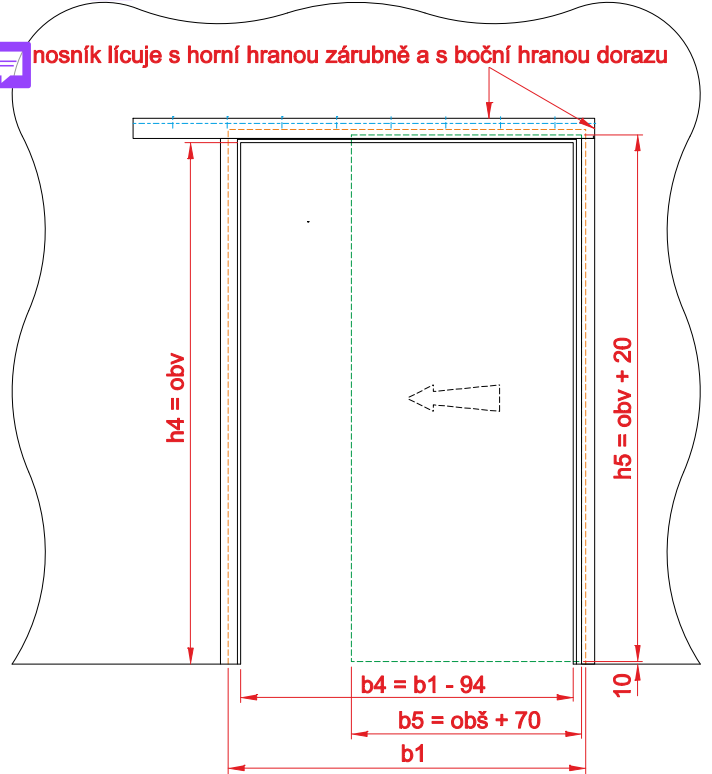
1. FIX na stěnu bez zárubně - A, C



- obš - objednáací šířka
- obv - objednáací výška
- pb1 - přesah kolejničky přes otvor
- hk - výška horní hrany nosníku kolejničky
- oBD - osa vrtání pro boční doraz od otvoru

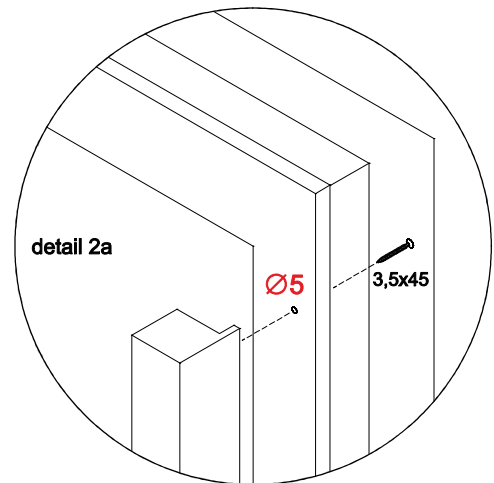
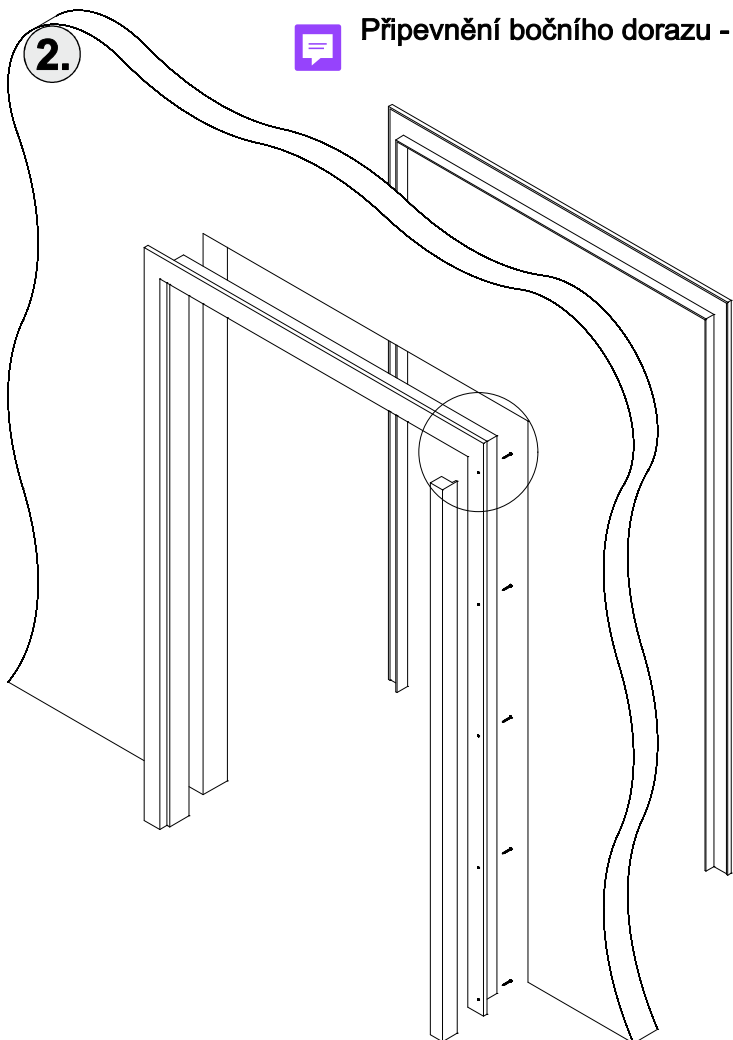
FIX na stěnu se zárubní - B, D

nosník lícuje s horní hranou zárubně a s boční hranou dorazu



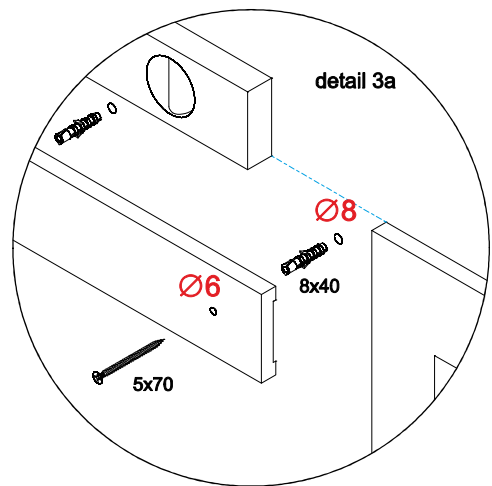
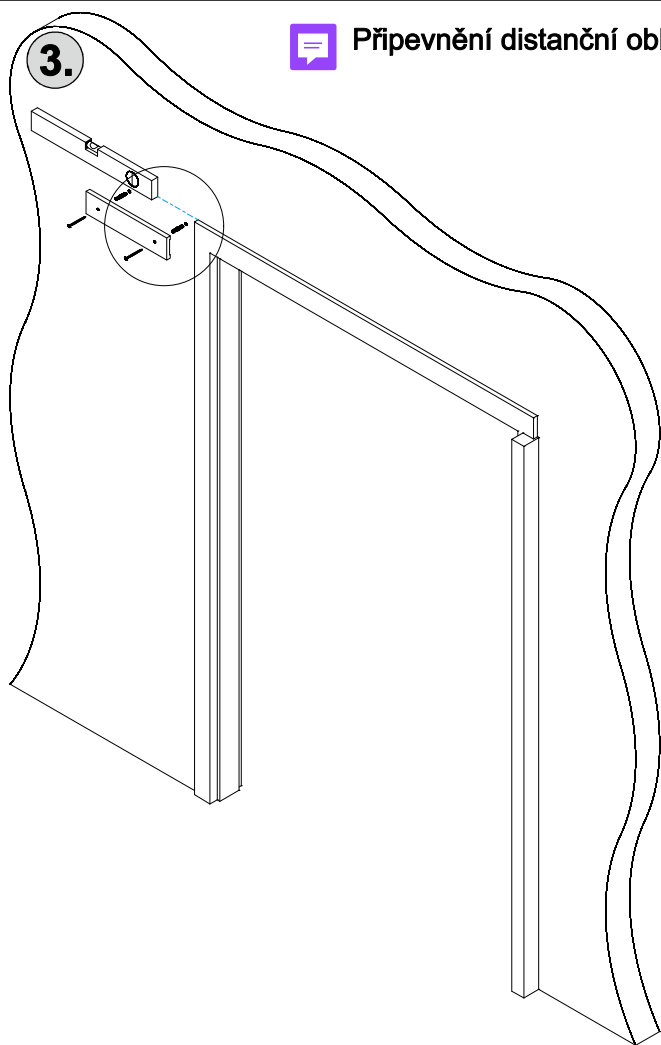
- b1 - šířka stavebního otvoru
- h1 - výška stavebního otvoru
- b4 - průchozí šířka zárubně
- b5 - šířka celoskleněného křídla
- h5 - výška celoskleněného křídla
- ← - směr otevírání

2. Připevnění bočního dorazu - na stěnu se zárubní - B, D




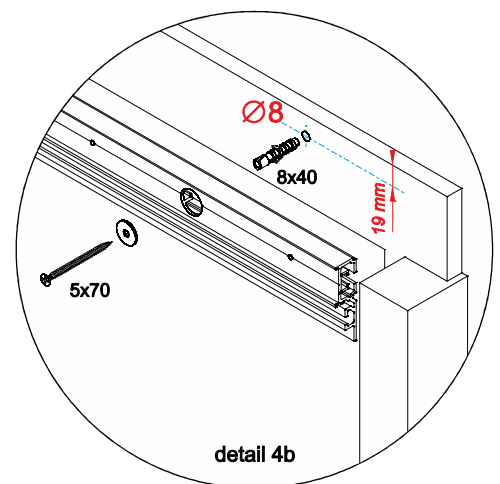
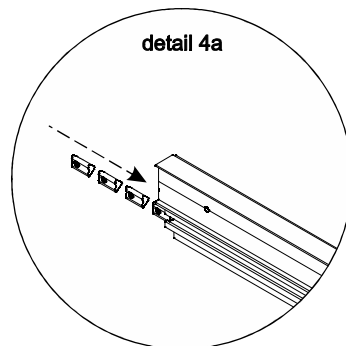
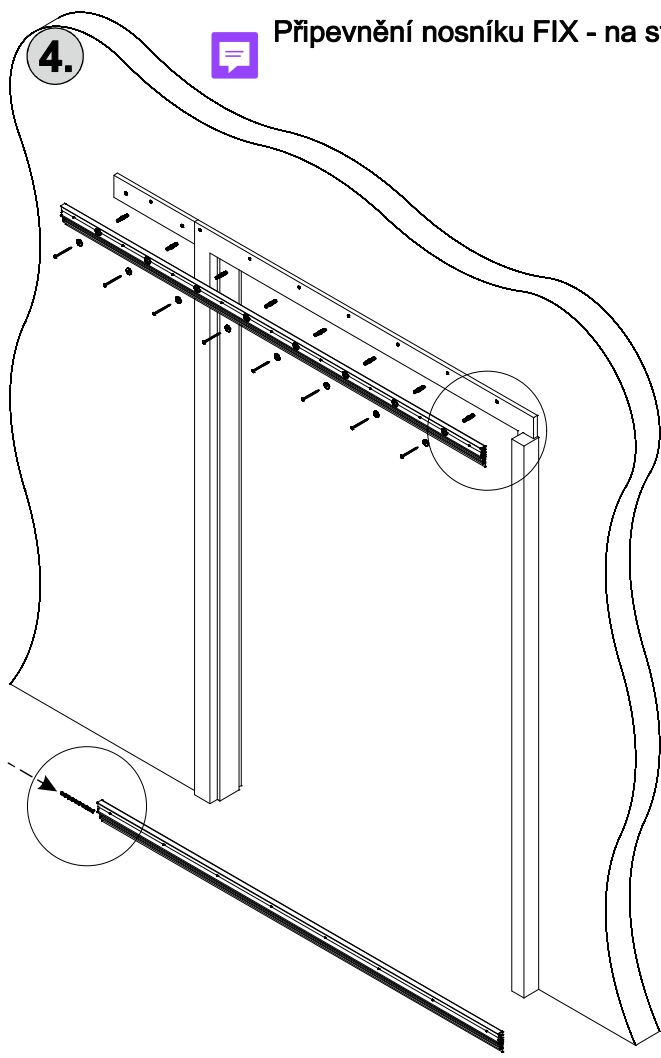
3.

 Připevnění distanční obložky - na stěnu se zárubní - **B, D**



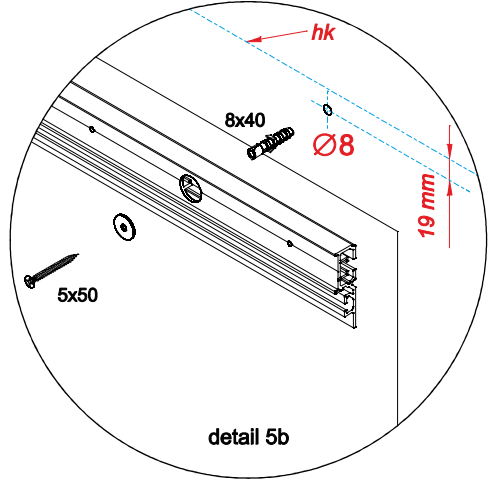
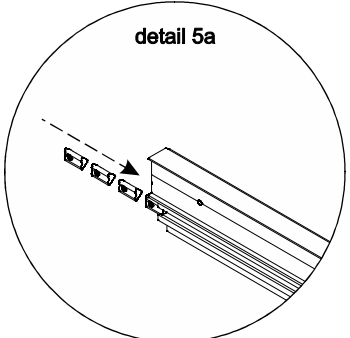
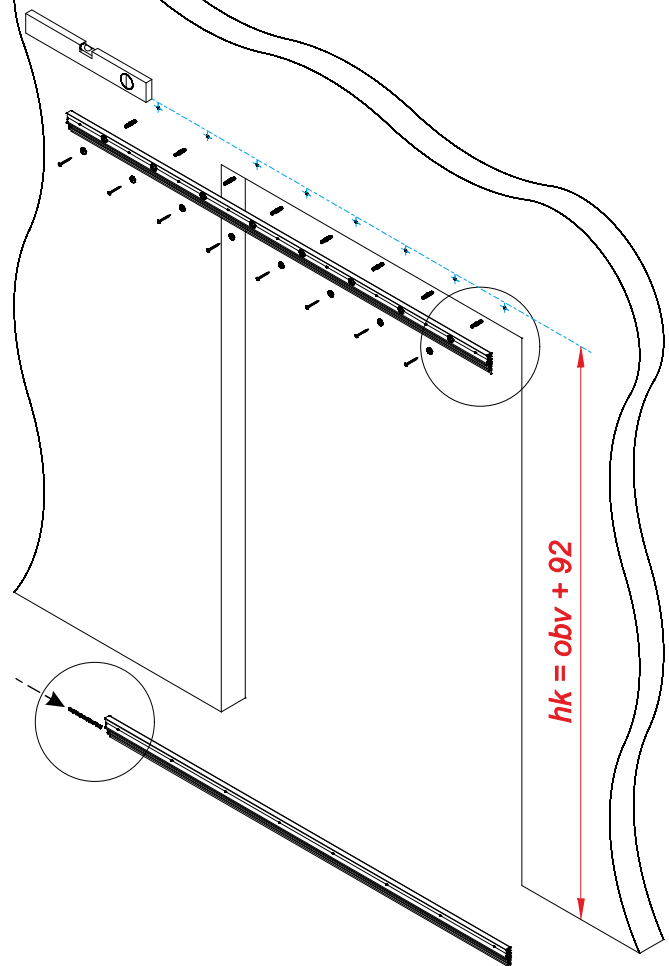
4.

 Připevnění nosníku FIX - na stěnu se zárubní - **B, D**



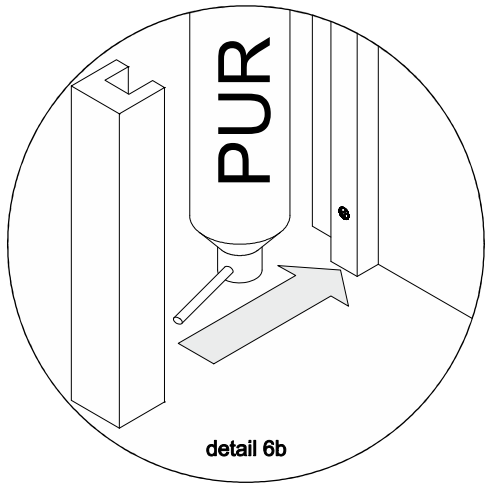
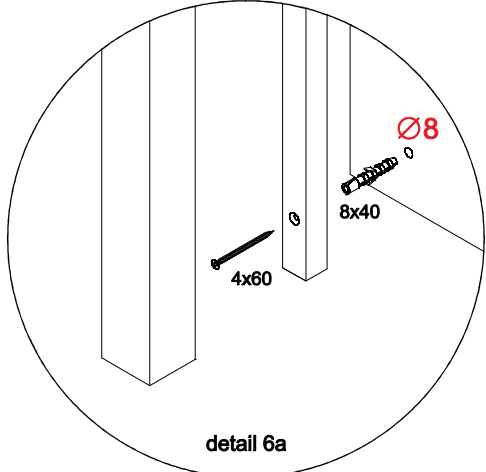
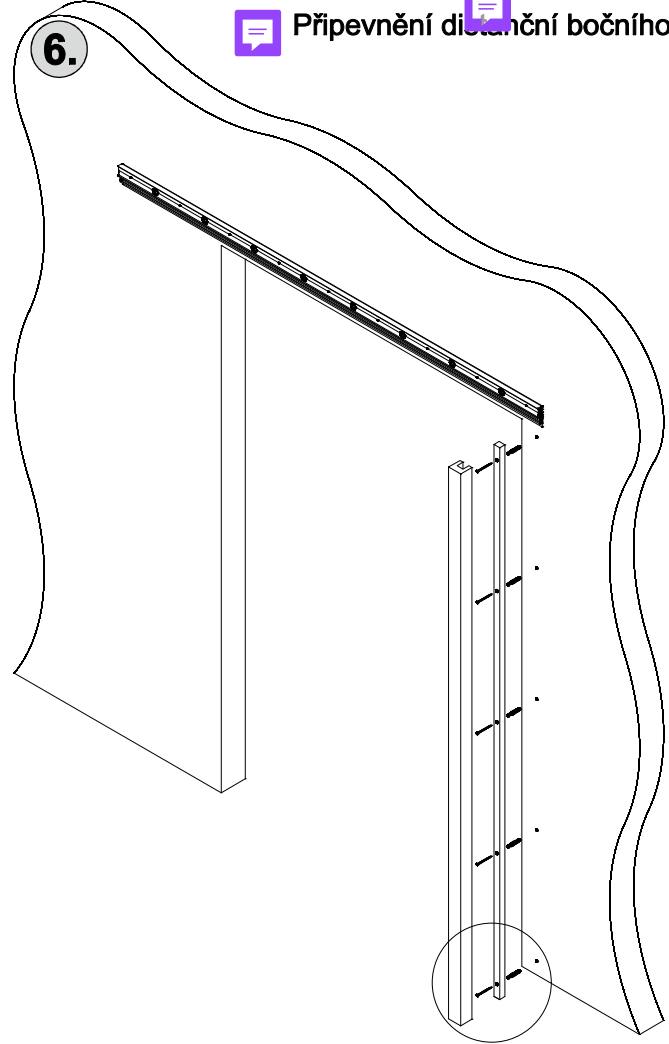
5.

Připevnění nosníku FIX - na stěnu bez zárubně - A, C



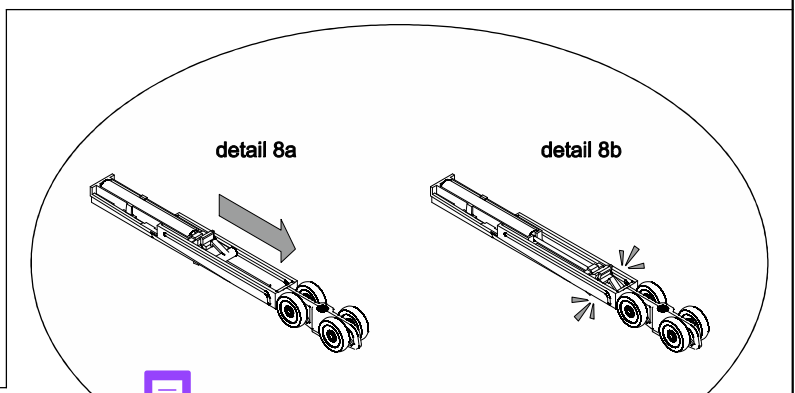
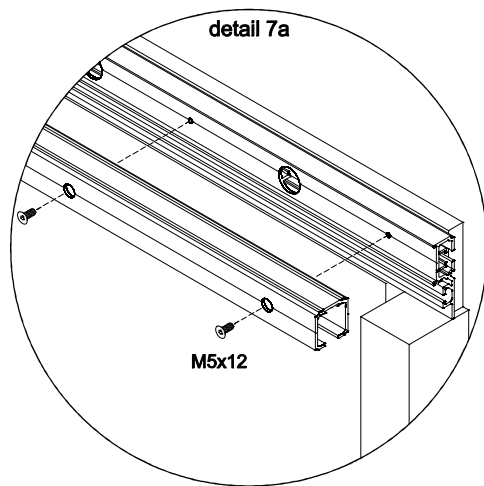
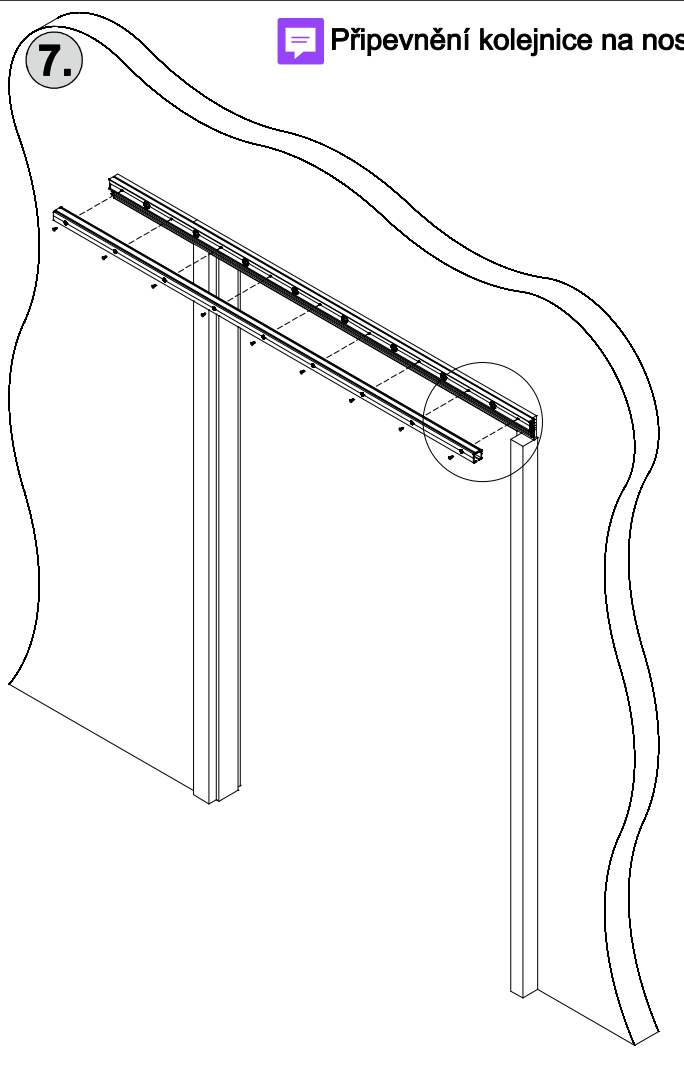
6.

Připevnění distanční bočního dorazu - na stěnu bez zárubně - A, C



7.

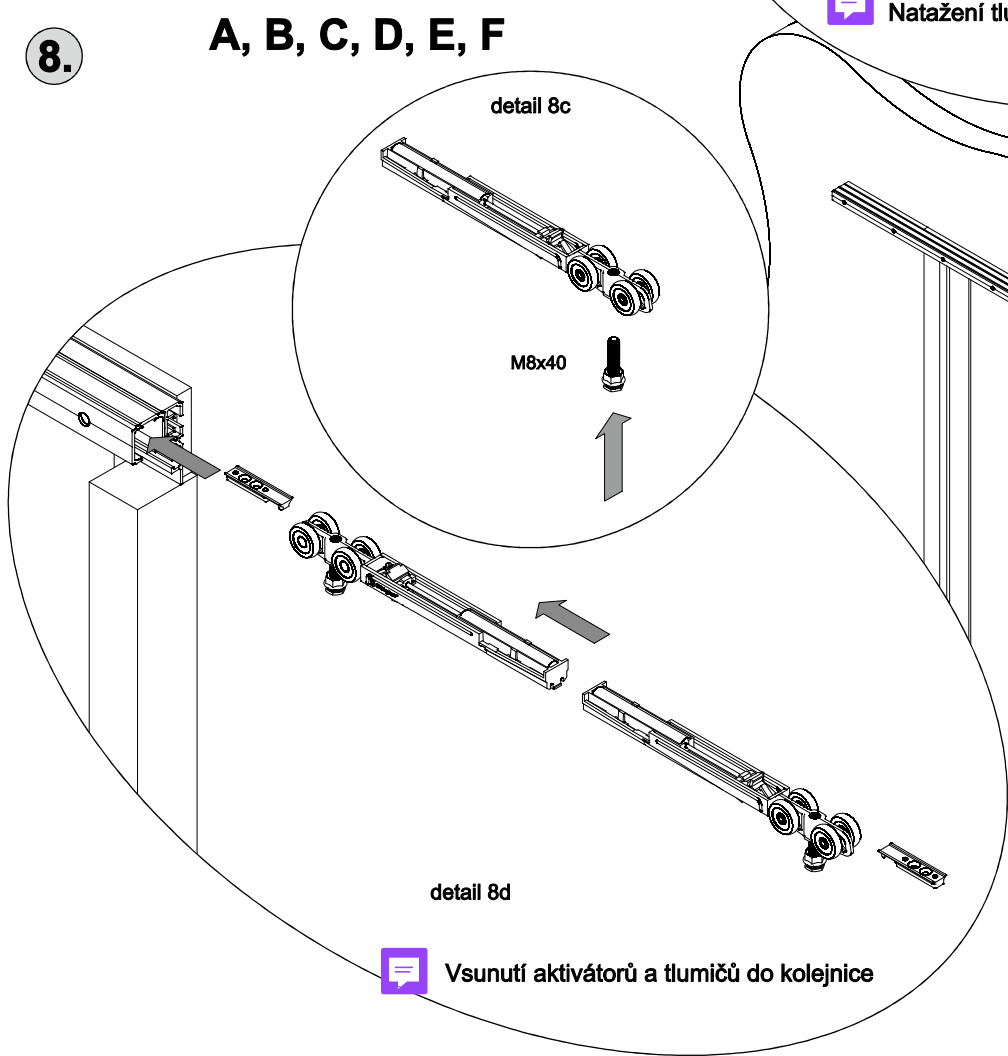
Připevnění kolejnice na nosník FIX - na stěnu - A, B, C, D



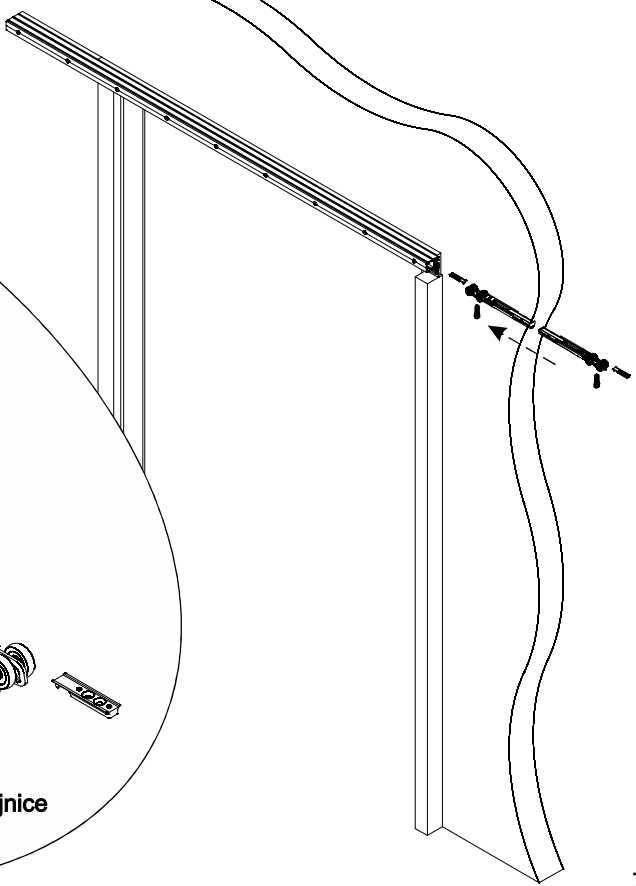
8.

A, B, C, D, E, F

Natažení tlumiče do pracovní polohy



Vsunutí aktivátorů a tlumičů do kolejnice

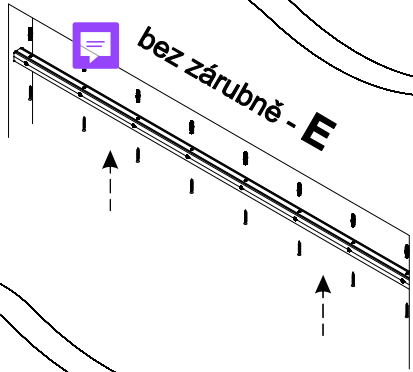


9.

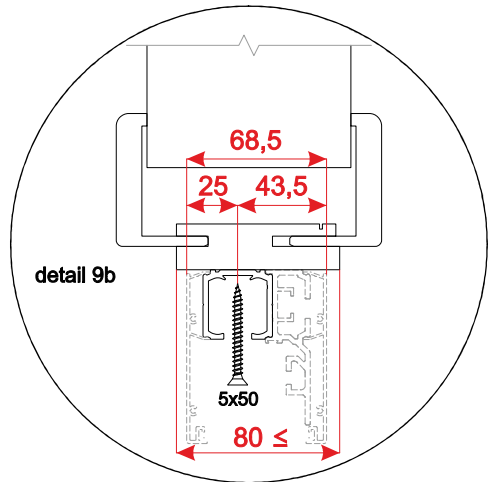
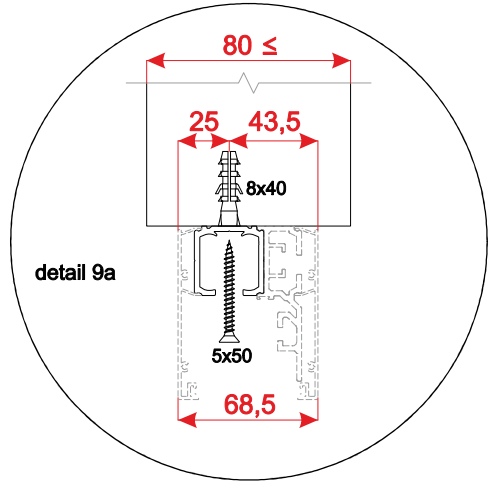
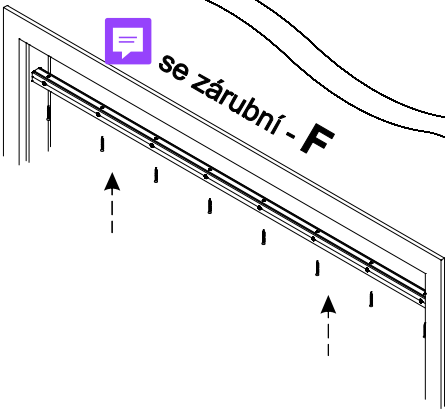
Přípevnění kolejnice - do otvoru - **E, F**



bez zárubně - **E**



se zárubní - **F**

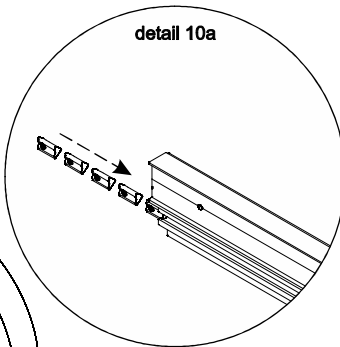


10.

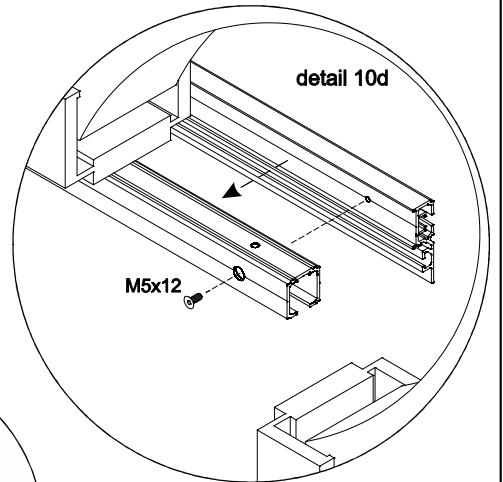
Přípevnění nosníku FIX s PUR těsněním ke kolejnici - do otvoru - **E, F**



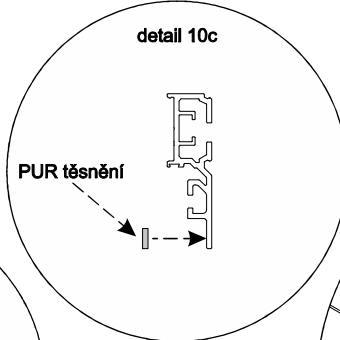
detail 10a



detail 10d

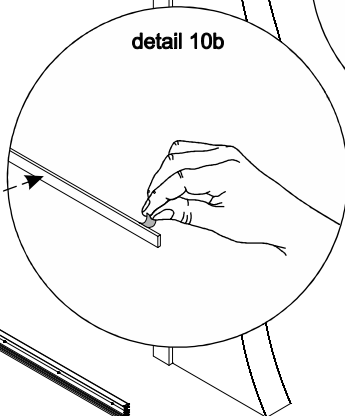


detail 10c

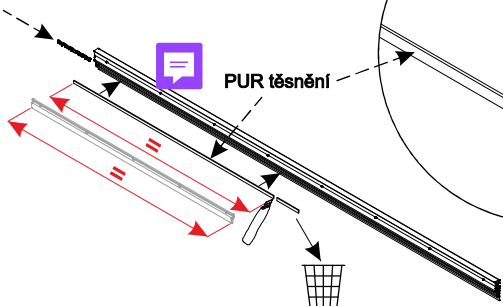


PUR těsnění

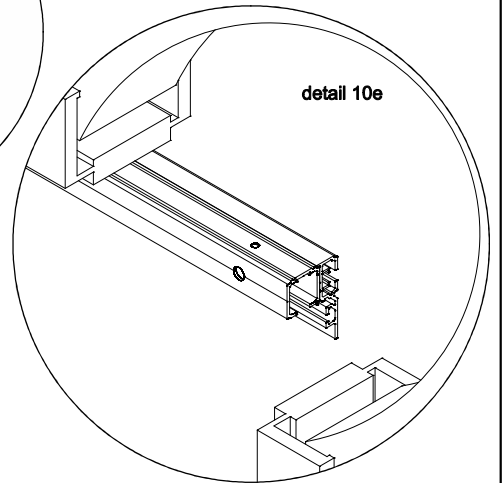
detail 10b



PUR těsnění

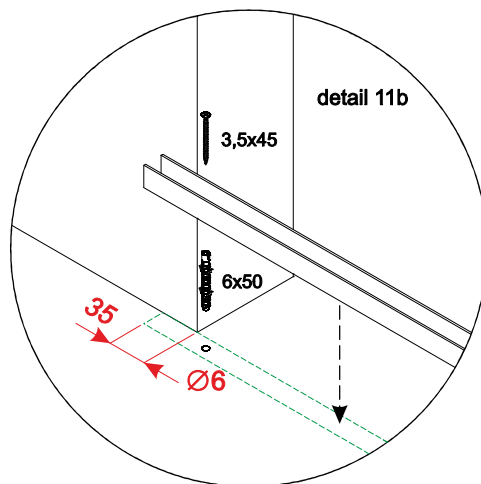
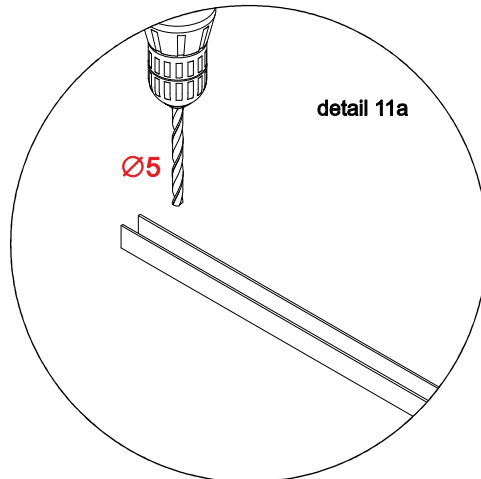
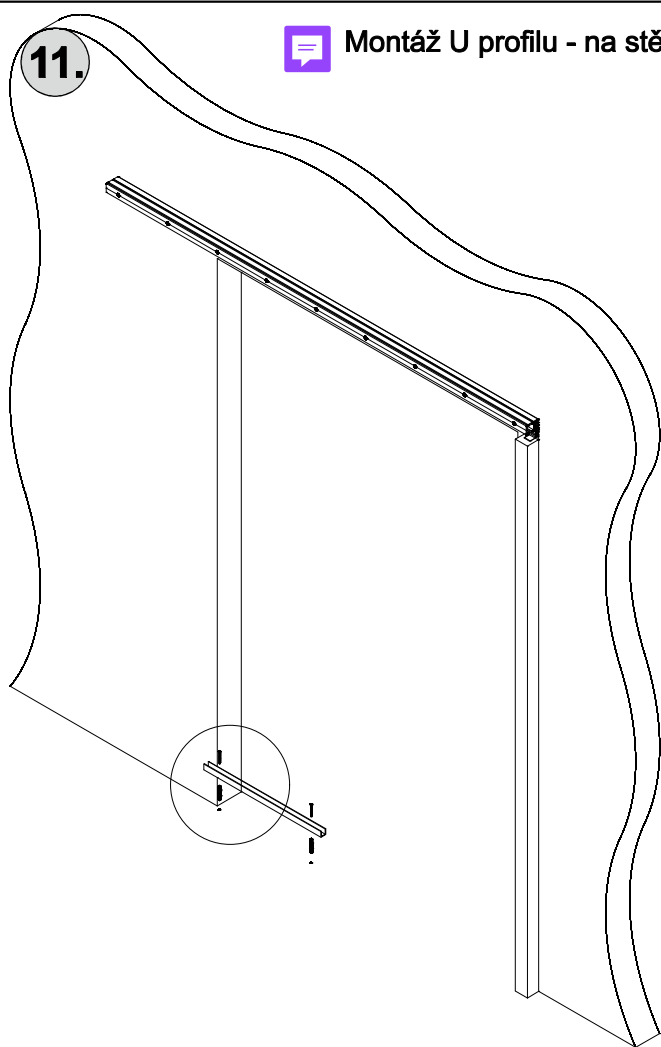


detail 10e



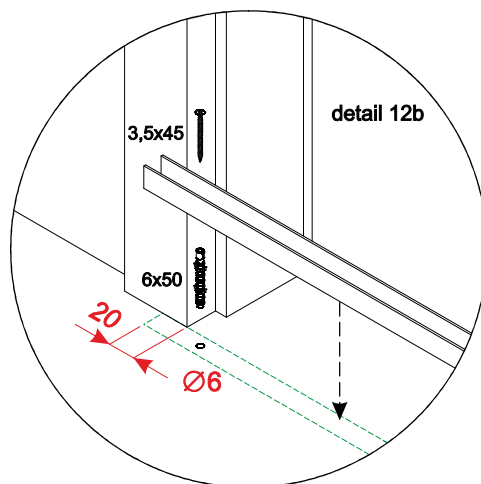
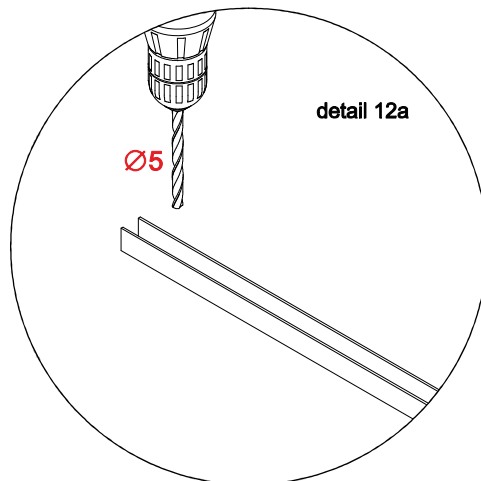
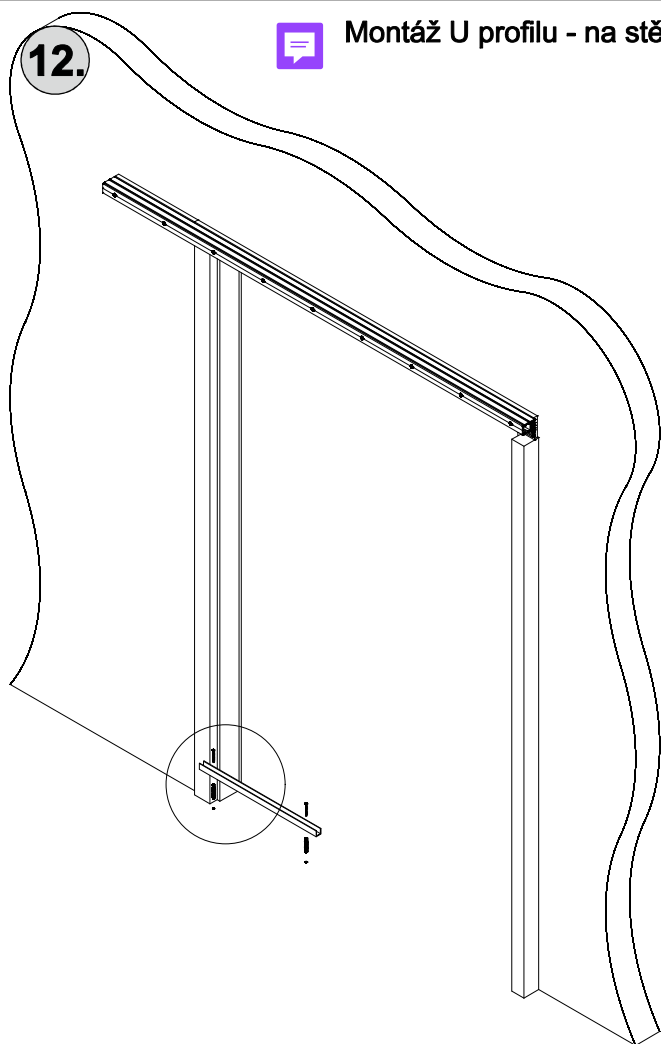
11.

Montáž U profilu - na stěnu bez zárubně - **A, C**



12.

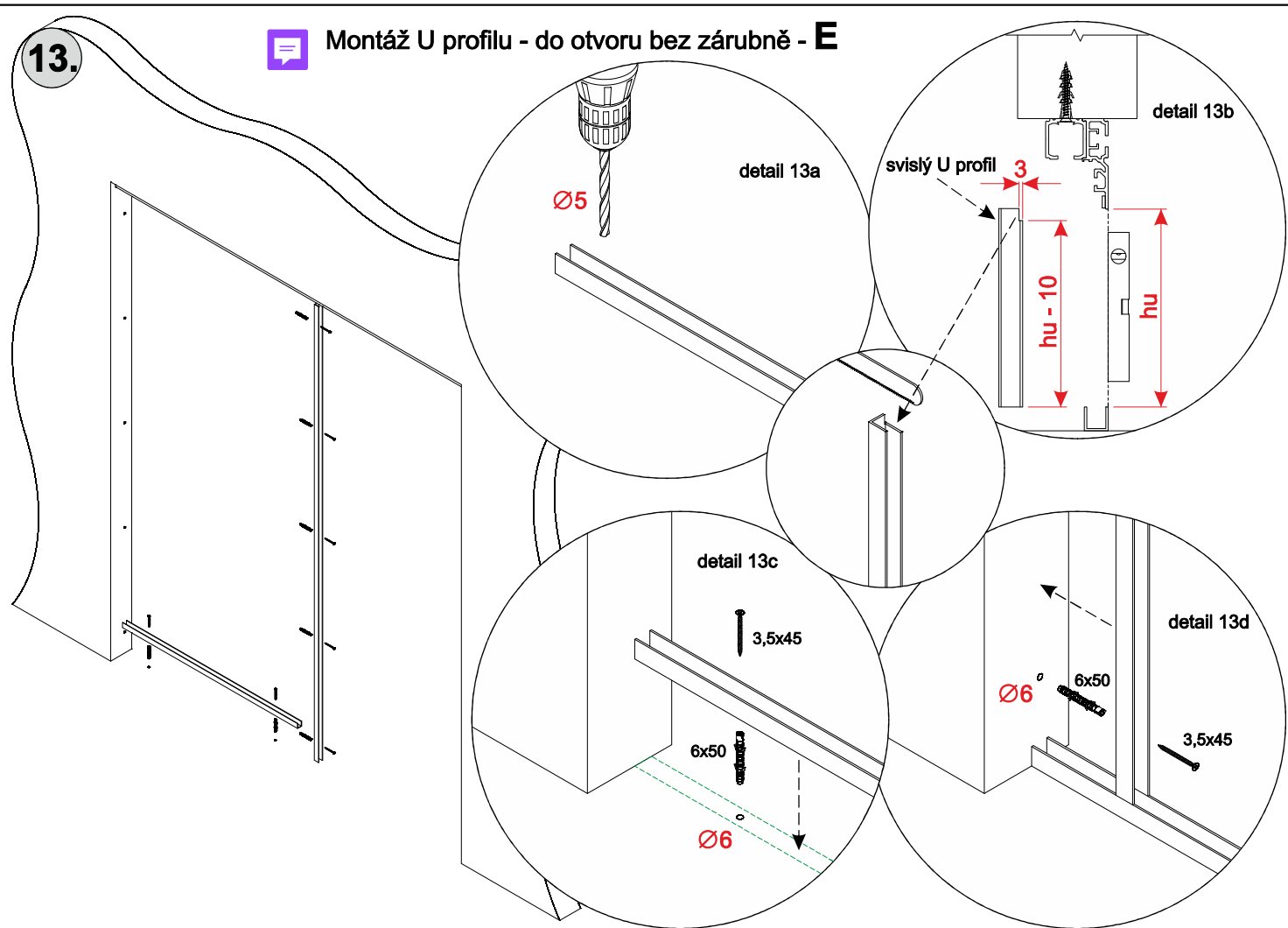
Montáž U profilu - na stěnu se zárubní - **B, D**



13.



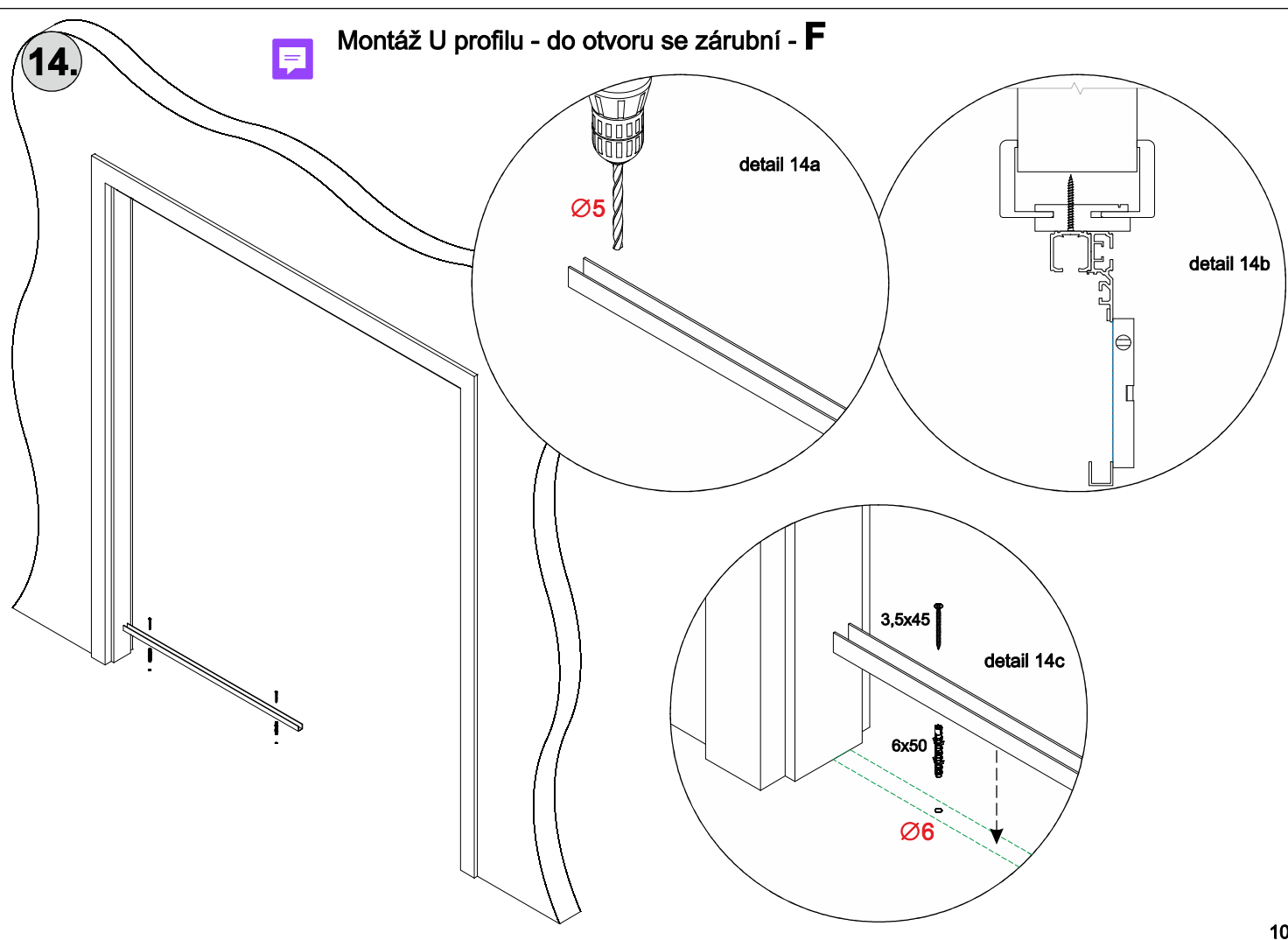
Montáž U profilu - do otvoru bez zárubně - E



14.

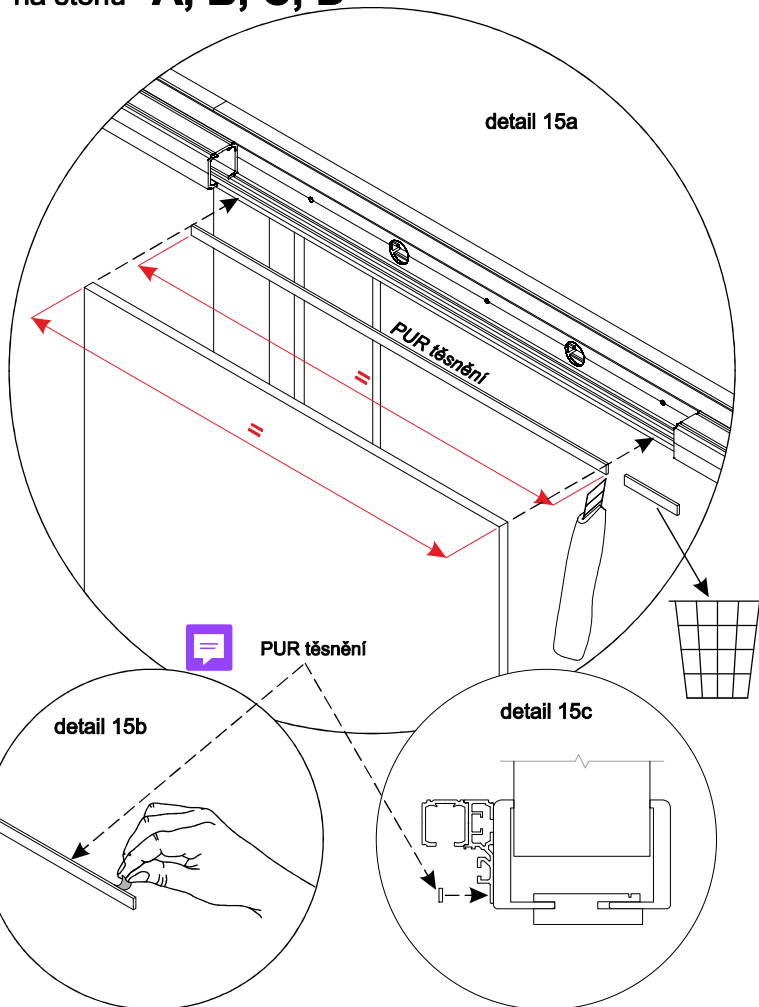
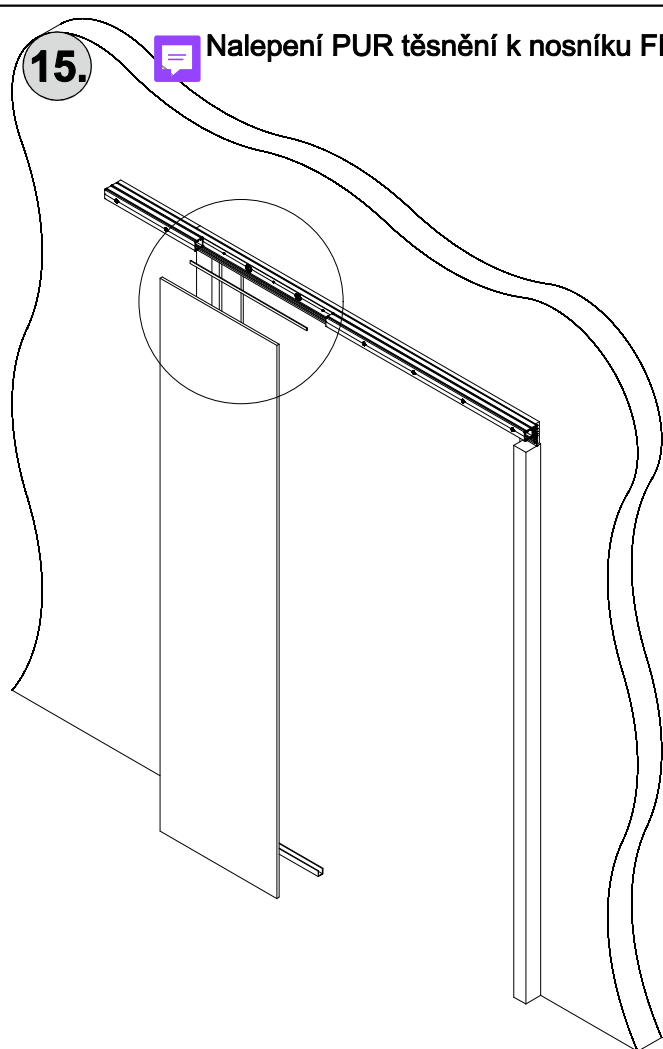


Montáž U profilu - do otvoru se zárubní - F



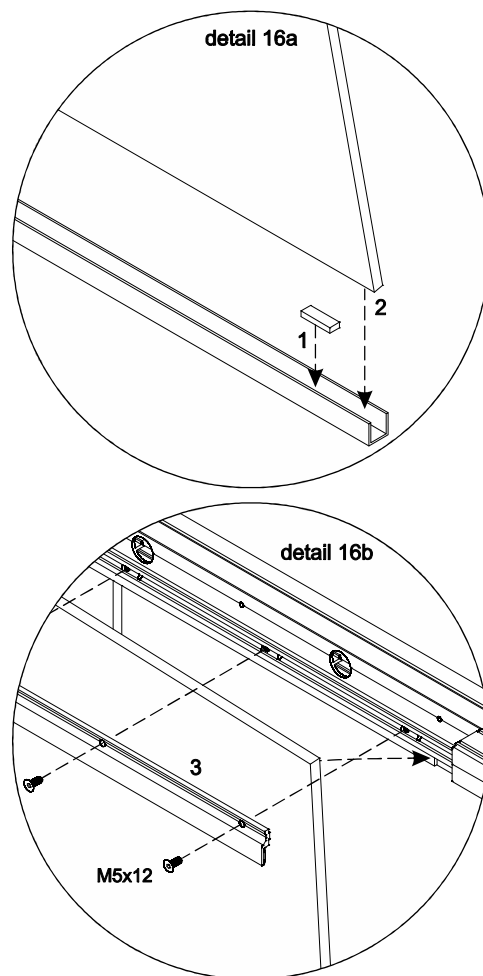
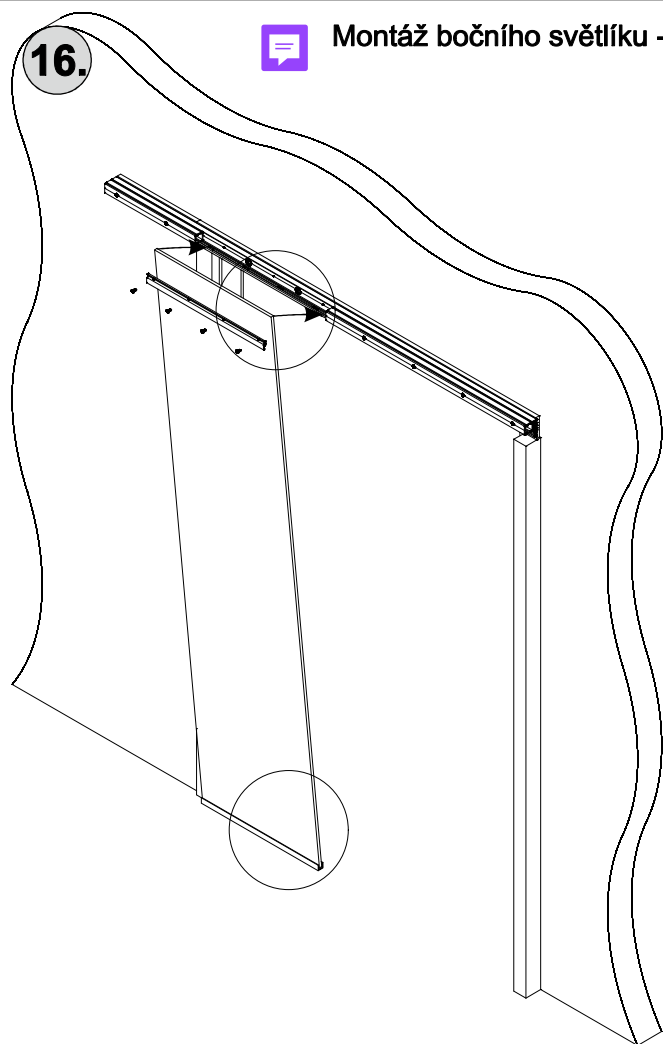
15.

 Nalepení PUR těsnění k nosníku FIX - na stěnu - **A, B, C, D**



16.

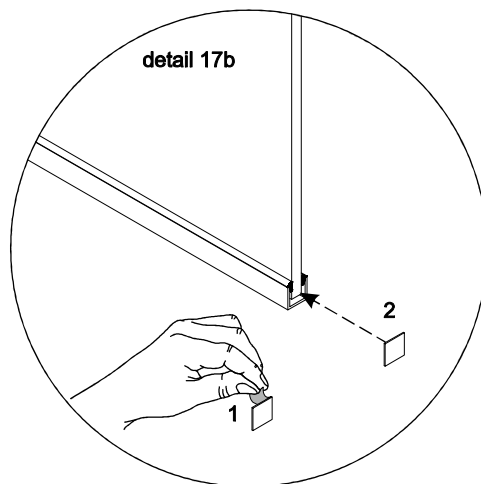
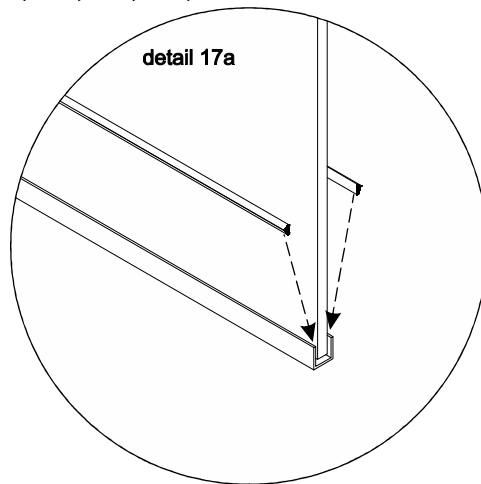
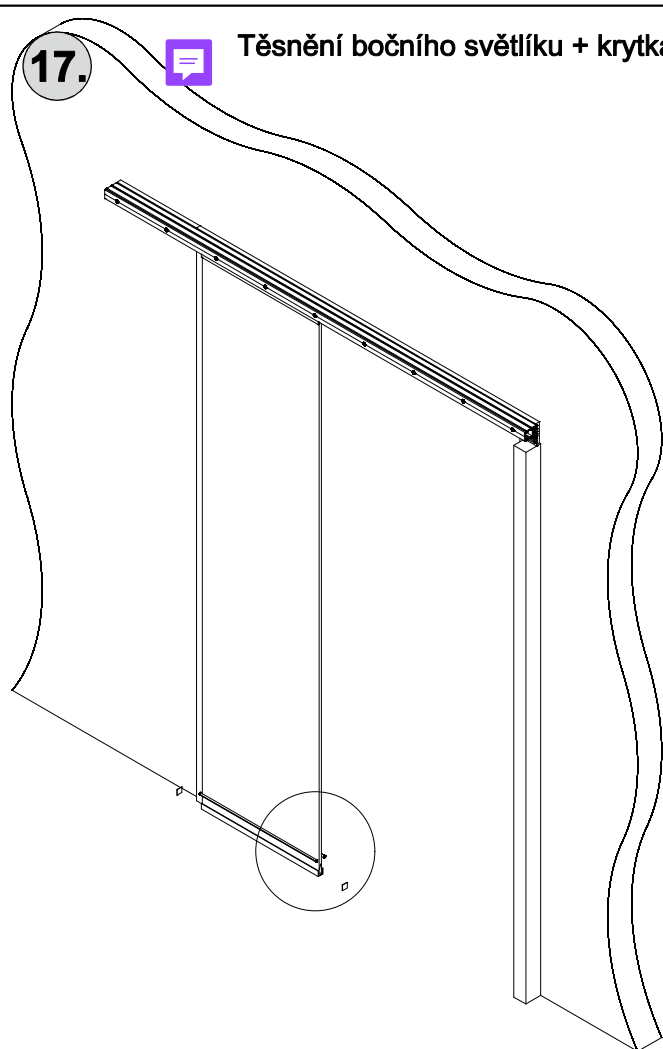
 Montáž bočního světlíku - **A, B, C, D, F**



17.



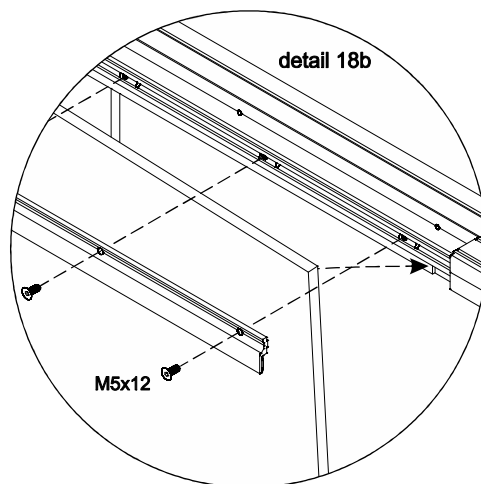
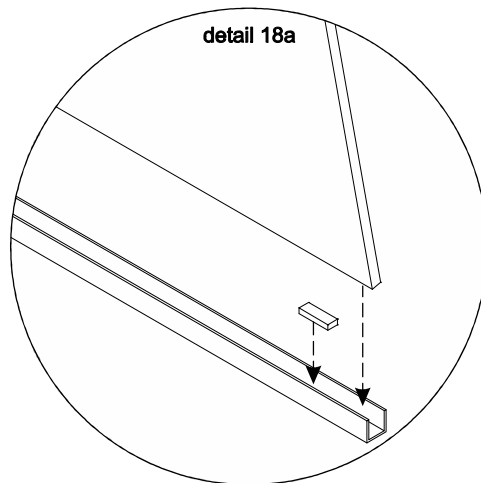
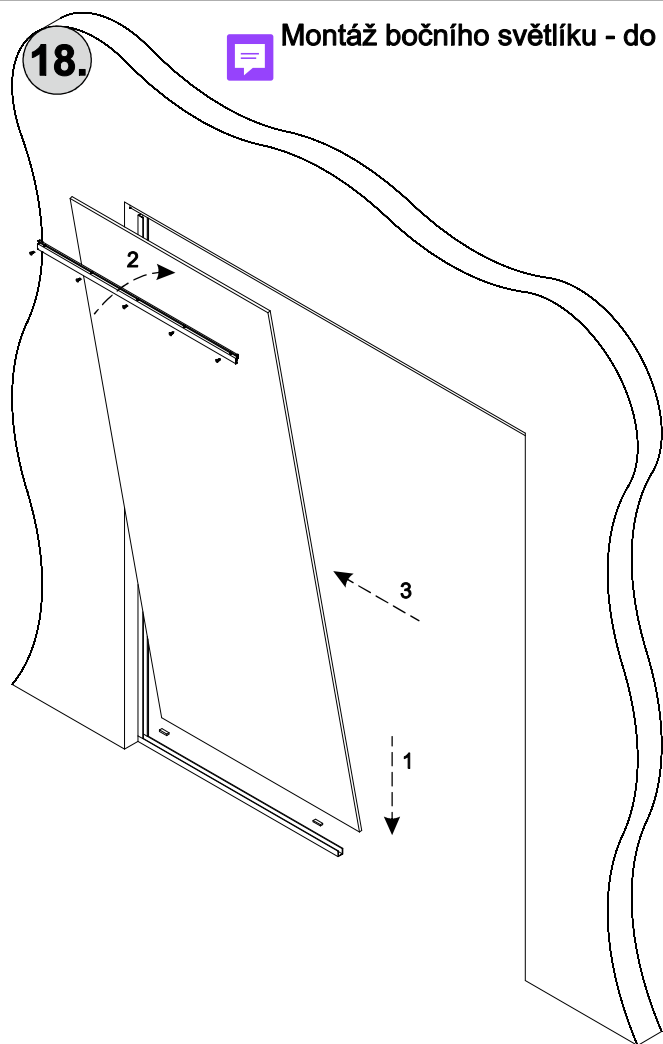
Těsnění bočního světlíku + krytka U profilu - **A, B, C, D, F**



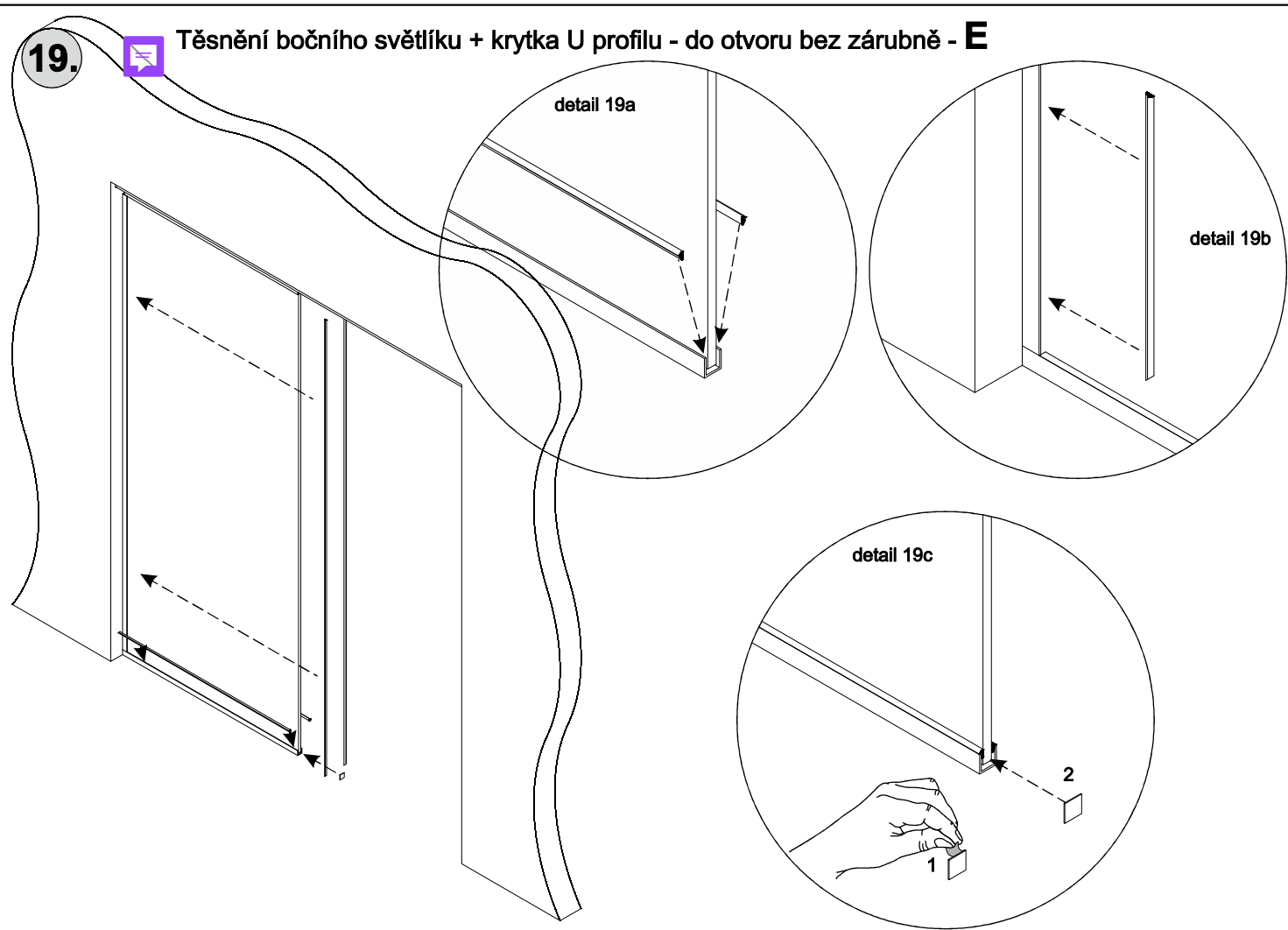
18.



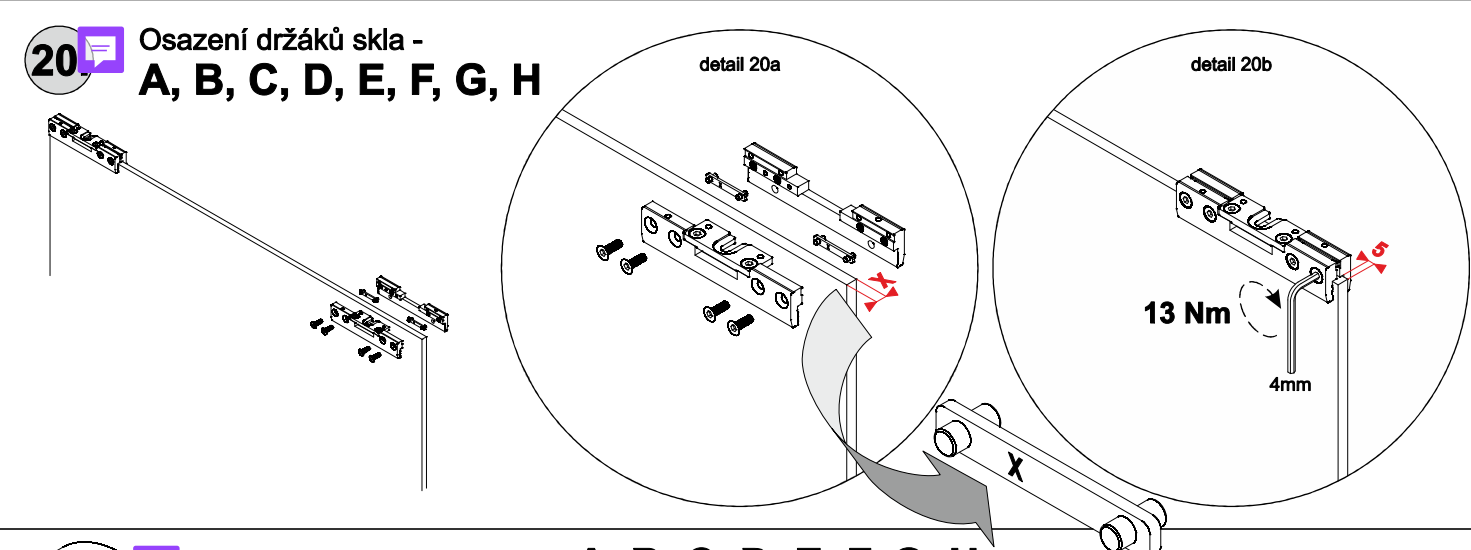
Montáž bočního světlíku - do otvoru bez zárubně - **E**



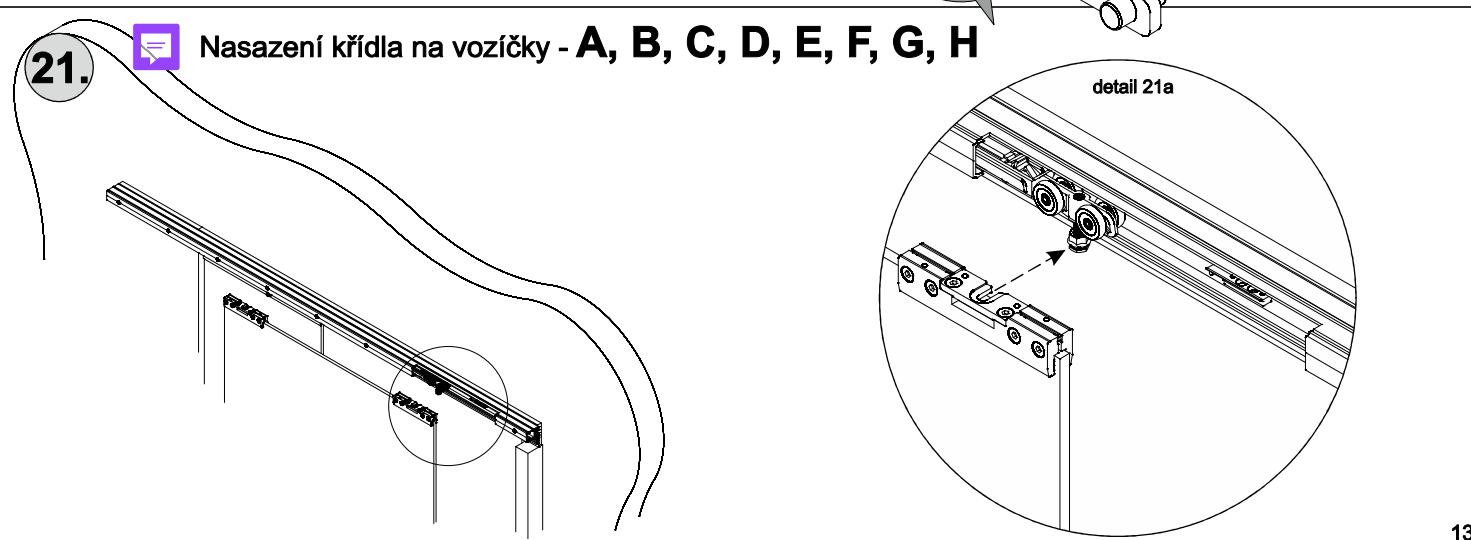
19. Těsnění bočního světlíku + krytka U profilu - do otvoru bez zárubně - **E**



20. Osazení držáků skla - **A, B, C, D, E, F, G, H**

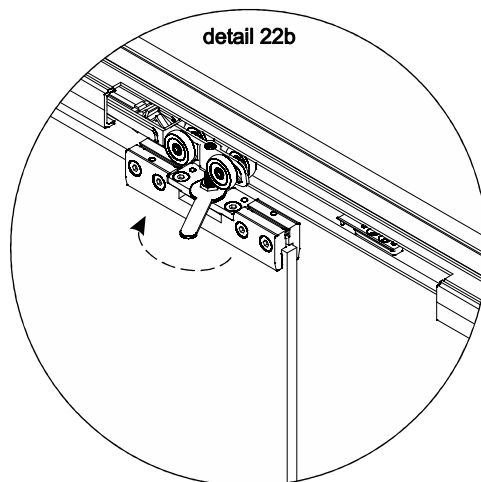
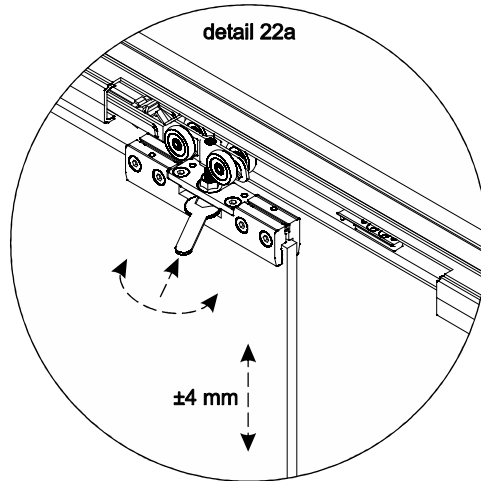
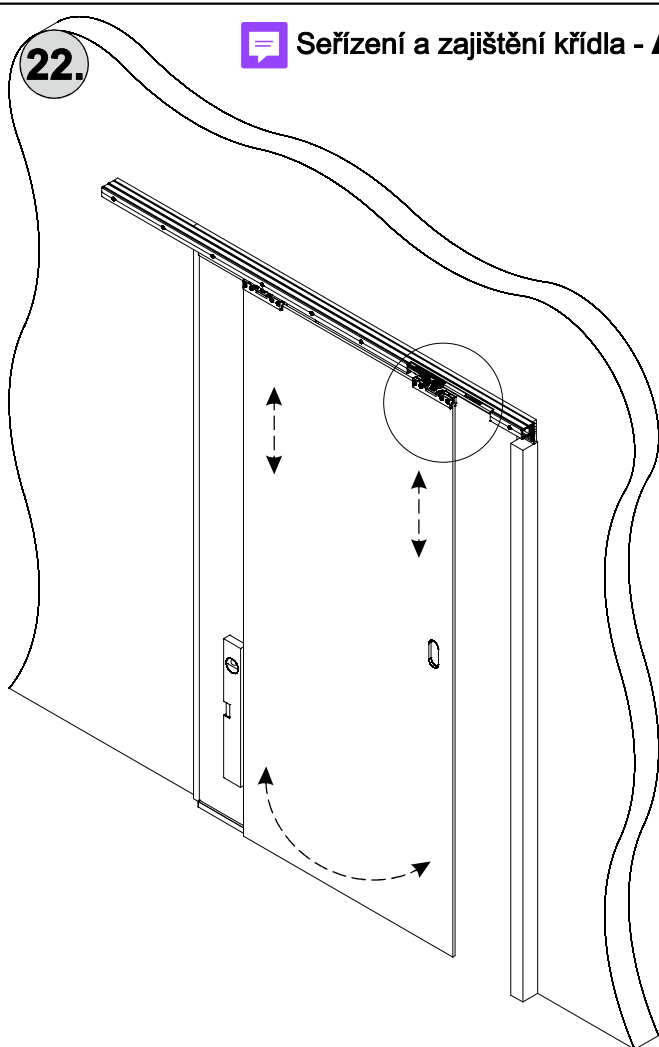


21. Nasazení křídla na vozíčky - **A, B, C, D, E, F, G, H**



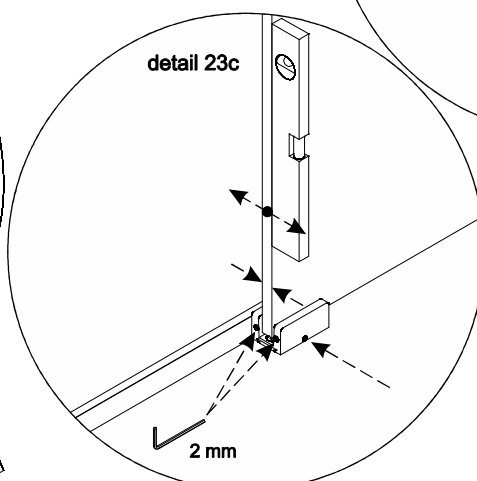
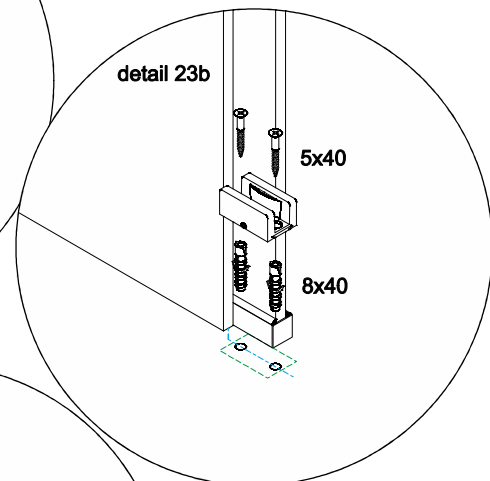
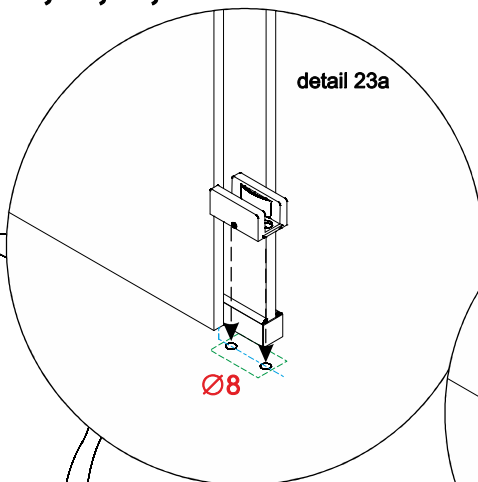
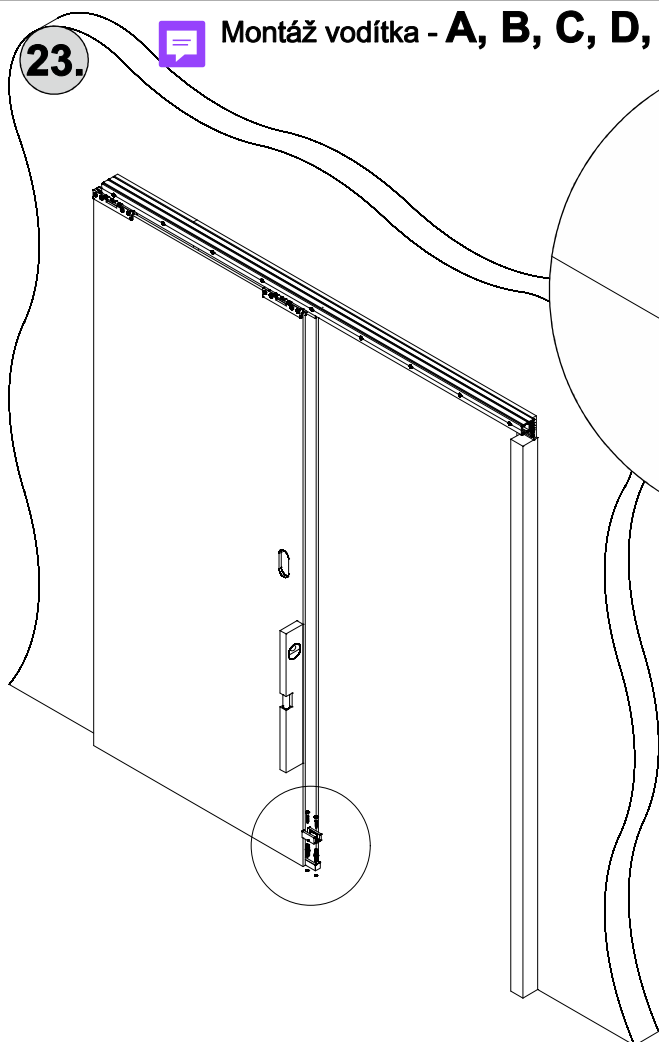
22.

Seřízení a zajištění křídla - A, B, C, D, E, F



23.

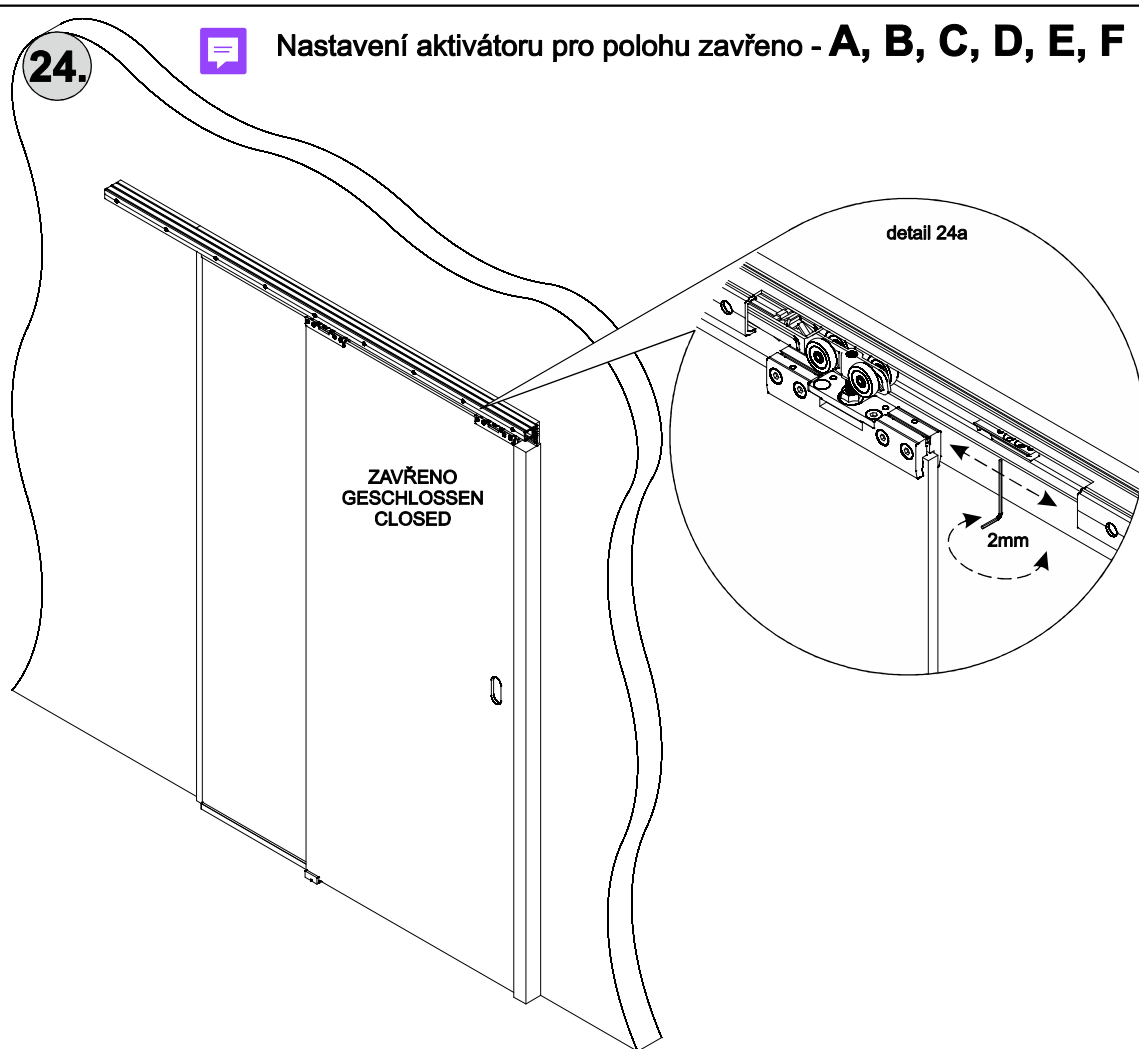
Montáž vodítka - A, B, C, D, E, F



24.



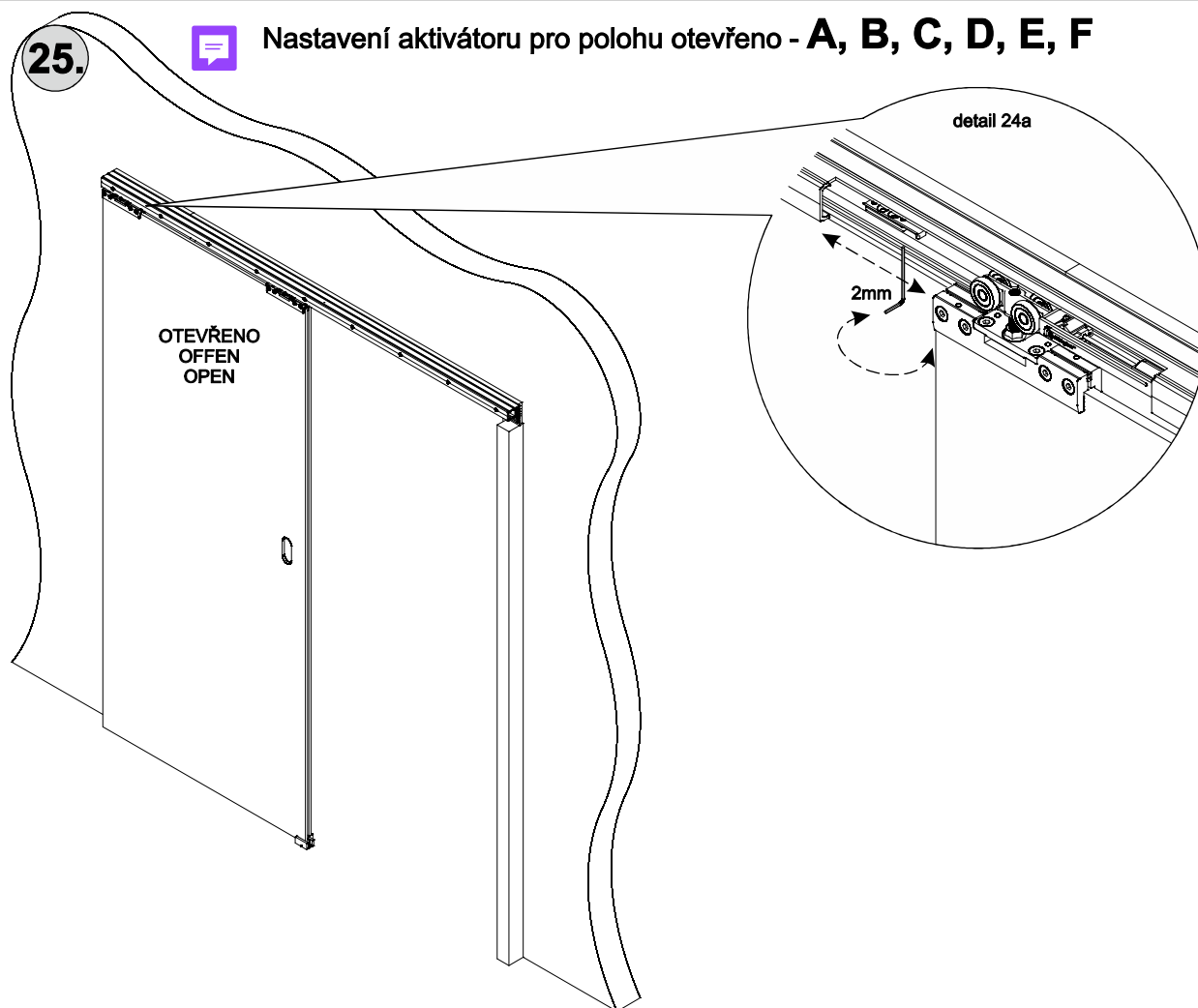
Nastavení aktivátoru pro polohu zavřeno - A, B, C, D, E, F



25.



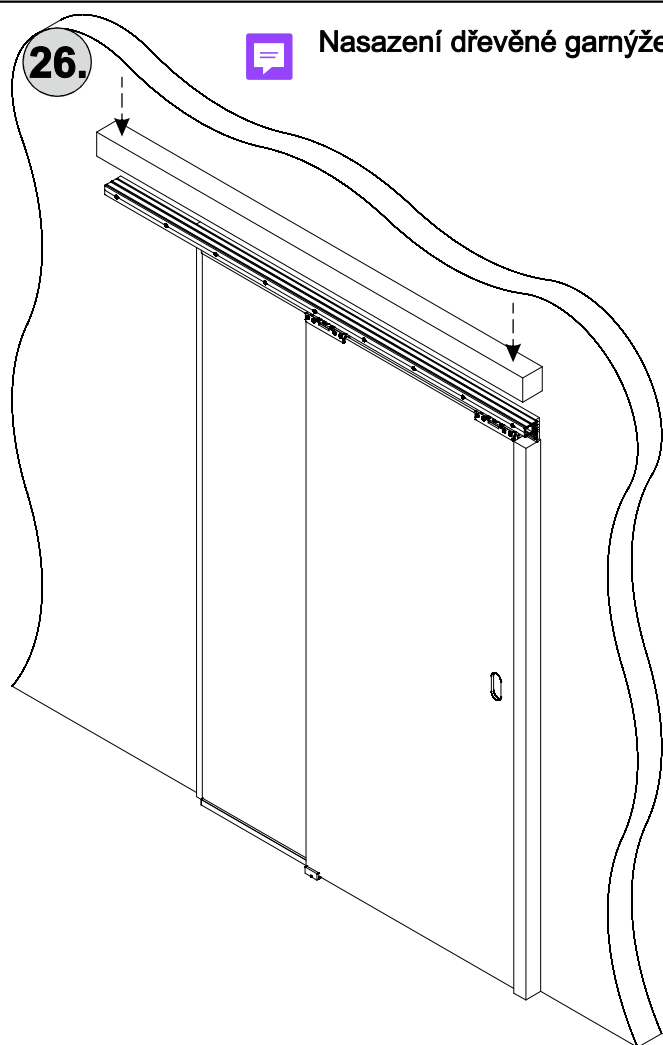
Nastavení aktivátoru pro polohu otevřeno - A, B, C, D, E, F



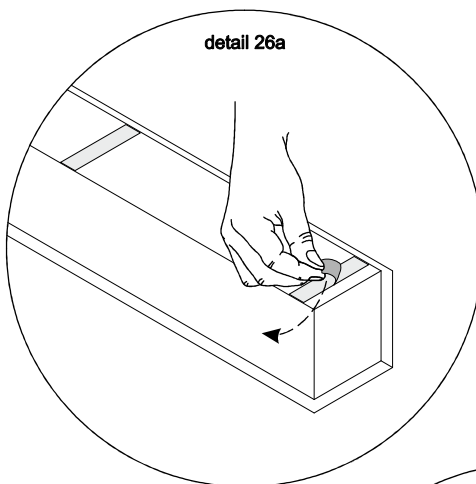
26.



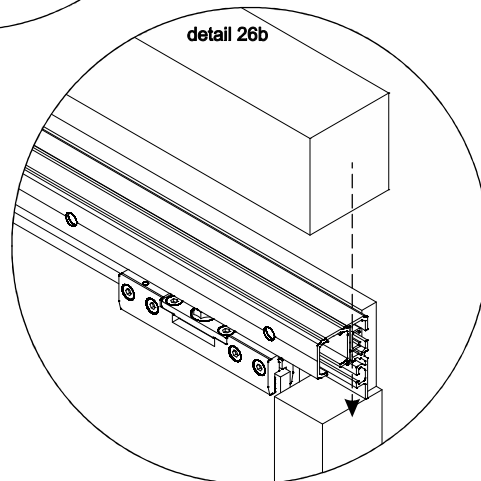
Nasazení dřevěné garnýže - C, D



detail 26a



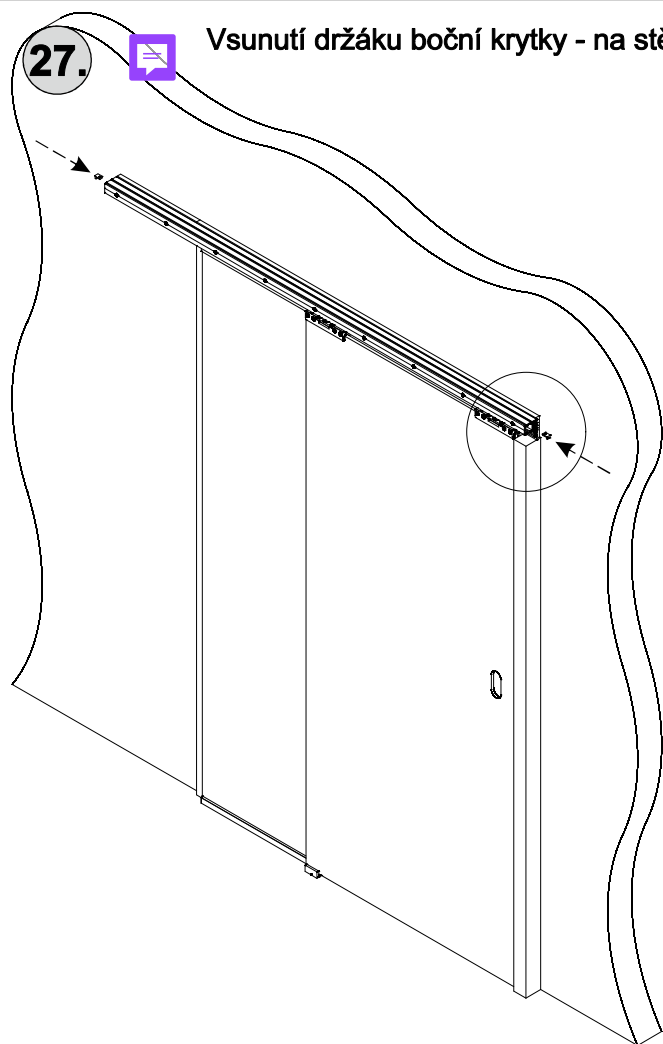
detail 26b



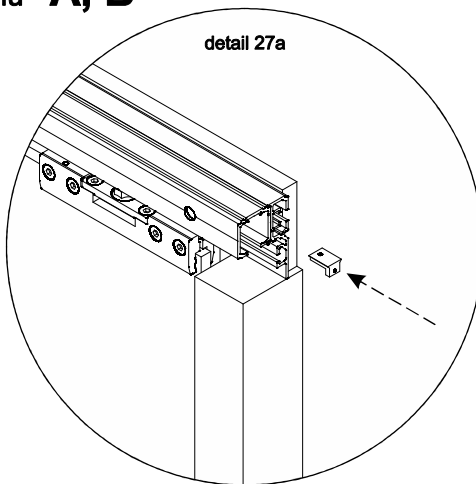
27.



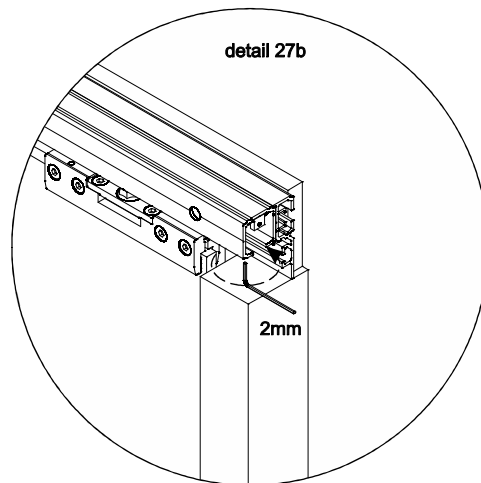
Vsunutí držáku boční krytky - na stěnu - A, B




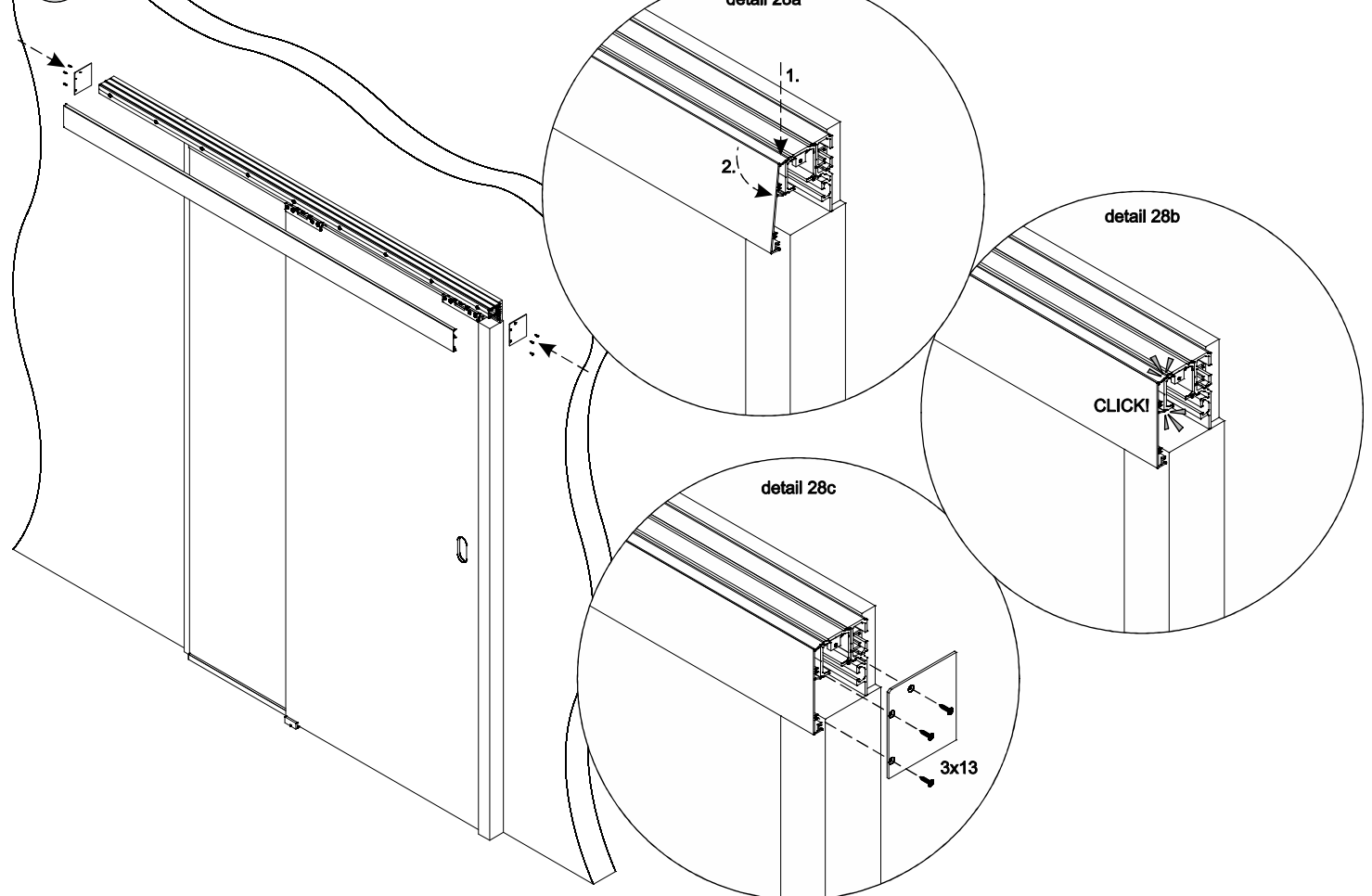
detail 27a



detail 27b



28.  Nasazení čela AL garnýže a boční krytky - na stěnu - **A, B**



29.  Nasazení čela AL garnýže - do otvoru - **E, F**

