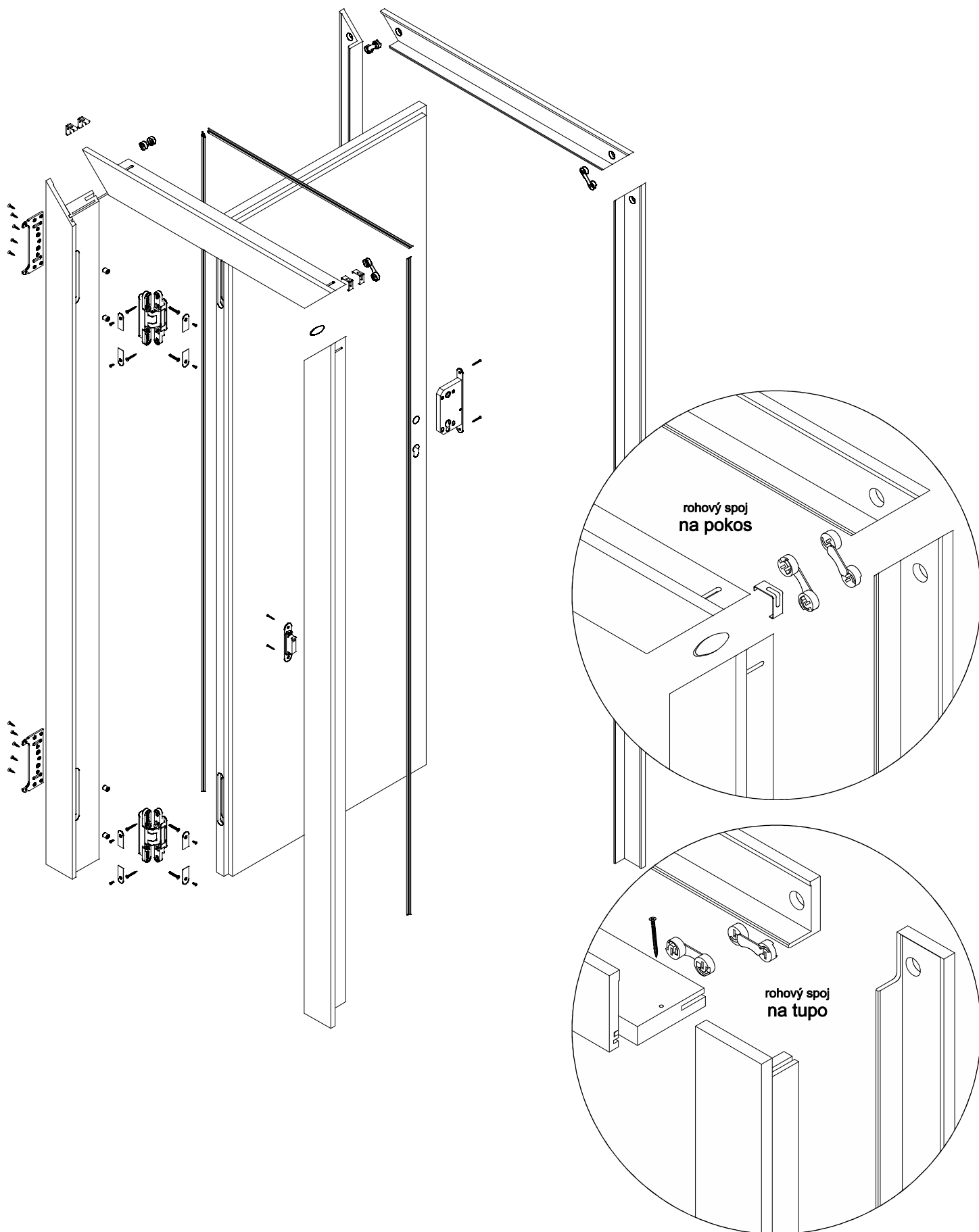
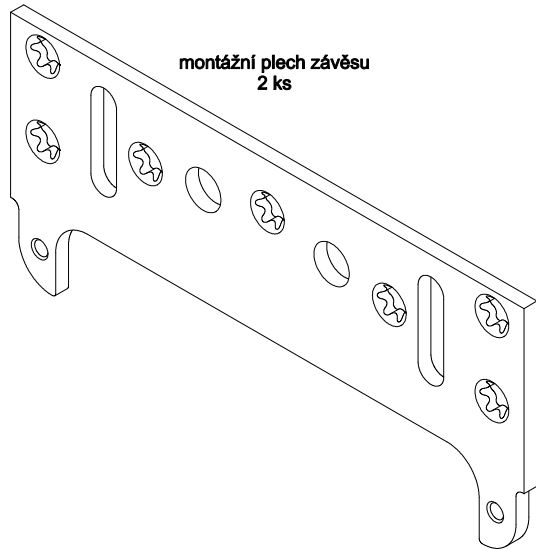


Před započítím montáže doporučujeme pečlivě prostudovat montážní návod,  
případně svěřit montáž speciálně vyškoleným pracovníkům !

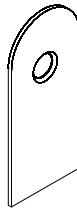


## Reverzní zárubeň - seznam kování

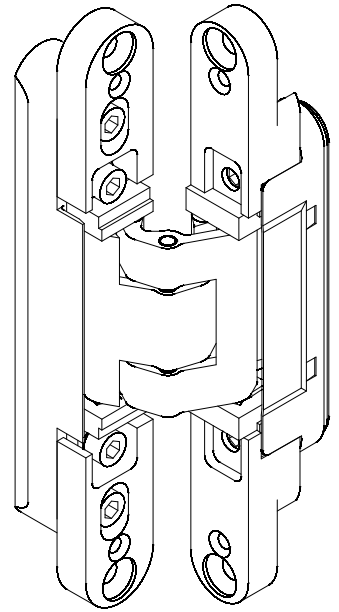
Počty kusů jednotlivých komponent v montážním návodu odpovídá jednokřídlovému provedení standardních rozměrů. Počty kusů jednotlivých komponent ve skutečnosti v balení se mohou lišit dle počtu křídel, rozměrů, či specifikace zákazníka.



krytka závěsu  
zárubňová  
4ks



závěs pro reverzní zárubeň  
3D seřiditelný  
2 ks



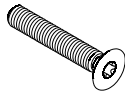
krytka závěsu  
dveřní  
4 ks



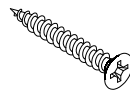
podložka válcová  
4 ks



šroub M5 x 30  
4 ks



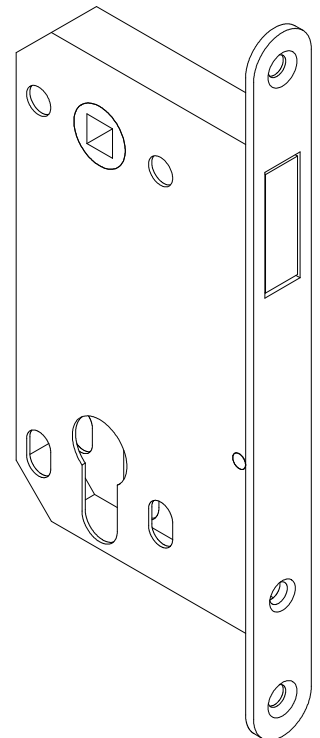
vrut 4,5 x 35  
4 ks



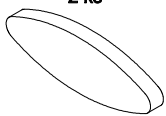
šroub M4 x 10  
8 ks



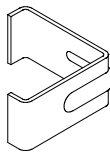
zámek magnetický  
1 ks



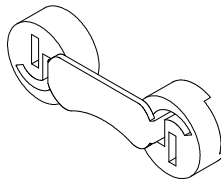
lamela  
2 ks



spona  
4 ks



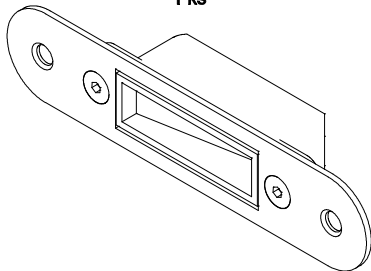
excentr  
4ks



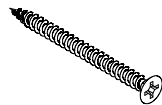
vrut 4,5 x 20  
10 ks



protiplech magnetický  
1 ks



vrut 3,5 x 45  
4 ks



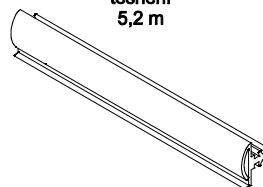
vrut 3,5 x 30  
2 ks



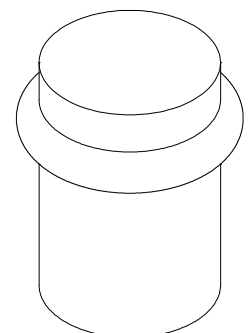
vrut 3 x 25  
2 ks



těsnění  
5,2 m



dveřní podlahová zarážka  
(dle výběru) - 1 ks

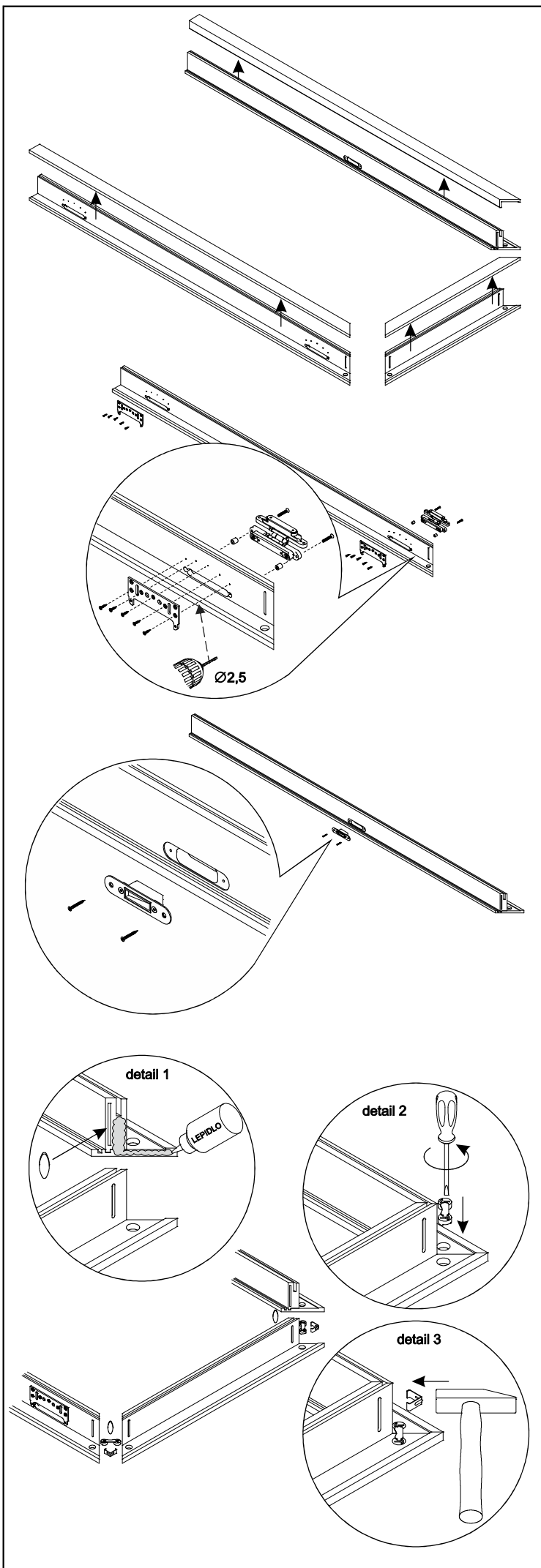


### Montážní pomůcky:

šroubovák křížový, šroubovák plochý, šroubovák T10, šroubovák T20, kladívko, vrtačka, vrták Ø3 mm, vodováha, klínky, rozpěry, nůž, klíč inbus 2,5

### Stavební chemie:

PVAC lepidlo na dřevo, PUR pěna, akrylový tmel, silikonový tmel



V úvodu montážních prací je nutné uvědomit si základní požadavky pro práci a manipulaci s výrobky, které jsou finálně dokončeny nátěrovými hmotami a tudíž náchylné na mechanické poškození, stejně jako v případě práce s nábytkovými díly. Věnujme proto velkou pozornost čistotě pracovního prostředí, ve kterém budeme montáž provádět! Jako pracovní plochu můžeme využít rovnou plochu podlahy, kterou opatříme kartony nebo komfortnější řešení - pracovní deska z velkoplošného materiálu uložená na podstavcích také opatřena kartonem, event. jiným materiálem proti poškrábání dílců. Na vyobrazení tohoto montážního návodu je provedení výrobku pravé. Tzn. levé provedení bude zrcadlovým obrazem.

#### Rozbalení zárubně

Při rozbalování výrobku dbáme zvýšené opatrnosti před poškozením výrobku. Zárubeň rozbálíme a jednotlivé díly vyjmeme z kartonové krabice. Opatrně vyjmeme krycí obložky z drážky ostění nosného rámu.

#### Fixace montážního plechu závěsu

Závěs vložíme zárubňovým dílem do lůžka v ostění zárubně. Z vnitřní strany ostění přiložíme montážní plech závěsu a přišroubujeme dvěma šroubky M5x30 k závěsu. Závěs ve vyfrézovaném lůžku vystředíme a montážní plech přišroubujeme k ostění vruty 4,5x20 do předem předvrtaných otvorů Ø2,5 mm. Stejným postupem připevníme i ostatní montážní plechy. Jedná-li se o dvoukřídlové provedení, montážní plechy se montují i do druhé stojky nosného rámu.

#### Montáž magnetického protiplechu

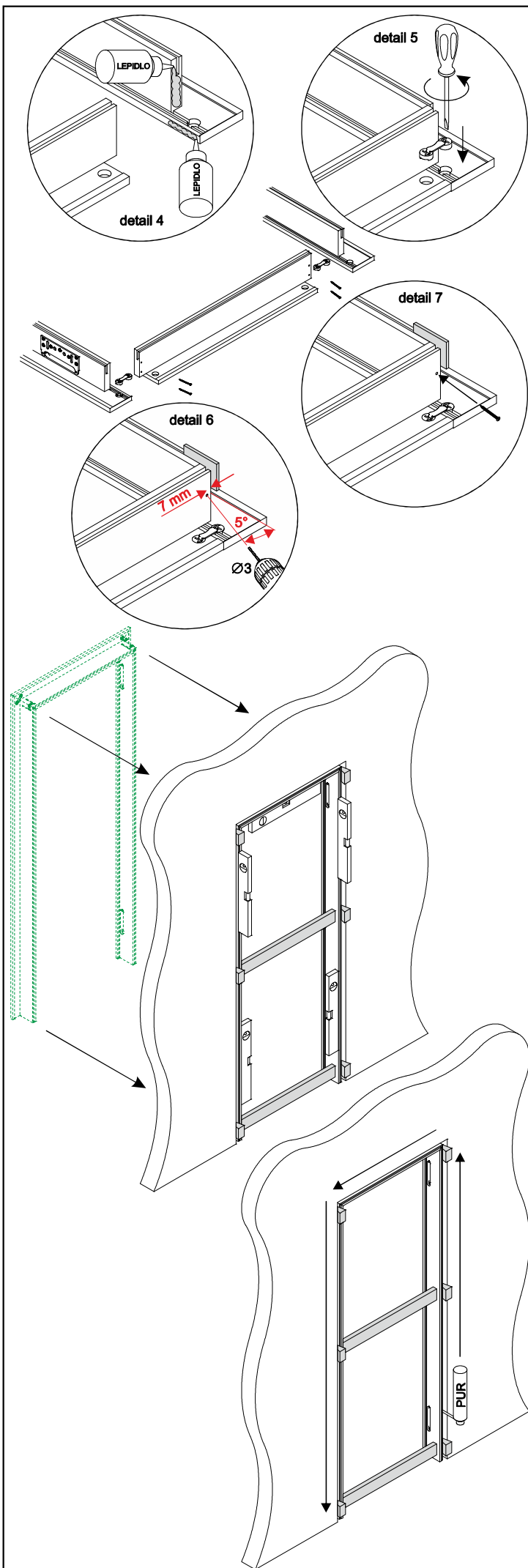
Protiplech vložíme do lůžka v ostění zárubně, přičemž dáme zvláštní pozor na orientaci protiplechu (mělčí stranou směrem k podlaze). Přišroubujeme dvěma vruty 3x25. Pokud je protiplech ve stojce nosného rámu namontován již od výrobce, tato operace se neprovádí. Jedná-li se o dvoukřídlové provedení, protiplech se montuje do lůžka bočního křídla.

#### Rohový spoj nosného rámu zárubně na pokos

Na stykovou plochu rohového spoje a do drážky pro lamelku nosné stojky a nadpraží nanese montážní lepidlo na dřevo. Do drážky vložíme dřevěnou lamelku (**detail 1**). Spoj sesadíme k sobě. Do vyvrtaných otvorů vložíme excentr, který pomocí plochého šroubováku mírně dotáhneme. Vyrovnáme rohový spoj, aby přesně lícoval a excentr dotáhneme (**detail 2**).

Nasadíme rohové spony a pomocí kladívka naklepeme, aby spona zapadla do drážek v ostění stojky a nadpraží (**detail 3**). Dle šířky ostění dodává výrobce potřebný počet rohových spon.

Zkontrolujeme přesnost slícování rohového spoje. Přebytečné lepidlo utřeme vlhkým hadříkem. Stejným postupem uděláme i druhý roh zárubně. Takto připravený nosný rám necháme v klidu dokud lepidlo nevytverdne.



### Rohový spoj nosného rámu zárubně na tupo

Na stykové plochy rohového spoje nosné stojky a nadpraží nanese se montážní lepidlo na dřevo (**detail 4**). Spoj sesadíme k sobě.

Do vyvrtaných otvorů vložíme excentr, který pomocí plochého šroubováku mírně dotáhneme. Vyrovnáme rohový spoj, aby přesně lícovál a excentr dotáhneme (**detail 5**).

Do drážky pro krycí obložku nosné stojky vložíme pomocnou 5 mm vložku a ostění slícujeme. Asi 7 mm od koncové hrany ostění nadpraží vyvrtáme skrz ostění nadpraží otvor Ø3 mm pod úhlem cca 5° (**detail 6**). Podle počtu výrobcem dodaných vrtů 3,5x45 navrtáme stejný počet otvorů na oba rohové spoje.

Do předvrtaného otvoru vložíme vrt 3,5x45 a ostění nadpraží přišroubujeme (**detail 7**). Dle šířky ostění dodává výrobce potřebný počet vrtů.

Zkontrolujeme přesnost slícování rohového spoje. Přebytečné lepidlo utřeme vlhkým hadříkem. Stejným postupem uděláme i druhý roh zárubně. Takto připravený nosný rám zárubně necháme v klidu dokud lepidlo nevytvrdně.

### Usazení nosného rámu zárubně do stavebního otvoru

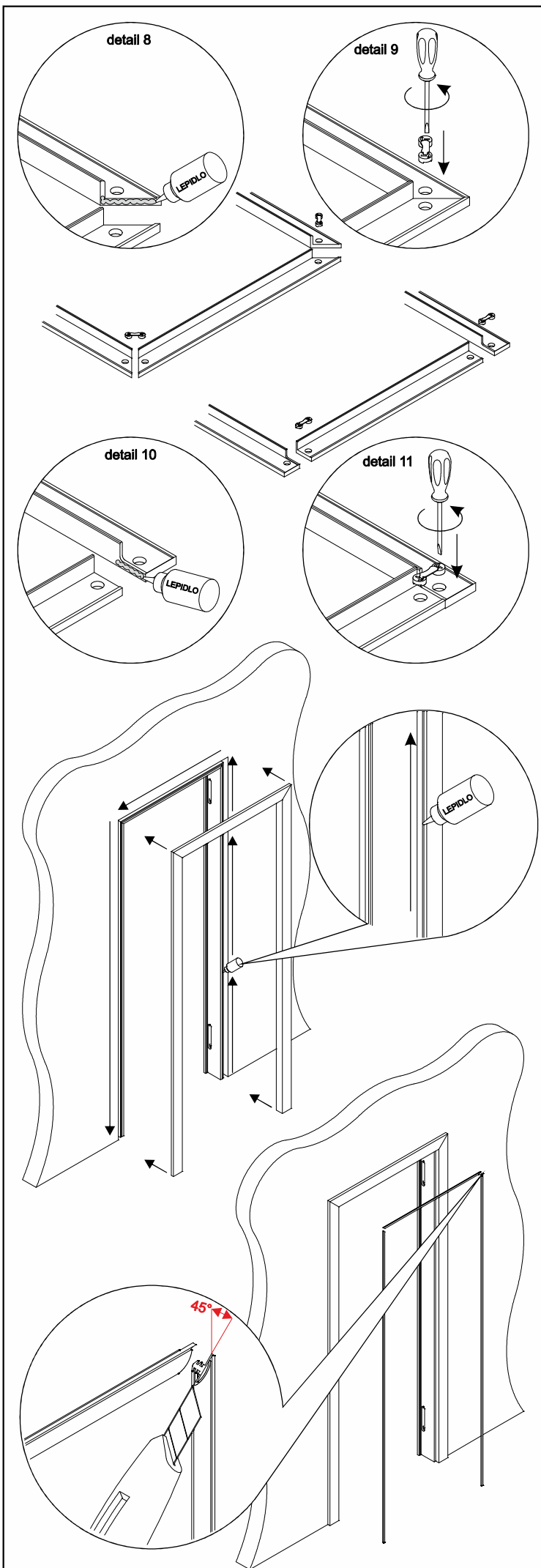
Po vytvrzení lepidla nosný rám zárubně vložíme do stavebního otvoru. S pomocí klínek, rozpěr, vodováhy a případně olovnice nosný rám zárubně vyrovnáme a vyvážíme ve všech směrech. Případný průhyb srovnáme za pomoci svěrek. Ve spodní a střední části nosný rám zárubně rozezpěříme.

**Dokonalé usazení nosného rámu zaručuje bezproblémovou funkčnost výrobku!**

### Zapění nosného rámu zárubně ve stavebním otvoru

Po dokonalém usazení nosného rámu zárubně vyplníme prostor mezi zdívkou a nosným rámem zárubně přiměřeným množstvím montážní PUR pěny. Dbáme na kvalitní vyplnění pěnou po celém obvodu zárubně a v celé tloušťce stěny. Vyčkáme dokud nebude montážní pěna tvarově stálá. Poté nožem odstraníme přebytek vytvrzené pěny.

**Při aplikaci montážní PUR pěny se vždy řídíme pokyny jejího výrobce.**



### Rohový spoj rámu krycích obložek na pokos

Na stykovou plochu rohového spoje krycí obložkové stojky a nadpraží nanese montážní lepidlo na dřevo (**detail 8**). Spoj sesadíme k sobě. Do vyvrtaných otvorů vložíme excentr, který pomocí plochého šroubováku mírně dotáhneme. Vyrovnáme rohový spoj, aby přesně lícoval a excentr dotáhneme (**detail 9**). Zkontrolujeme přesnost slícování rohového spoje. Přebytečné lepidlo utřeme vlhkým hadříkem. Stejným postupem uděláme i druhý roh rámu krycích obložek. Takto připravený rám krycích obložek necháme v klidu dokud lepidlo nevytverdne.

### Rohový spoj rámu krycích obložek na tupo

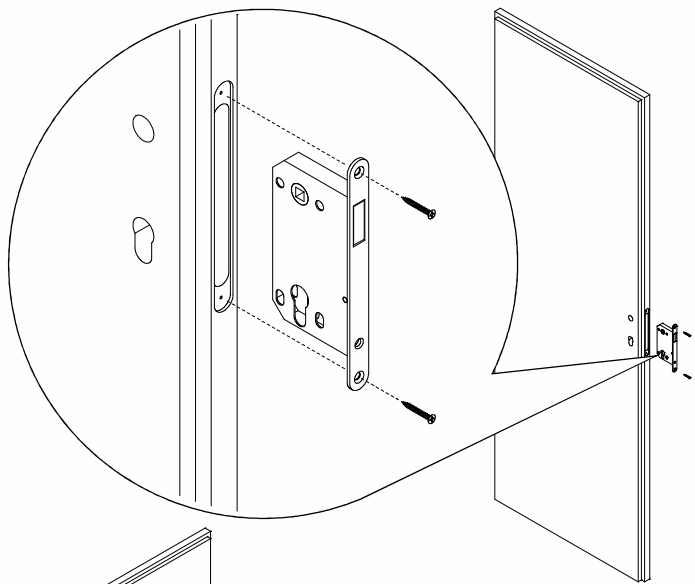
Na stykovou plochu rohového spoje krycí obložkové stojky a nadpraží nanese montážní lepidlo na dřevo (**detail 10**). Spoj sesadíme k sobě. Do vyvrtaných otvorů vložíme excentr, který pomocí plochého šroubováku mírně dotáhneme. Vyrovnáme rohový spoj, aby přesně lícoval a excentr dotáhneme (**detail 11**). Zkontrolujeme přesnost slícování rohového spoje. Přebytečné lepidlo utřeme vlhkým hadříkem. Stejným postupem uděláme i druhý roh rámu krycích obložek. Takto připravený rám krycích obložek necháme v klidu dokud lepidlo nevytverdne.

### Osazení rámu krycích obložek

Do drážek ostění nanese po celém obvodu zárubně montážní lepidlo na dřevo a do drážek s naneseným lepidlem vsadíme připravený rám krycích obložek a vyčkáme až lepidlo vytverdne.

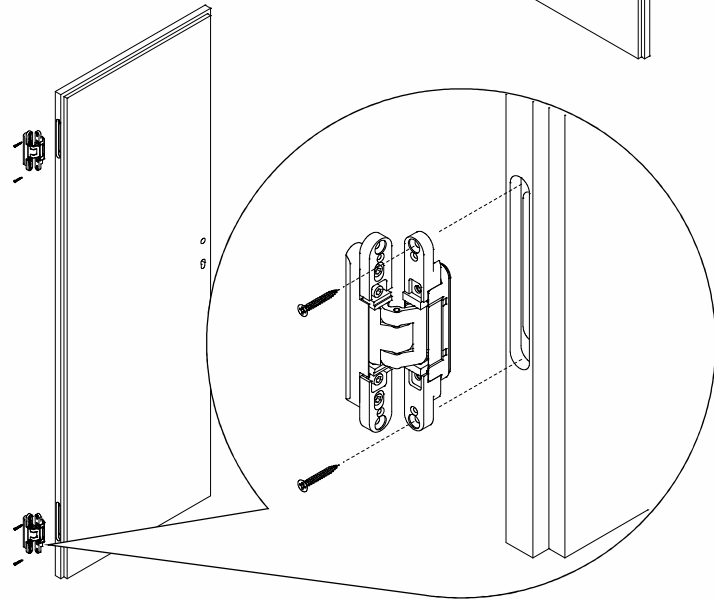
### Osazení těsnění

Jednu stranu těsnění seřízneme pod úhlem 45° a těsnění natlačíme do drážky v obložce nosného rámu. Přesahující konec těsnění zařízneme s hranou ostění. U nadpraží seřízneme pod úhlem 45° oba konce těsnění v potřebné délce. **Při natlačování těsnění do drážky v obložce nosného rámu toto těsnění nenatahujeme, jinak hrozí pozdější smrštění těsnění.**



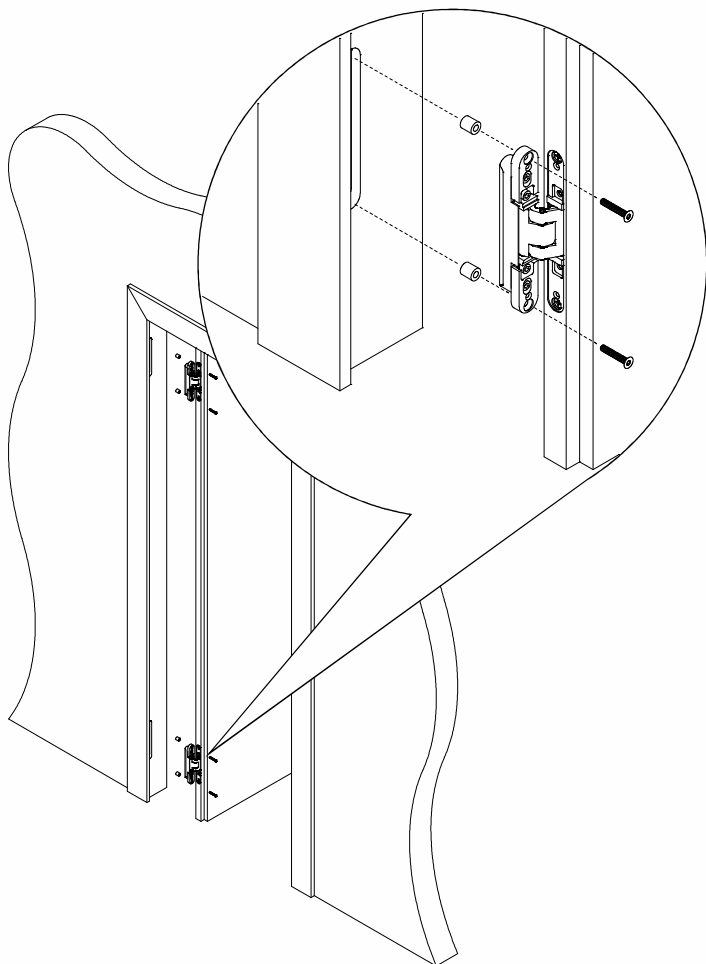
#### Osazení magnetického zámku do dveřního dřevěného křídla

Zámek vložíme do vyfrézovaného lůžka v dřevěném křídle a přišroubujeme dvěma vruty 3,5x30. Pokud je zámek ve dveřích namontován již od výrobce, tato operace se neprovádí.



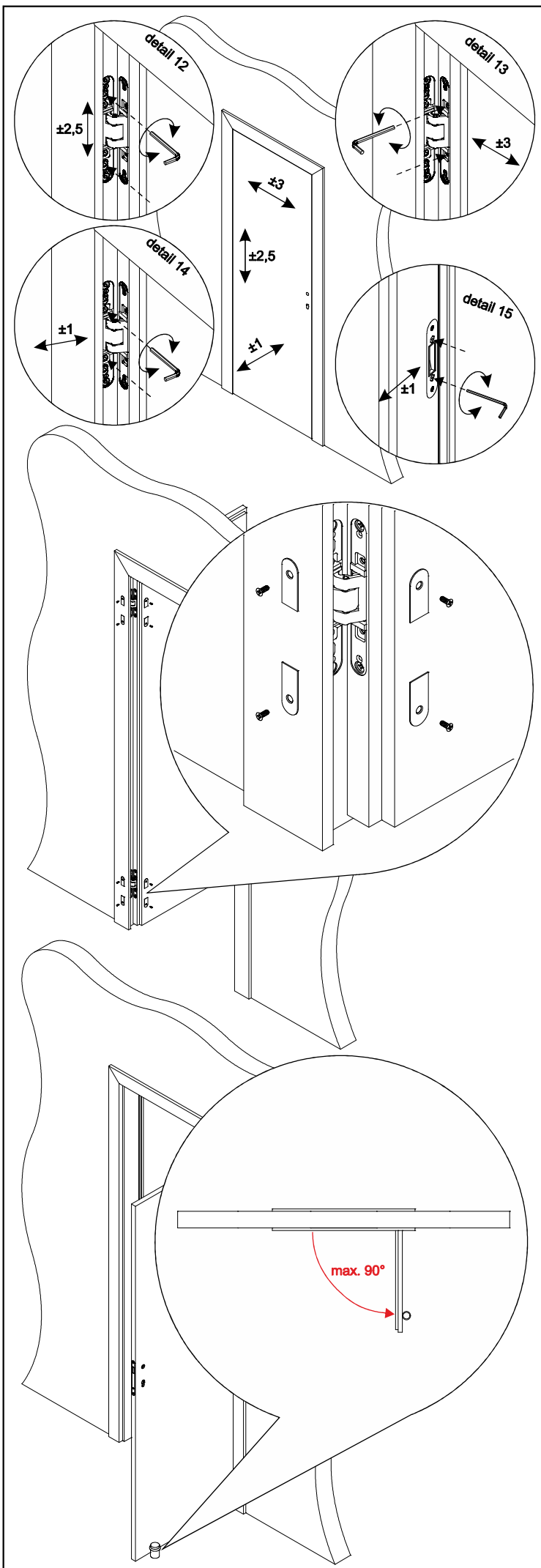
#### Osazení závěsu do dveřního dřevěného křídla

Povolením šroubků M5x30 vyjmeme závěsy ze zárubně. Závěs vložíme dveřním (užším) dílem do vyfrézovaného lůžka v dřevěném křídle, předvrtáme otvory vrtákem  $\varnothing 3$  pro vruty a přišroubujeme dvěma vruty 4,5x35. Stejným postupem připevníme i ostatní závěsy. Jedná-li se o dvoukřídlové provedení, závěsy se namontují i do druhého (bočního) křídla.



#### Usazení dveřního dřevěného křídla do zárubně

Dveřní křídlo s namontovanými závěsy zavěsíme do zárubně tak, že do zárubňového dílu závěsu vsuneme dva šroubky M5x30. Na šroubky navlečeme válcové podložky a závěsy i s křídlem vložíme do vyfrézovaných lůžek v zárubni. Šroubky M5x30 zašroubujeme. Stejným postupem zavěsíme dveřní křídlo na všech závěsech. V případě dvoukřídlového provedení zavěsíme i druhé (boční) křídlo.



### Seřízení a nastavení dveřního křídla v zárubni

Zkontrolujeme usazení a správnou funkčnost dveřního křídla. Spára mezi zárubní a dveřním křídlem by měla být po obvodu křídla rovnoměrná. Výrobek je osazen 3D seřiditelnými závěsy, které v případě potřeby dovolují regulaci ve všech osách. K seřízení dveřního křídla v zárubni použijeme inbusový klíč 4 mm.

**Výškové seřízení křídla** (možná regulace  $\pm 2,5$  mm) se provádí při nutnosti křídlo zvednout nebo pustit dolů a provedeme to povolením šroubků zárubňových dílů závěsu (viz. detail 12) na všech závěsech křídla. Posuneme křídlo podle potřeby nahoru nebo dolů a v požadované poloze podložíme křídlo klínkem. Poté šroubky (viz. detail 12) na všech závěsech dotáhneme.

**Šířkové seřízení křídla** (možná regulace  $\pm 3$  mm) se provádí při nutnosti seřízení rovnoběžnosti spár mezi křídlem a zárubní po obvodu křídla nebo při nutnosti posunutí křídla v zárubni ve vodorovné ose (od stojky ke stojce). Provedeme vyšroubováním či zašroubováním šroubků dveřního dílu závěsu (viz. detail 13) na požadovaném závěsu.

**Hloubkové seřízení křídla na závěsové straně** (možná regulace  $\pm 1$  mm) se provádí při nutnosti seřízení křídla ven ze zárubně nebo do zárubně na závěsové straně. Provedeme to povolením šroubků zárubňových dílů závěsu (viz. detail 14) na požadovaném závěsu. Posuneme křídlo podle potřeby ze zárubně nebo do zárubně a v požadované poloze šroubky (viz. detail 14) na všech regulovaných závěsech dotáhneme.

**Hloubkové seřízení křídla na zámkové straně** (možná regulace  $\pm 1$  mm) se provádí při nutnosti seřízení křídla ven ze zárubně nebo do zárubně na zámkové straně. Provedeme to povolením šroubků v magnetickém protiplechu inbusovým klíčem 2,5 mm (viz. detail 15). Posuneme plastový díl magnetického protiplechu podle potřeby ze zárubně nebo do zárubně a v požadované poloze šroubky (viz. detail 15) dotáhneme.

Po seřízení dveřního křídla zkontrolujeme funkčnost výrobku.

### Osazení krytek závěsu

Po seřízení dveřního křídla v zárubni přišroubojeme šroubkem M4x10 krytky do zárubňového (krytky širší) a dveřního (krytky užší) dílu všech závěsů.

### Osazení dveřní zářezky podlahové

Reverzní zárubeň dovoluje otevření dveřního křídla max. 90°. Proto je nutné zabezpečit dveřní křídlo proti otevření ve větším úhlu podlahovou dveřní zářezkou. V případě, kdy výrobek nedovoluje maximální otevření křídla 90° (klíka naráží do ostění nebo zdi, dveře s rámečkem na plochu apod.) osadíme podlahovou dveřní zářezku tak, aby při otevření křídla zabránila narážení jakékoliv části dveřního křídla.

Montáž podlahové dveřní zářezky se provádí dle návodu dveřní zářezky.

### Zatmelení nerovností

V případě nerovnosti zdiva a především v místech styku zárubně s podlahou (kromě kobercových krytin) vyplníme spáry tmelem. U omítek, cihel, betonu, dřeva a ostatních savých materiálů použijeme tmel akrylový. Pro kachlíky keramické obkladačky a ostatní nesavé materiály použijeme tmel silikonový.

**Pro veškeré lepení, vypěňování, a tmelení doporučujeme používat stavební chemii SAPELI.** Při aplikaci stavební chemie se vždy řídíme pokyny jejího výrobce.