
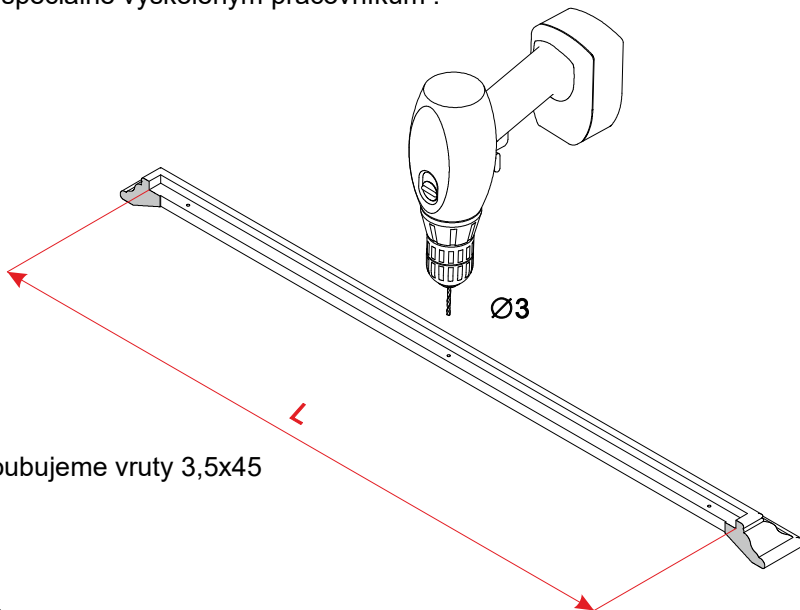
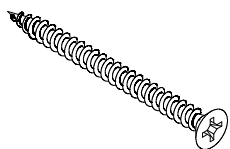

 Před započítím montáže doporučujeme pečlivě prostudovat montážní návod, případně svěřit montáž speciálně vyškoleným pracovníkům !

 vřut 3,5 x 45
L < 1000 mm = 3 ks
L > 1000 mm = 6 ks



-  1. Do římsy navrtáme otvory $\text{Ø}3$ mm
2. Římsu položíme na horní hranu zárubně a přišroubujeme vřuty 3,5x45

