

Bevor Sie die Zarge gemäß der Montageanleitung für den Selbstschließer in die Bauöffnung einbauen, markieren Sie die Löcher für die Verankerung der Selbstschließer-Gleitleiste an der Zarge. Bohren Sie mit einem Bohrer  $\text{Ø} 4$  mm durch die Bekleidung des Sturzes (siehe Abb. 1).

Auf der Innenseite der Zarge muss der überstehende Teil der Bekleidung so angepasst werden, dass eine ebene Fläche mit einer Länge von etwa 120 mm entsteht. Das  $\text{Ø} 4$  mm-Loch in der Bekleidung sollte sich in der Mitte der so ausgerichteten Fläche befinden (siehe Abb. 2).

Bringen Sie die Winkel an, zentrieren Sie sie zu den Löchern der Bekleidung und schrauben Sie sie mit 4 x 19 Schrauben an das Futter (siehe Abb. 3).

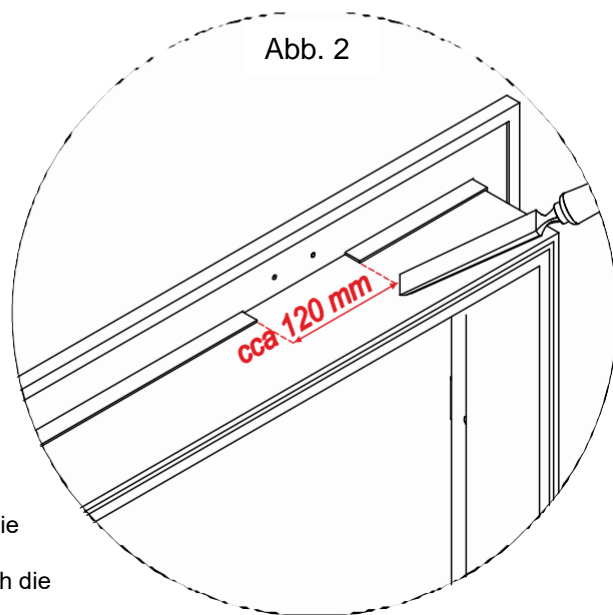
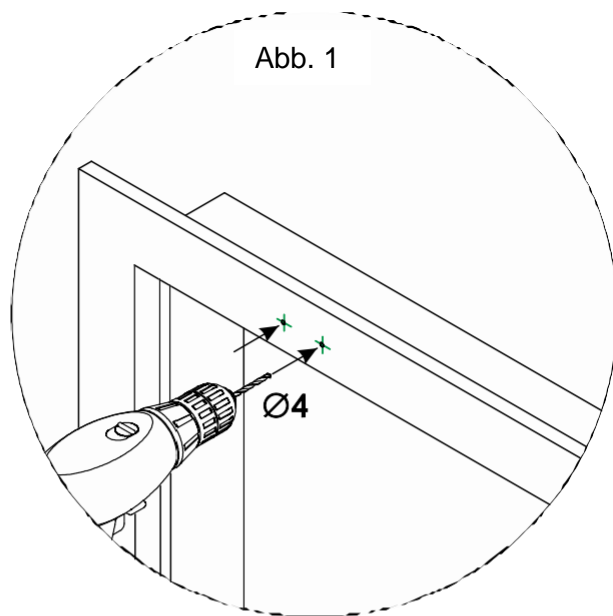
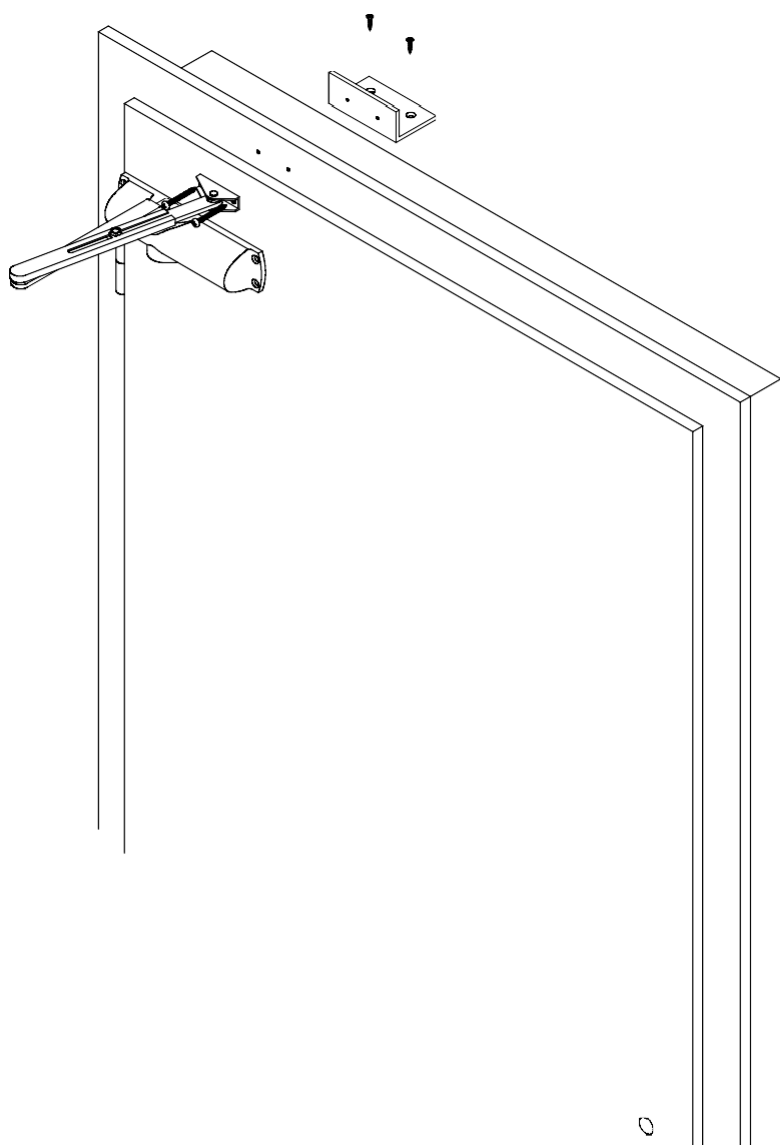
Bohren Sie mit einem  $\text{Ø} 4$  mm-Bohrer durch die Winkel in den bereits fertigen Löchern der Bekleidung des Sturzes (siehe Abb. 1).

Erst dann setzen Sie gemäß der Montageanleitung für die Zarge die Zarge in die Bauöffnung ein und schließen die Montage der Zarge ab.

Nun können Sie mit der Installation des Selbstschließers gemäß der Installationsanleitung für den Selbstschließer fortfahren. Verwenden Sie eine selbstschneidende Schraube 4,8 x 45, um die Gleitleiste des Selbstschließers mit dem Zargensturz zu verschrauben.

#### Beschlägelliste:

- 2 Stück - Montagewinkel
- 4 Stück - Schraube 4 x 19
- 2 Stück - selbstschneidende Schraube 4,8 x 45



Bevor Sie die Zege gemäß der Montageanleitung für den Selbstschließer in die Bauöffnung einbauen, markieren Sie die Löcher für die Verankerung des Selbstschließerarms an der Zege. Bohren Sie mit einem Bohrer  $\text{Ø} 4$  mm durch die Bekleidung des Sturzes (siehe Abb. 1).

Auf der Innenseite der Zege muss der überstehende Teil der Bekleidung so angepasst werden, dass eine ebene Fläche mit einer Länge von etwa 120 mm entsteht. Die  $\text{Ø} 4$  mm-Löcher in der Bekleidung sollten sich in der Mitte der so ausgerichteten Fläche befinden (siehe Abb. 2).

Bringen Sie den Winkel an, zentrieren Sie ihn zu den Löchern der Bekleidung und schrauben Sie ihn mit 4 x 19 Schrauben an das Futter (siehe Abb. 3).

Bohren Sie mit einem  $\text{Ø} 4$  mm-Bohrer durch die Winkel in den bereits fertigen Löchern der Bekleidung des Sturzes (siehe Abb. 1).

Erst dann setzen Sie gemäß der Montageanleitung für die Zege die Zege in die Bauöffnung ein und schließen die Montage der Zege ab.

Nun können Sie mit der Installation des Selbstschließers gemäß der Installationsanleitung für den Selbstschließer fortfahren. Verwenden Sie eine selbstschneidende Schraube 4,8 x 45, um den Arm des Selbstschließers mit dem Zargensturz zu verschrauben.

**Beschlägelliste:**

- 1 Stück - Montagewinkel
- 2 Stück - Schraube 4 x 19
- 2 Stück - selbstschneidende Schraube 4,8 x 45

