

MONTÁŽNÍ NÁVOD – skrytá hliníková zárubeň SAP 910, SAP 915

1. OBECNÉ INFORMACE

Instalace musí být provedena v souladu s montážním návodem a právními předpisy platnými pro výplně stavebních otvorů. Zárubně jsou určeny pro standardní bezpolodrážková a nebo reverzně polodrážková dveřní křídla, nebo jsou uzpůsobeny pro osazení dřevěných požárních, kouřotěsných, zvukověizolačních a nebo bezpečnostních dveří Sapeli . Způsob montáže se řídí dle místních podmínek (materiál stěny – beton, cihla, lehká montovaná příčka), připravenosti stavebních otvorů, případně dle jiných omezujících faktorů. Pokud není zárubeň součástí dodávky Sapeli, musí být dostatečně dimenzovaná pro hmotnost křídla a další prvky jako jsou zarážky či dveřní zavírače, které snižují nosnost závěsů. Zárubeň musí být dostatečně tuhá, aby nedocházelo, ke svěšování dveří a musí odpovídat standardům pro dveře Sapeli (závěsy, zámky, atd.).

2. OBJEDNÁVÁNÍ

Zárubně se objednávají objednacími rozměry např.800x1970 mm. Pokud stěna obsahuje nepřesnosti (např. odchýlení od kolmice, boule, atd.) je nutné nepřesnosti upravit do ideální roviny.

3. ZPŮSOBY INSTALACE

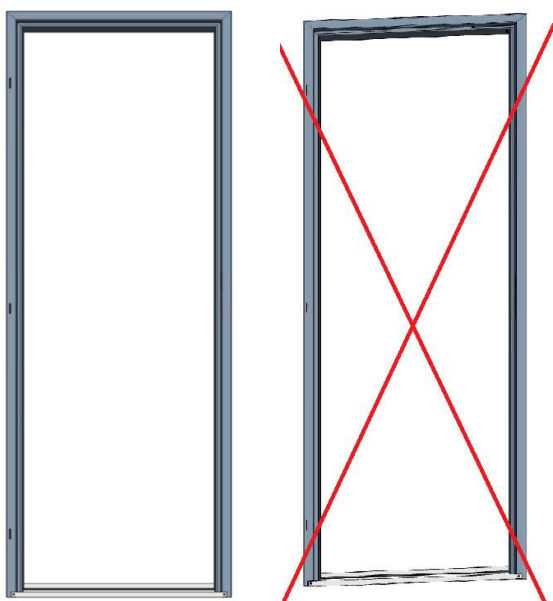
Zárubeň je dodávána ve smontovaném stavu včetně vzpěr (obrázek 2.), které se demontují až po dokončení montáže zárubně !

Před zabudováním zkontrolujte, zda jsou zárubně přesně pravoúhlé. Jsou-li, např. z důvodu poškození při transportu, vyhnuté z pravého úhlu (viz obr. 1.) a není možné ji lehce srovnat, tak není možné je správně zabudovat. Kontrola se nejčastěji provádí přeměřením úhlopříčky, průchozích rozměrů a vnějších rozměrů. Důležitá je kontrola transportních a montážních vzpěr. Při podezření na poškození nebo odchylku vzpěr ze správného rozměru a polohy (obrázek 2.) , doporučujeme je nahradit jinou rozpěrou.

Překontrolujte a porovnejte rozměry Vámi objednané zárubně s rozměry dodané. Nejdůležitějšími údaji pro kontrolu jsou: typ zárubně, průchozí šířka, výška zárubně, správné osazení závěsů a výška zámku. Při jakékoliv odchylce od objednaných rozměrů zárubeň NEOSAZUJTE!

Nabízíme základní typ zárubně: SAP 910 a SAP 915. Zárubně mohou být v provedení: S – zárubně bez bezpečnostní odolnosti , RC - určeno pro bezpečnostní dveře RC2 Sapeli dřevěné (s přípravou pro přídatné stěelky a háky zámku) . Zárubně jsou dodány v provedení pro osazení na čistou podlahu.

Verze: 03_2024_05_02_Cihal



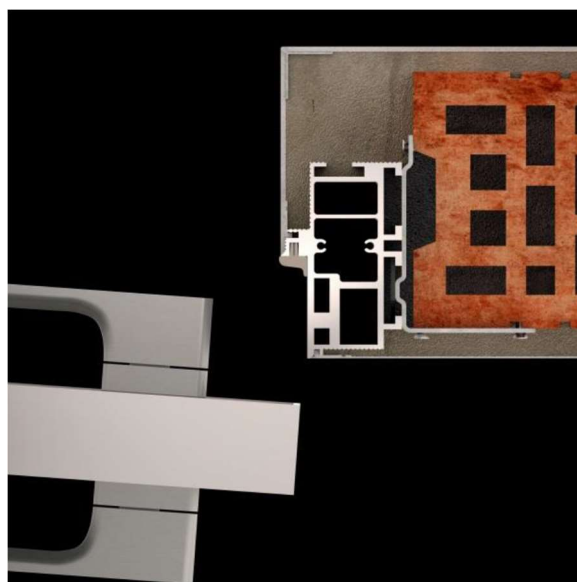
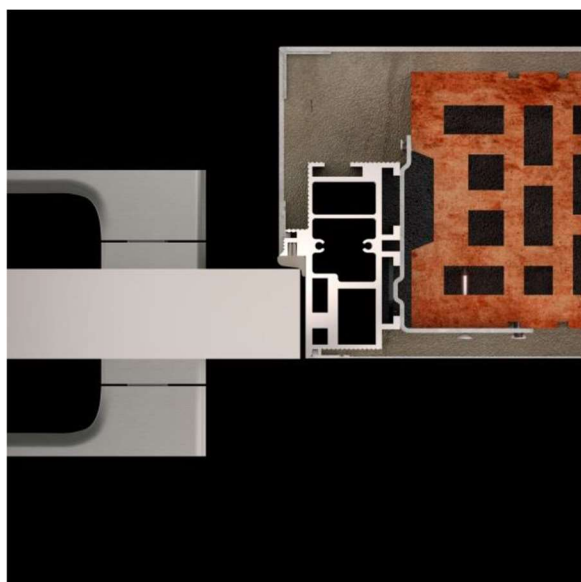
Obrázek 1.



Obrázek 2.

Zárubně jsou určeny k montáži do hrubého stavebního otvoru, který nemá pro bezpolodrážkové dveře ze strany závěsů a nebo pro reverzně polodrážkové dveře ze strany bez závěsů hotovou omítku a nebo vrchní sádkartonový obklad síly 12,5 mm v případě lehkých montovaných příček. Povrch ostění musí být také bez dokončených omítek nebo obkladů.

3.1 SAP 910 – bezpolodrážkové dveře



Stavební otvor pro tento typ zárubně:

ŠÍŘKA OTVORU = objednáací šířka instalované zárubně + 125 až 140 mm

VÝŠKA OTVORU = objednáací výška instalované zárubně + 60 až 70 mm

Tolerance otvoru: +/- 5 mm

Verze: 03_2024_05_02_Cihal

Sapeli, a.s. – obchodní centrum Jihlava - Bedřichov

Sídlo firmy: Pávovská 15a – 586 02 Jihlava – DIČ: CZ46982086 – IČO: 46982086 – KB Jihlava 16909-681/0100

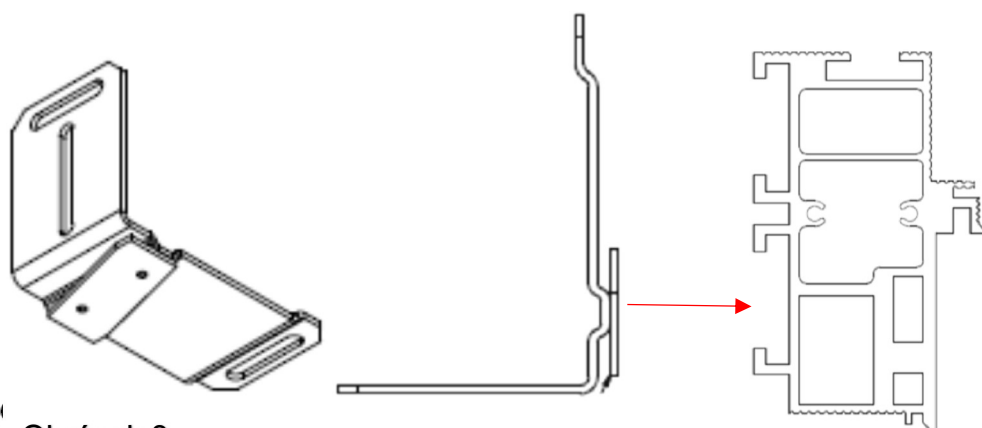
Tel.: +420 567 573 311 – Fax: +420 567 212 444 – email: info@sapeli.cz – www.sapeli.cz

Firma je zapsaná u rejstříkového soudu v Brně, oddíl B, vložka 4323

(např.: pro zárubeň s objednacími rozměry 800 x 1970 mm má stavební otvor rozměry minimálně 925 x 2030 mm)

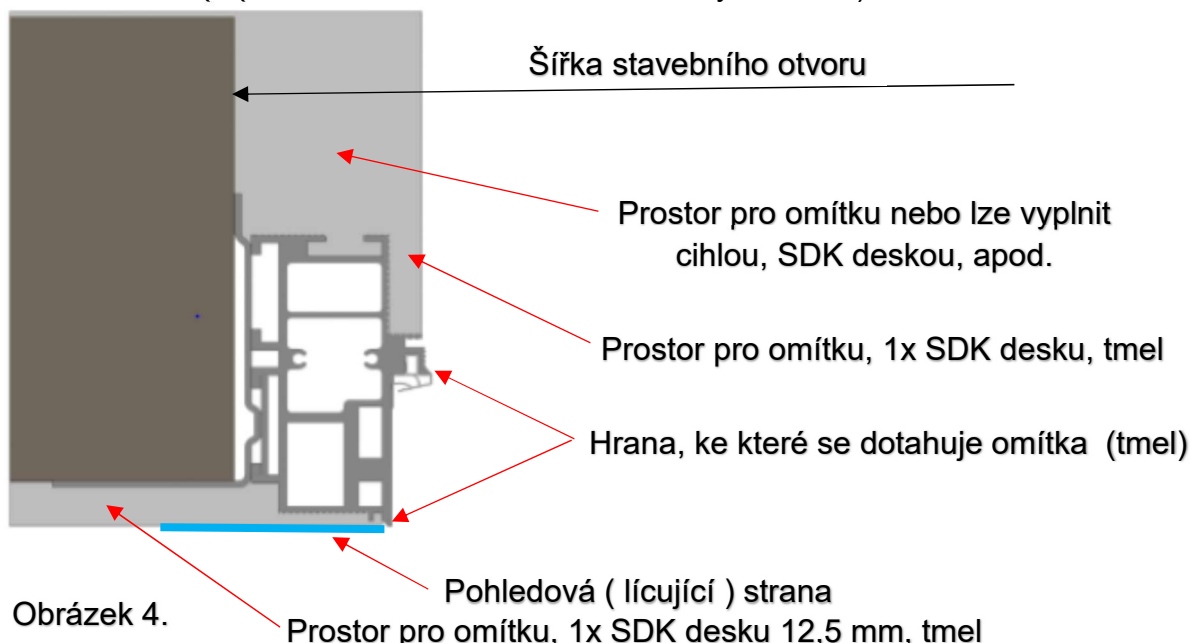
Zárubeň je dodávána ve smontovaném stavu včetně vzpěr, které se demontují až po dokončení montáže zárubně !

Do profilu zárubně navakneme kotvy dle obrázku 3. . Do průchozí šířky zárubně 1006 mm použijeme 1 ks kotvy na šířku, umístěnou na střed horní části zárubně. Pro větší šířku použijeme 2 ks kotev, umístěných v 1/3 šířky zárubně. Do světlé výšky zárubně 2000 mm použijeme 3 ks kotev na výšku. Krajiní umístění 150 mm od rohů zárubně a další v 1/2 výšky zárubně. Pro světlou výšku nad 2000 mm použijeme 4 ks kotev. Krajiní umístění 150 mm od rohů zárubně a další umístěné po 1/3 vzdálenosti mezi krajiními kotvami. Přesné rozmístění viz. příloha č.1. .



Obrázek 3.

Zárubeň vložíme do připraveného stavebního otvoru – nutno dodržet správné otočení a hloubku zárubně ve stavebním otvoru (dle předpokládané tloušťky omítky nebo SDK desek – kotva připravena na 1x SDK desku tloušťky 12,5mm) dle obrázku 4.



Obrázek 4.

Zárubeň musí být umístěna tak, aby byla spodní hrana zárubně postavena na úroveň čisté podlahy ! Jestliže nejsou hotové čisté podlahy, tak je potřeba zárubeň podložit nehořlavými podložkami z tvrdého materiálu pod stojkami zárubně.

Verze: 03_2024_05_02_Cihal

Sapeli, a.s. – obchodní centrum Jihlava - Bedřichov

Sídlo firmy: Pávovská 15a – 586 02 Jihlava – DIČ: CZ46982086 – IČO: 46982086 – KB Jihlava 16909-681/0100

Tel.:+420 567 573 311 – Fax:+420 567 212 444 – email: info@sapeli.cz – www.sapeli.cz

Firma je zapsaná u rejstříkového soudu v Brně, oddíl B, vložka 4323

Provedeme horizontální a vertikální vyvážení zárubně pomocí vodováhy, aby byla usazena bez deformací (zkroucení, prohnutí) + kontrolu správného hloubkového umístění zárubně ve stavebním otvoru a zafixujeme ji např. dřevěnými klínky.

Pomocí hmoždinek a vrutů provedeme zafixování zárubně ke zdivu.

Montujeme-li zárubeň do lehkých montovaných příček (SDK) použijeme pouze vrut do plechu.

Pro vymezení mezery mezi kotvicími profily zárubně a stěnou vždy použijeme nehořlavé podložky z tvrdého materiálu (ideálně ocelový plech). Podložky je nutné umístit, tak aby nebylo možné zárubeň v místě polodrážky roztáhnout z důvodu deformace zárubně v případě požáru a aby při kotvení nedošlo k deformaci („ vytočení „) profilu zárubně.

Demontáž rozpěrek provedeme až po přišroubování (pevném uchycení) zárubně k sousední příčce – aby bylo zajištěno dodržení požadovaného konstantního průchodu po celé výšce zárubně !!!

V průběhu fixování zárubeň kontrolujeme, zda se nám nepohnula z vyvážené polohy a případně ji během kotvení srovnáme zpět. Po dokončení zafixování zárubně překontrolujeme zda se zárubeň nevyhnula, nezdeformovala, a nezměnili se její rozměry (hlavně šířka zárubně). V případě, že ano, tak provedeme opravu kotvení.

Příklad postupu kotvení:

- pomocí hmoždinek a vrutů přichytíme zárubeň přes kotevní profily k ostění v horní části zárubně na závěsové a zámkové straně v jednom bodě.
- zavěsíme křídlo do předního dílu zárubně a křídlo zavřeme do zárubně. Pokud křídlo v zárubni nesedí, musíte provést mírné vyhnutí zárubně tak, aby dveřní křídlo perfektně dosedlo celým obvodem do polodrážky v zárubni. Následně dokončíme fixaci zárubně do stavebního otvoru.

V případě, že se jedná o zárubně pro dveře RC2, tak je nutné doplnit kotvení zárubně hmoždinkami s vrutem o minimálním průměru 6,3 mm, který prochází přes obě stěny profilu zárubně a standardní kotvicí profil podle obrázku 5.



U dveří bez požární odolnosti, kouřotěsnosti a bezpečnosti je také možné kotvit zárubeň bez kotvicích konzol a to v místě profilu zárubně pro dodatečné kotvení pro bezpečnostní dveře. Viz. obrázek 5.

Verze: 03_2024_05_02_Cihal

Sapeli, a.s. – obchodní centrum Jihlava - Bedřichov

Sídlo firmy: Pávovská 15a – 586 02 Jihlava – DIČ: CZ46982086 – IČO: 46982086 – KB Jihlava 16909-681/0100

Tel.:+420 567 573 311 – Fax:+420 567 212 444 – email: info@sapeli.cz – www.sapeli.cz

Firma je zapsaná u rejstříkového soudu v Brně, oddíl B, vložka 4323

Po pevném přikotvení zárubně odšroubujeme a sundáme rozpěrky – plechový U profil – viz. obrázek 2.

Poznámka: u bezpečnostních dveří doporučujeme po přikotvení zárubně, osazení a seřízení křídla rozvrtat hlavy kotvících šroubů, aby nebylo možné je v případě útoku zloděje povolít.

Vyplnění mezery mezi zárubní a stěnou může při použití některých montážních pěn předcházet navlhčení stěny a vnitřního profilu zárubně vodní mlhou. Dosáhne se tím lepšího přilnutí montážní pěny a jejího rychlejšího vytvrzení.

Při použití vysoce expanzních pěn doporučujeme zajistit průchod zárubně uprostřed a ve spodku zárubně vzpěrou proti vyhnutí. Jako vzpěra může posloužit rozpěrná tyč, prkno uříznuté na míru apod.

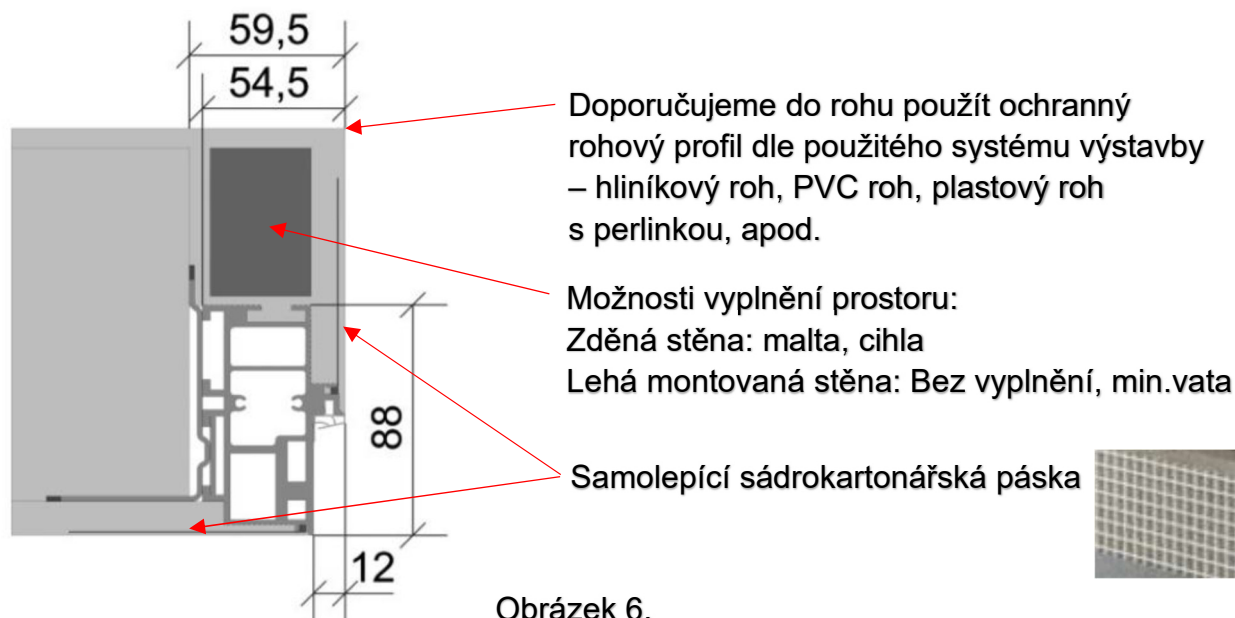
Pro požární a kouřotěsné dveře použijeme požární montážní pěnu minimálně třídy reakce na oheň B, podle EN 13501-1 nebo třídy hořlavosti B1 podle DIN 4102.

Mezeru mezi profilem zárubně a stěnou vyplníme celou a po celém obvodu montážní pěnou. Po vytvrzení pěny ořízneme z míst, kde by překážela dalším stavebním činností.

Poznámka: u požárních, zvukověizolačních a kouřotěsných dveří je celoobvodové vyplnění mezery mezi profilem zárubně a stěnou zajištění plnění jejich parametrů !!!

Doporučené zapravení zárubně:

na pohledovou líčující stranu a zadní – nepohledovou, nelíčující stranu doporučujeme použít samolepící sádrokartonářskou pásku. Dále použít pružný, brousitelný a přetíratelný tmel (např. Semin Fibrelastic....). – Obrázek 6.



Obrázek 6.

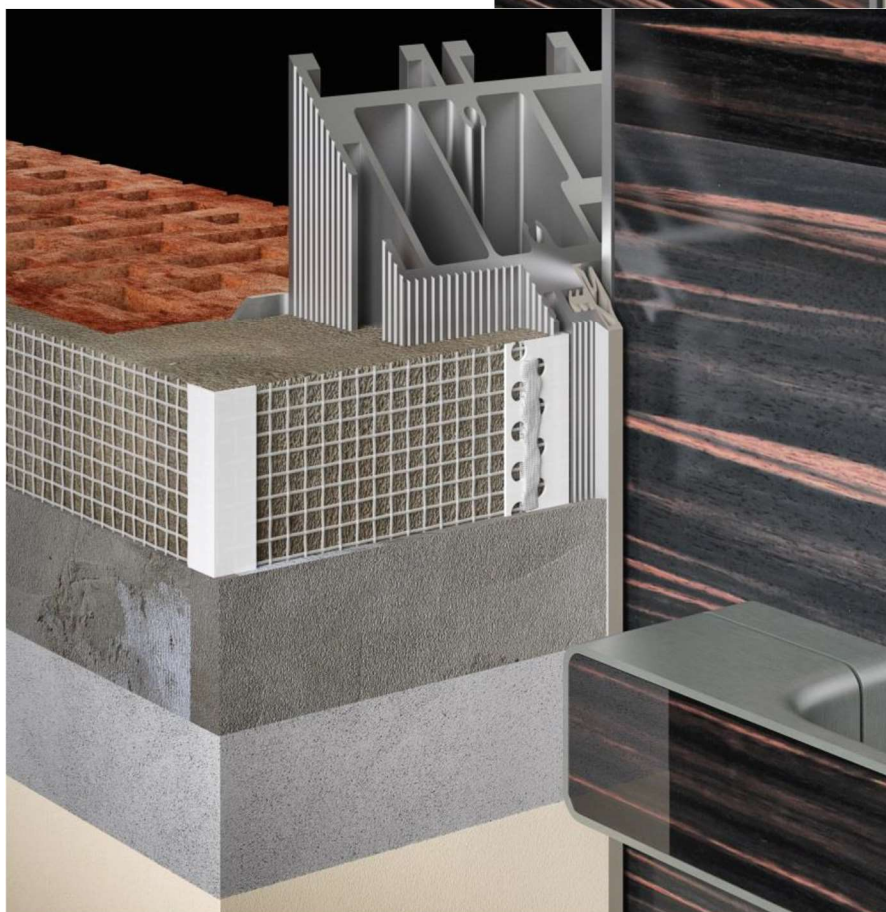
Verze: 03_2024_05_02_Cihal

Sapeli, a.s. – obchodní centrum Jihlava - Bedřichov

Sídlo firmy: Pávovská 15a – 586 02 Jihlava – DIČ: CZ46982086 – IČO: 46982086 – KB Jihlava 16909-681/0100

Tel.: +420 567 573 311 – Fax: +420 567 212 444 – email: info@sapeli.cz – www.sapeli.cz

Firma je zapsaná u rejstříkového soudu v Brně, oddíl B, vložka 4323



Detail osazení zárubně do
lehké montované stěny –
SDK – obrázek 7.

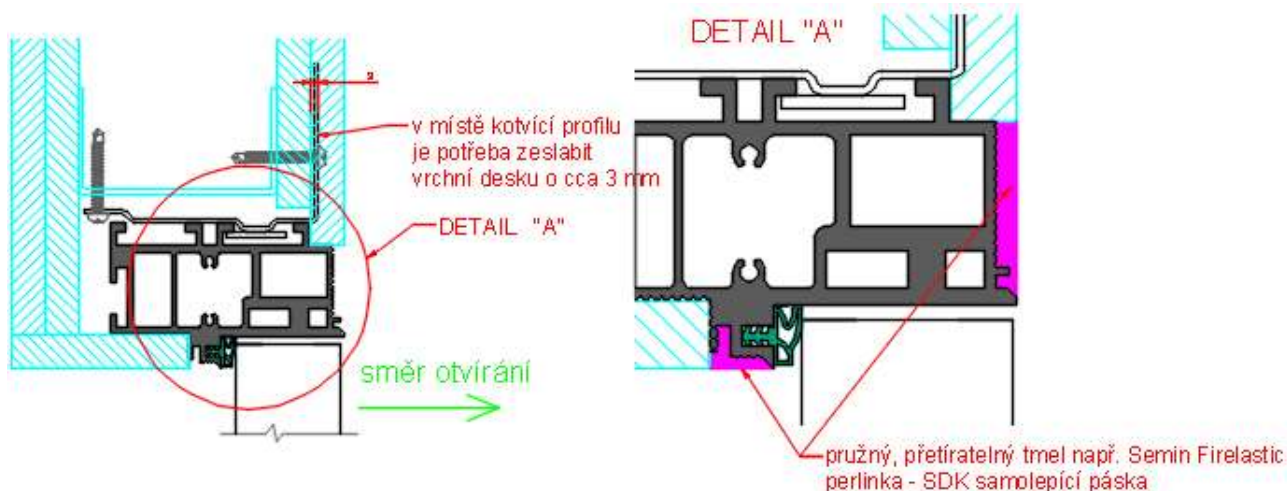
Verze: 03_2024_05_02_Cihal

Sapeli, a.s. – obchodní centrum Jihlava - Bedřichov

Sídlo firmy: Pávovská 15a – 586 02 Jihlava – DIČ: CZ46982086 – IČO: 46982086 – KB Jihlava 16909-681/0100

Tel.: +420 567 573 311 – Fax: +420 567 212 444 – email: info@sapeli.cz – www.sapeli.cz

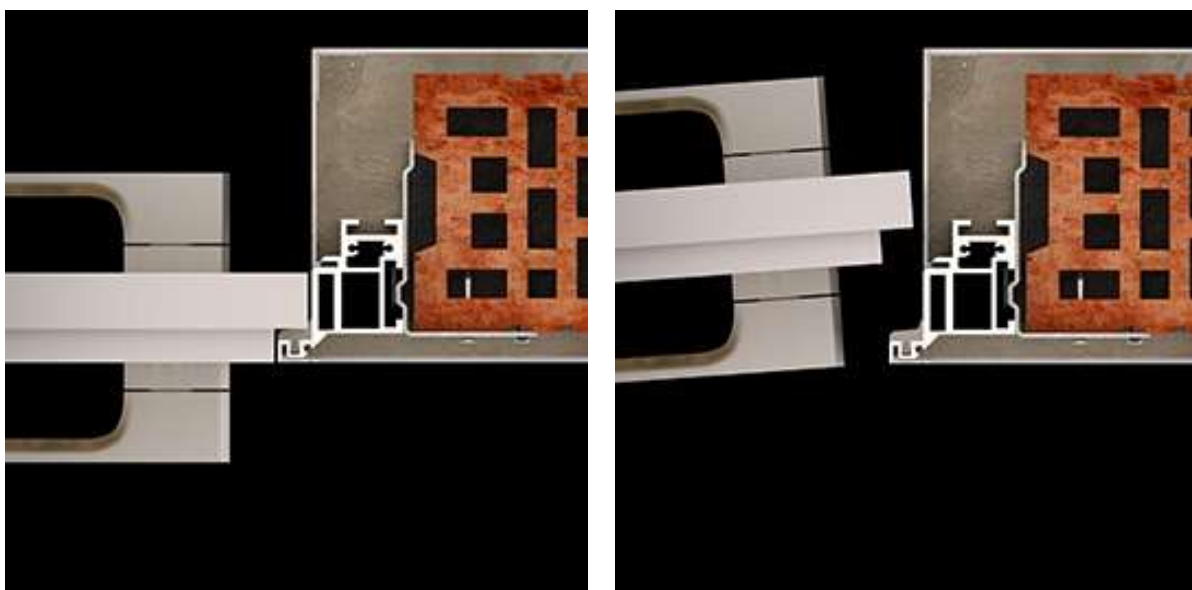
Firma je zapsaná u rejstříkového soudu v Brně, oddíl B, vložka 4323



Na závěr montáže zárubně osadíme těsnění, které je v rozích zárubně napojeno pod úhlem 45°. Těsnění doporučujeme osazovat až po dokončení všech stavebních činností při osazování křídla.

Doporučení: viditelnou část zárubně si před dokončováním povrchů stěny (omítání, obkládáním SDK deskami, tmelení, apod.) olepíme krycí stavební páskou, aby nedošlo k mechanickému a chemickému poškození viditelného povrchu zárubně. Po dokončení všech stavebních prací ochranou pásku odstraníme.

3.2 SAP 915 – reverzně polodrážkové dveře



Stavební otvor pro tento typ zárubně:

ŠÍŘKA OTVORU = objednáací šířka instalované zárubně + 152 až 160 mm

VÝŠKA OTVORU = objednáací výška instalované zárubně + 73 až 80 mm

Tolerance otvoru: +/- 5 mm

(např.: pro zárubeň s objednáacími rozměry 800 x 1970 mm má stavební otvor rozměry minimálně 952 x 2043 mm)

Verze: 03_2024_05_02_Cihal

Sapeli, a.s. – obchodní centrum Jihlava - Bedřichov

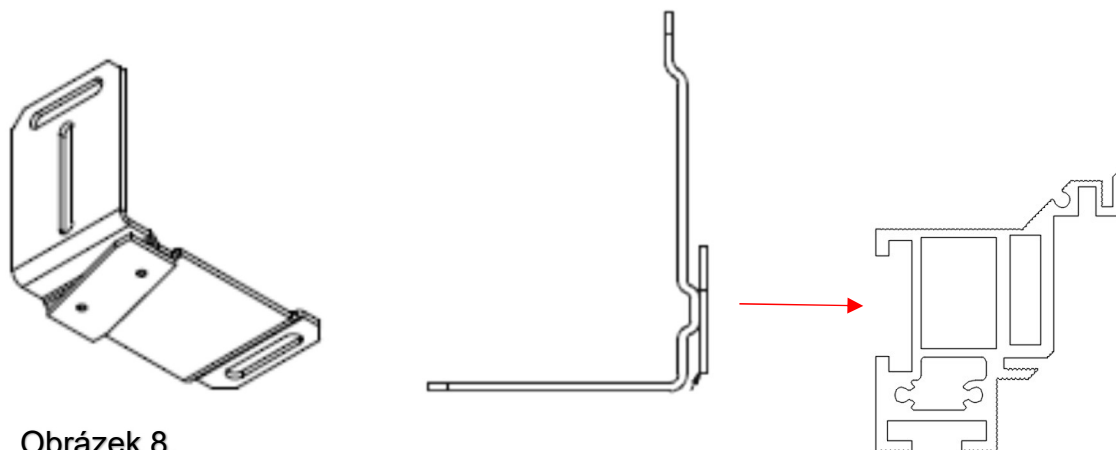
Sídlo firmy: Pávovská 15a – 586 02 Jihlava – DIČ: CZ46982086 – IČO: 46982086 – KB Jihlava 16909-681/0100

Tel.: +420 567 573 311 – Fax: +420 567 212 444 – email: info@sapeli.cz – www.sapeli.cz

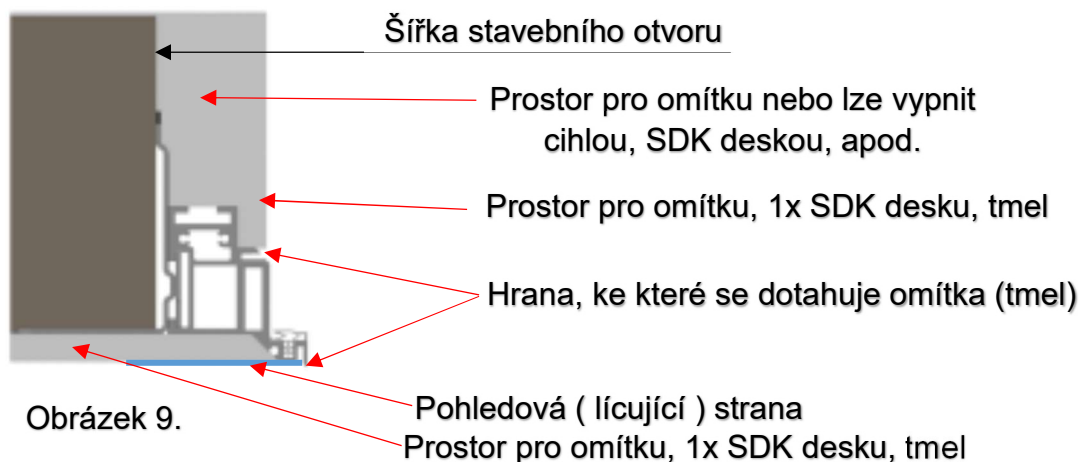
Firma je zapsaná u rejstříkového soudu v Brně, oddíl B, vložka 4323

Zárubeň je dodávána ve smontovaném stavu včetně vzpěr, které se demontují až po dokončení montáže zárubně !

Do profilu zárubně nacvakneme kotvy dle obrázku 8. . Do průchozí šířky zárubně 1030 mm použijeme 1 ks kotvy na šířku, umístěnou na střed horní části zárubně. Pro větší šířku použijeme 2 ks kotev, umístěných v 1/3 šířky zárubně. Do světlé výšky zárubně 2000 mm použijeme 3 ks kotev na výšku. Krajiní umístěné 150 mm od rohů zárubně a další v 1/2 výšky zárubně. Pro světlostou výšku nad 2000 mm použijeme 4 ks kotev. Krajiní umístěné 150 mm od rohů zárubně a další umístěné po 1/3 vzdálenosti mezi krajiními kotvami. Přesné rozmístění viz. příloha č.1. .



Zárubeň vložíme do připraveného stavebního otvoru – nutno dodržet správné otočení a hloubku zárubně ve stavebním otvoru (dle předpokládané tloušťky omítky nebo SDK desek – kotva připravena na 1x SDK desku tloušťky 12,5mm) dle obrázku 9.



Zárubeň musí být umístěna tak, aby byla spodní hrana zárubně postavena na úroveň čisté podlahy ! Jestliže nejsou hotové čisté podlahy, tak je potřeba zárubeň podložit nehořlavými podložkami z tvrdého materiálu pod stojkami zárubně.

Verze: 03_2024_05_02_Cihal

Sapeli, a.s. – obchodní centrum Jihlava - Bedřichov
Sídlo firmy: Pávovská 15a – 586 02 Jihlava – DIČ: CZ46982086 – IČO: 46982086 – KB Jihlava 16909-681/0100
Tel.:+420 567 573 311 – Fax:+420 567 212 444 – email: info@sapeli.cz – www.sapeli.cz
Firma je zapsaná u rejstříkového soudu v Brně, oddíl B, vložka 4323

Provedeme horizontální a vertikální vyvážení zárubně pomocí vodováhy, aby byla usazena bez deformací (zkroucení, prohnutí) + kontrolu správného hloubkového umístění zárubně ve stavebním otvoru a zafixujeme ji např. dřevěnými klínky

Pomocí hmoždinek a vrutů provedeme zafixování zárubně ke zdivu.

Montujeme-li zárubeň do lehkých montovaných příček (SDK) použijeme pouze vrut do plechu.

Pro vymezení mezery mezi kotvícími profily zárubně a stěnou vždy použijeme nehořlavé podložky z tvrdého materiálu (ideálně ocelový plech). Podložky je nutné umístit, tak aby nebylo možné zárubeň v místě polodrážky roztáhnout z důvodu deformace zárubně v případě požáru a aby při kotvení nedošlo k deformaci („ vytočení „) profilu zárubně.

Demontáž rozpěrek provedeme až po přišroubování (pevném uchycení) zárubně k sousední příčce – aby bylo zajištěno dodržení požadovaného konstantního průchodu po celé výšce zárubně !!!

V průběhu fixování zárubeň kontrolujeme, zda se nám nepohnula z vyvážené polohy a případně ji během kotvení srovnáme zpět. Po dokončení zafixování zárubně překontrolujeme zda se zárubeň nevyhnula, nezdeformovala, a nezměnili se její rozměry (hlavně šířka zárubně). V případě, že ano, tak provedeme opravu kotvení.

Příklad postupu kotvení:

- pomocí hmoždinek a vrutů přichytíme zárubeň přes kotevní profily k ostění v horní části zárubně na závěsové a zámkové straně v 1 bodě.
- zavěsíme křídlo do předního dílu zárubně a křídlo zavřeme do zárubně. Pokud křídlo v zárubni nesedí, musíte provést mírné vyhnutí zárubně tak, aby dveřní křídlo perfektně dosedlo celým obvodem do polodrážky v zárubni. Následně dokončíme fixaci zárubně do stavebního otvoru.

Po pevném přikotvení zárubně odšroubujeme a sundáme rozpěrky – plechový U profil – viz. obázek 2.

Poznámka: u bezpečnostních dveří doporučujeme po přikotvení zárubně, osazení a seřízení křídla rozvrtat hlavy kotvících šroubů, aby nebylo možné je v případě útoku zloděje povolit.

Vyplnění mezery mezi zárubní a stěnou může při použití některých montážních pěň předcházet navlhčení stěny a vnitřního profilu zárubně vodní mlhou. Dosáhne se tím lepšího přilnutí montážní pěna a jejího rychlejšího vytvrzení.

Při použití vysoce expanzních pěň doporučujeme zajistit průchod zárubně uprostřed a ve spodku zárubně vzpěrou proti vyhnutí. Jako vzpěra může posloužit rozpěrná tyč, prkno uříznuté na míru apod.

Pro požární a kouřotěsné dveře použijeme požární montážní pěnu minimálně třídy reakce na oheň B, podle EN 13501-1 nebo třídy hořlavosti B1 podle DIN 4102. Mezeru mezi profilem zárubně a stěnou vyplníme celou a po celém obvodu montážní pěnou. Po vytvrzení pěny ořízneme z míst, kde by překážela dalším stavebním činnostem.

Verze: 03_2024_05_02_Cihal

Sapeli, a.s. – obchodní centrum Jihlava - Bedřichov

Sídlo firmy: Pávovská 15a – 586 02 Jihlava – DIČ: CZ46982086 – IČO: 46982086 – KB Jihlava 16909-681/0100

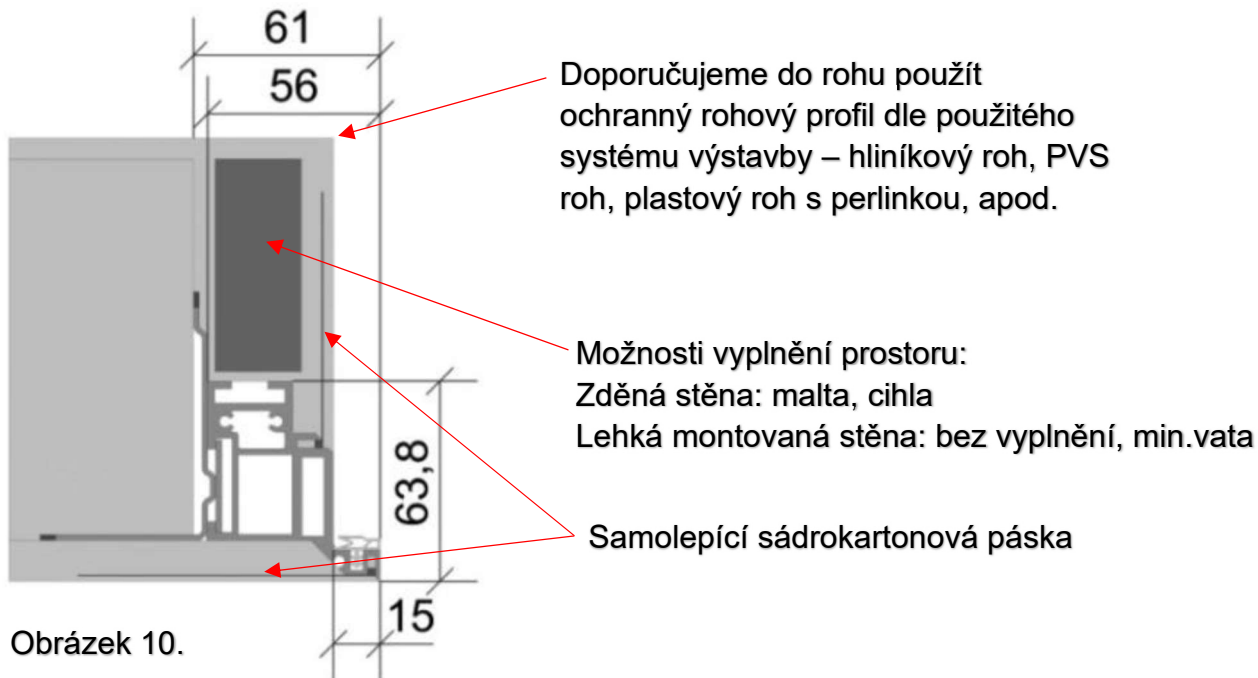
Tel.:+420 567 573 311 – Fax:+420 567 212 444 – email: info@sapeli.cz – www.sapeli.cz

Firma je zapsaná u rejstříkového soudu v Brně, oddíl B, vložka 4323

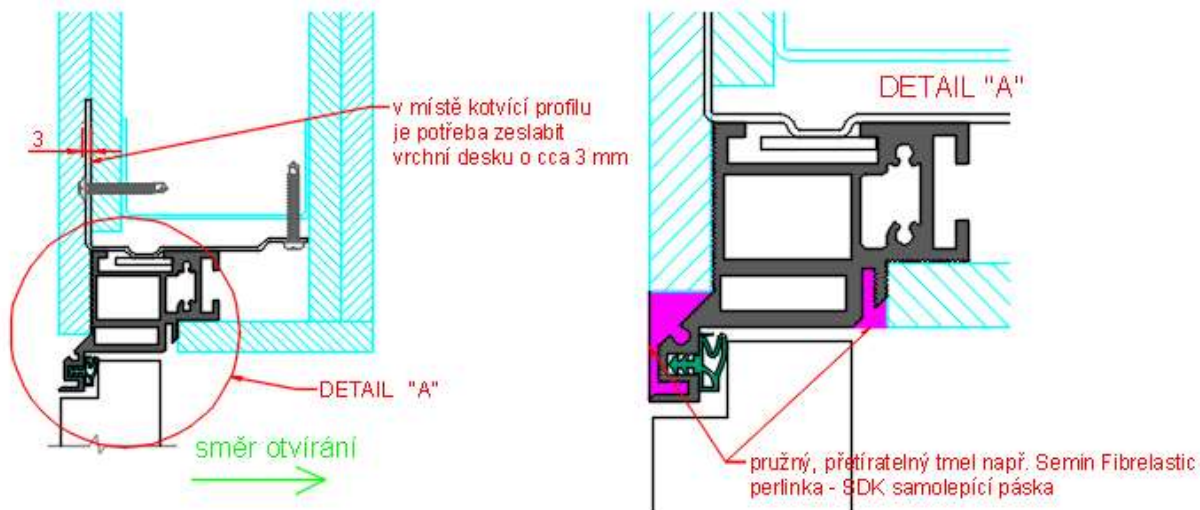
Poznámka: u požárních, zvukověizolačních a kouřotěsných dveří je celoobvodové vyplnění mezery mezi profilem zárubně a stěnou zajištění plnění jejich parametrů !!!

Doporučené zapravení zárubně:

na pohledovou líčující stranu a zadní – nepohledovou, nelíčující stranu doporučujeme použít samolepící sádkartónářskou pásku. Dále použít pružný, brousitelný a přetíratelný tmel (např. Semin Firelastic....). – Obrázek 10.



Detail osazení zárubně do lehké montované stěny – SDK – obrázek 11.



Na závěr montáže zárubně osadíme těsnění, které je v rozích zárubně napojeno pod úhlem 45°. Těsnění doporučujeme osazovat až po dokončení všech stavebních činností při osazování křídla.

Doporučení: viditelnou část zárubně si před dokončováním povrchů stěny (omítání, obkládáním SDK deskami, tmelení, apod.) olepíme krycí stavební páskou, aby nedošlo k mechanickému a chemickému poškození viditelného povrchu zárubně. Po dokončení všech stavebních prací ochranou pásku odstraníme.

Verze: 03_2024_05_02_Cihal

Sapeli, a.s. – obchodní centrum Jihlava - Bedřichov

Sídlo firmy: Pávovská 15a – 586 02 Jihlava – DIČ: CZ46982086 – IČO: 46982086 – KB Jihlava 16909-681/0100

Tel.: +420 567 573 311 – Fax: +420 567 212 444 – email: info@sapeli.cz – www.sapeli.cz

Firma je zapsaná u rejstříkového soudu v Brně, oddíl B, vložka 4323



Verze: 03_2024_05_02_Cihal

Sapeli, a.s. – obchodní centrum Jihlava - Bedřichov

Sídlo firmy: Pávovská 15a – 586 02 Jihlava – DIČ: CZ46982086 – IČO: 46982086 – KB Jihlava 16909-681/0100

Tel.: +420 567 573 311 – Fax: +420 567 212 444 – email: info@sapeli.cz – www.sapeli.cz

Firma je zapsaná u rejstříkového soudu v Brně, oddíl B, vložka 4323

4. KONTROLA INSTALACE

Správně instalovaná zárubeň připravená pro montáž dveří musí být rozměrově přesná. Montáž dveří totiž může znemožnit i odchylka či deformace o rozměru několika milimetrů! Je proto nutné dodržet maximální pravoúhlost zárubně, svislost a rovnoběžnost obou stojek, zárubeň se nesmí „svírat“, ani být zkroucená, nadpraží a stojky nesmí být prohnuté.



Obrázek 12. - Ukázka správného a nesprávného usazení zárubně.

5. ZAVĚŠENÍ A SEŘÍZENÍ KŘÍDLA

Do takto připravené zárubně zavěsíme pomocí závěsů dveřní křídla. Dveřní komplet je osazen 3D seřiditelnými závěsy. Zárubňový díl závěsu umožňuje seřízení dosedání křídla na těsnění a výškové nastavení křídla. Dveřní díly umožňují pohyb křídla v polodrážce (k závěsové nebo zámkové straně). Způsob seřízení jednotlivých typů závěsů je dán jejich výrobcem.

Mezi křídlem a zárubní by po seřízení měli být pravidelné spáry stejné velikosti na zámkové, závěsové a horní straně. Mezera pod křídlem by měla být maximálně 10,5 mm.

U zvukověizolačních a kouřotěsných dveří věnujme zvýšenou pozornost dosednutí křídla na těsnění v zárubni, kde je nutné, aby křídlo dosedalo na těsnění po celém obvodu zárubně. Lze provést test dosednutí listem papíru, který by v případě dosednutí křídla na těsnění neměl jít lehce a nebo vůbec prostrčit mezi křídlem a těsněním zárubně.

Po seřízení polohy křídla v zárubni seřídíme padací lištu na spodní hraně křídla, jeli na křídle osazena.

Lišta je při dodání dveřního křídla osazena a má volné přesahující konce těsnění. Tyto konce zkrátíme a to tak, že po seřízení polohy křídla v zárubni ustříháme její konce s přesahem přes hranu křídla tak, aby přesahy dosahovali k ploše zárubně v polodrážce (viz.obrázek 13.) a celková délka těsnění lišty by měla odpovídat rozměru zárubně v polodrážce. Tím docílíme ideálního dosednutí těsnění lišty i mezi stojky zárubně.

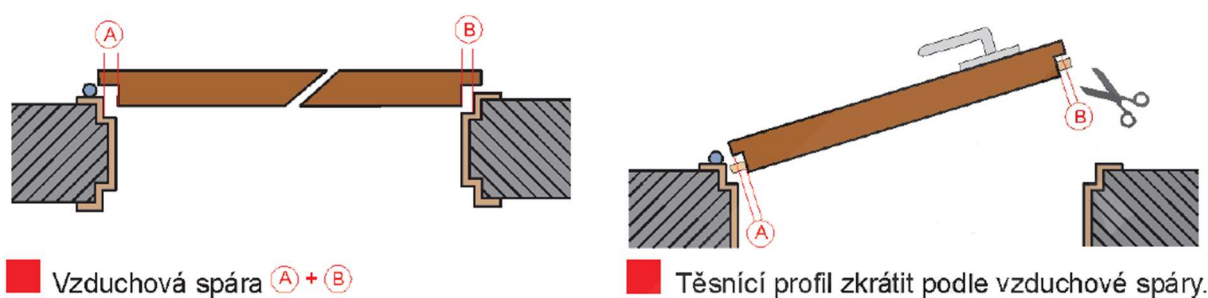
Verze: 03_2024_05_02_Cihal

Sapeli, a.s. – obchodní centrum Jihlava - Bedřichov

Sídlo firmy: Pávovská 15a – 586 02 Jihlava – DIČ: CZ46982086 – IČO: 46982086 – KB Jihlava 16909-681/0100

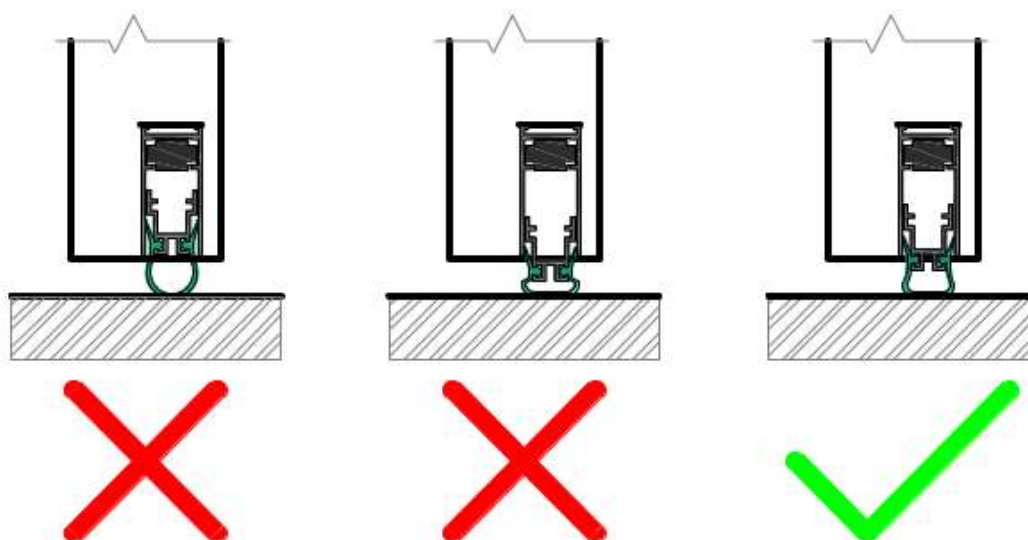
Tel.:+420 567 573 311 – Fax:+420 567 212 444 – email: info@sapeli.cz – www.sapeli.cz

Firma je zapsaná u rejstříkového soudu v Brně, oddíl B, vložka 4323



Obrázek 13. – Zkrácení těsnění padací lišty

Způsob seřízení vysunutí lišty je dán konkrétním typem. Lišta by měla dosedat na podlahu po celé své délce a neměla by dosedat pod příliš velkým tlakem – obrázek 14. Hrozí její zničení a klade odpor při zavírání křídla, takže v případě osazení křídla dveřním zavíračem je nutné ho nastavit na vyšší sílu což vede ke zbytečnému namáhání celé konstrukce křídla.



Obrázek 14. – přitlak dosednutí lišty

Po seřízení dveří a montáži vrchní kování dle návodu výrobce, provedeme zkoušku funkčnosti dveří (zavření a zamknutí). Když zajišťující prvky kování dveří volně a lehce nezapadnou do otvorů v zárubni a není-li možné již dveře seřídit, je nutné provést „dopasování“ pilníkem nebo jiným vhodným nástrojem. Úprava otvorů se provádí na zárubni. Opět provedeme zkoušku funkčnosti dveří.

U dveří s požadavkem na samouzavírací zařízení (dveřní zavírač) postupujeme s montáží dle daného výrobce zařízení. V případě použití koordinačního zavírání (dveřní koordinátor, koordinační lišta dveřních zavíračů) se držíme montážního návodu výrobce.

U montáže ostatních dveřních komponentů (kukátko, madlo, panikové kování, okopové plechy, těsnící kartáče, apod.) se postupujeme dle návodu výrobce komponentů a povolených úprav dveří při montáži dle bodu 8. tohoto návodu.

Verze: 03_2024_05_02_Cihal

Sapeli, a.s. – obchodní centrum Jihlava - Bedřichov
 Sídlo firmy: Pávovská 15a – 586 02 Jihlava – DIČ: CZ46982086 – IČO: 46982086 – KB Jihlava 16909-681/0100
 Tel.:+420 567 573 311 – Fax:+420 567 212 444 – email: info@sapeli.cz – www.sapeli.cz
 Firma je zapsaná u rejstříkového soudu v Brně, oddíl B, vložka 4323

6. UPOZORNĚNÍ:

Pro zajištění potřebné bezpečnosti při práci z hlediska rizika poškození zdraví osob či rizika způsobení škod na majetku je nutné při práci dodržovat veškeré platné bezpečnostní předpisy. Příslušné práce přitom musí vykonávat jen osoba k nim způsobilá a vlastníci platná osvědčení o této způsobilosti. Při práci je nutné věnovat zvýšenou pozornost především místům, kde může být narušeno elektrické či komunikační vedení nebo rozvody plynu, vody či jiných tekoucích a plyných médií.

Aby dveřní komplet plnil správně svojí funkci a dosáhl všech deklarovaných technických vlastností (zvuková izolace, kouřotěsnost, tepelný prostup, požární odolnost, bezpečnost) musí být tolerance zárubně po zabudování na šířku v polodrážce +2/-1 mm, výšku +0/- 5 mm a úhlopříčku +/- 2 mm.

V případě, že zárubeň neodpovídá předepsaným parametrům (rozměr polodrážky, přesnost v osazení v úhlopříčce a přesnost v průchodné světlosti) tak požární dveřní křídlo není možné do zárubně osadit a je zakázáno ho upravovat jakýmkoliv způsobem. Svévolným zásahem do konstrukce se ruší záruka a odpovědnost výrobce za parametry výrobku.

7. POVOLENÉ MAXIMÁLNÍ MEZERY MEZI KŘÍDLEM A ZÁRUBNÍ / PODLAHOU

Strana mezery\dveře	bezpolodrážkové	reverzně polodrážkové
Zámková	5,5 mm	-----
Závěsová	5,0 mm	-----
Horní	5,5 mm	-----
Pod křídlem	10,5 mm	-----
Styk dvoukřídlových dveří	-----	-----

8. POVOLENÉ ÚPRAVY DVEŘÍ

Do dveřních křídel je možné na montáži dodělat některé patřičné úpravy, otvory.

- otvory na montáž dveřního kování
- montáž povrchových dveřních zavíračů
- montáž povrchového panikového kování
- vrtání otvorů pro dveřní kukátko do Ø 15 mm
- vrtání otvorů do Ø 12 mm pro montáž dveřního madla
- zkrácení dveřního křídla na spodní hraně maximálně o 10 mm (neplatí pro kouřotěsné a zvukověizolační dveře osazené padací lištou)
- vyvrtání otvoru do Ø 10 mm do zárubně pro protažení kabelu el.zámku nebo el.otvírače
- předvrtání otvorů pro vruty pro upevnění závěsů, zámků, zavíračů, povrchového panikového kování, apod.
- nalepení okopového plechu, fotoluminiscenční tabulky, orientačních značení, apod..

Verze: 03_2024_05_02_Cihal

Sapeli, a.s. – obchodní centrum Jihlava - Bedřichov

Sídlo firmy: Pávovská 15a – 586 02 Jihlava – DIČ: CZ46982086 – IČO: 46982086 – KB Jihlava 16909-681/0100

Tel.:+420 567 573 311 – Fax:+420 567 212 444 – email: info@sapeli.cz – www.sapeli.cz

Firma je zapsaná u rejstříkového soudu v Brně, oddíl B, vložka 4323

V případě, že dveře mají prosklení, tak v prostoru prosklení nejsou povoleny žádné úpravy a to ani nalepení fólie, značek, apod. bez písemného povolení výrobce.

Jiné úpravy dveřních křídel a zárubní nejsou bez písemného souhlasu výrobce povolené. Mohou mít za následek zeslabení konstrukce křídla a tím může dojít ke snížení jeho pevnosti, nesplnění požární odolnosti, bezpečnostní třídy, zvukové izolace, apod.

9. POVOLENÝ MONTÁŽNÍ MATERIÁL

Kotevní materiál pro požární dveře:

Zdivo, beton – plastová hmoždina o min. Ø 8 mm + vrut o min. Ø 4,5 mm, délky min. 100 mm – dle velikosti montážní mezery (hloubka přesahu do stěny minimálně 90 mm)

Lehká montovaná stěna – vrut do plechu o minimálním průměru 4,2 mm, délka 30 mm nebo delší dle velikosti montážní mezery

Kotvení se provádí minimálně dvěma vruty v každém kotvicím profilu zárubně.

Kotevní materiál pro bezpečnostní dveře:

Shodný s materiálem pro požární dveře a doplněný o:

Zdivo, beton – plastová hmoždina o min. Ø 10 mm + vrut o min. Ø 6,3 mm, délky min. 140 mm – dle velikosti montážní mezery (hloubka přesahu do stěny minimálně 100 mm)

Lehká montovaná stěna – vrut do plechu o minimálním průměru 6,3 mm, délka 80 mm nebo delší dle velikosti montážní mezery

Montážní pěna:

Požární, kouřotěsné dveře - požární montážní pěna minimálně třídy reakce na oheň B, podle EN 13501-1 nebo třídy hořlavosti B1 podle DIN 4102.

Zvukověizolační, bezpečnostní dveře – běžná montážní pěna

Odkoušené montážní pěny na požární odolnost:

Den Braven - DBS 9802 – B

TKK Tekapur Firestop

Promafoam C

Odice Firefoam 1C

Verze: 03_2024_05_02_Cihal

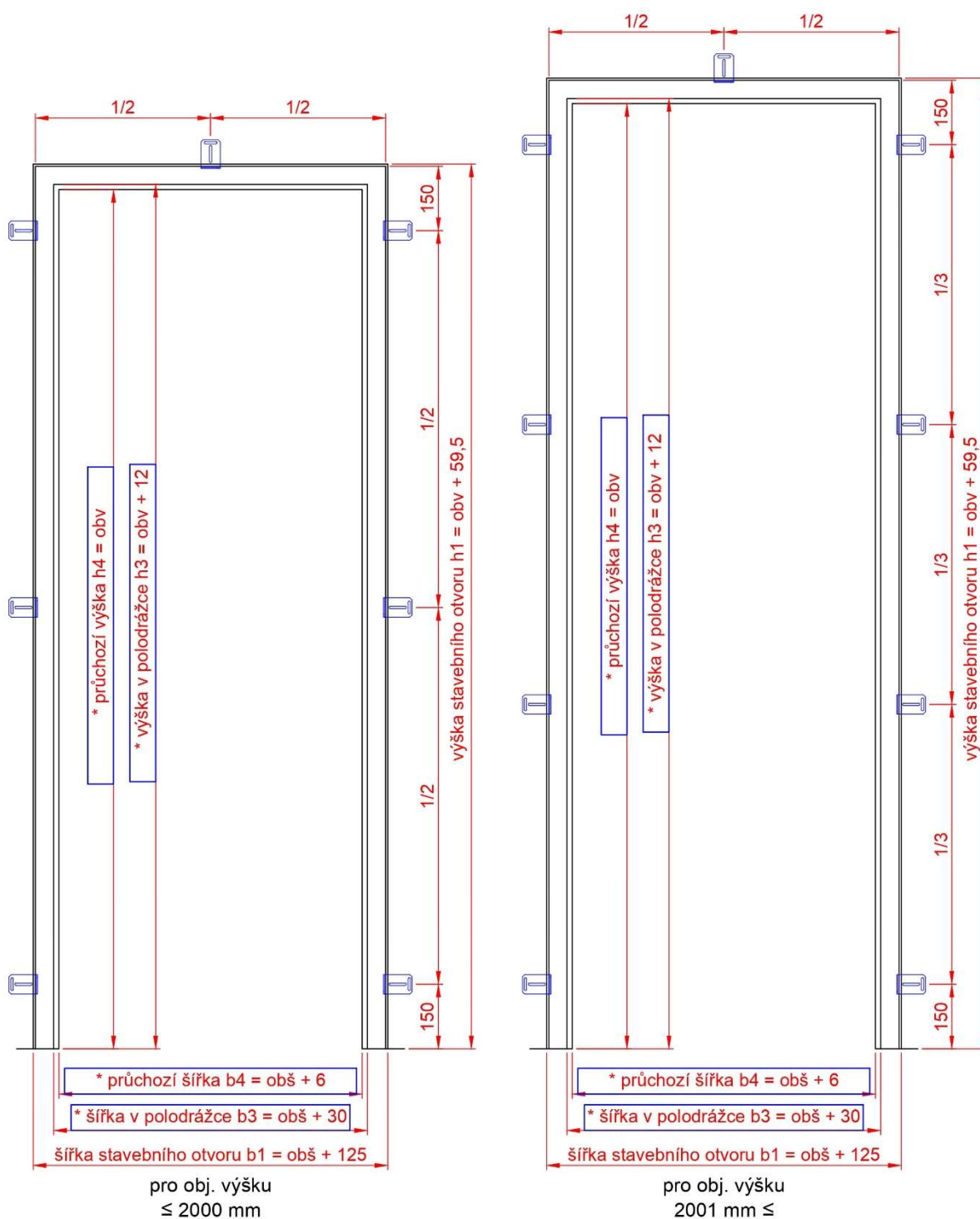
Sapeli, a.s. – obchodní centrum Jihlava - Bedřichov

Sídlo firmy: Pávovská 15a – 586 02 Jihlava – DIČ: CZ46982086 – IČO: 46982086 – KB Jihlava 16909-681/0100

Tel.: +420 567 573 311 – Fax: +420 567 212 444 – email: info@sapeli.cz – www.sapeli.cz

Firma je zapsaná u rejstříkového soudu v Brně, oddíl B, vložka 4323

Příloha č.1. rozmístění kotev



Verze: 03_2024_05_02_Cihal

Sapeli, a.s. – obchodní centrum Jihlava - Bedřichov

Sídlo firmy: Pávovská 15a – 586 02 Jihlava – DIČ: CZ46982086 – IČO: 46982086 – KB Jihlava 16909-681/0100

Tel.: +420 567 573 311 – Fax: +420 567 212 444 – email: info@sapeli.cz – www.sapeli.cz

Firma je zapsaná u rejstříkového soudu v Brně, oddíl B, vložka 4323