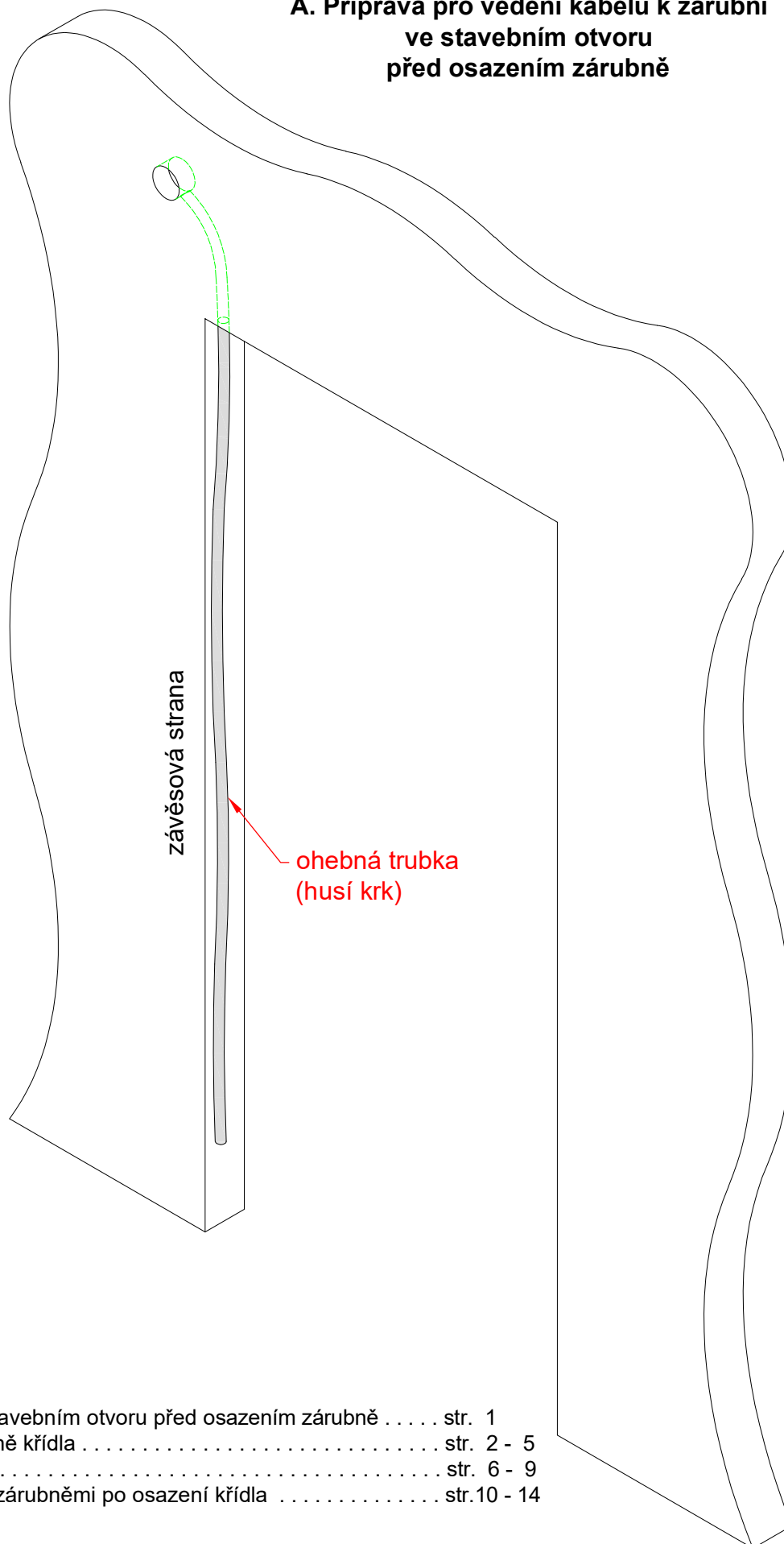


Před započítím montáže doporučujeme pečlivě přečíst montážní návod, případně svěřit montáž speciálně vyškoleným pracovníkům.

**A. Příprava pro vedení kabelu k zárubni
 ve stavebním otvoru
 před osazením zárubně**



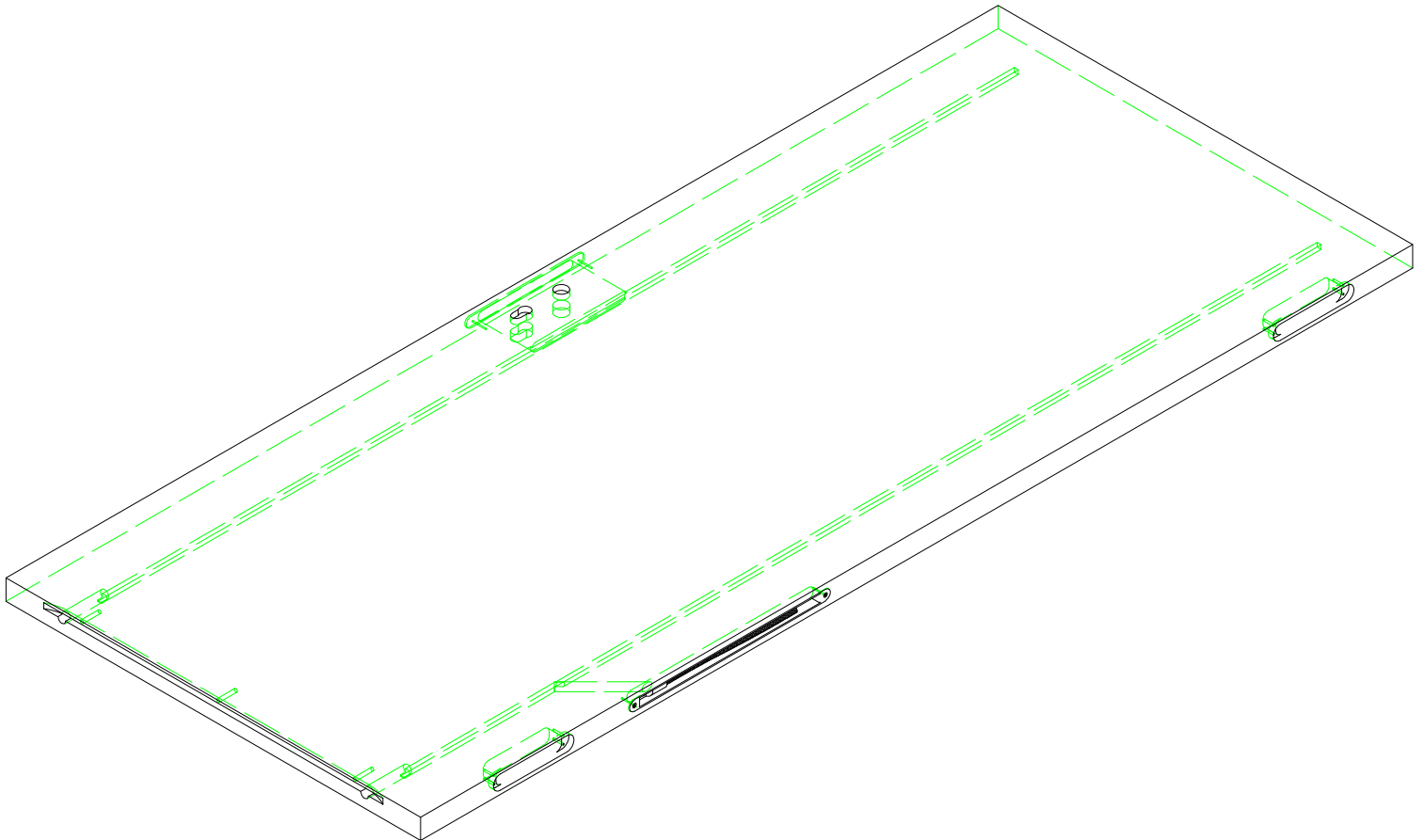
Obsah:

A. Příprava vedení kabelu ve stavebním otvoru před osazením zárubně	str. 1
B. Vedení kabelu ve spodní hraně křídla	str. 2 - 5
C. Vedení kabelu uvnitř křídla	str. 6 - 9
D. Příprava a protažení kabelu zárubněmi po osazení křídla	str.10 - 14

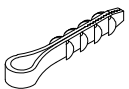
Vedení kabelu křídlem

B. spodní vedení

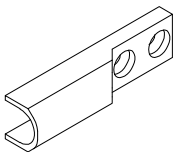
Příprava pro vedení kabelu s drážkou ve spodní hraně křídla



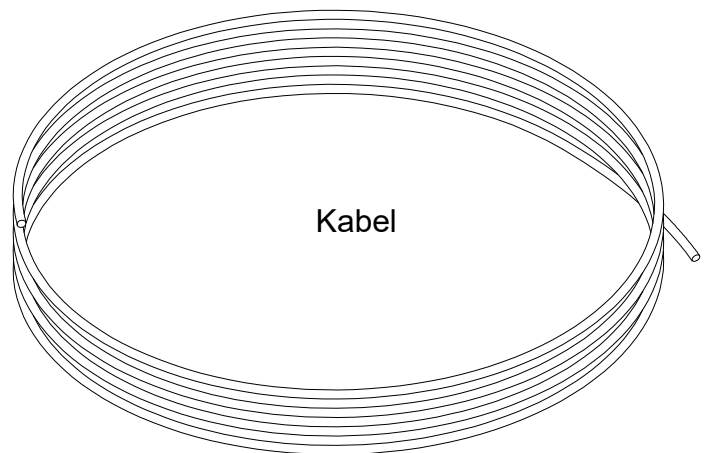
Kabelová
příchytky



Zárubňový díl
průchodky

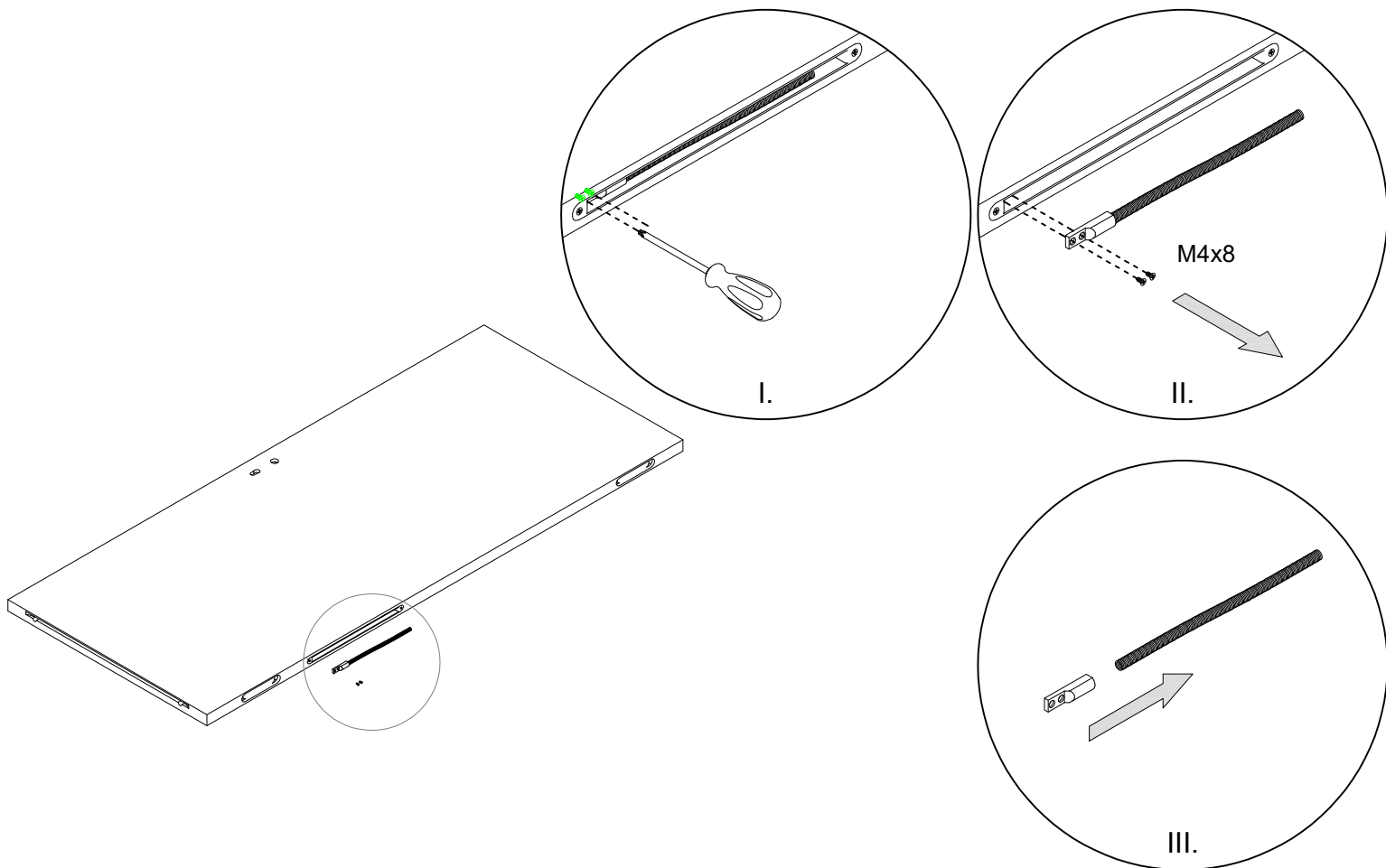


Vrut
4x25



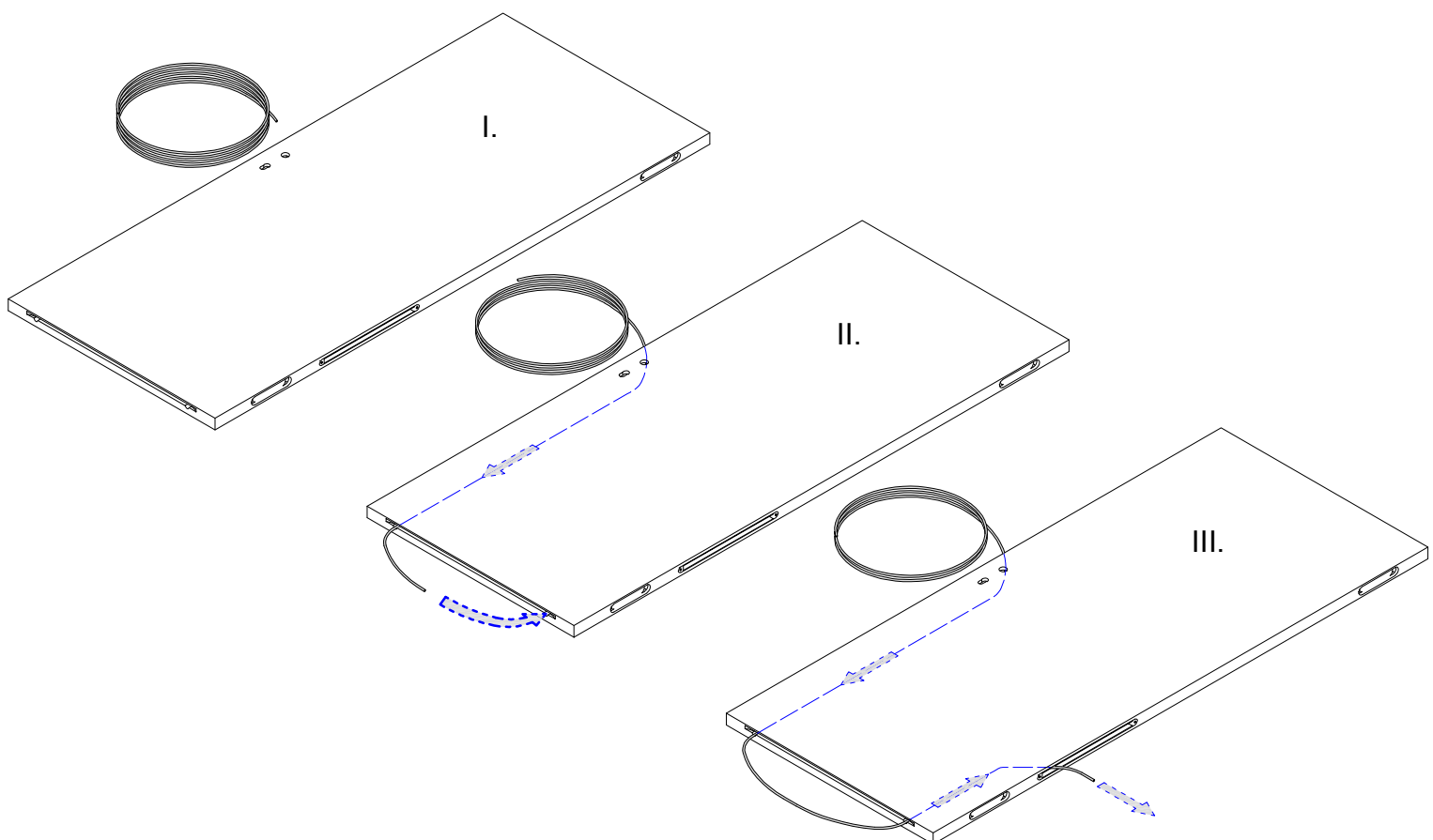
Skutečné počty jednotlivých komponent se dodávají dle počtu křídel, šířky křídla či specifikace zákazníka.

B1. Demontáž průchodky

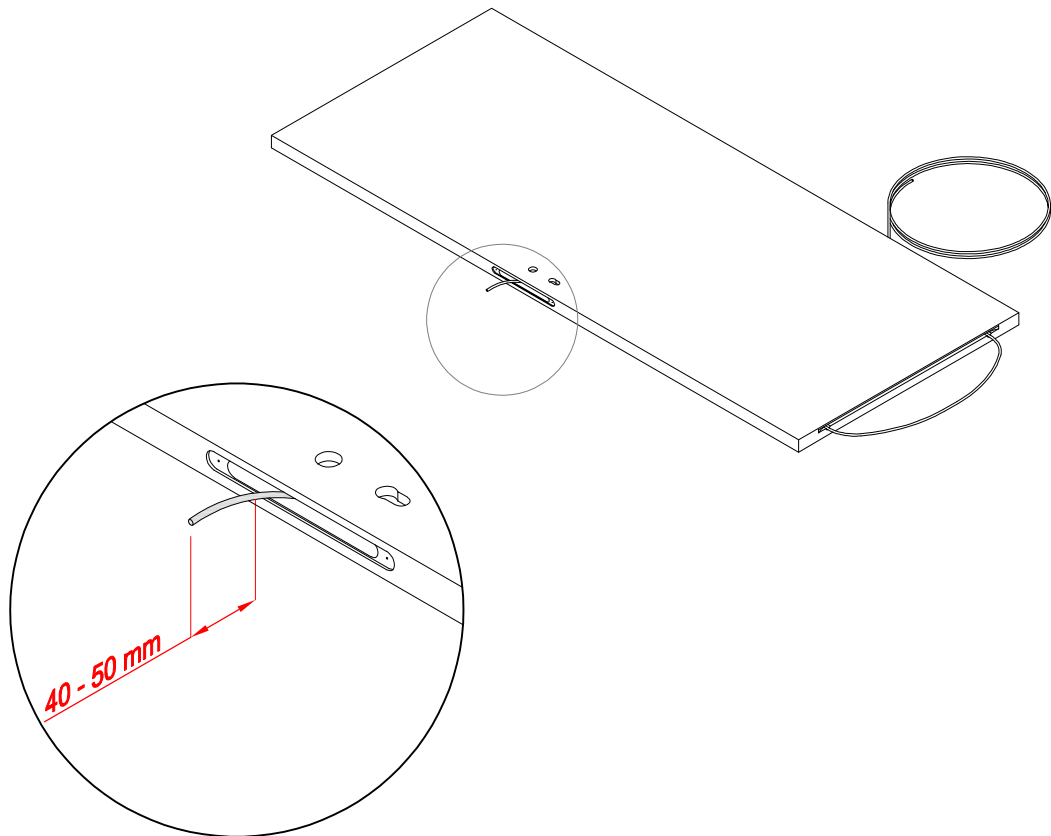


B2. Protažení kabelu

Při potížích s protažením kabelu použít jako pomůcku elektrickářské protahovací pero.

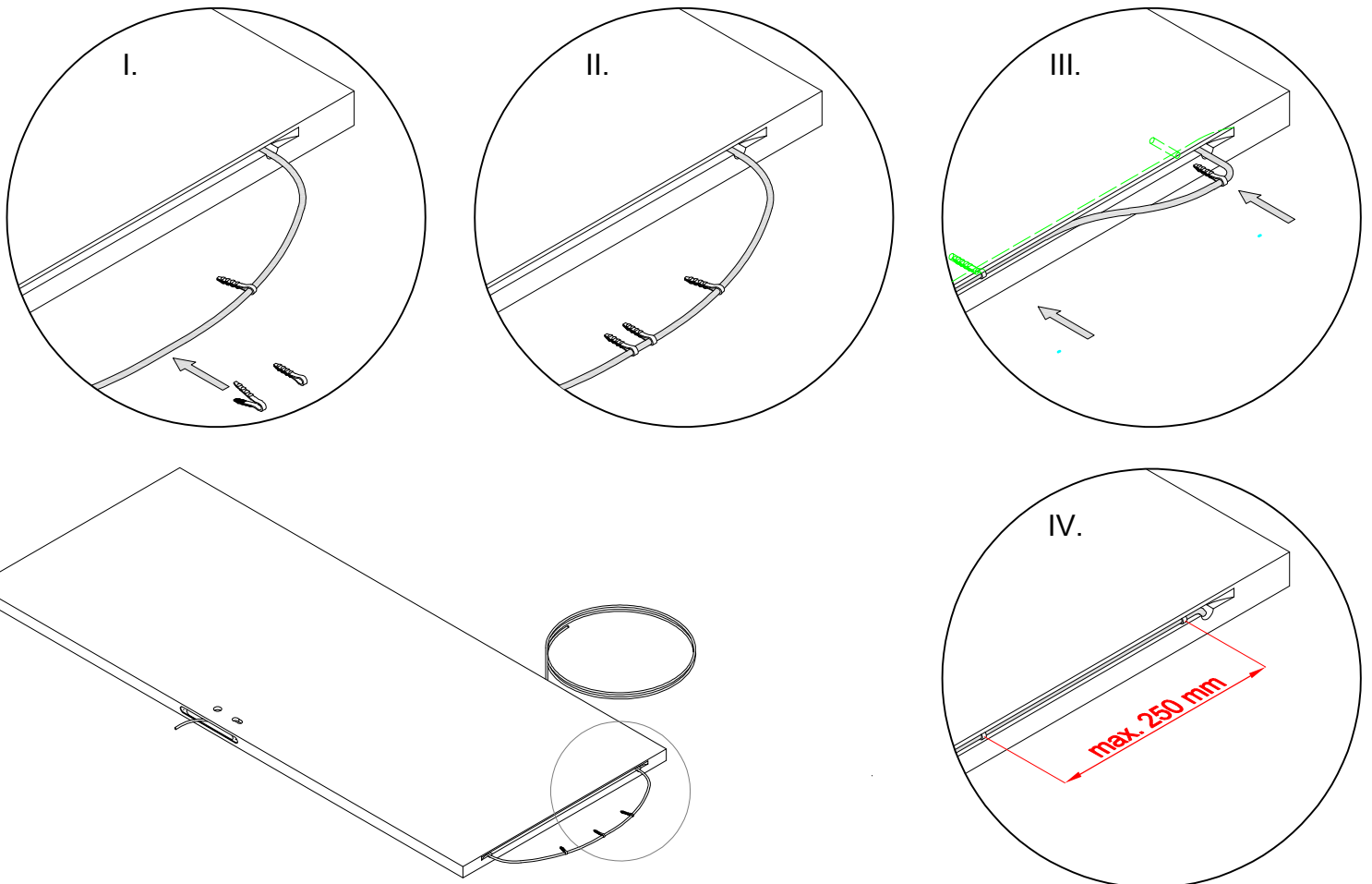


B3. Zanechání potřebné délky kabelu pro zapojení k zámku

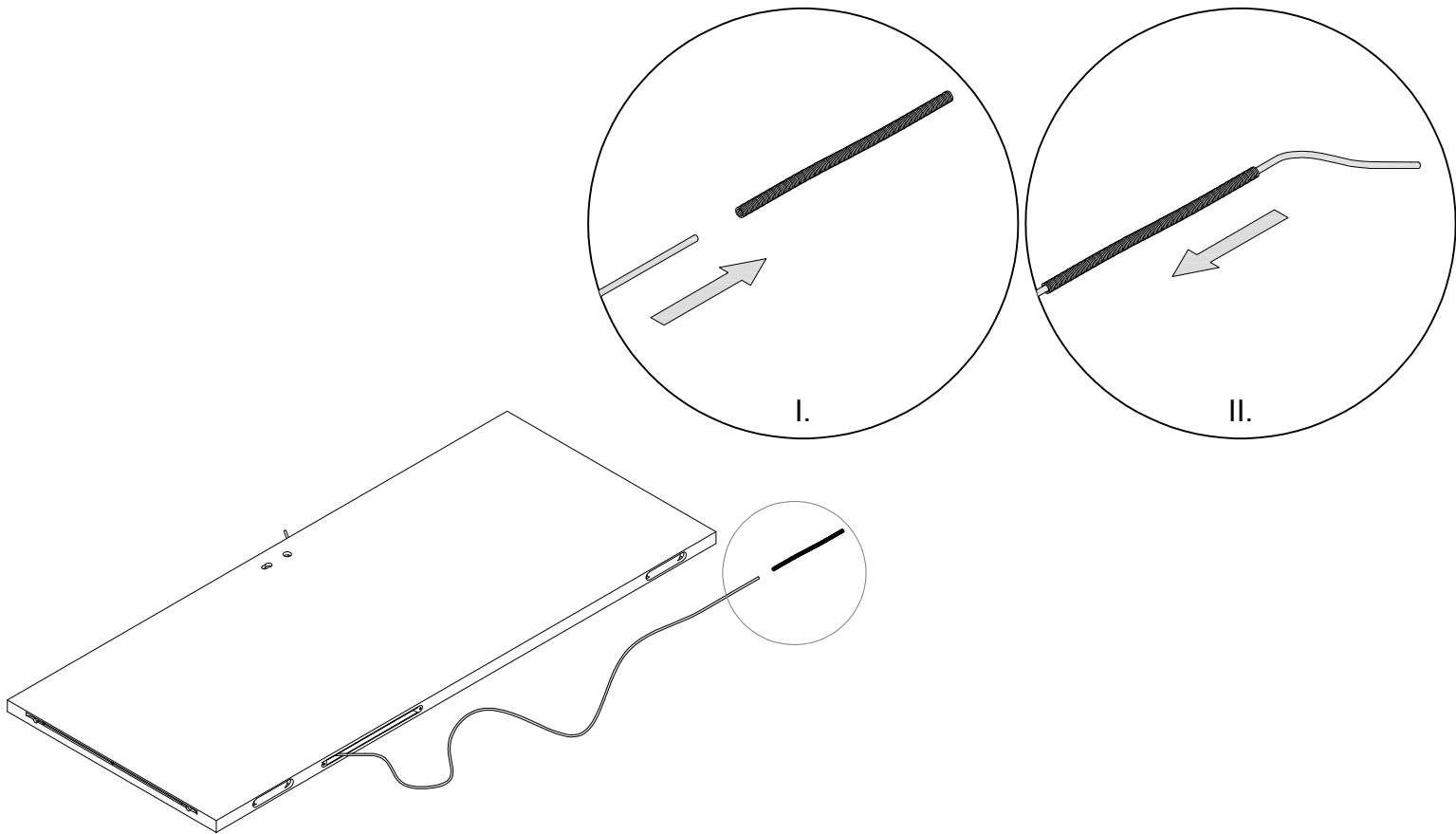


B4. Fixování kabelovou příchytkou ve spodní hraně křídla

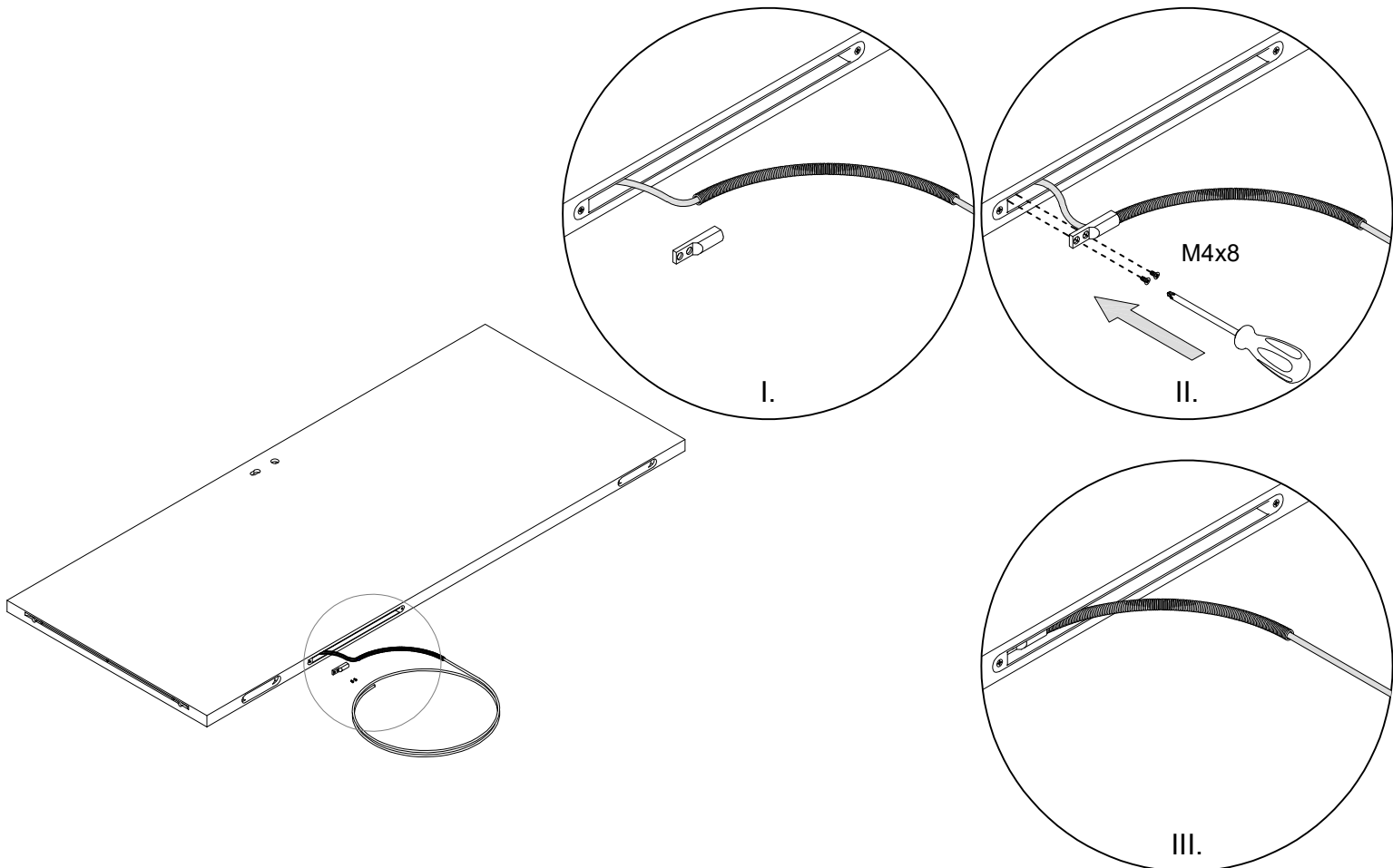
Počet kabelových příchytok dle šířky křídla v roztečích max. 250 mm



B5. Protáhnutí kabelu pružným dílem průchodky



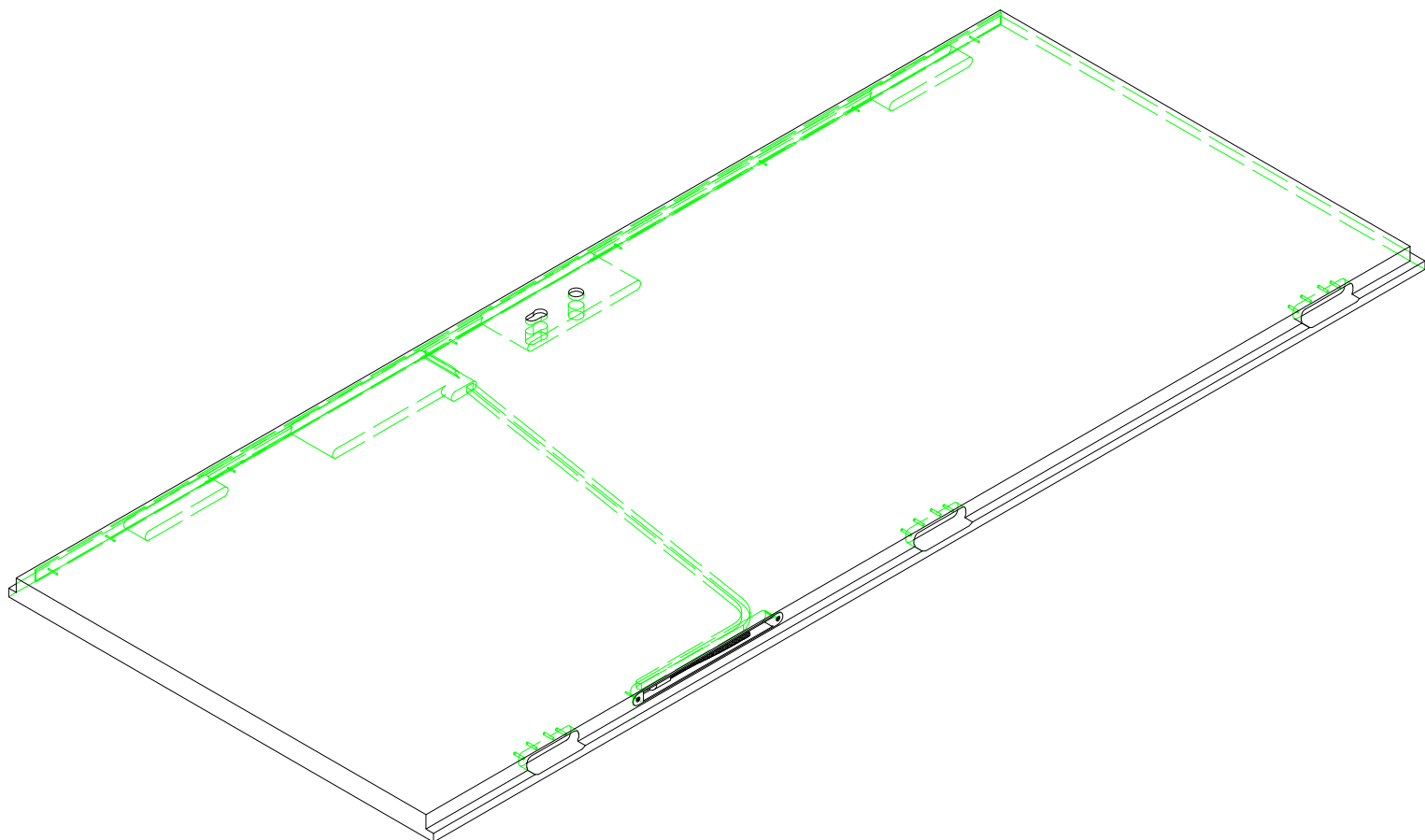
B6. Montáž pružného dílu průchodky



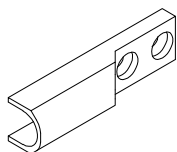
Vedení kabelu křídlem

C. vnitřní vedení

Příprava pro vedení kabelu s drážkou uvnitř křídla



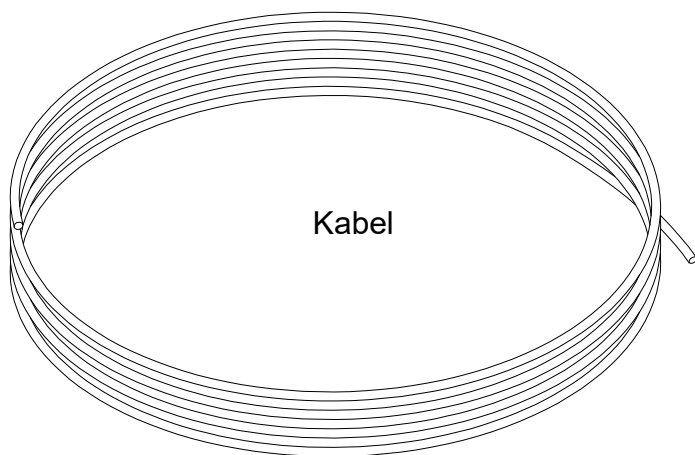
Zárubňový díl
průchodky



Vrut
4x25

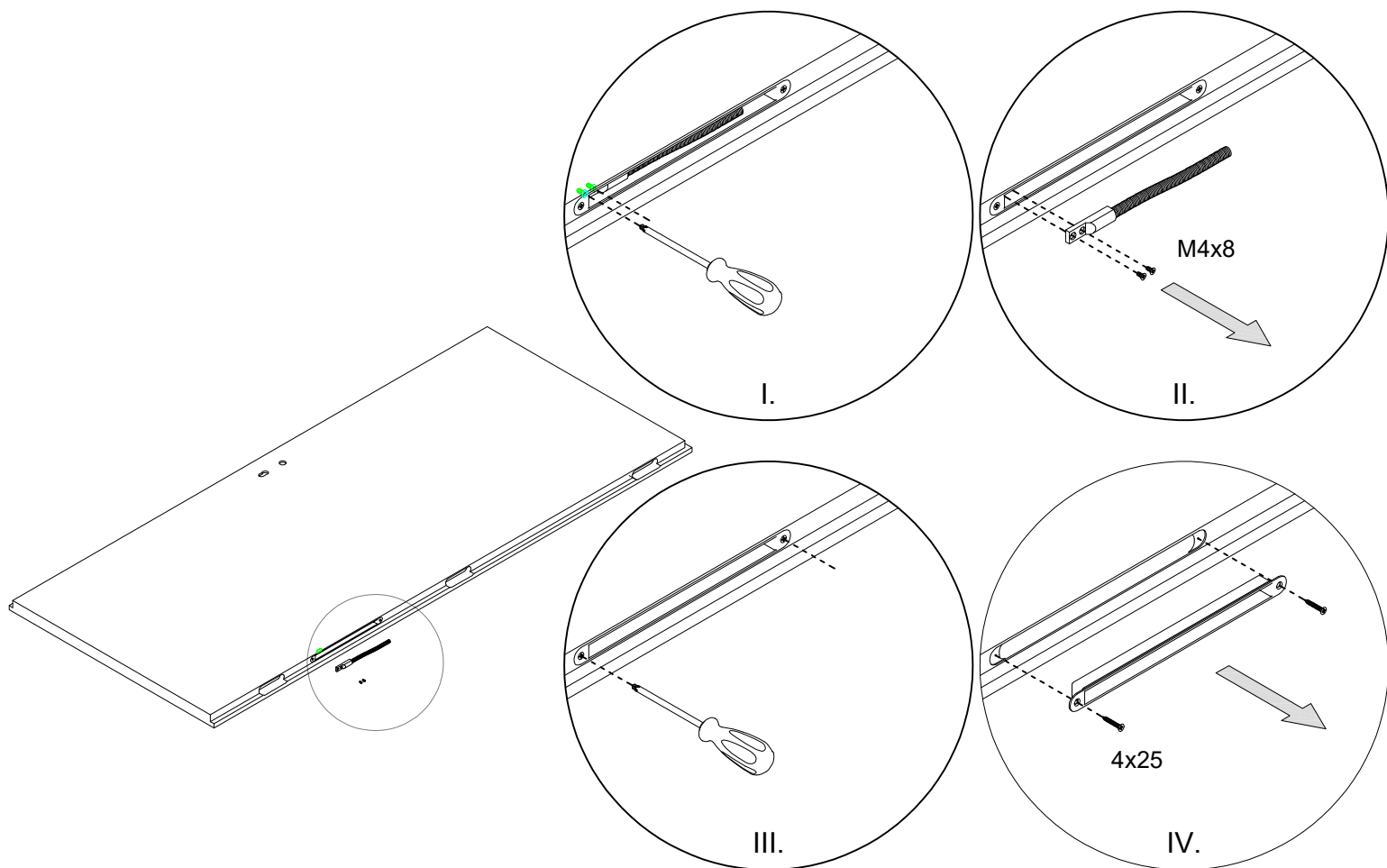


Kabel



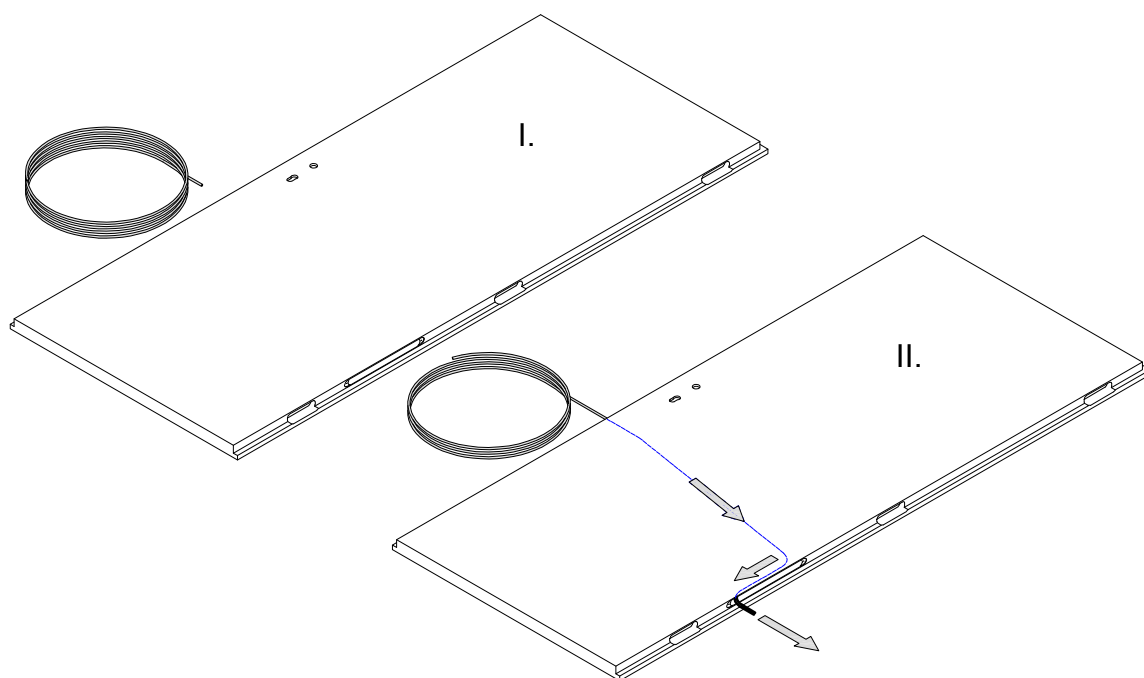
Skutečné počty jednotlivých komponent se dodávají dle počtu křídel, šířky křídla či specifikace zákazníka.

C1. Demontáž průchodky

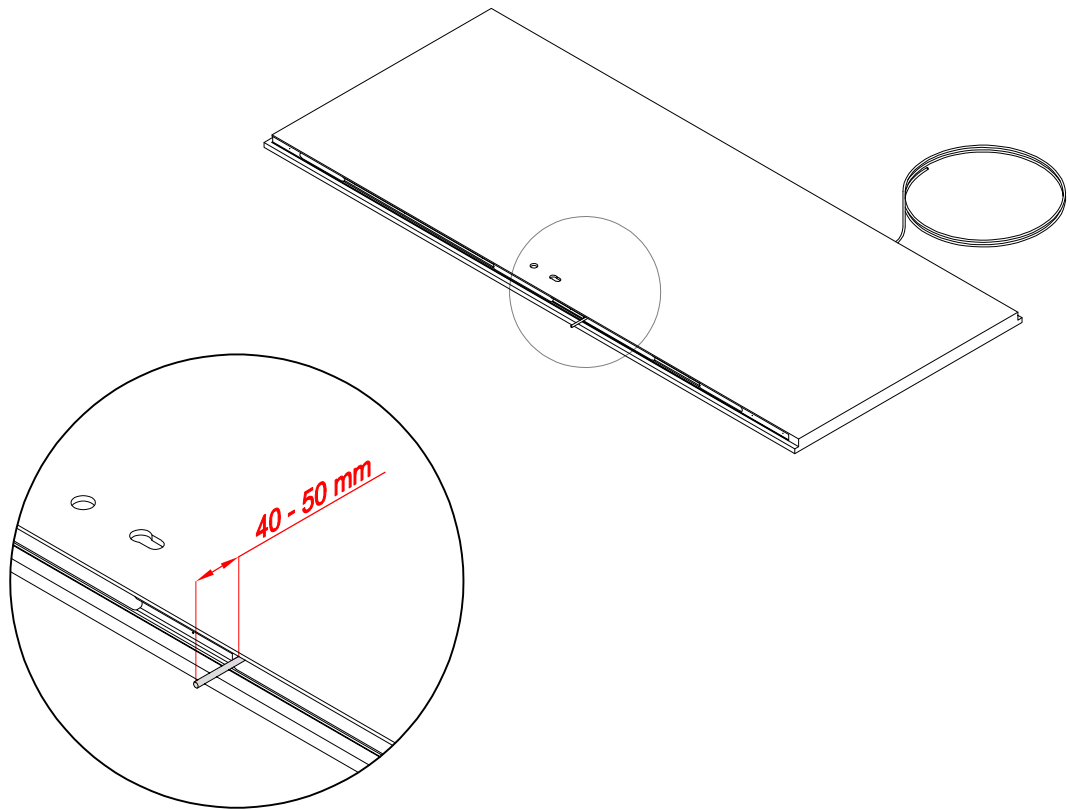


C2. Protážení kabelu

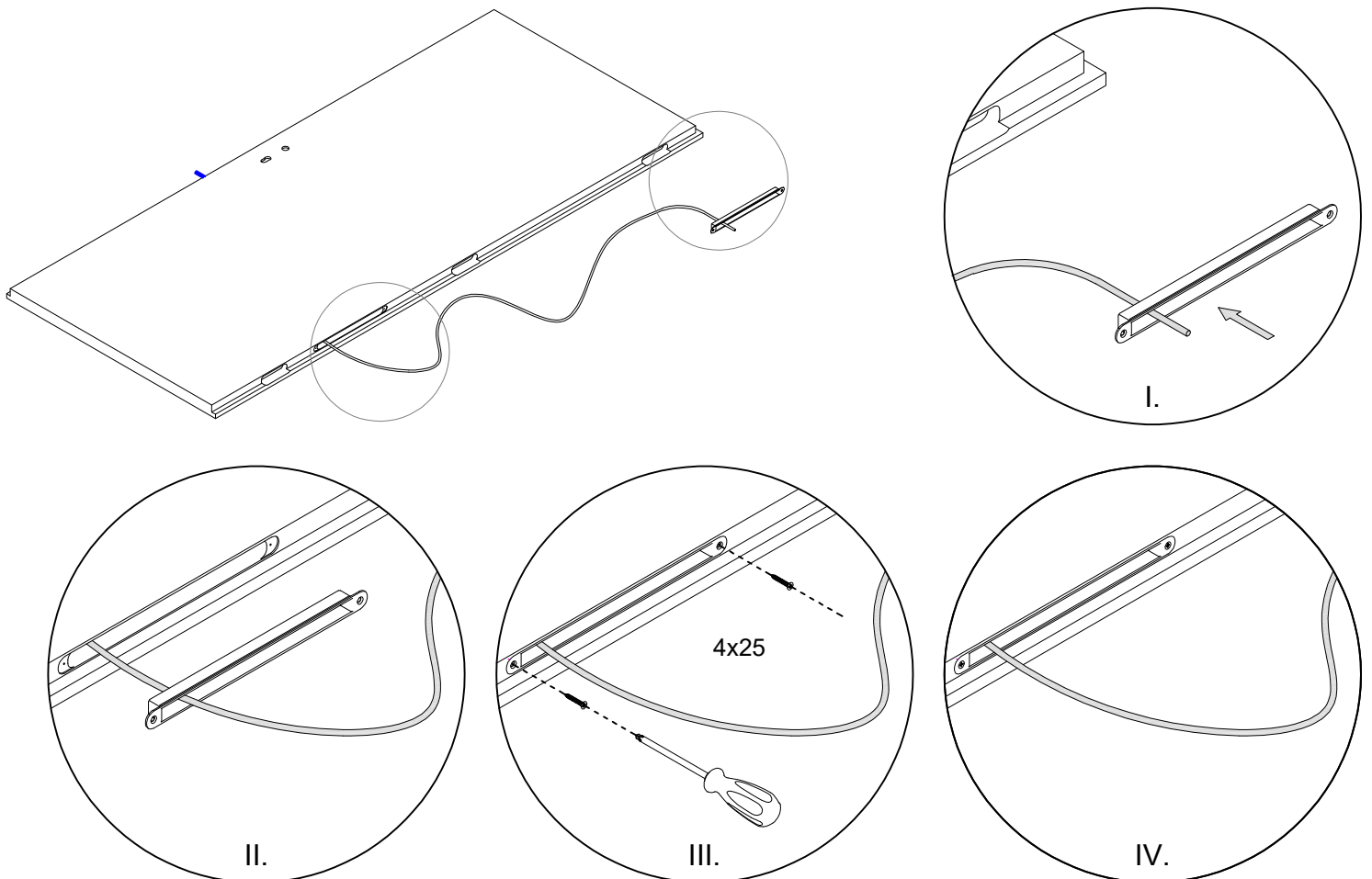
Při potížích s protažením kabelu použít jako pomůcku elektrickářské protahovací pero.



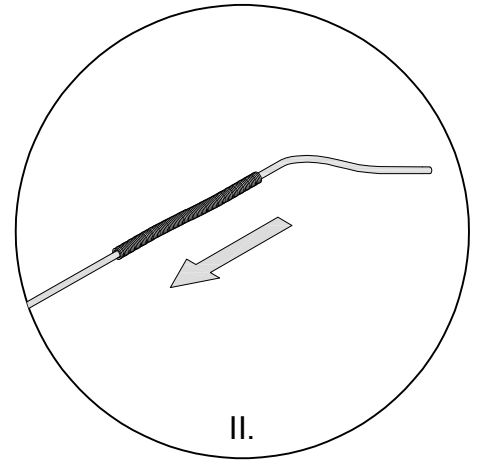
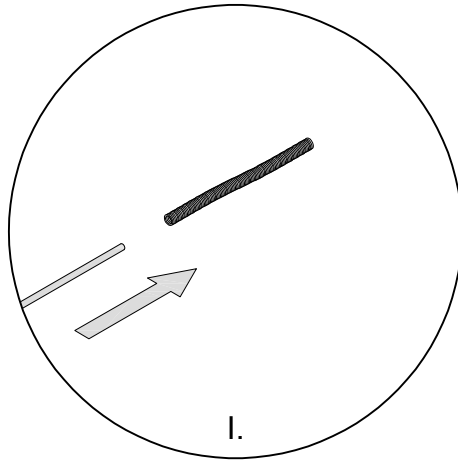
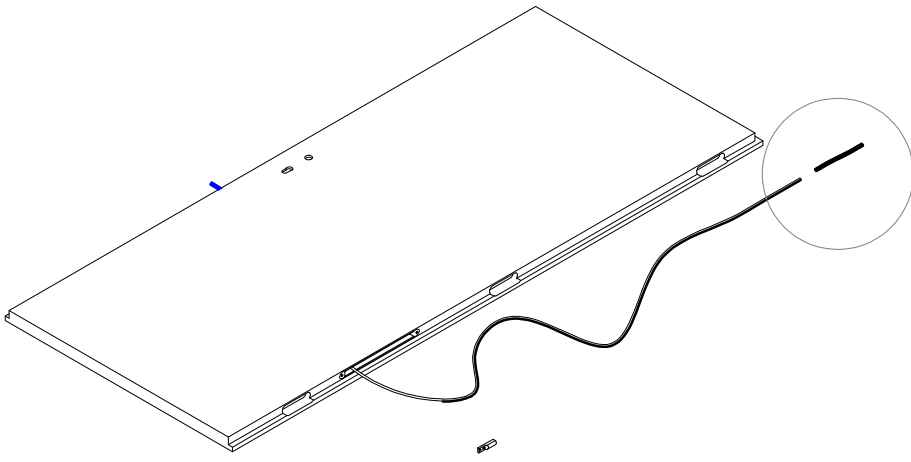
C3. Zanechání potřebné délky kabelu pro zapojení k zámku



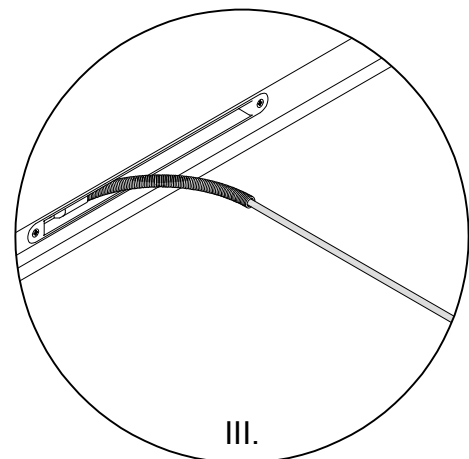
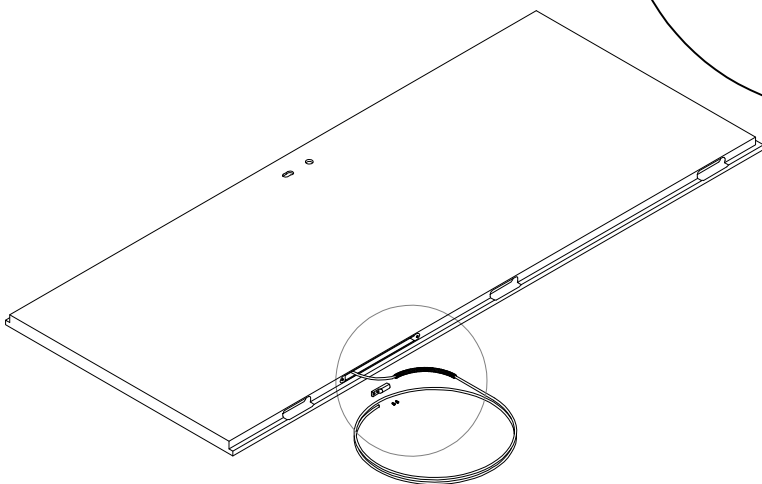
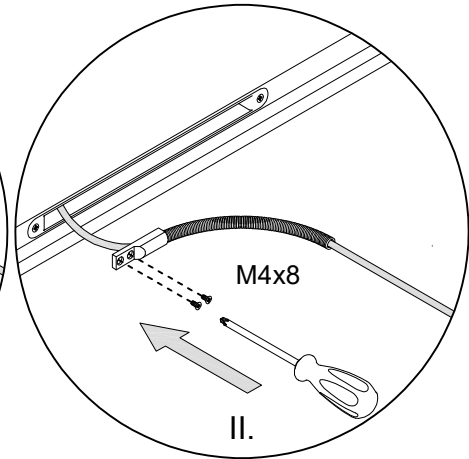
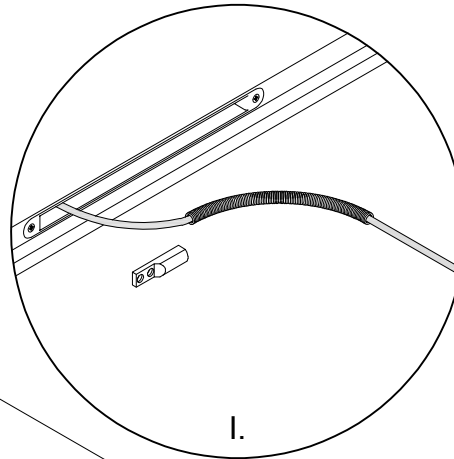
C4. Montáž lůžka průchodky



C5. Protáhnutí kabelu pružným dílem průchodky

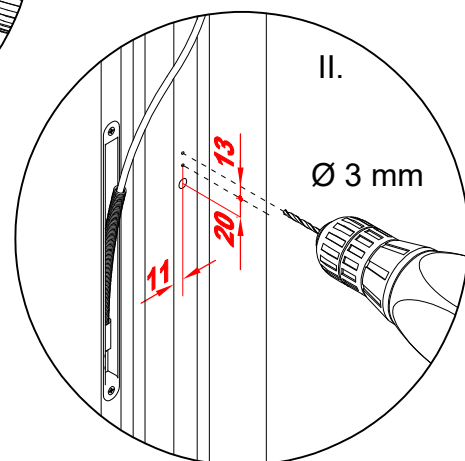
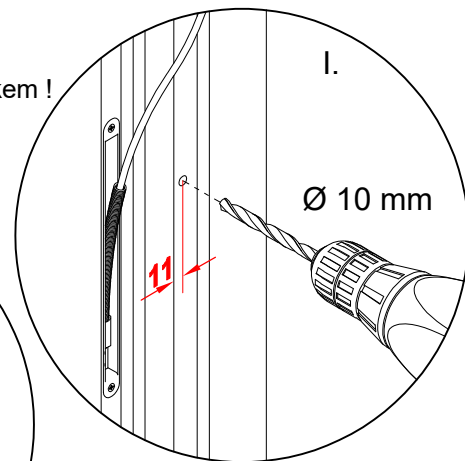
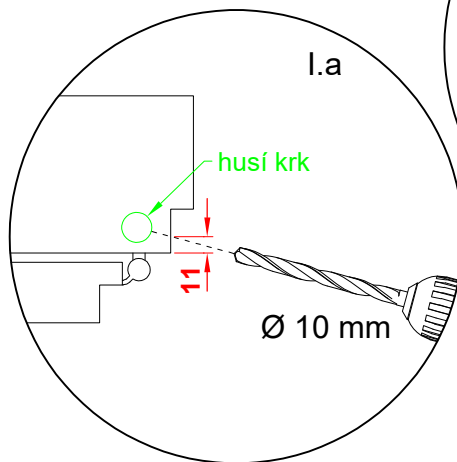
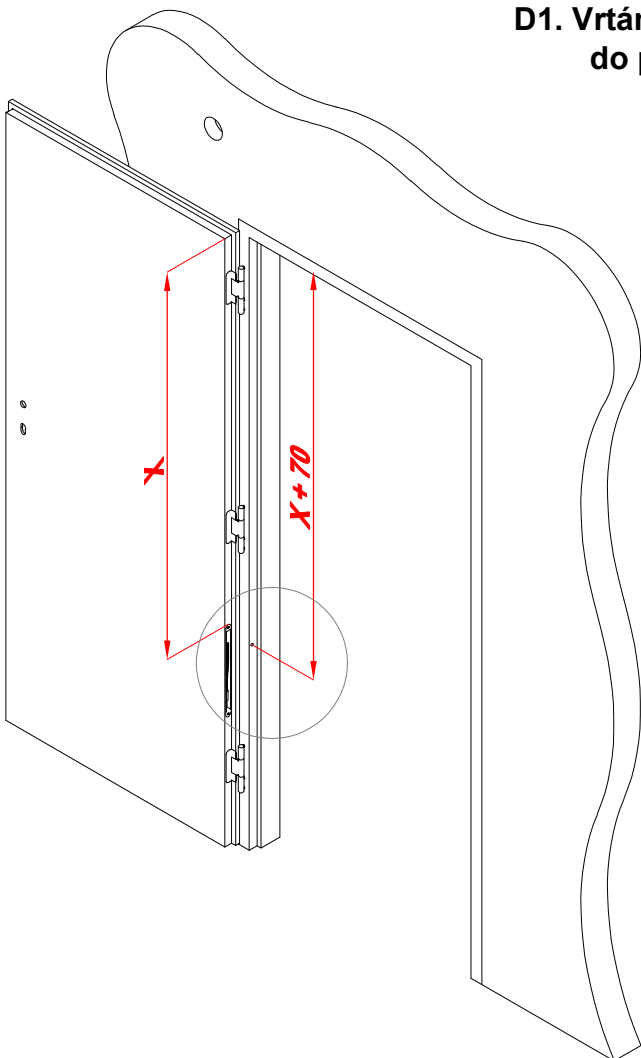


C6. Montáž pružného dílu průchodky



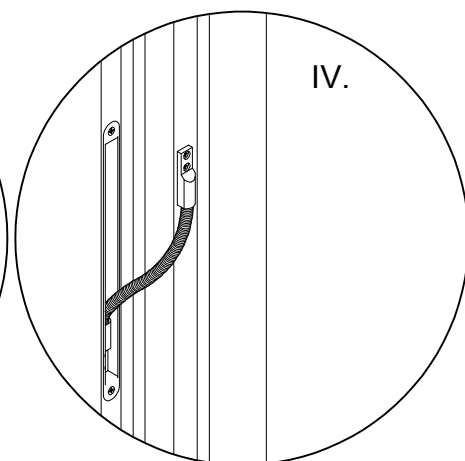
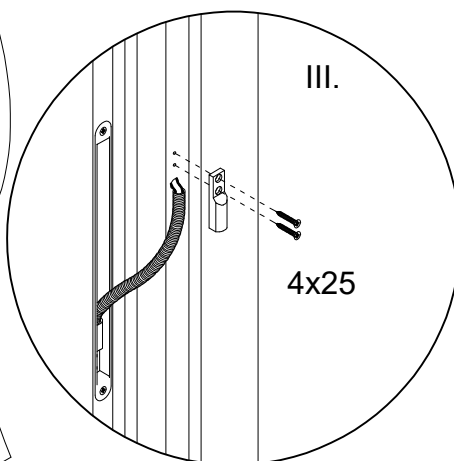
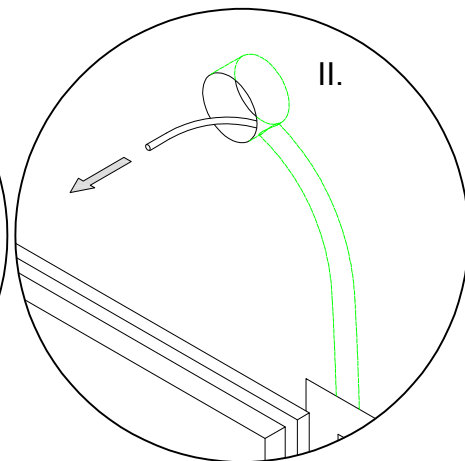
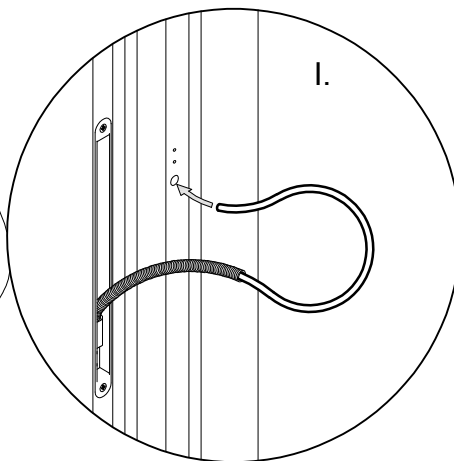
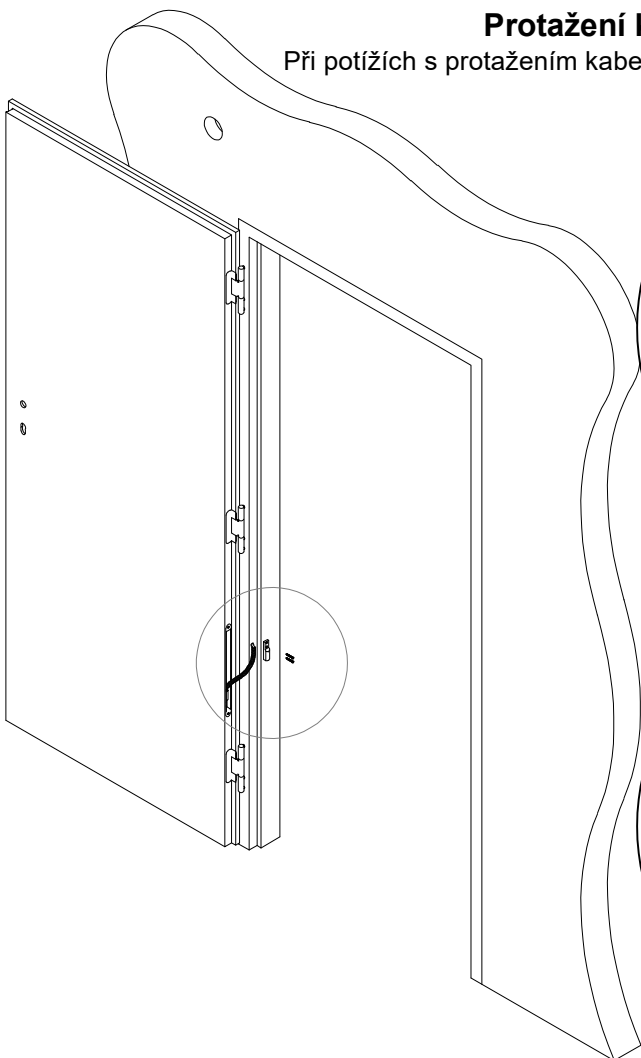
D1. Vrtání otvoru pro vedení kabelu do polodrážkové zárubně dveře 40 mm

Otvor Ø 10mm propojit s husím krkem !



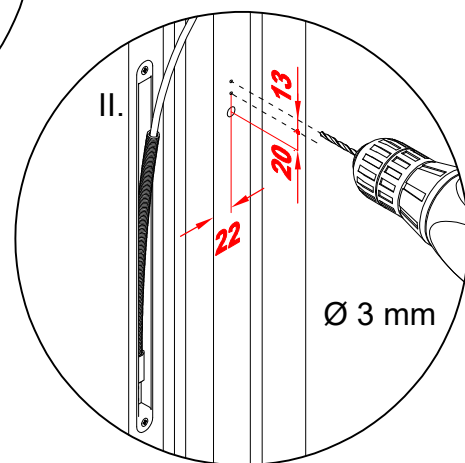
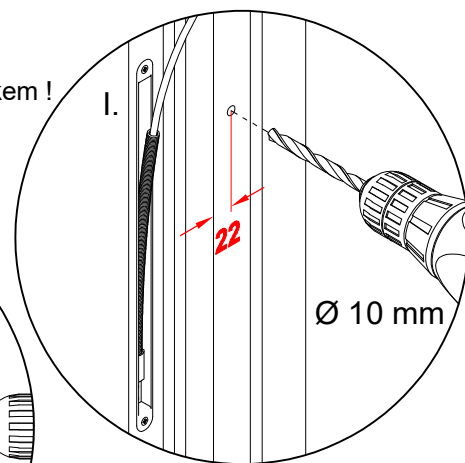
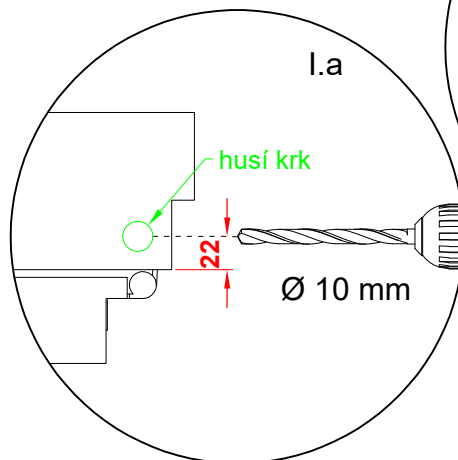
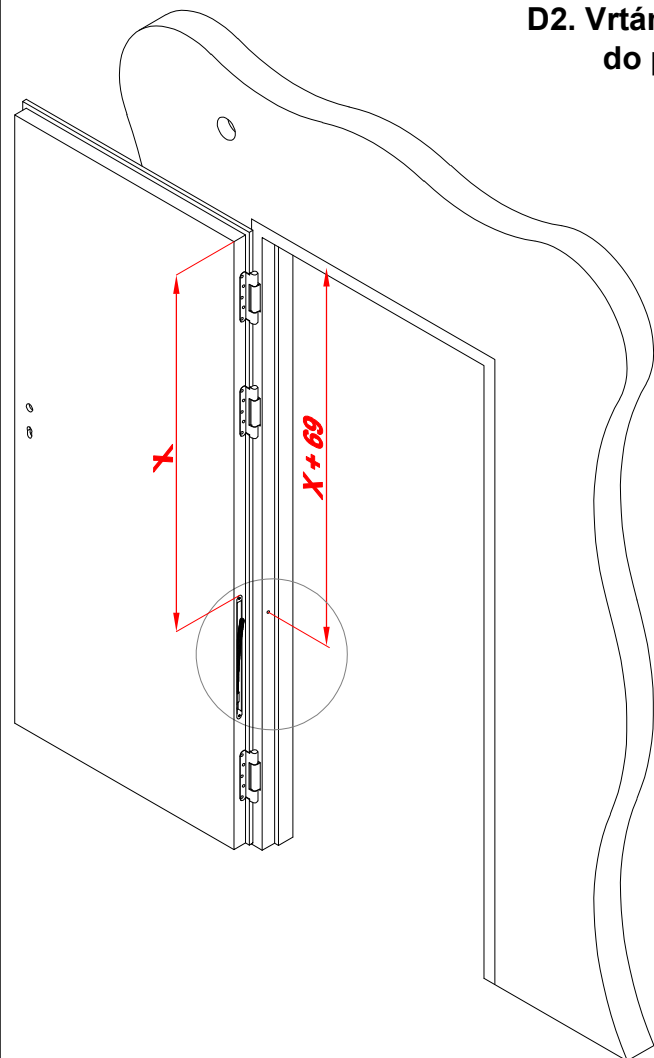
Protažení kabelu (zárubeň polodrážková)

Při potížích s protažením kabelu použít jako pomůcku elektrickářské protahovací pero.



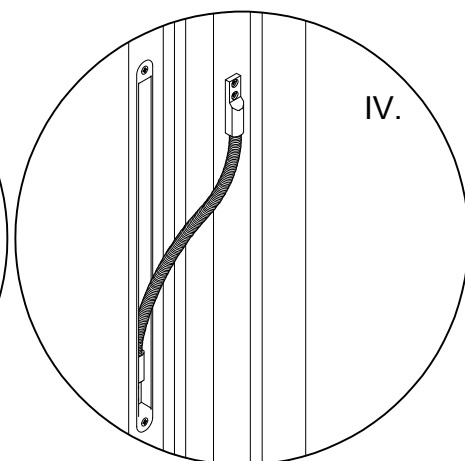
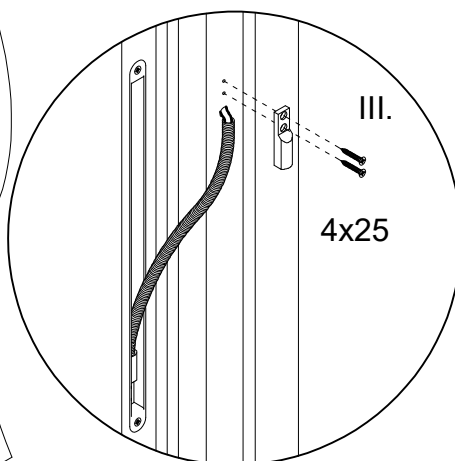
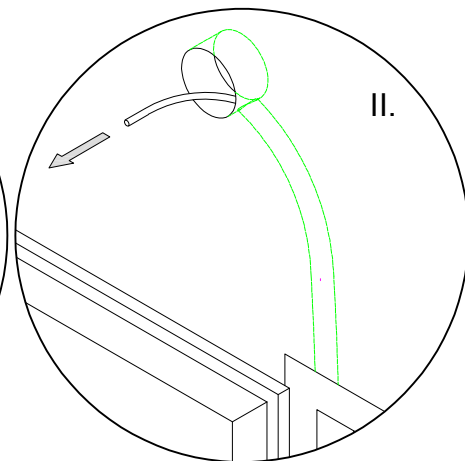
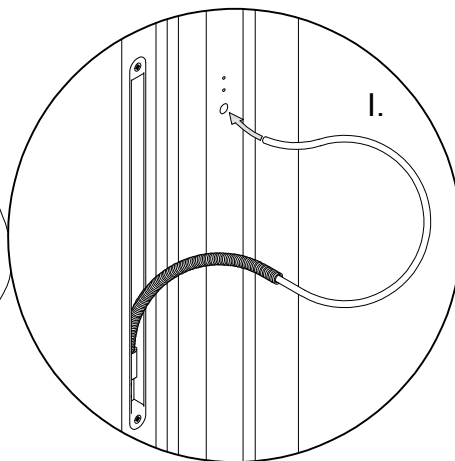
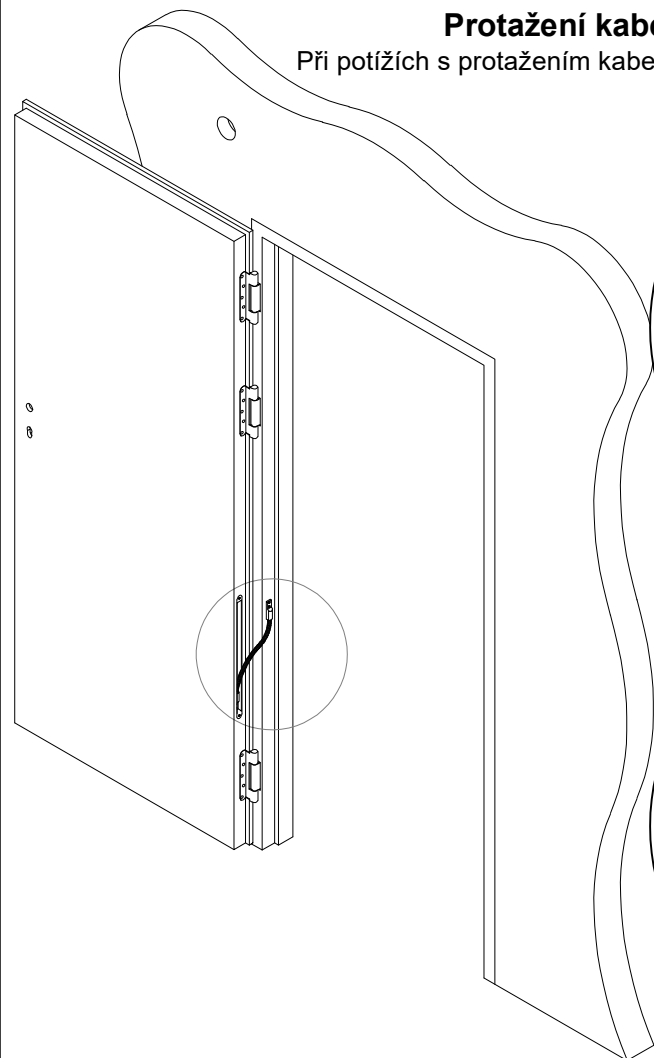
D2. Vrtání otvoru pro vedení kabelu do polodrážkové zárubně dveře 57 mm

Otvor Ø 10mm propojit s husím krkem !



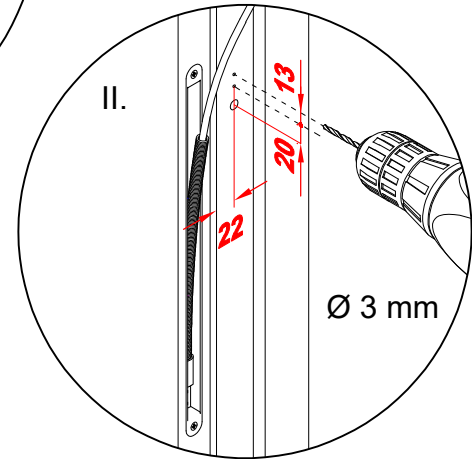
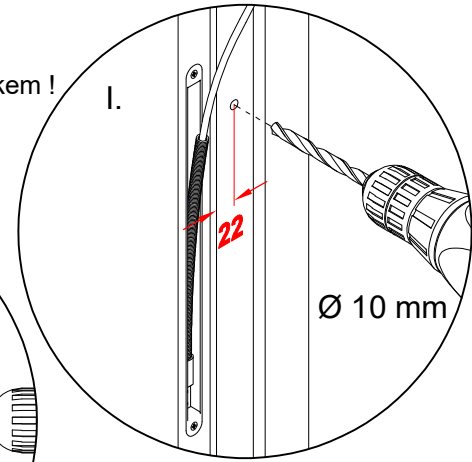
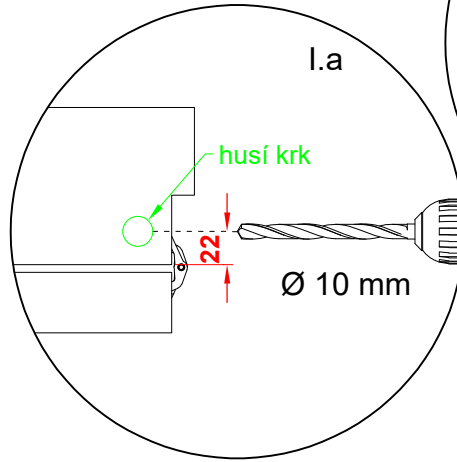
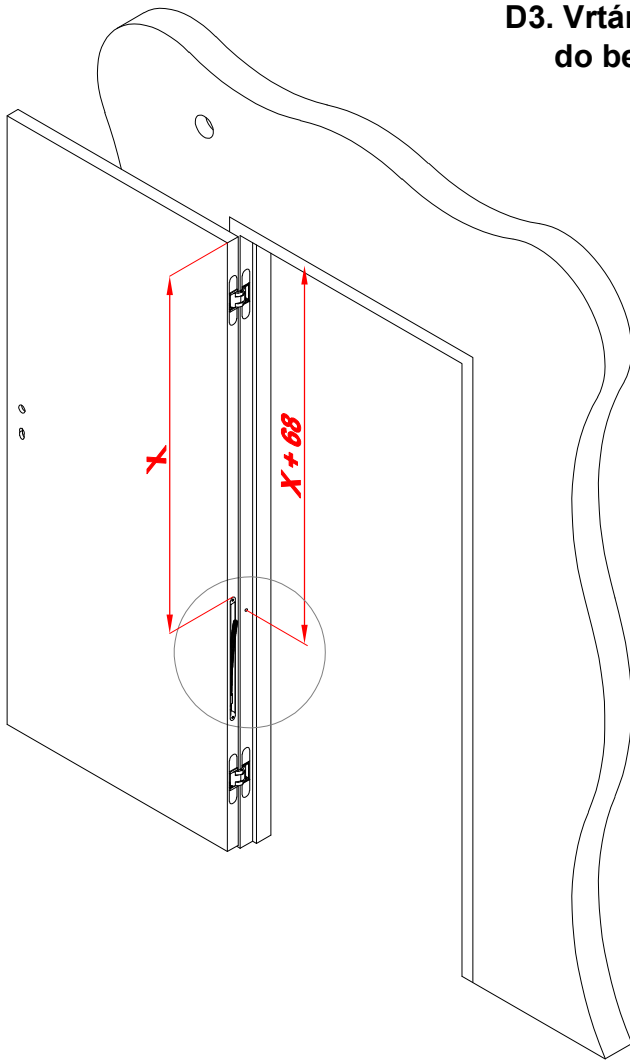
Protažení kabelu (zárubeň polodrážková 57 mm)

Při potížích s protažením kabelu použít jako pomůcku elektrickářské protahovací pero.



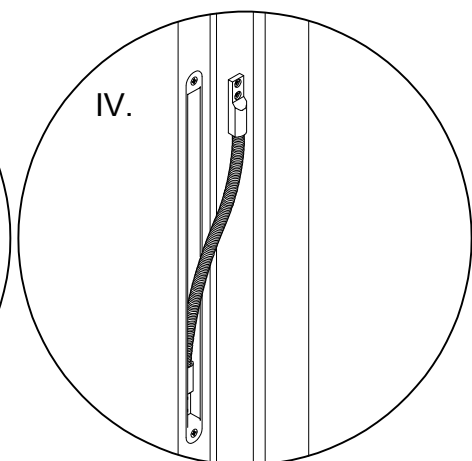
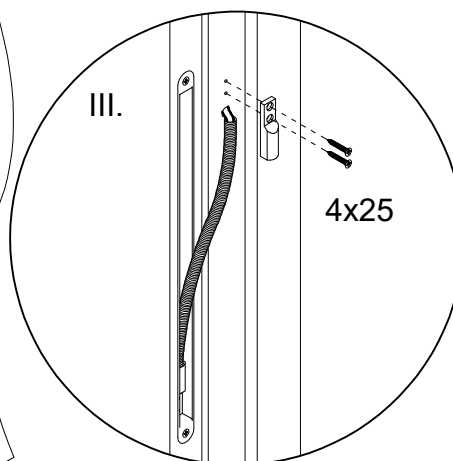
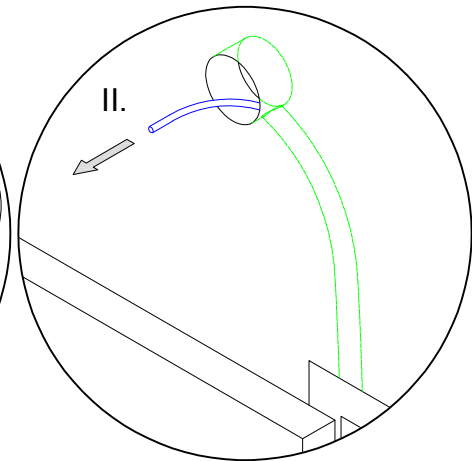
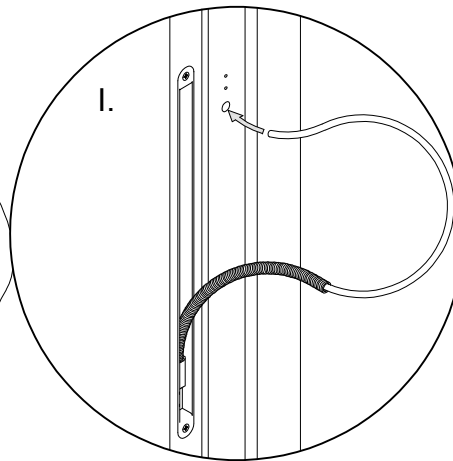
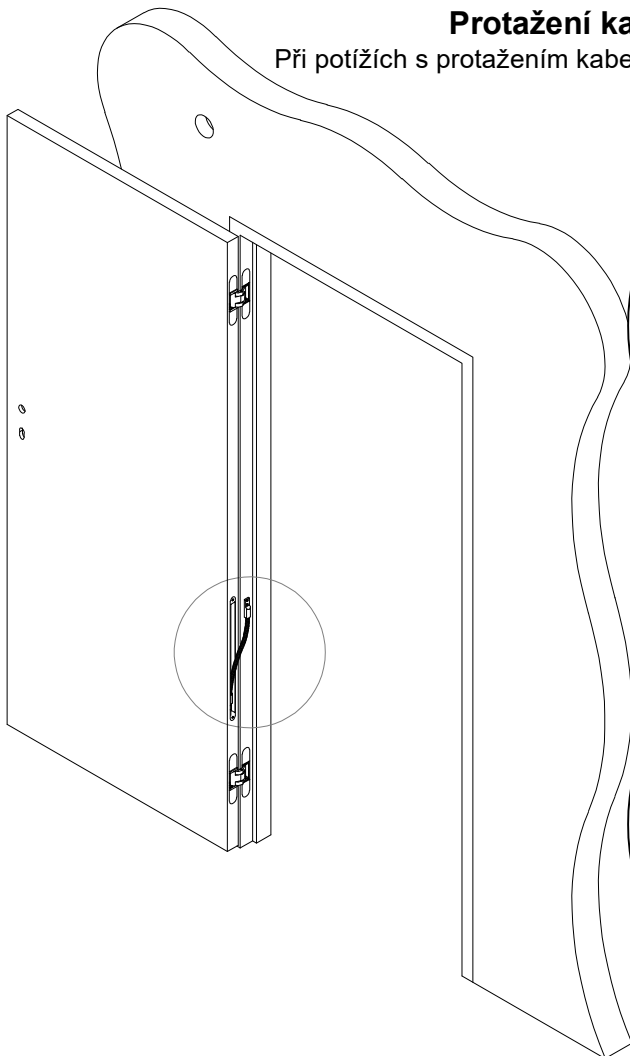
D3. Vrtání otvoru pro vedení kabelu do bezpolodrážkové zárubně dveře 40 mm

Otvor Ø 10mm propojit s husím krkem !



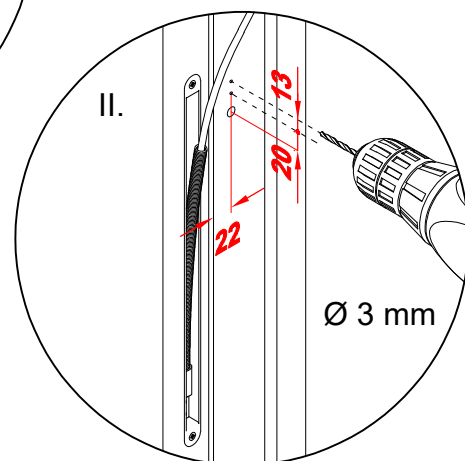
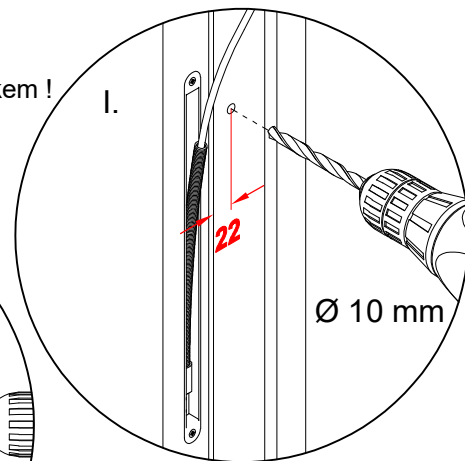
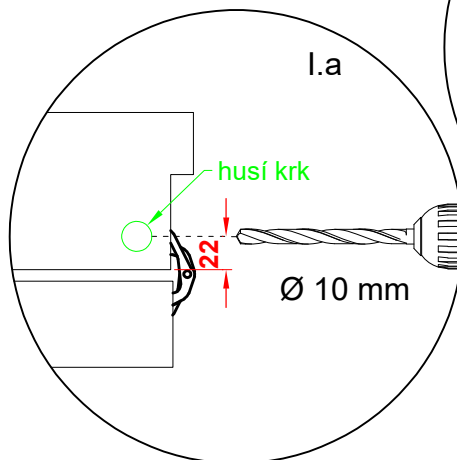
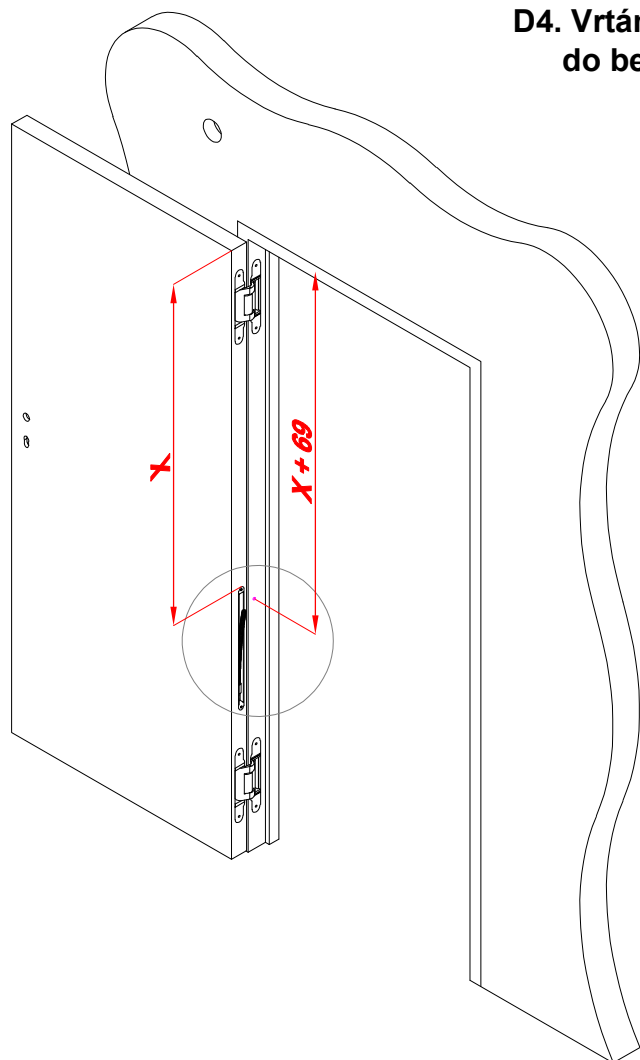
Protažení kabelu (zárubeň bezpolodrážková)

Při potížích s protažením kabelu použít jako pomůcku elektrickářské protahovací pero.



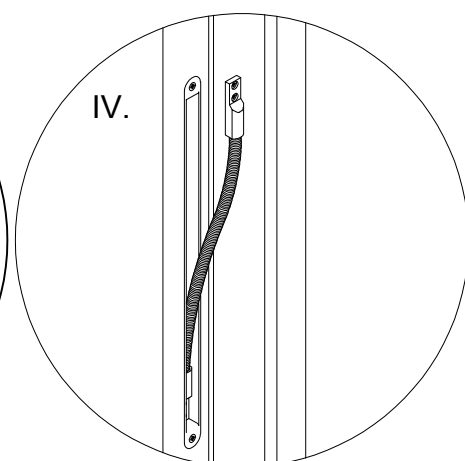
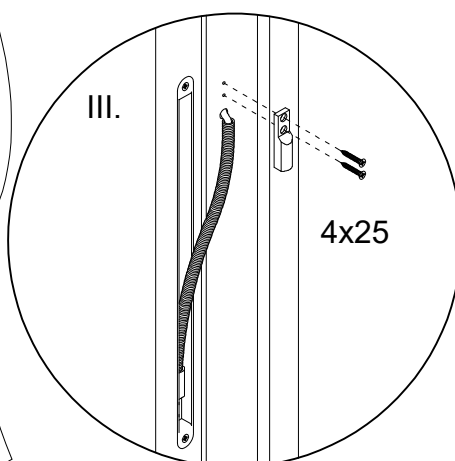
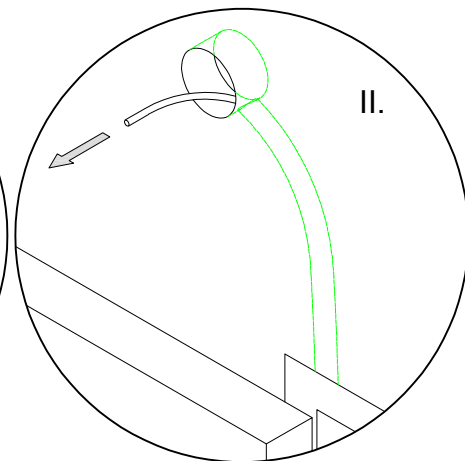
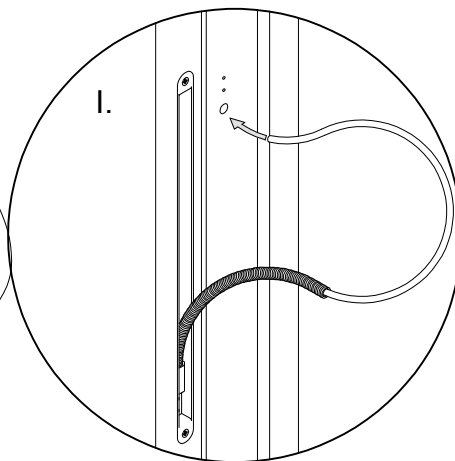
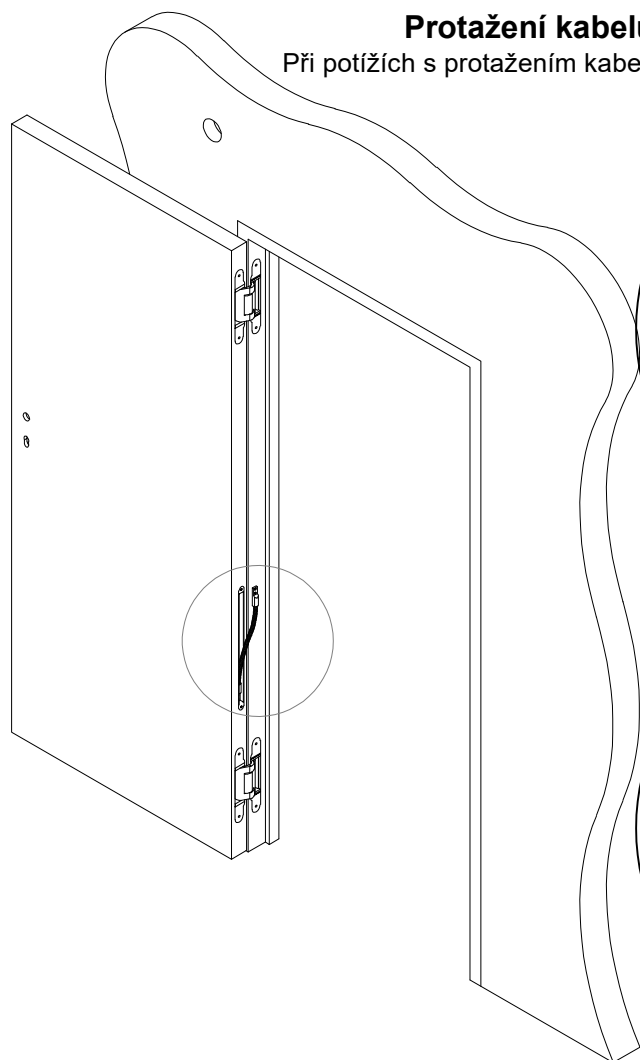
D4. Vrtání otvoru pro vedení kabelu do bezpolodrážkové zárubně dveře 57 mm

Otvor Ø 10mm propojit s husím krkem !



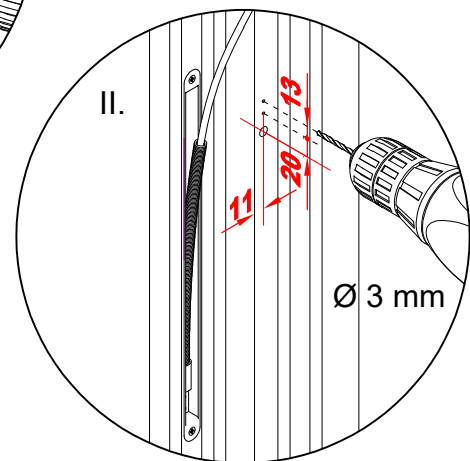
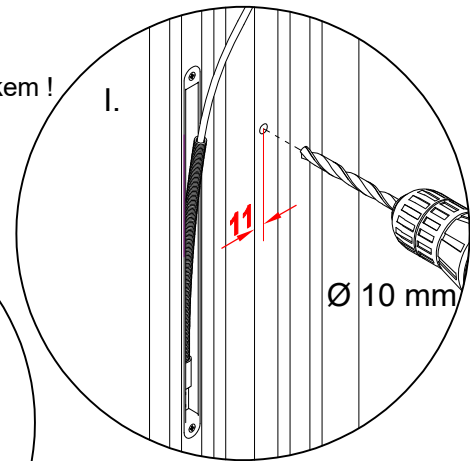
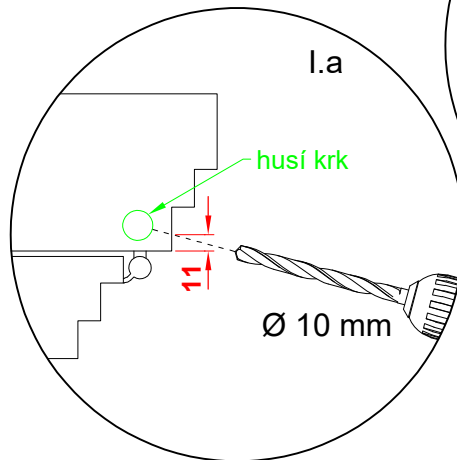
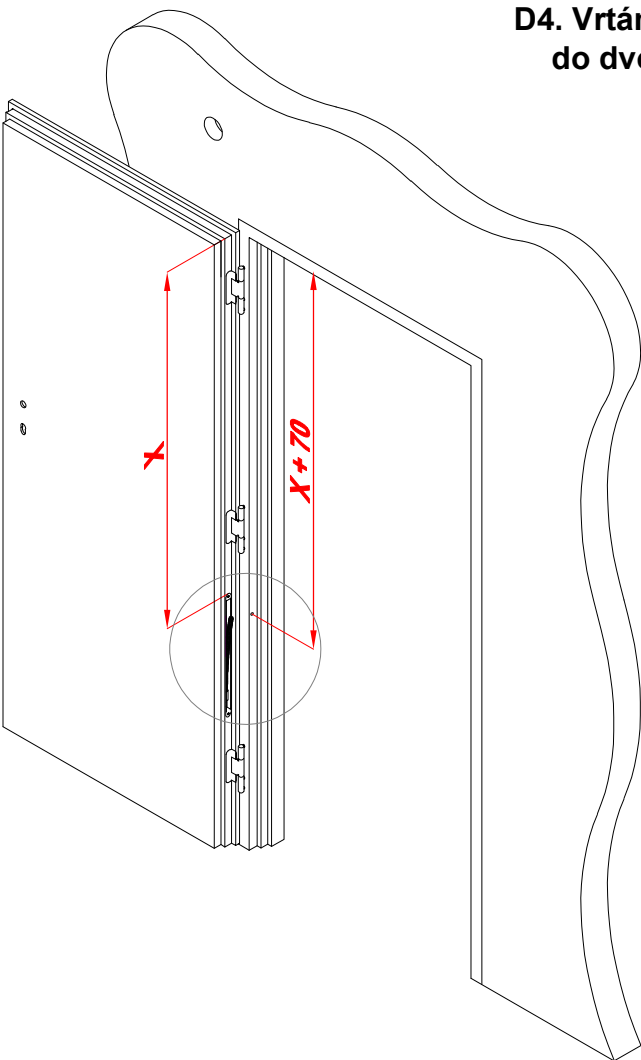
Protažení kabelu (zárubeň bezpolodrážková 57 mm)

Při potížích s protažením kabelu použít jako pomůcku elektrickářské protahovací pero.



D4. Vrtání otvoru pro vedení kabelu do dvoupolodrážkové zárubně dveře 67 mm

Otvor Ø 10mm propojit s husím krkem !



Protážení kabelu (zárubeň dvoupolodrážková)

Při potížích s protážením kabelu použít jako pomůcku elektrickářské protahovací pero.

