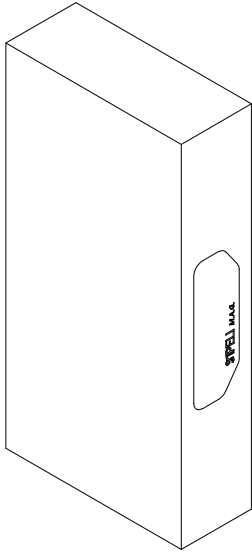
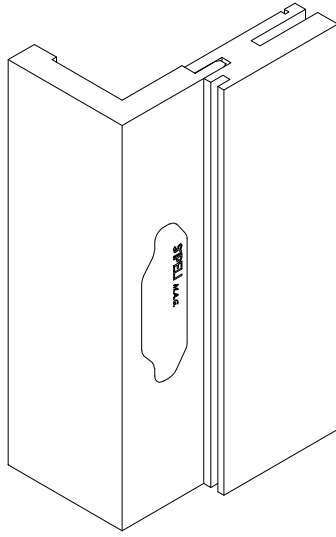


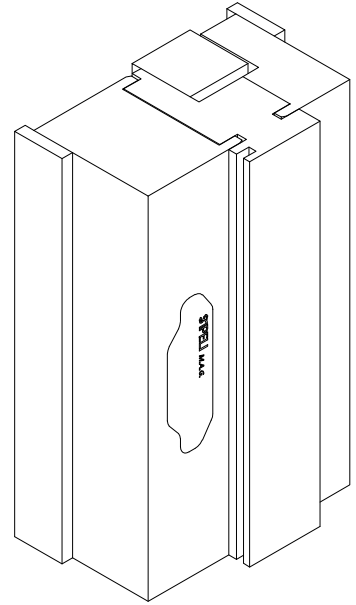
A. Dveře bezpodrážkové



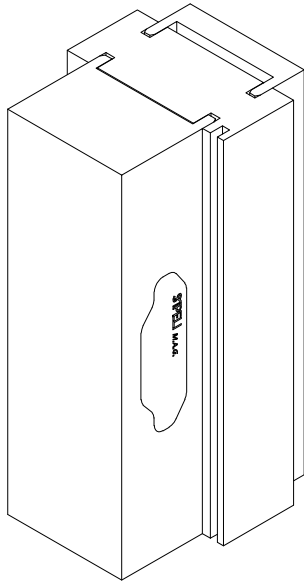
B. Zárubeň a prosklená stěna obložková bezpodrážková



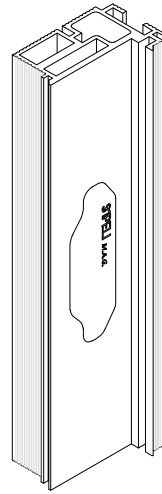
C. Zárubeň a prosklená stěna rámová bezpodrážková

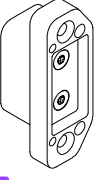

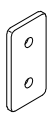
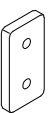
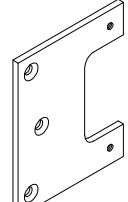
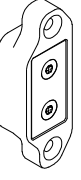
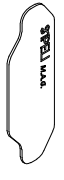





D. Sloupek prosklené stěny bezpodrážkové



E. Zárubeň skrytá hliníková bezpodrážková SAP 911



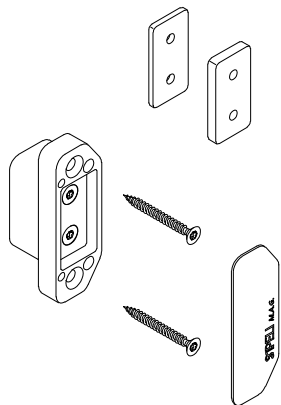
A	✓	✓	✓	✓				✓		
B					✓	✓	✓	✓	✓	✓
C						✓	✓	✓		
D						✓	✓	✓		
E						✓	✓			✓
	 1 ks M.A.G. dveřní díl	 1 ks krytka dveřního dílu	 1 ks podložka 2,5 mm	 1 ks podložka 4,5 mm	 1 ks montážní plech	 1 ks M.A.G. zárubňový díl	 1 ks krytka zárubňového dílu	 4 ks vrut 4x40 T20	 3 ks vrut 4x19 T20	 2 ks šroub 4x16 T20

Před započítím montáže doporučujeme pečlivě prostudovat celý montážní návod, případně montáž svěřit speciálně vyškoleným pracovníkům !

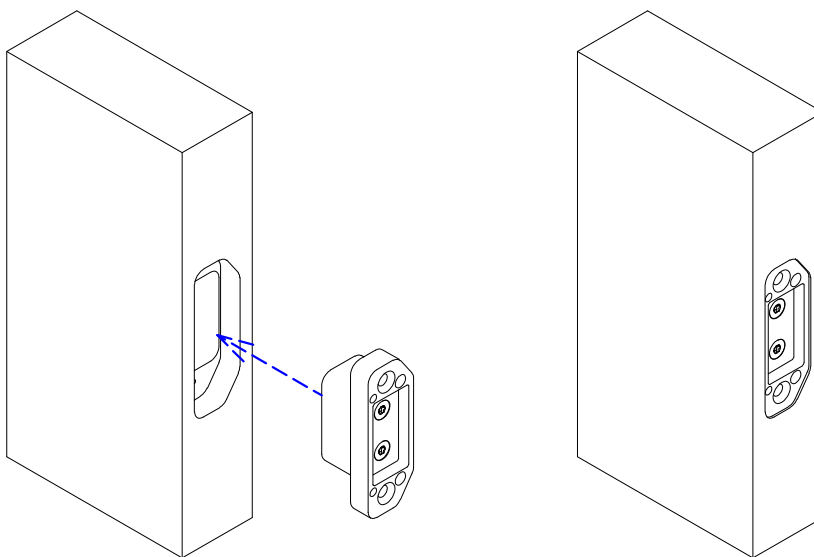
A. Dveřní díl M.A.G. pro bezpolodrážkové dveře

Seznam dílů pro montáž:

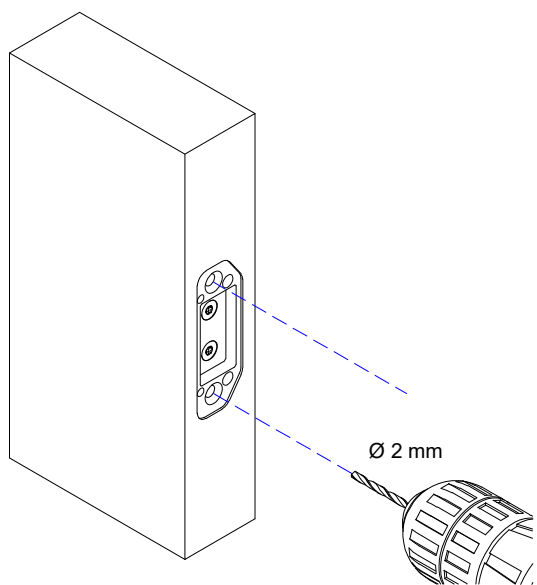
- 1 ks M.A.G. dveřní díl
- 1 ks krytka dveřního dílu
- 1 ks podložka 2,5 mm
- 1 ks podložka 4,5 mm
- 2 ks vrut 4x40 T20



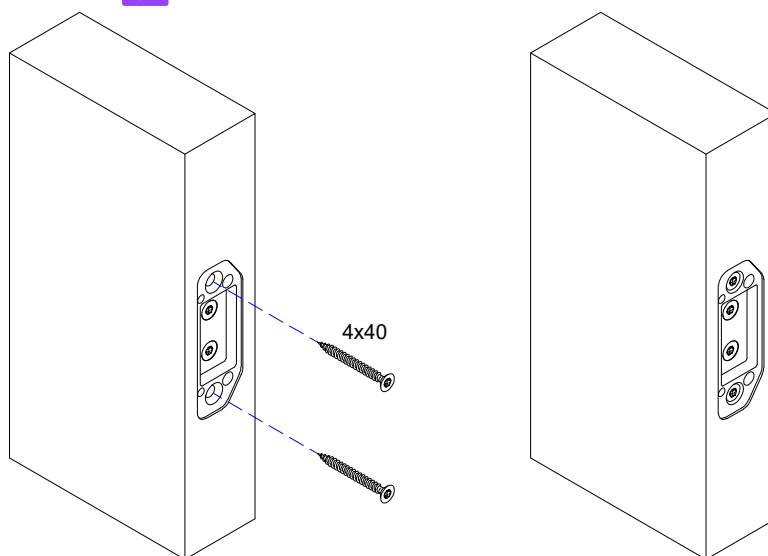
1. Usazení M.A.G. do dlabu ve dveřích



2. Předvrtání otvorů dle M.A.G.



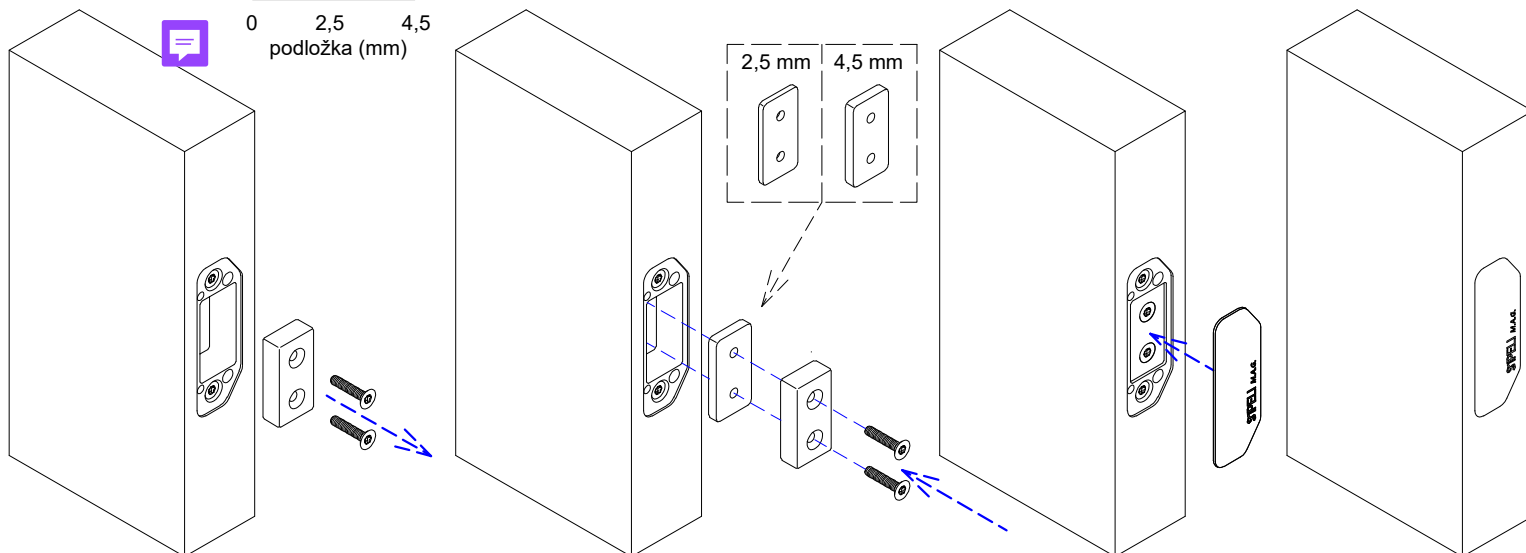
3. Fixace M.A.G. v dveřním křídle



3. Seřízení a regulace přítlaku M.A.G. (provádí se na závěr celé montáže)

síla přítlaku

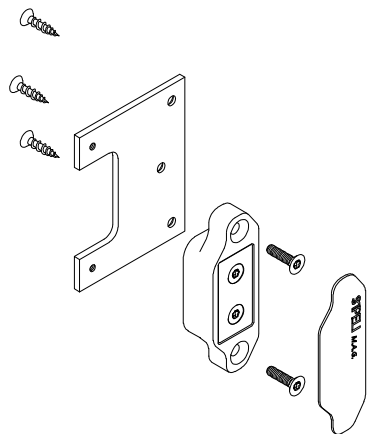
0 2,5 4,5
podložka (mm)



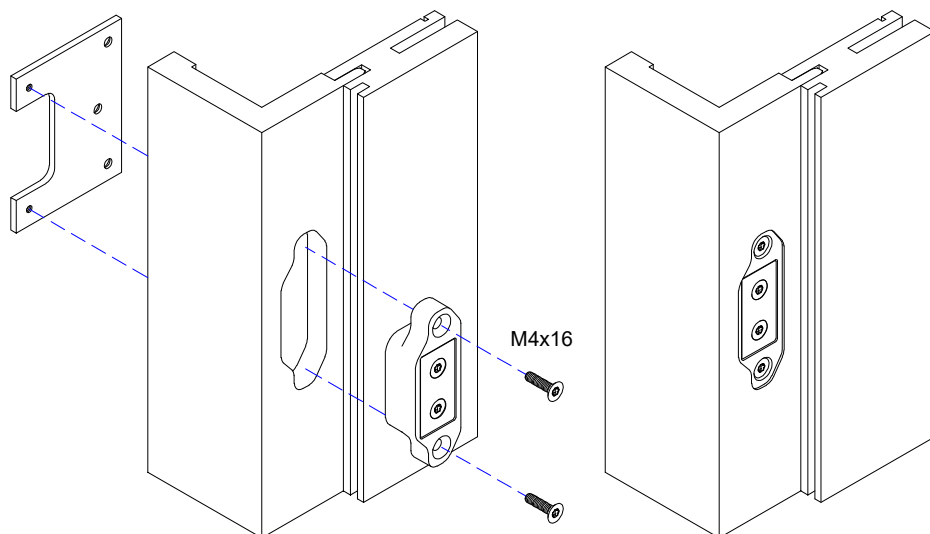
B. Obložková bezpodrážková zárubeň nebo prosklená stěna

Seznam dílů pro montáž:

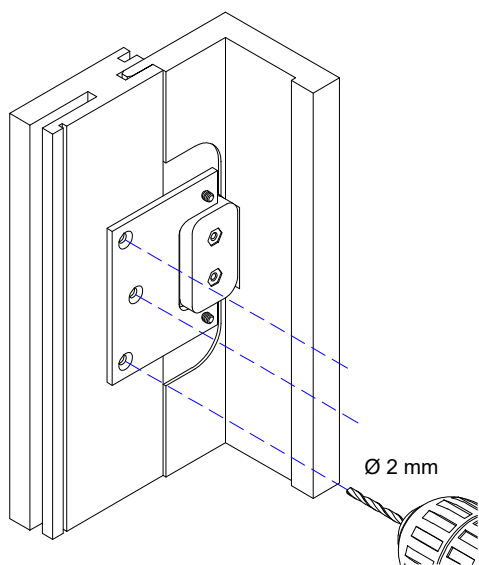
- 1 ks M.A.G. zárubňový díl
- 1 ks krytka zárubňového dílu
- 1 ks montážní plech
- 2 ks šroub M4x16 T20
- 3 ks vrut 4x19 T20



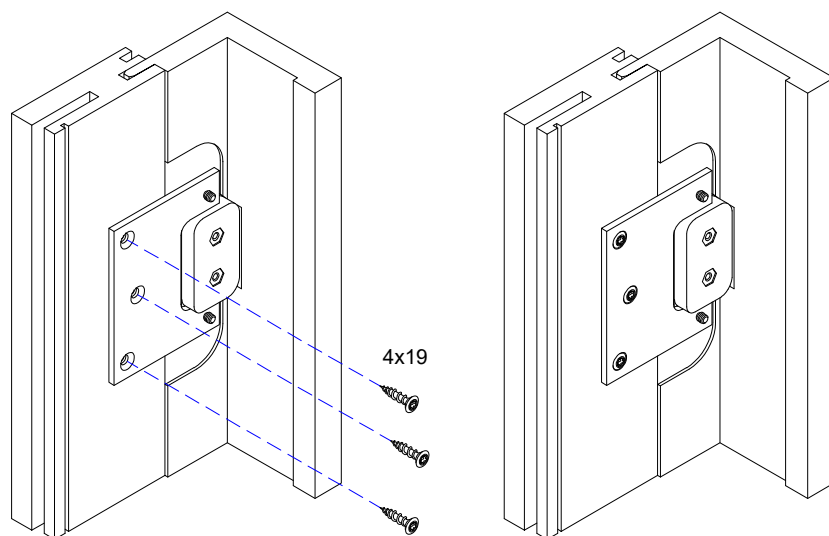
1. Fixace M.A.G. s montážním plechem v zárubni nebo prosklené stěně



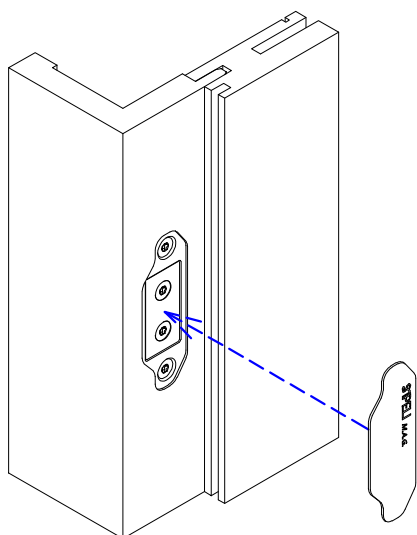
2. Předvrtání otvorů dle montážního plechu do ostění zárubně nebo prosklené stěny



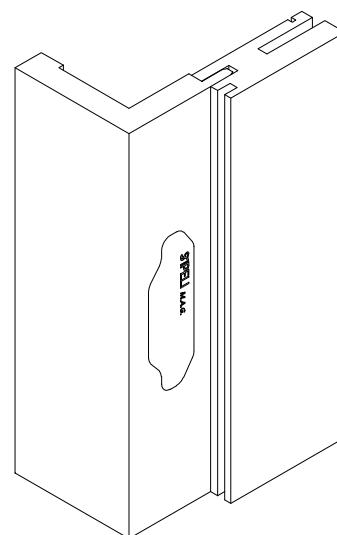
3. Fixace montážního plechu do ostění zárubně nebo prosklené stěny



4. Usazení krytky

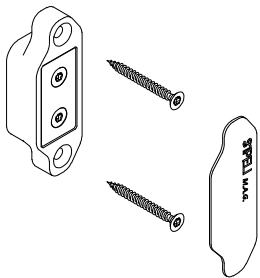


5. Konečný pohled

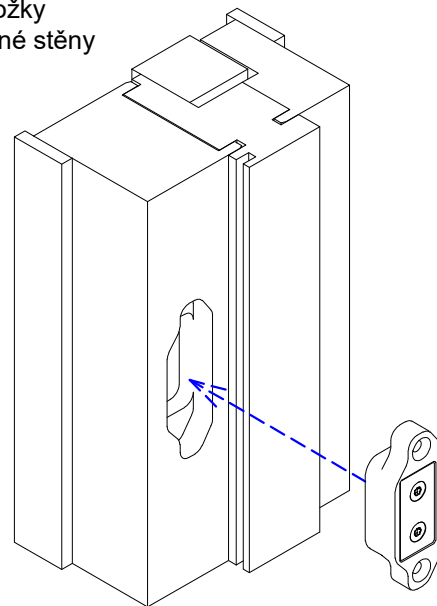


C. Rámová bezpodrážková zárubeň nebo prosklená stěna

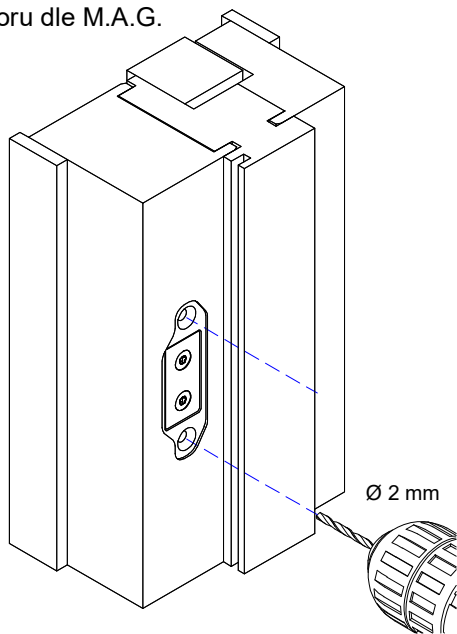
- Seznam dílů pro montáž:
- 1 ks M.A.G. zárubňový díl
 - 1 ks krytka zárubňového dílu
 - 2 ks vrut 4x40 T20



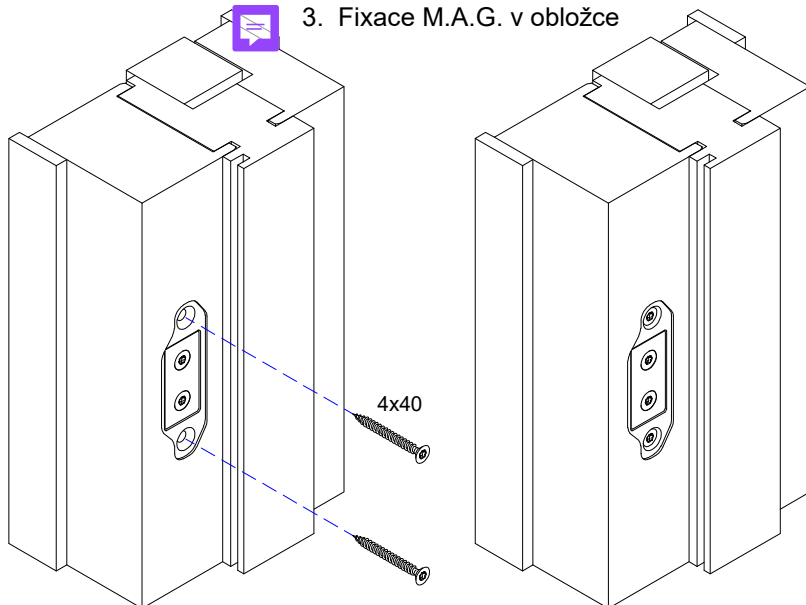
1. Usazení M.A.G. do obložky rámové zárubně nebo prosklené stěny



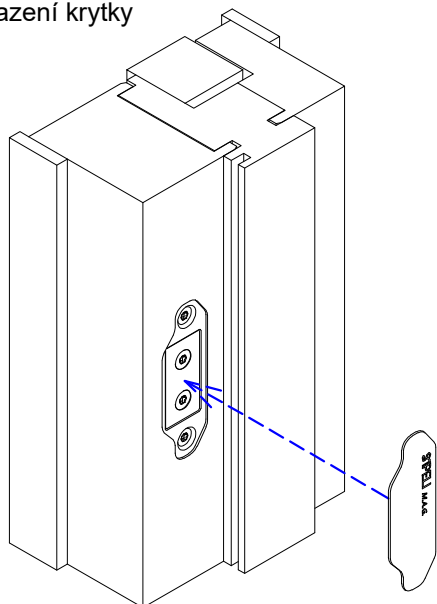
2. Předvrtání otvoru dle M.A.G.



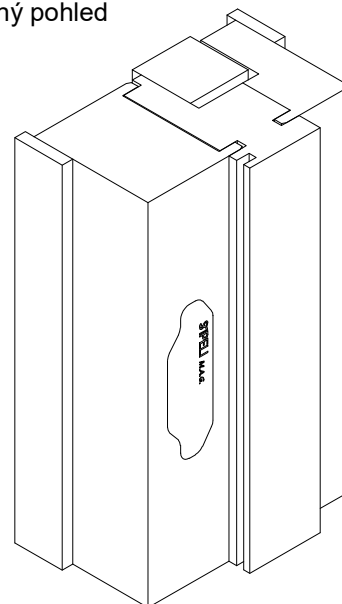
3. Fixace M.A.G. v obložce



4. Usazení krytky

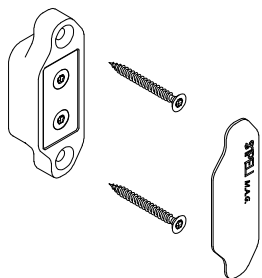


5. Konečný pohled

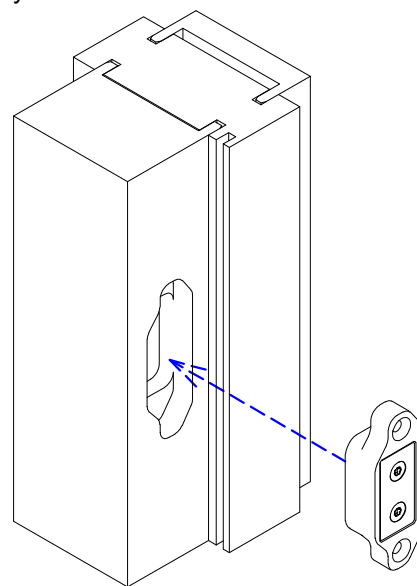


D. Sloupek bezpodrážkové prosklené stěny

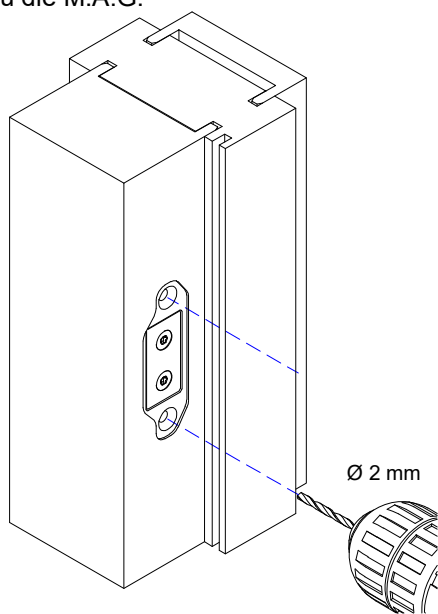
- Seznam dílů pro montáž:
- 1 ks M.A.G. zárubňový díl
 - 1 ks krytka zárubňového dílu
 - 2 ks vrut 4x40 T20



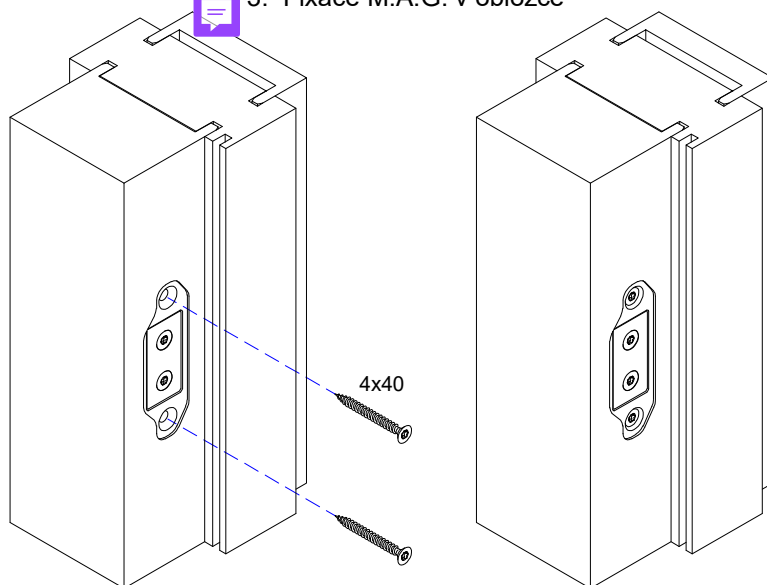
1. Usazení M.A.G. do obložky sloupku prosklené stěny



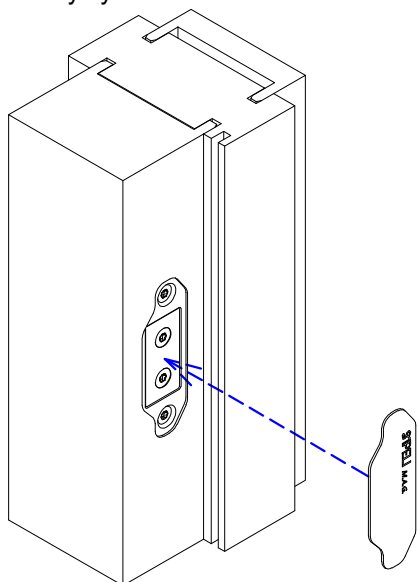
2. Předvrtání otvoru dle M.A.G.



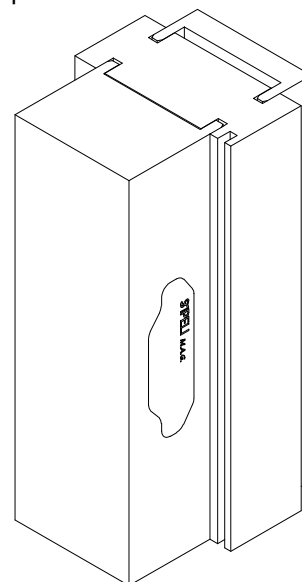
3. Fixace M.A.G. v obložce



4. Usazení krytky



5. Konečný pohled



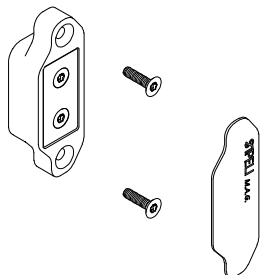


E. Skrytá hliníková bezpolodrážková zárubeň

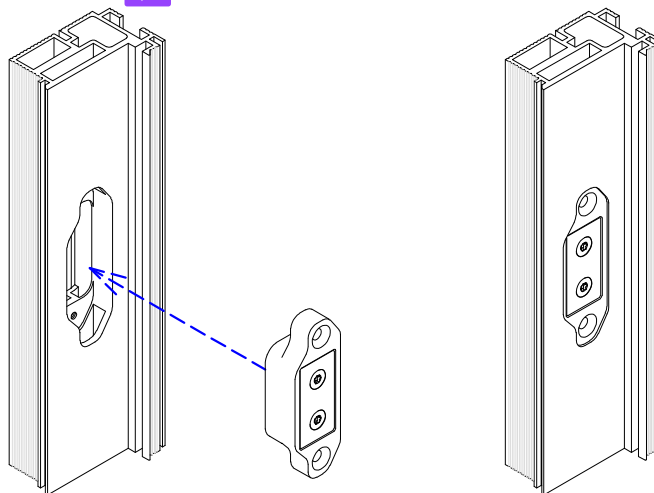


Seznam dílů pro montáž:

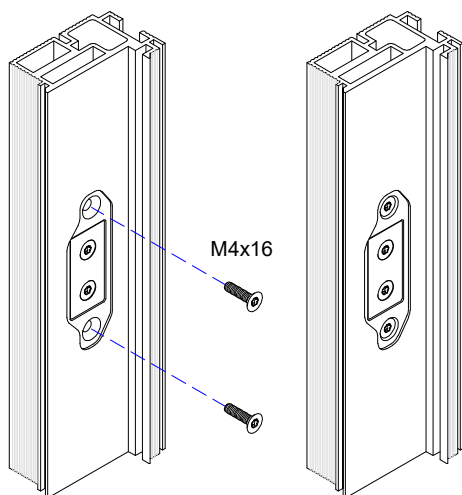
- 1 ks M.A.G. zárubňový díl
- 1 ks krytka zárubňového dílu
- 2 ks šroub M4x16 T20



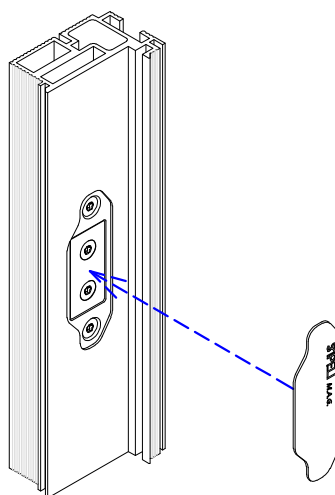
1. Usazení M.A.G. do zárubně



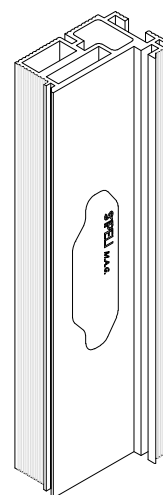
2. Fixace M.A.G. v zárubni



3. Usazení krytky



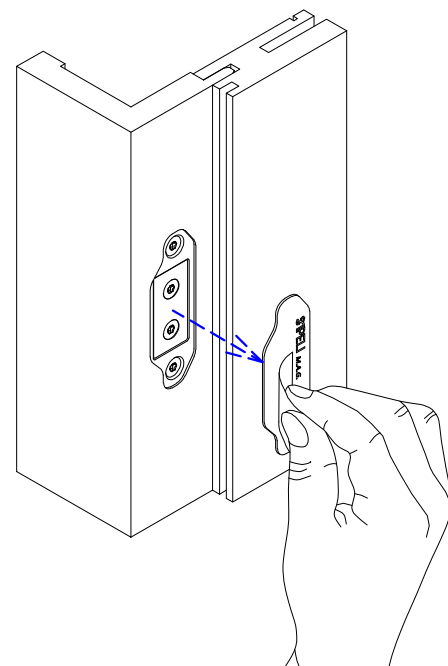
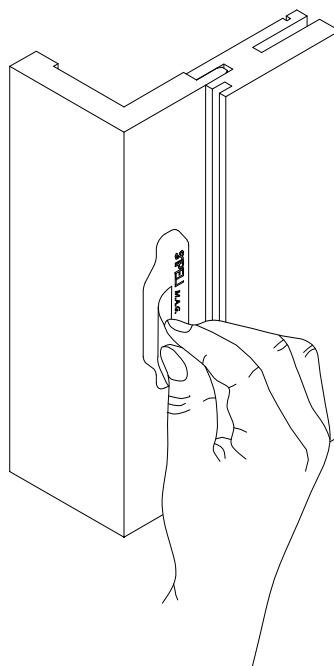
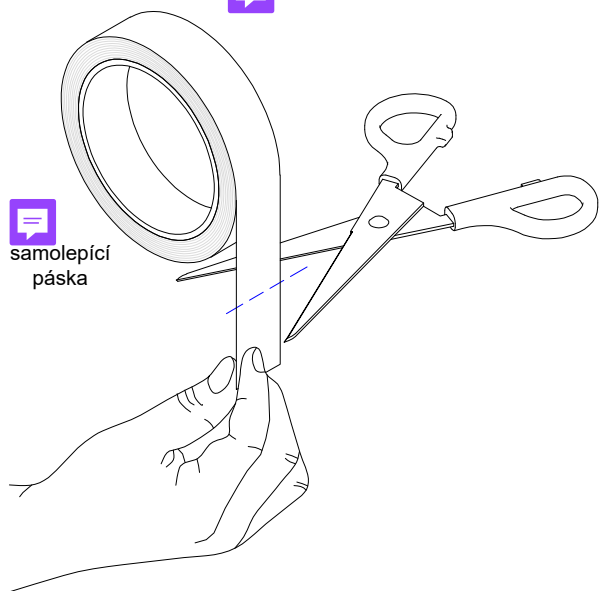
4. Konečný pohled



Demontáž krytky *



samolepící páska



* Postup demontáže krytky platí pro všechny typy zárubní, prosklených stěn i křídlo.