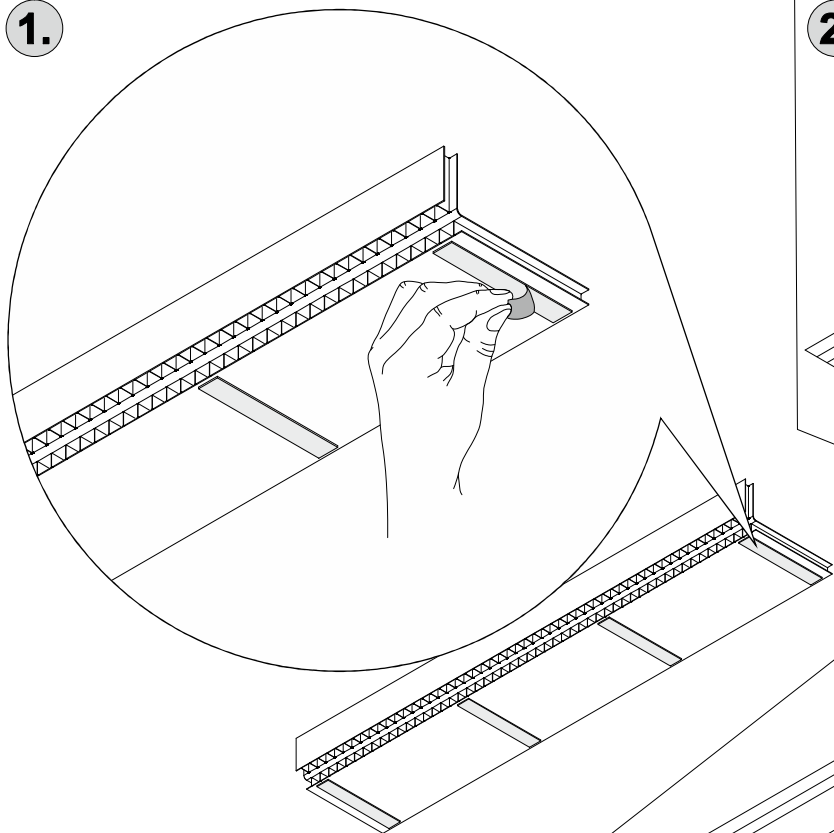
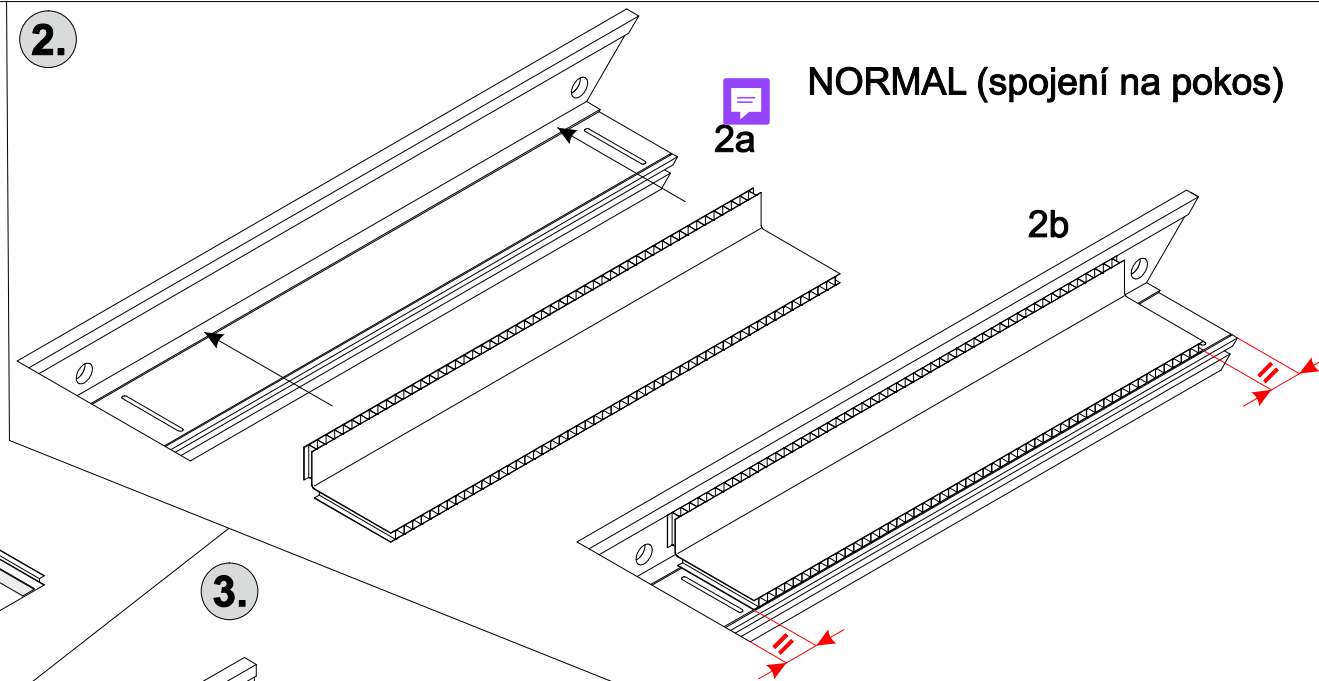


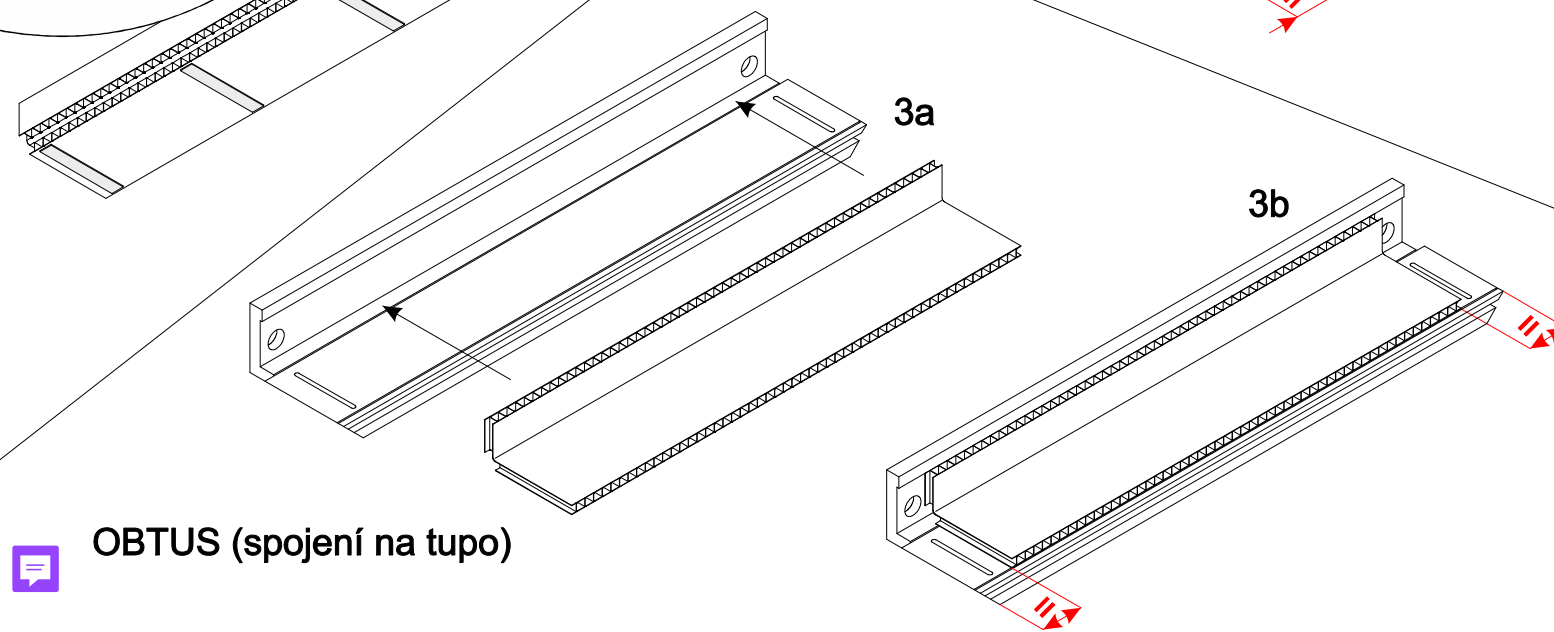
1.



2.



3.

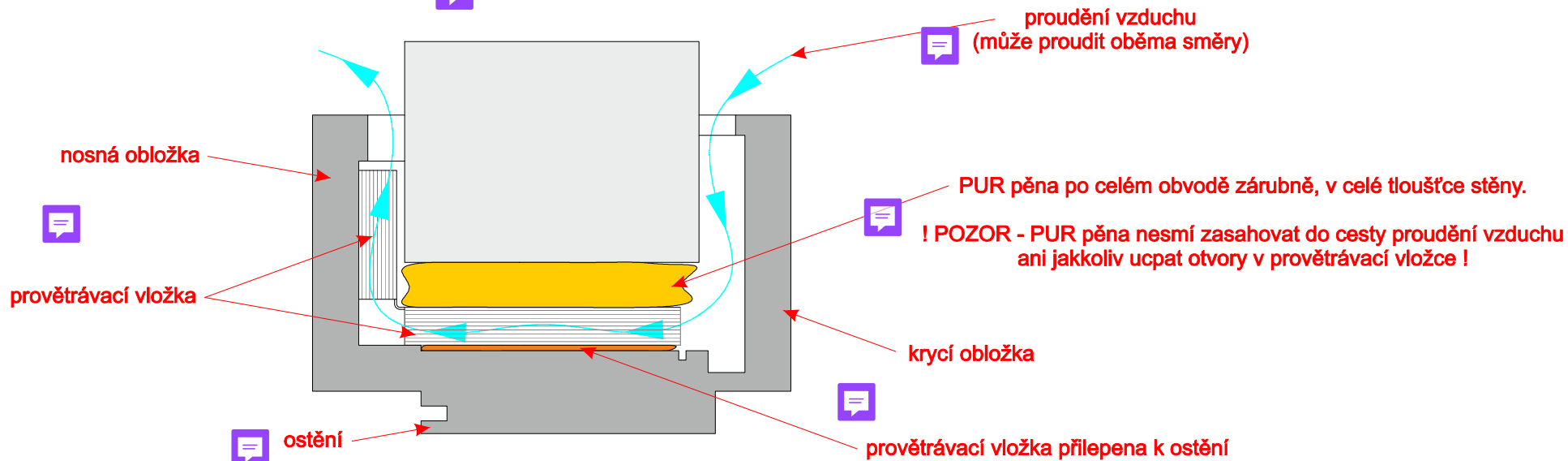


 Před započítím montáže doporučujeme pečlivě prostudovat montážní návod, případně svěřit montáž speciálně vyškoleným pracovníkům!

**POZOR - OSAZENÍ PROVĚTRÁVACÍ VLOŽKY SE PROVEDE PŘED USAZENÍM ZÁRUBNĚ DO STAVEBNÍHO OTVORU !**  
Následuje montáž zárubně dle montážního návodu konkrétní zárubně.

4.

#### Funkce proudění vzduchu zárubněmi SAPELI



5.

#### Provětrání - řezy zárubní SAPELI

