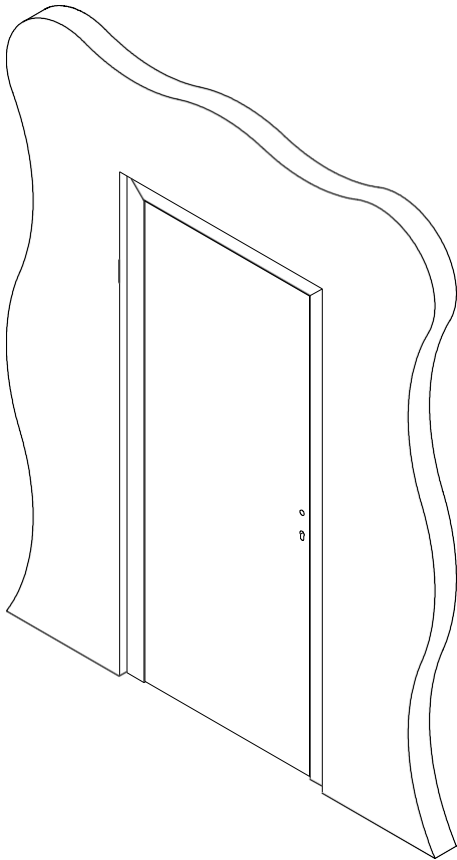
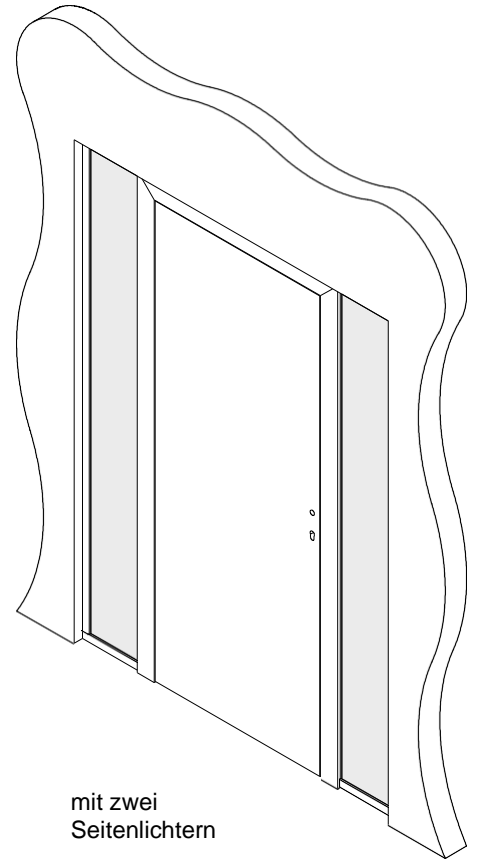
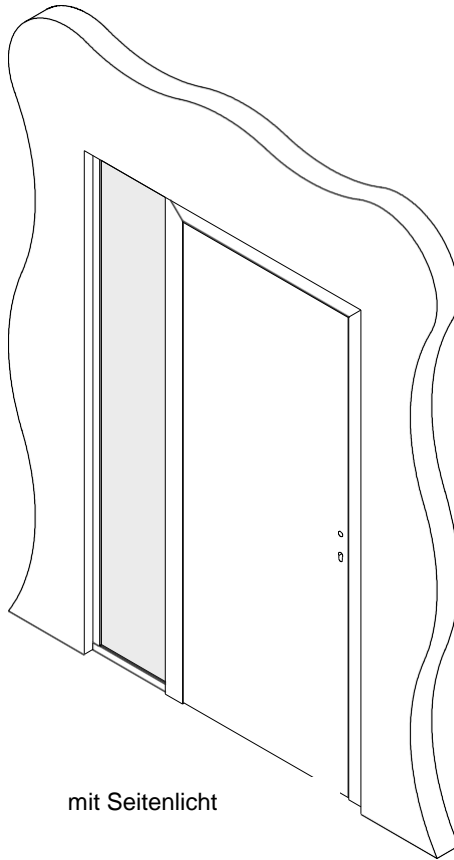


**A - Separate Zarge**

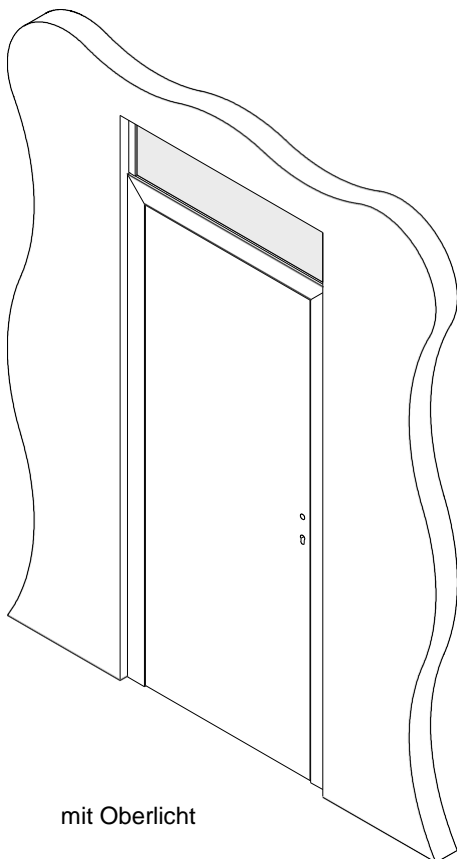


**B - Zarge mit Ganzglaswand**

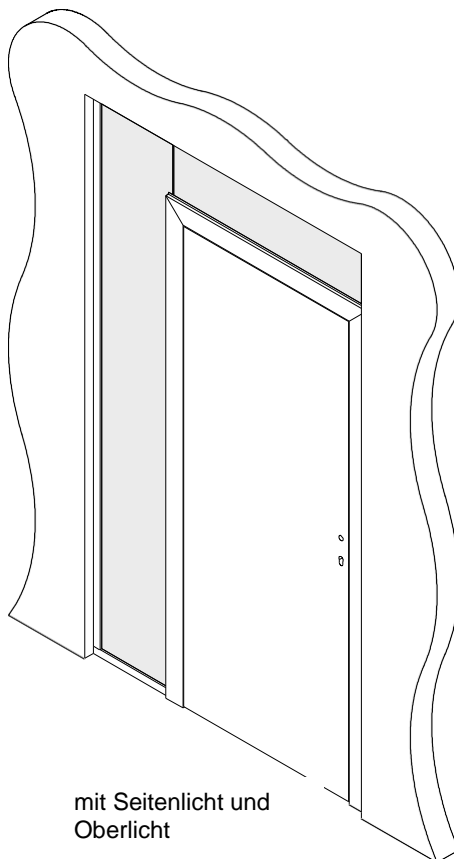


mit Seitenlicht

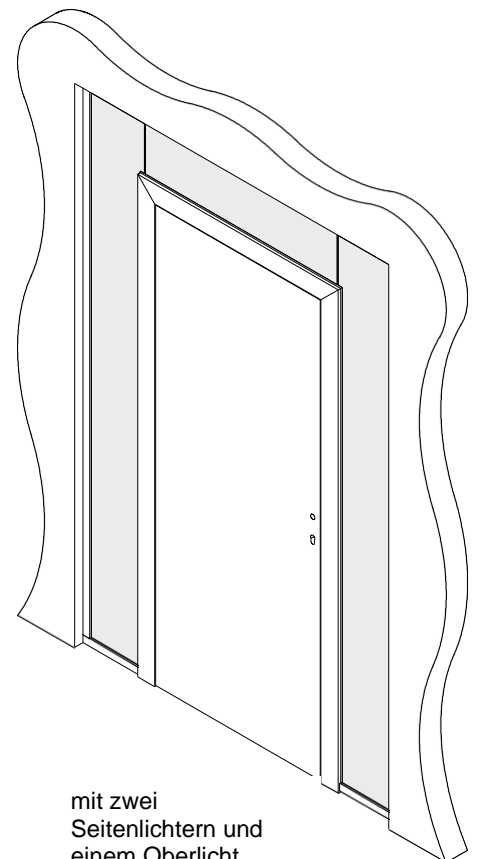
mit zwei  
Seitenlichtern



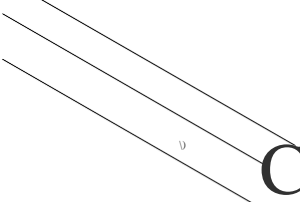

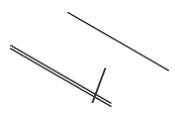


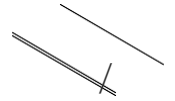



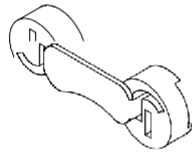
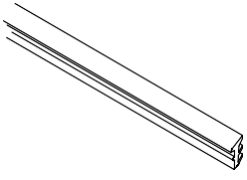
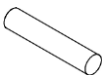
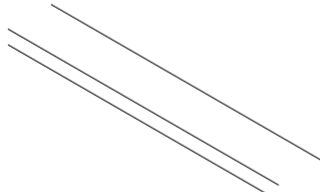
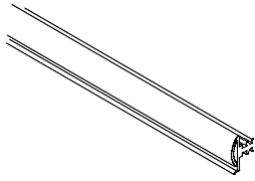

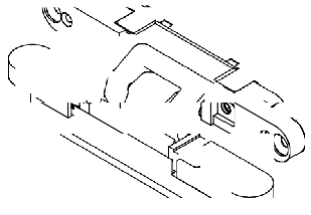
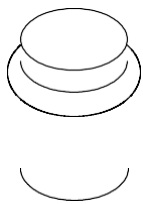
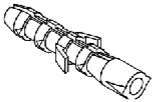

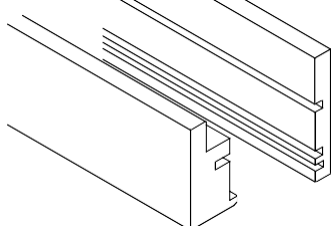
mit Oberlicht



mit Seitenlicht und  
Oberlicht



mit zwei  
Seitenlichtern und  
einem Oberlicht

	A	BI		A	BI		A	BI
 Montagelatte 17 x 21 <sup>1)</sup>			 Schraube 4,5 x 50			 Zargen bandabdeckung <sup>2)</sup>		
 Dübel 8 x 50 <sup>1)</sup>	•	•	 Schraube 4,1 x 19			 Türblattbandabdeckung <sup>2)</sup>		
 Schraube 4 x 60 <sup>1)</sup>	✓	✓	 Schraube 3,5 x 25	✓	✓	 Schraube M4 x 10 <sup>2)</sup>	✓	✓
 Exzenter	✓	✓	 Dichtung Ganzglas			 Stift 6 x 30 <sup>3)</sup>	✓	✓
 Eingesetzte Feder	•	•	 Zargendichtung <sup>2)</sup>					
 Verankerungswinkel 20 x 45 x 2	•	•	 Zargenmechanik			 Türstopper <sup>21)</sup>		
 Dübel 8 x 46	✓	✓	 Schraube 5 x 40 <sup>2)</sup>	✓	✓	 Zargenprofile	✓	✓

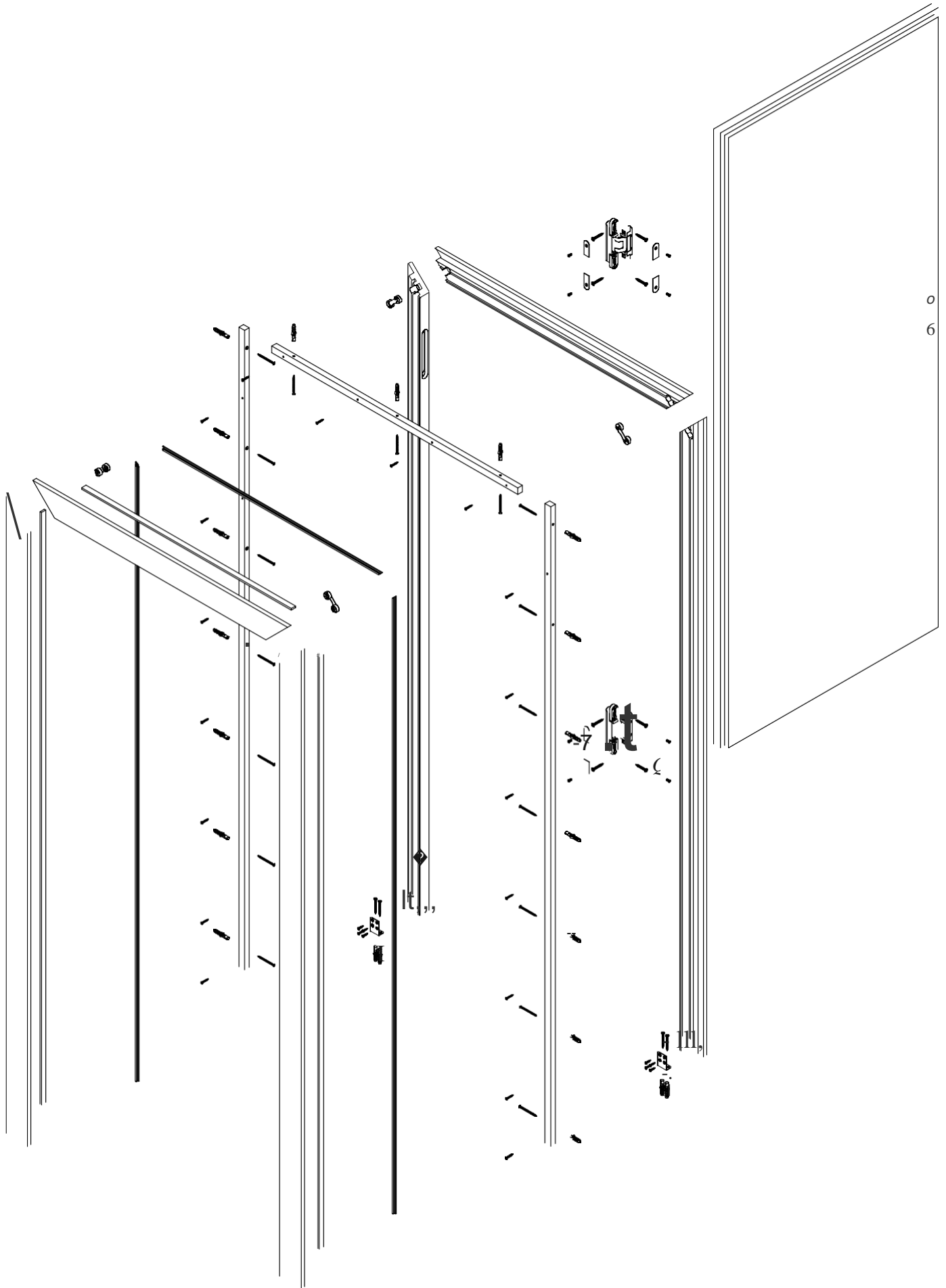
<sup>1)</sup> - wird bei der Verankerung der Zarge an der Wand verwendet (wird nicht zur Verankerung der Zarge am Glas verwendet)

<sup>2)</sup> - wird nicht für die Durchgangszarge verwendet

<sup>3)</sup> - wird für die Eckverbindung der Zarge OBTUS verwendet

Die tatsächliche Anzahl der einzelnen Komponenten wird je nach Anzahl der Türblätter, Abmessungen oder Kundenspezifikationen geliefert.

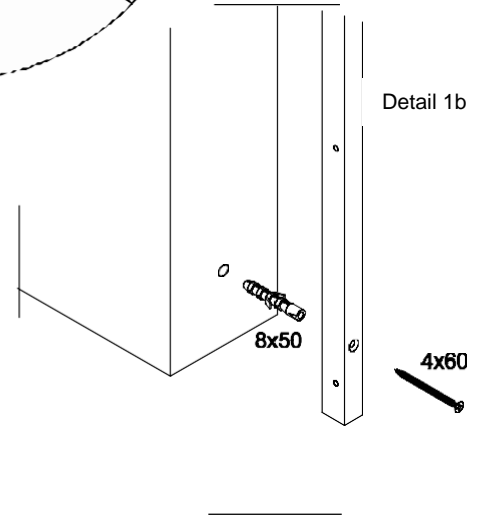
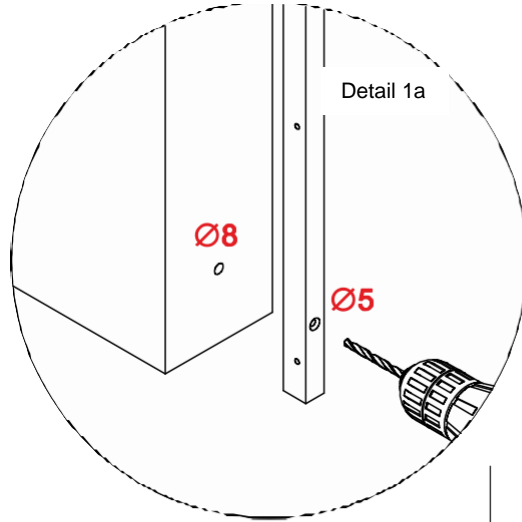
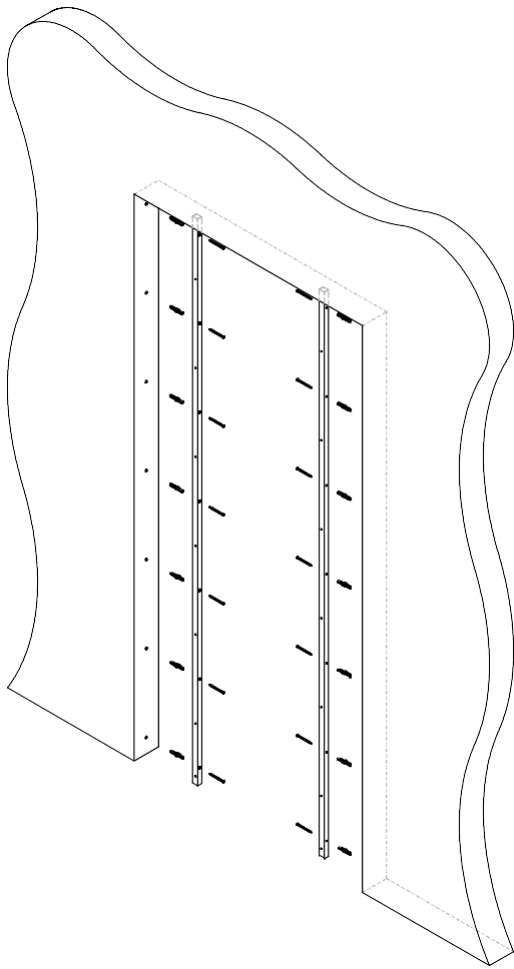
## Aufschlüsselung der Rahmenseite für revers-öffnende Türen



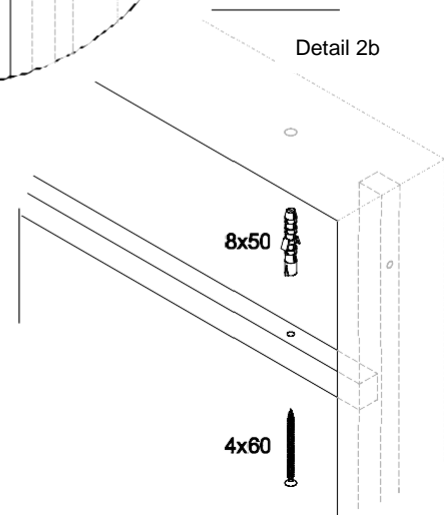
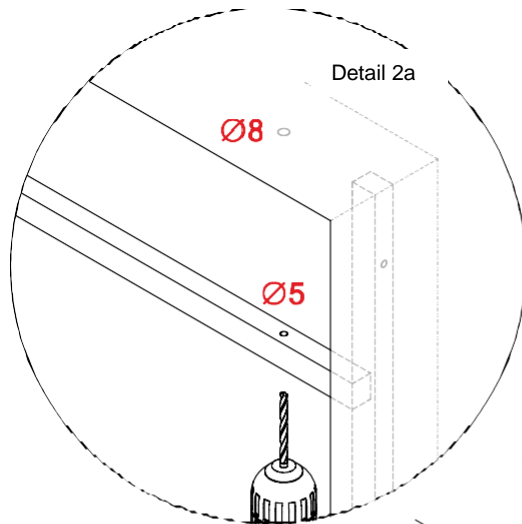
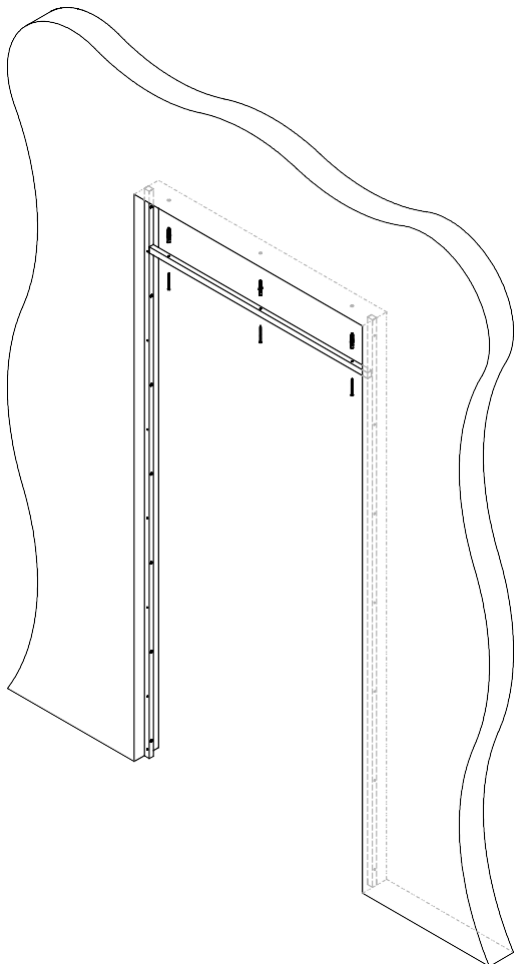
0  
6

**Wir empfehlen Ihnen, die Montageanleitung vor Beginn der Montage sorgfältig zu lesen oder die Montage von speziell geschultem Personal durchführen zu lassen!**

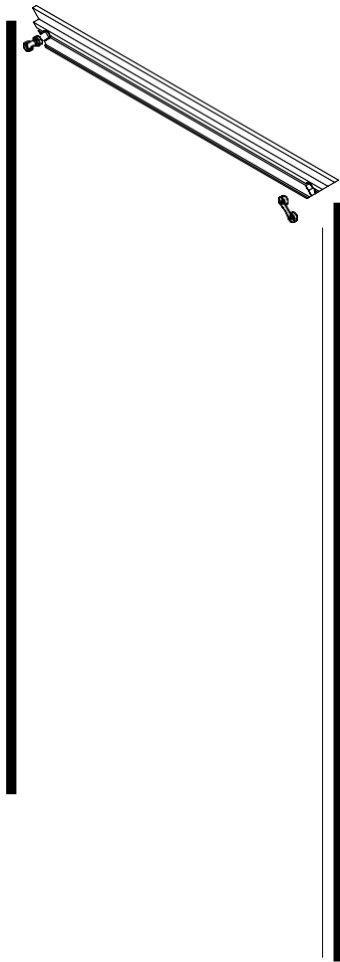
Anbringen vertikaler Montagelatten zur Verankerung der Zarge an der Wand **-A, B**



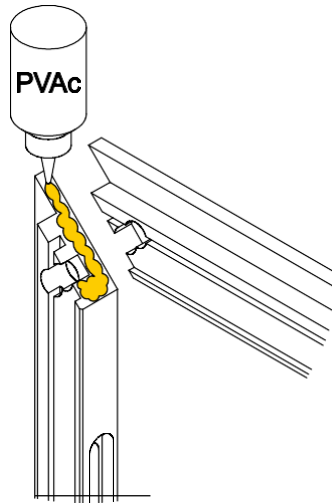
Anbringen der horizontalen Montagelatte zur Verankerung der Zarge an der Wand **-A, B**



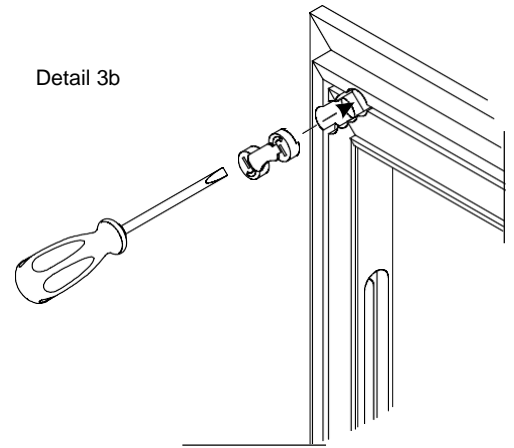
## Eckverbindung des Bekleidungsrahmens auf Gehrung (NORMAL) - **A, B**



Detail 3a

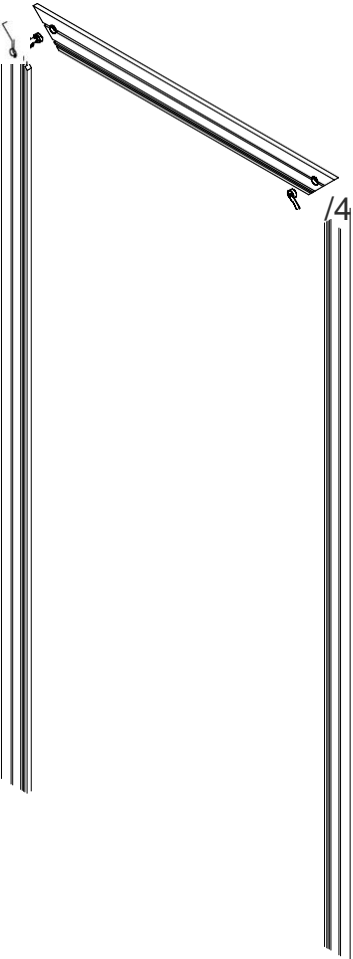


Detail 3b

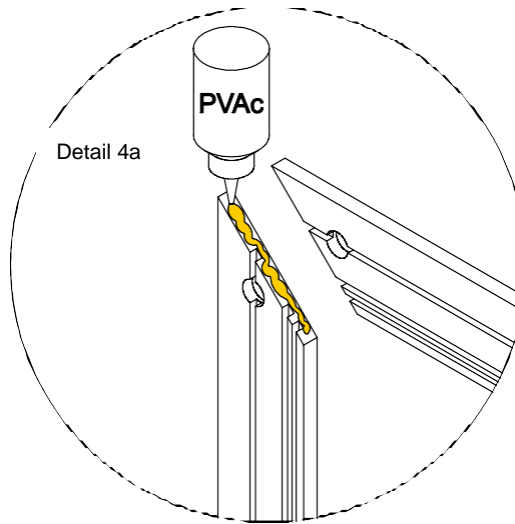


**4.**

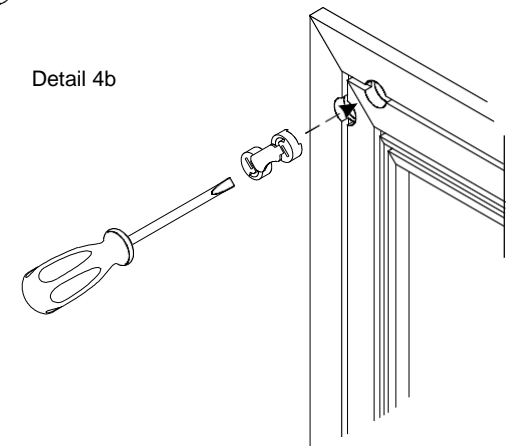
## Eckverbindung des Zierbekleidungsrahmens auf Gehrung (NORMAL) - **A, B**



Detail 4a

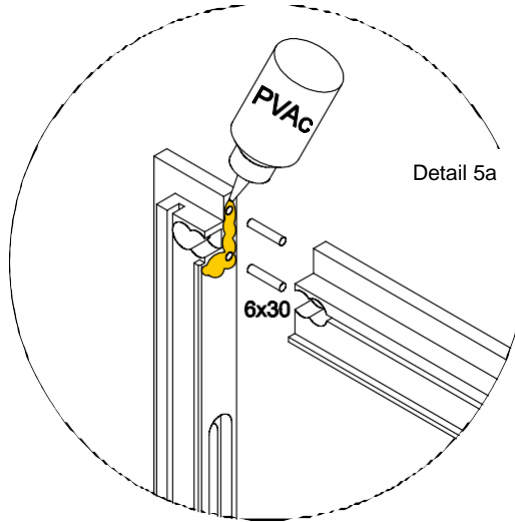
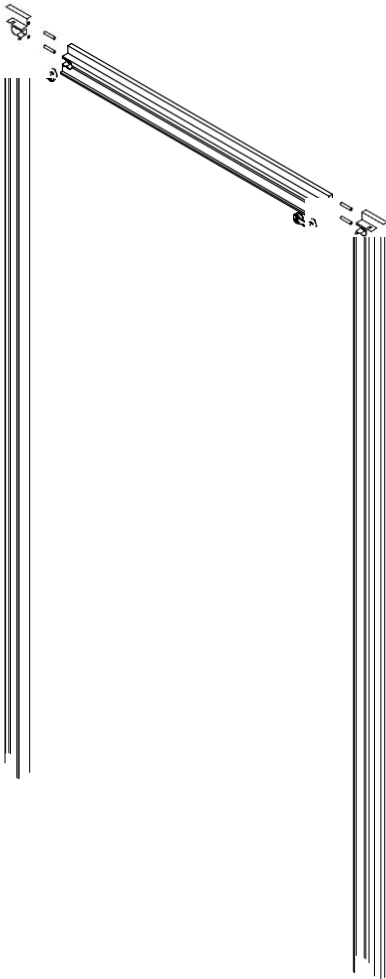


Detail 4b



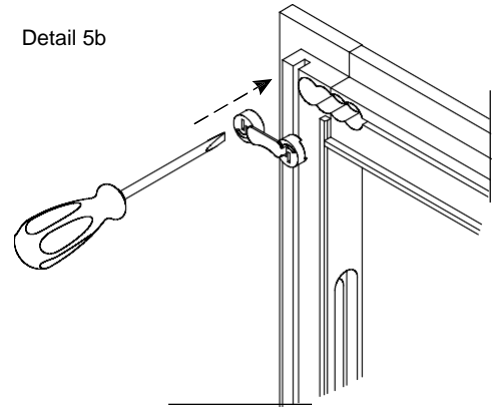
5.

### Stumpfe Eckverbindung des Bekleidungsrahmens (OBTUS) - A, B



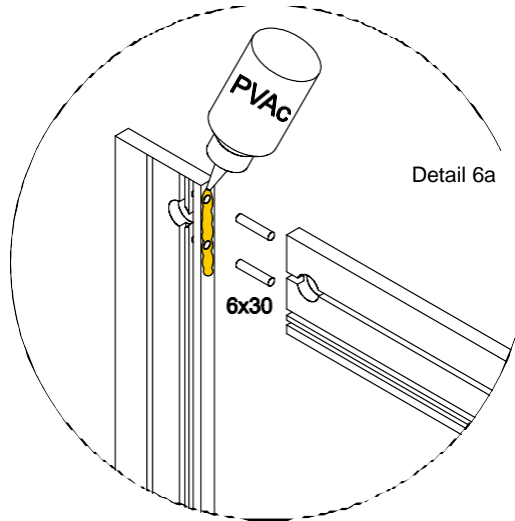
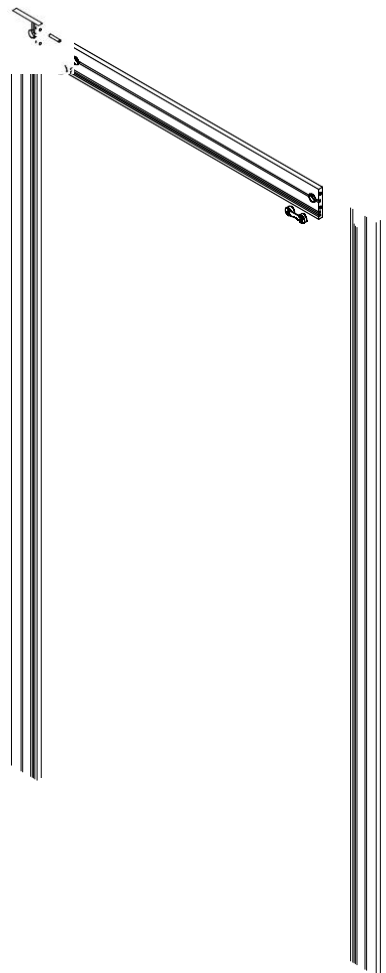
Detail 5a

Detail 5b



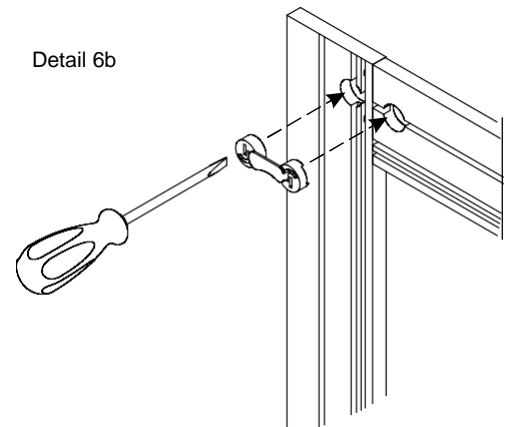
6.

### Stumpfe Eckverbindung des Zierbekleidungsrahmens (OBTUS) - A, B

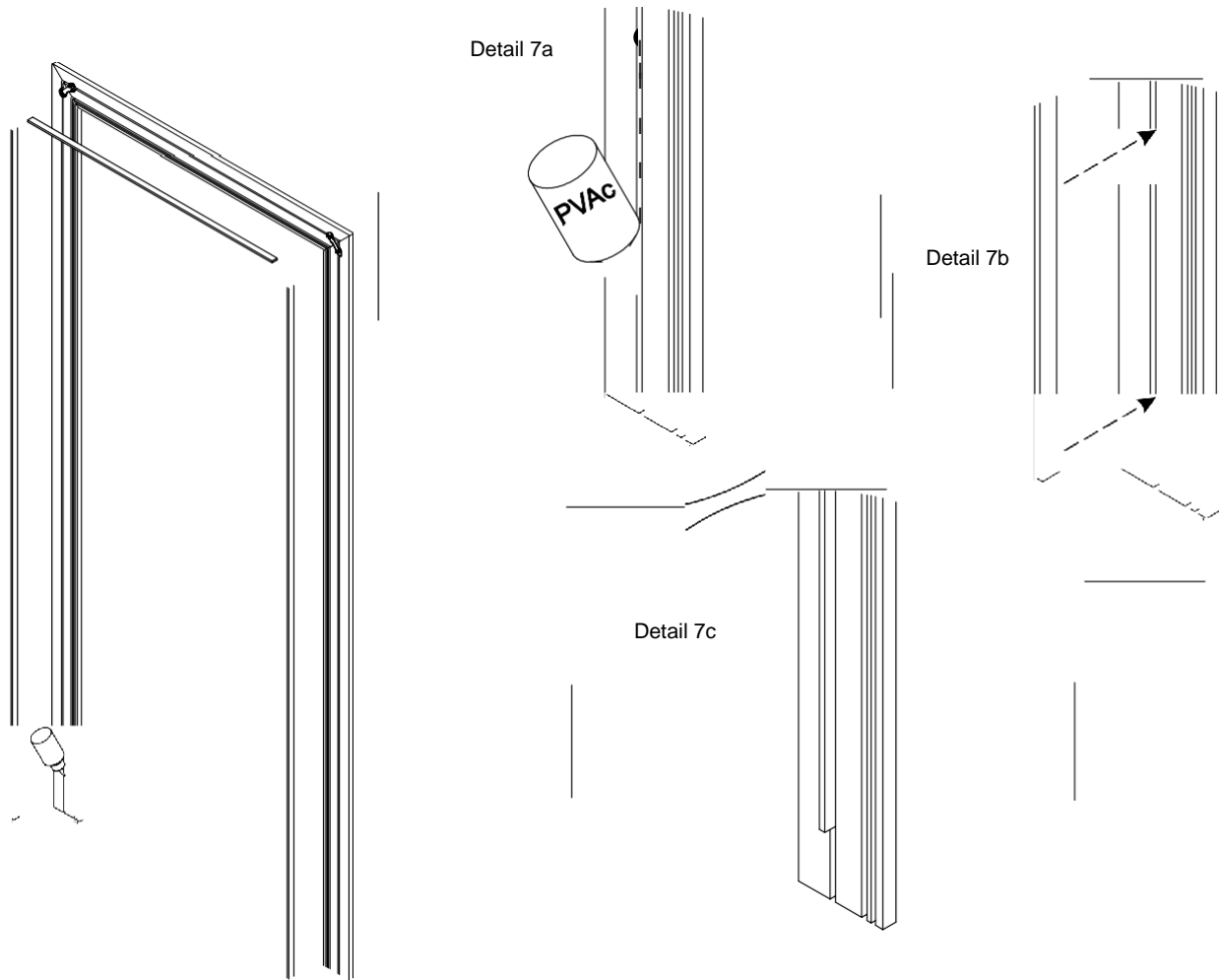


Detail 6a

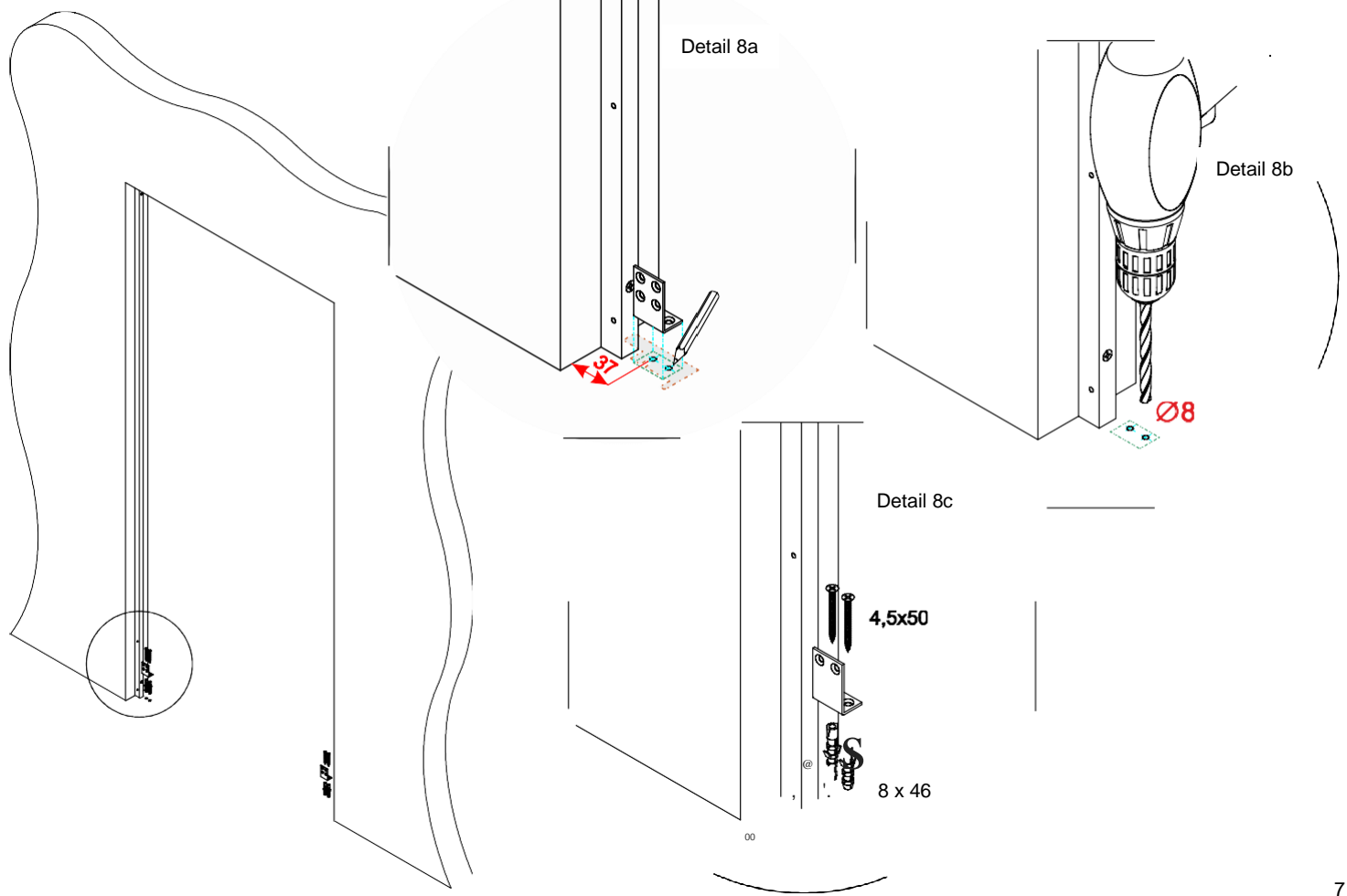
Detail 6b



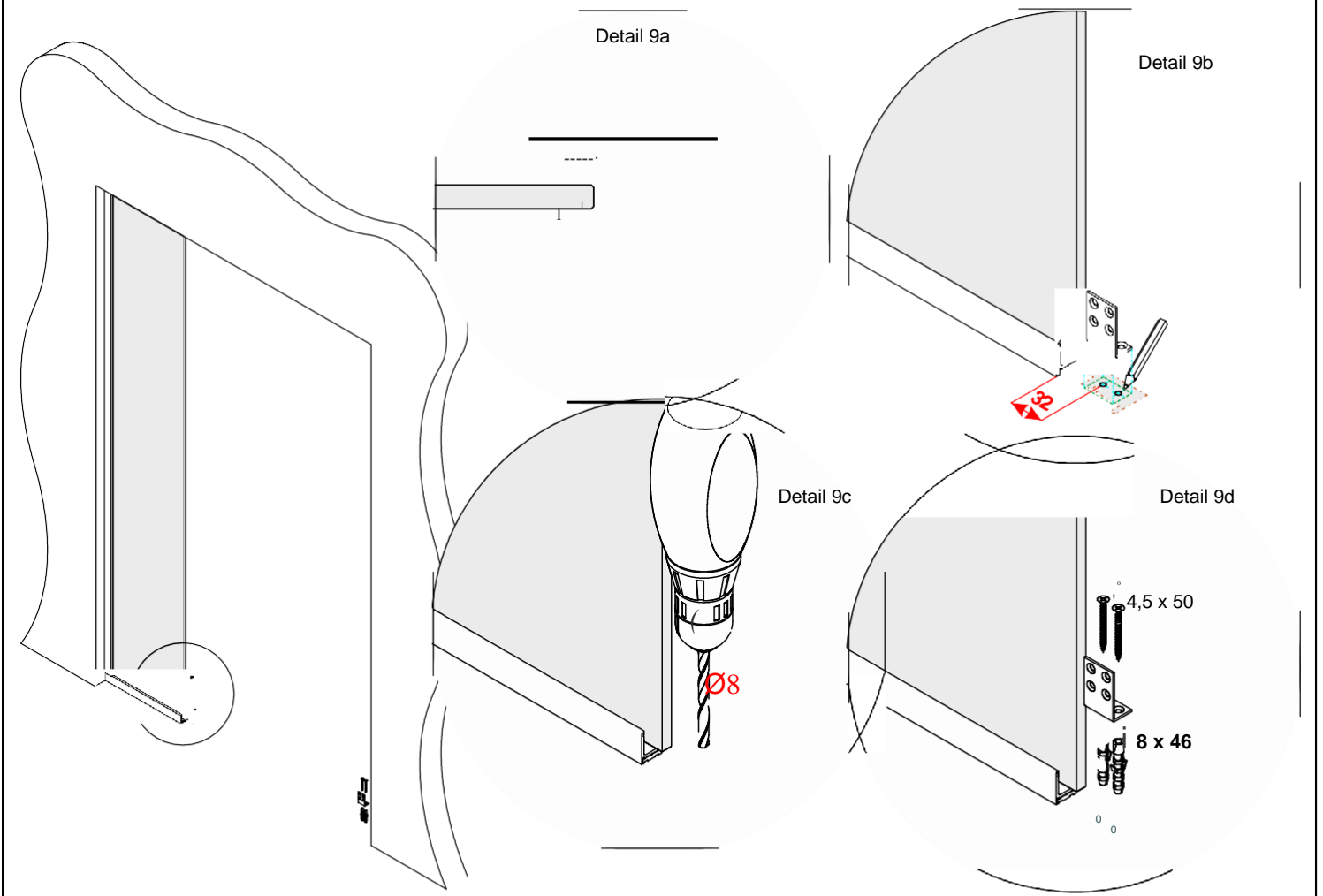
## Einkleben der eingesetzten Feder in die Nut des Zierbekleidungsrahmens - A, B



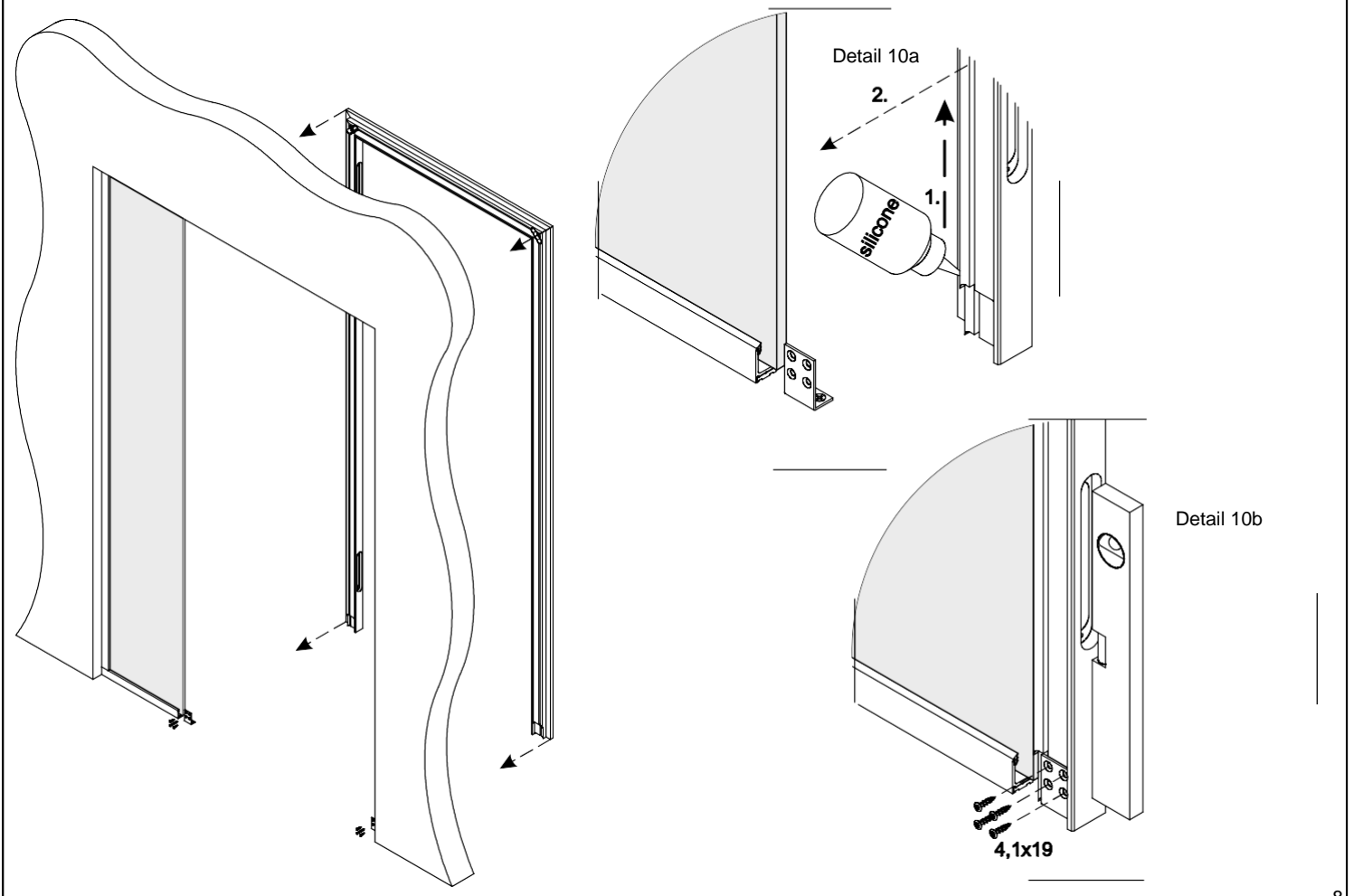
## Montage des Verankerungswinkels (Verankerung der Zarge an der Wand) – A, B



Montage des Verankerungswinkels (Verankerung der Zarge am Glas des Seitenlichts) - **B**

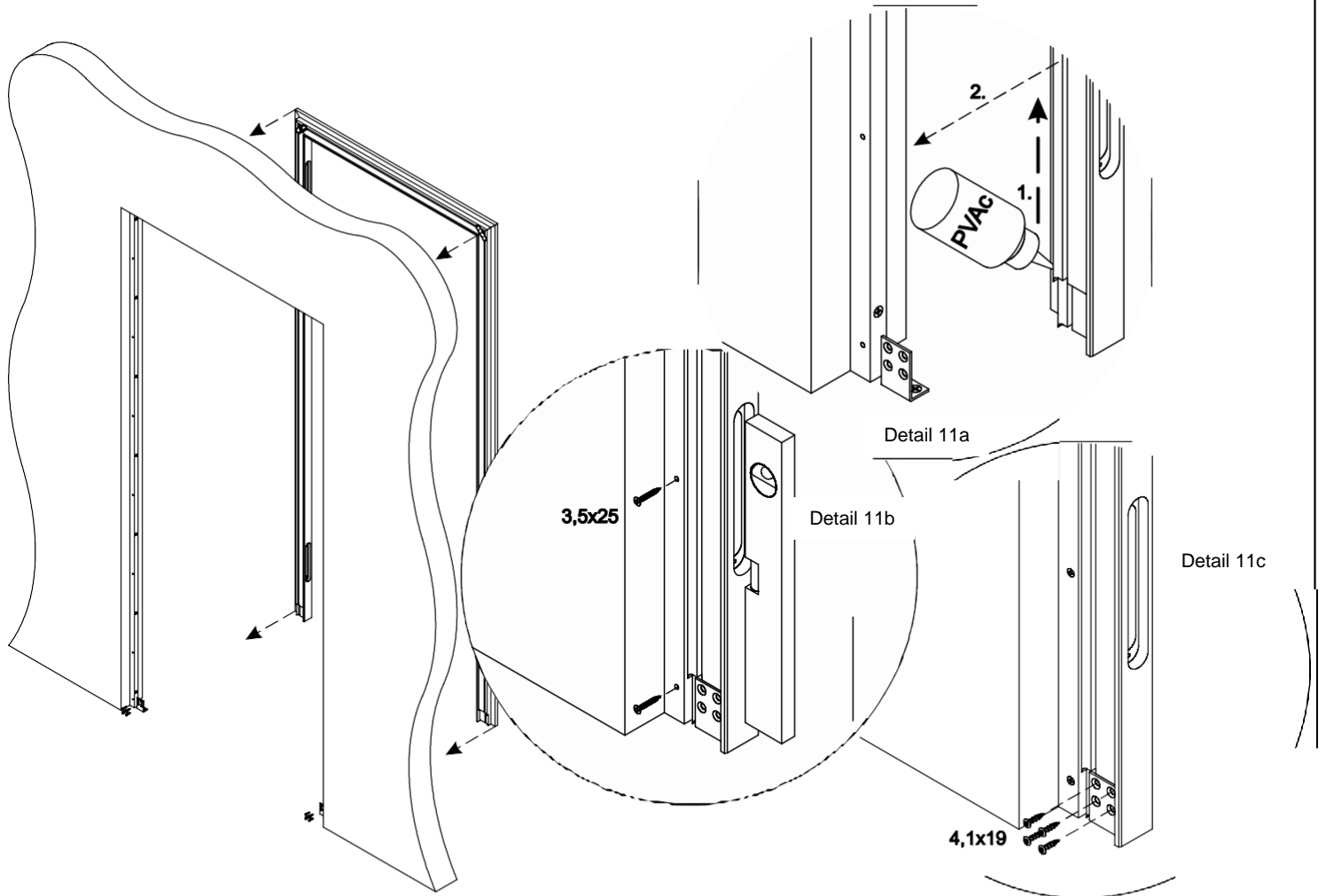


Montage des Bekleidungsrahmens (Verankerung der Zarge am Glas des Seitenlichts) - **B**

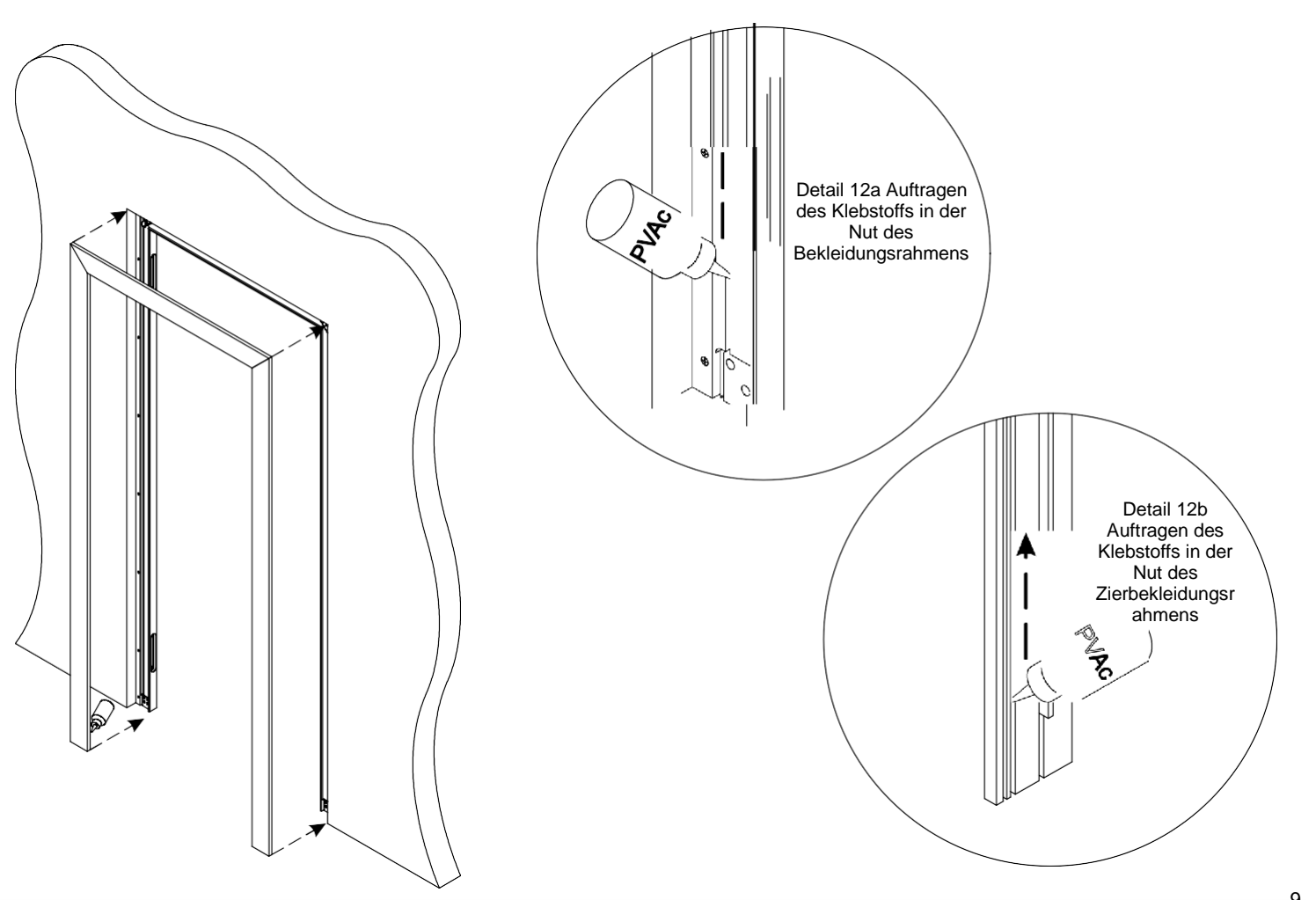




Montage des Bekleidungsrahmens (Verankerung der Zarge an der Wand) - **A, B**

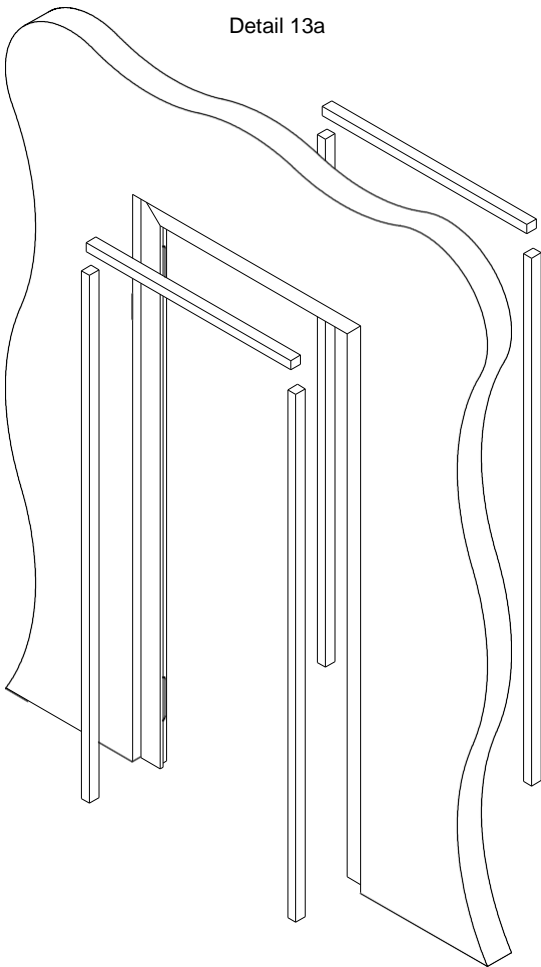


Montage des Zierbekleidungsrahmens (Verankerung der Zarge an der Wand) - **A, B**

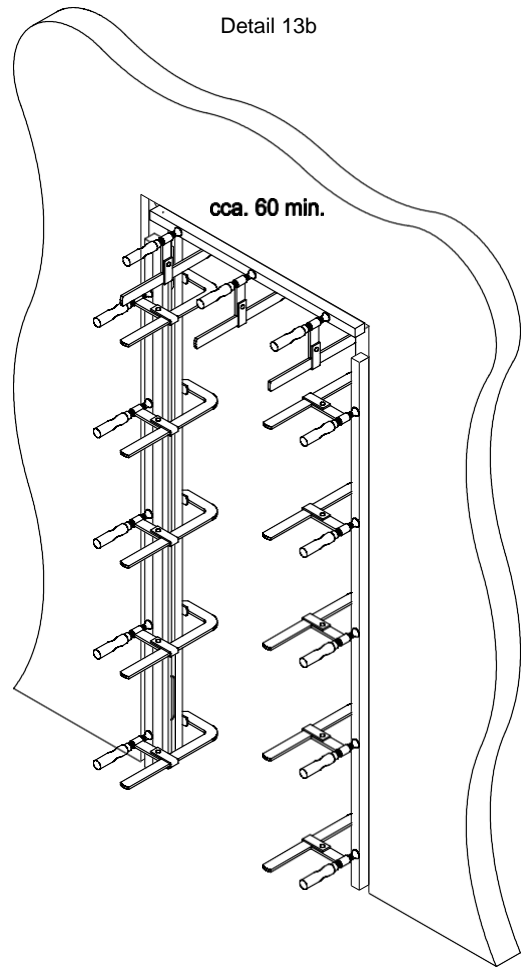


Befestigung des geleimten Zargenrahmens (Verankerung der Zarge an der Wand) - **A, B**

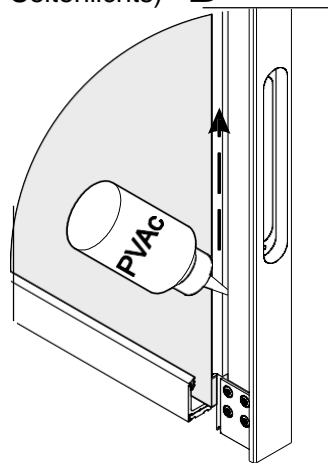
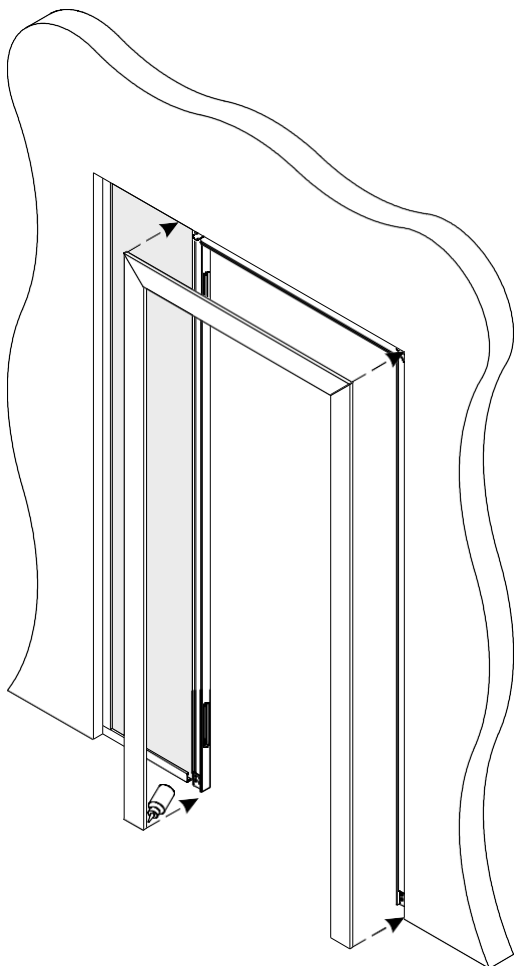
Detail 13a



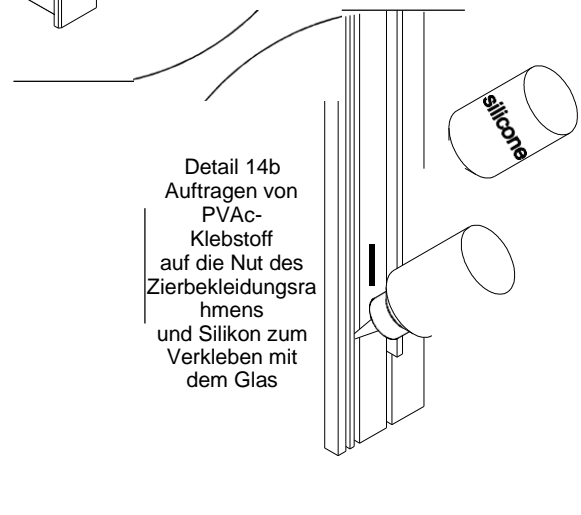
Detail 13b



Montage des Zierbekleidungsrahmens (Verankerung der Zarge am Glas des  
Seitenlichts) - **B**



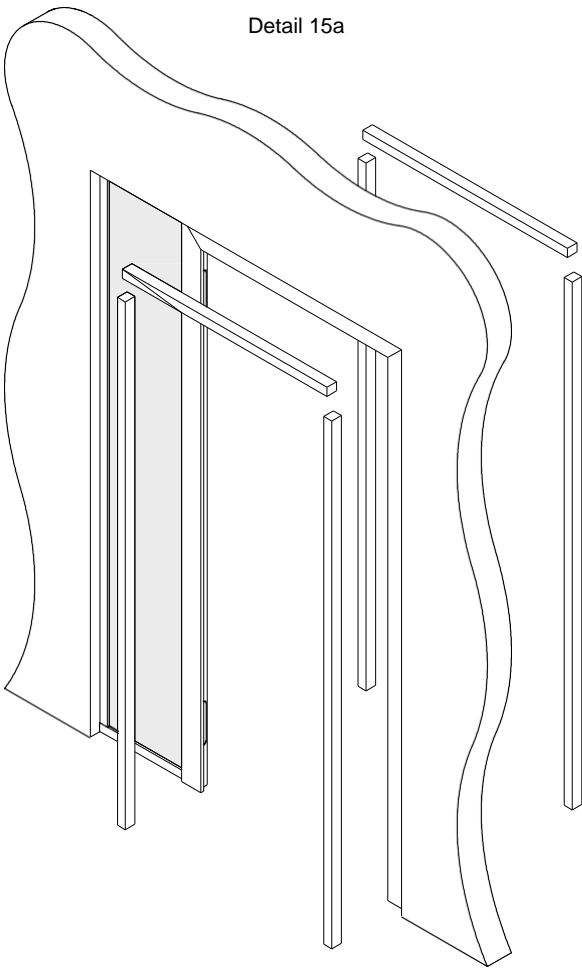
Detail 14a Auftragen des  
Klebstoffs in der Nut des  
Bekleidungsrahmens



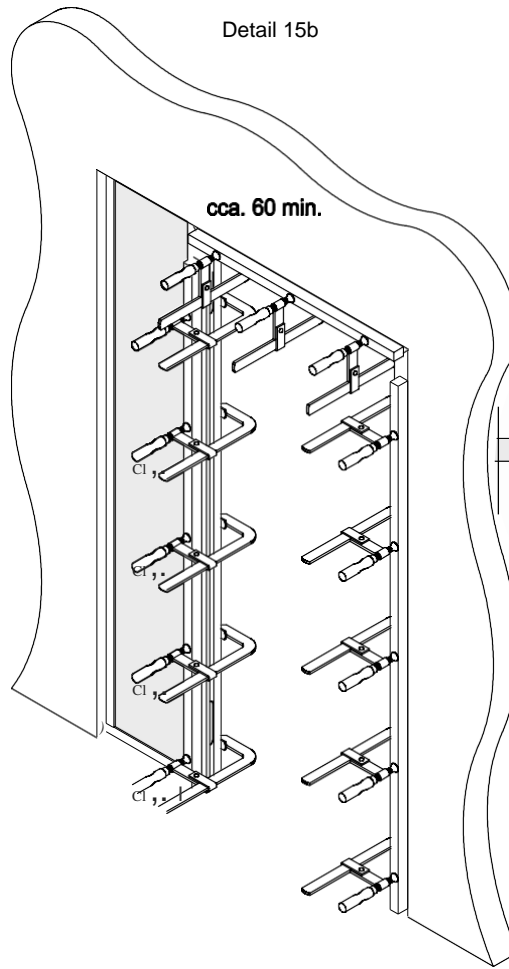
Detail 14b  
Auftragen von  
PVAc-  
Klebstoff  
auf die Nut des  
Zierbekleidungsra-  
hmens  
und Silikon zum  
Verkleben mit  
dem Glas

# Befestigung des geleimten Zargenrahmens (Verankerung der Zarge am Glas des Seitenlichts) - B

Detail 15a



Detail 15b

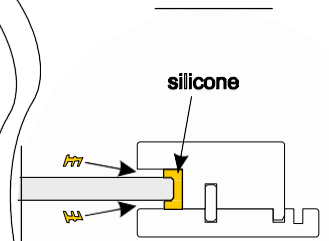


silicone

FW

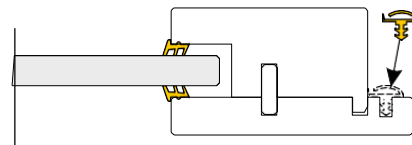
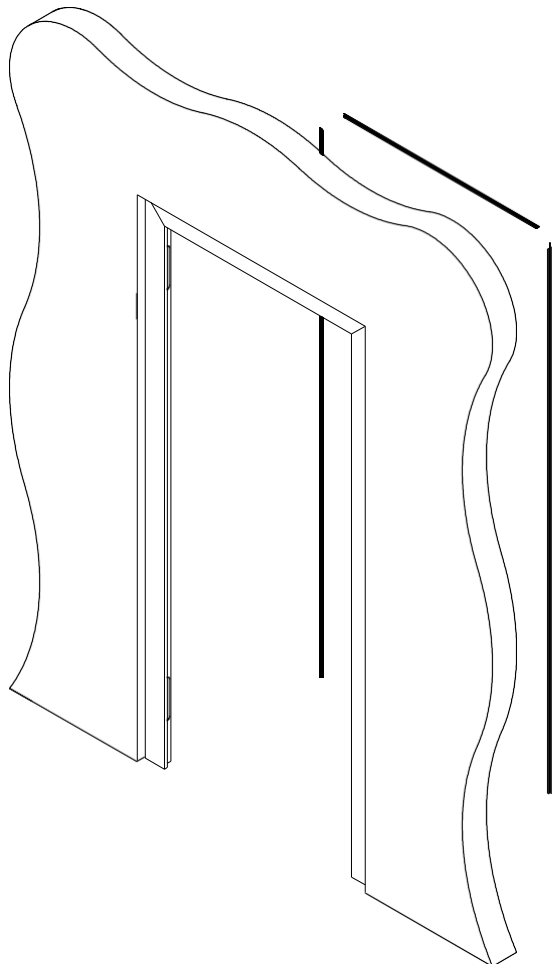
WA

Detail 15c

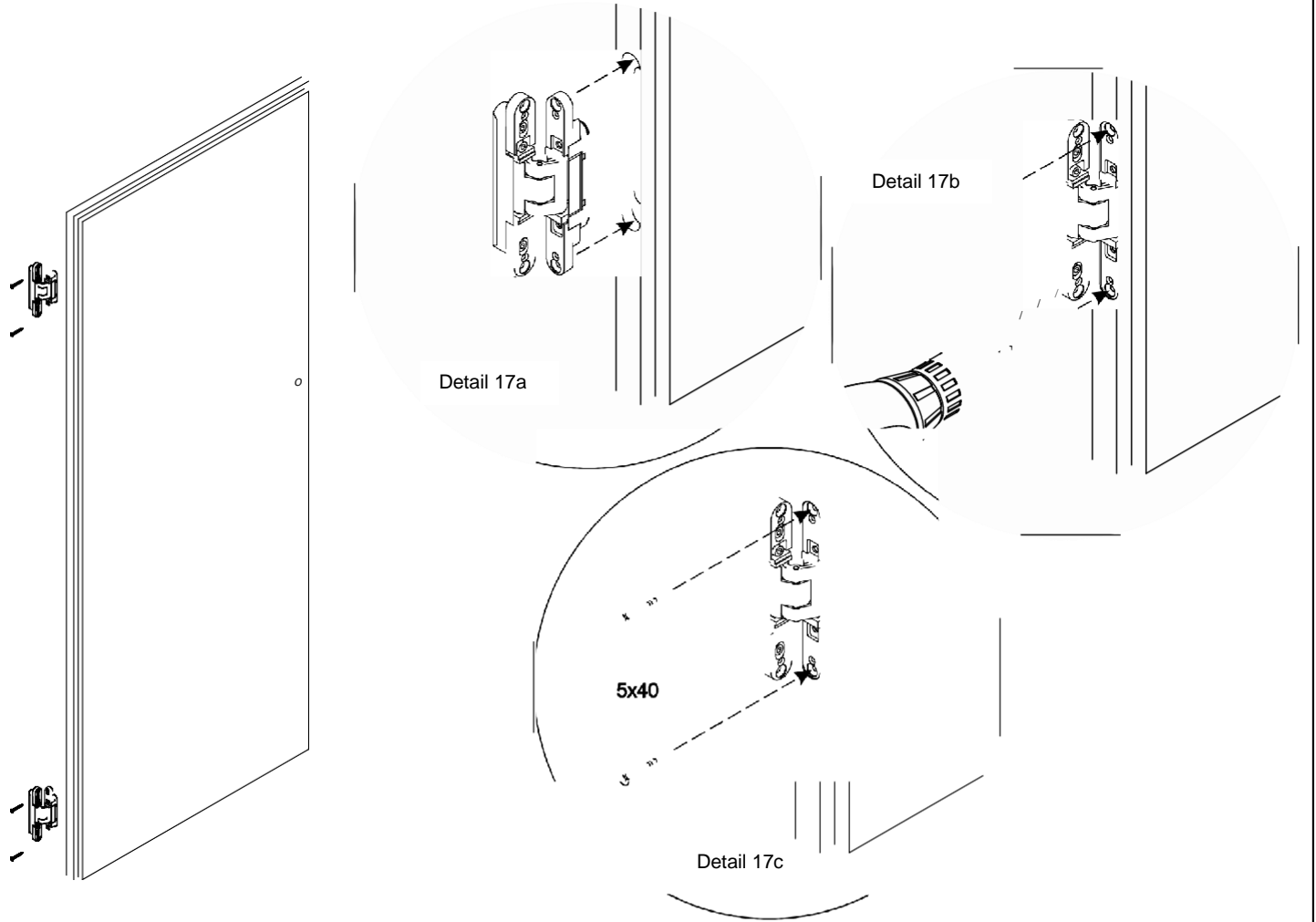


# Anbringen der Dichtung in die Zarge - A, B

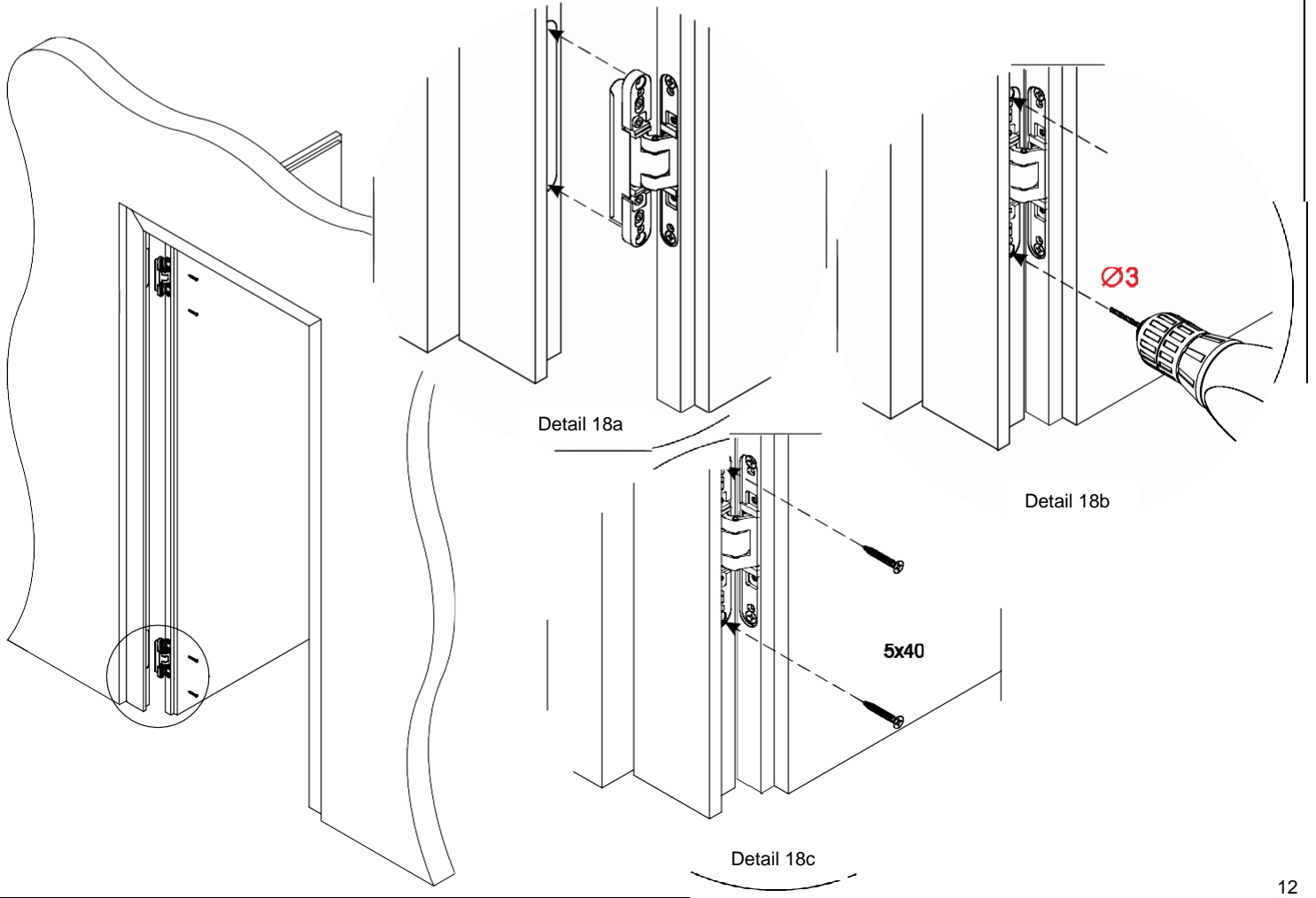
Detail 16



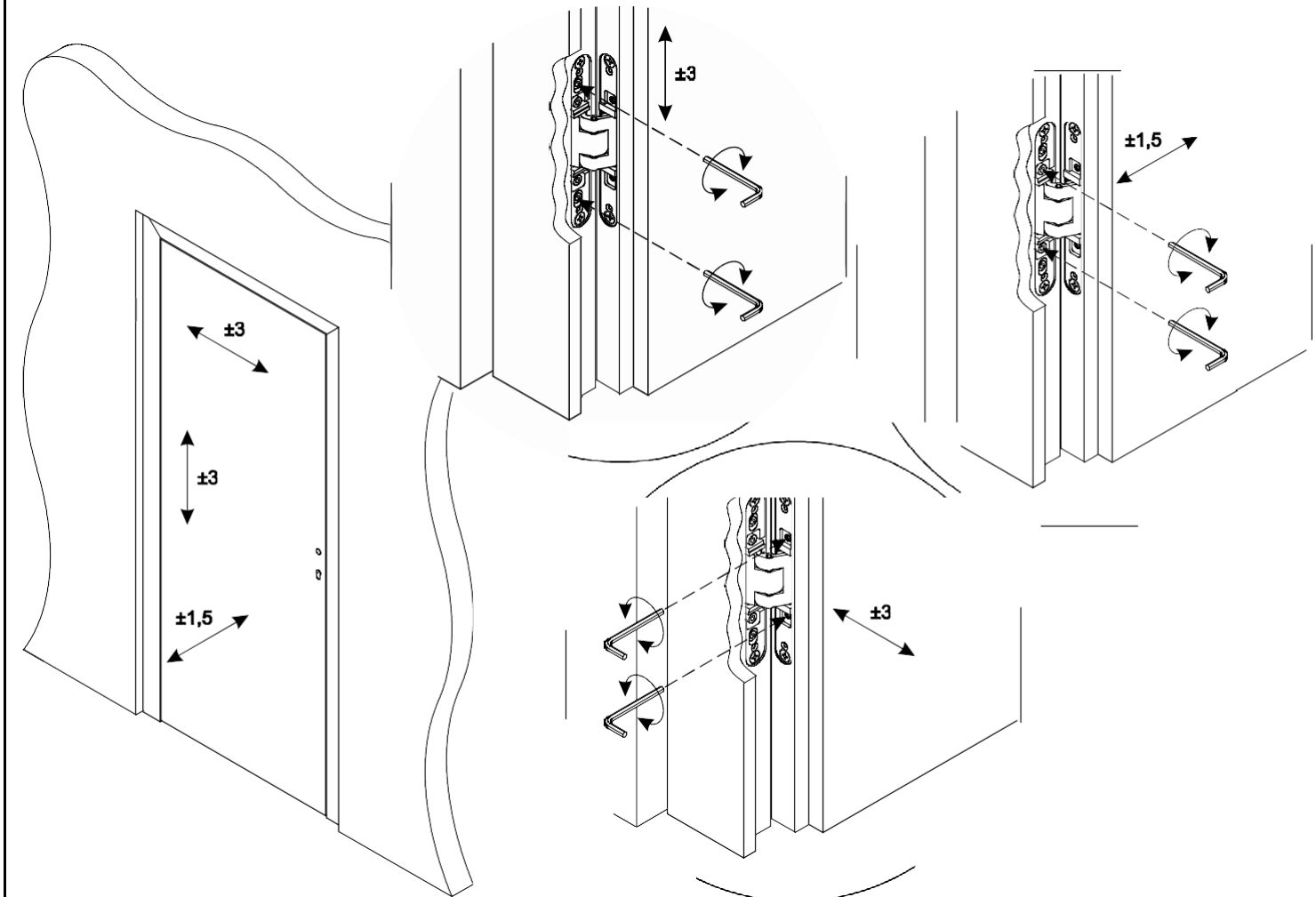
### Einbau des Bands in das Türblatt - A, B



### Einbau des Bands in die Zarge - A, B



Einstellung des Sitzes des Türblatts in der Zarge - A, B



Montage der Bandabdeckungen - A, B

