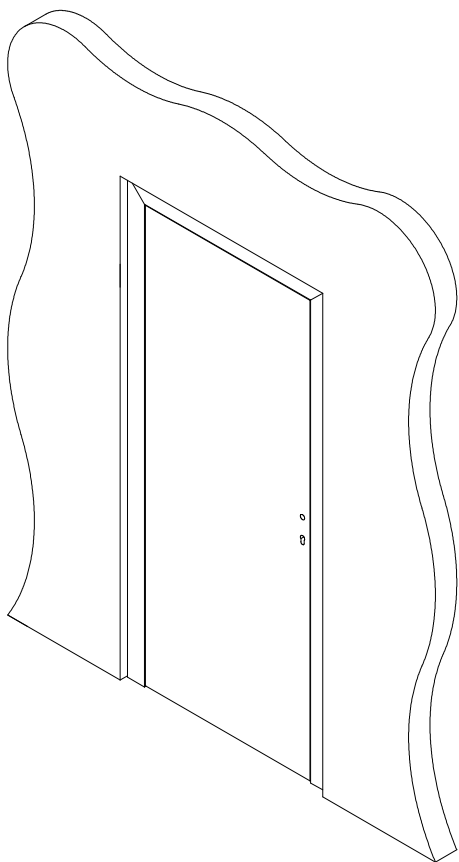
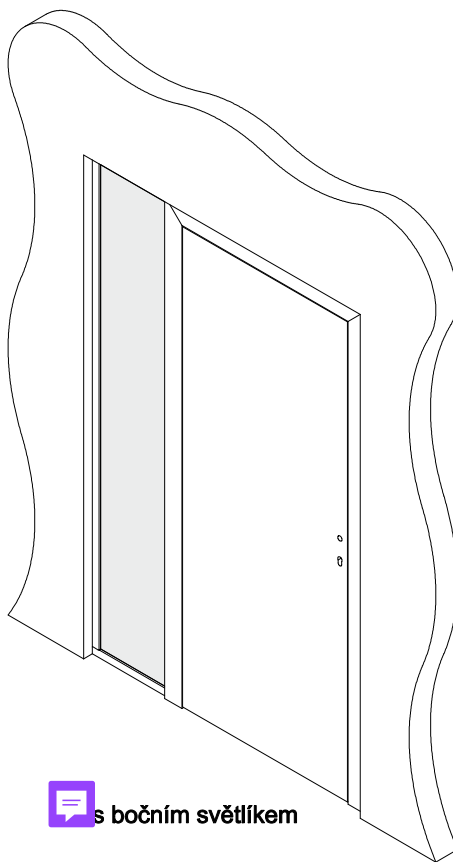


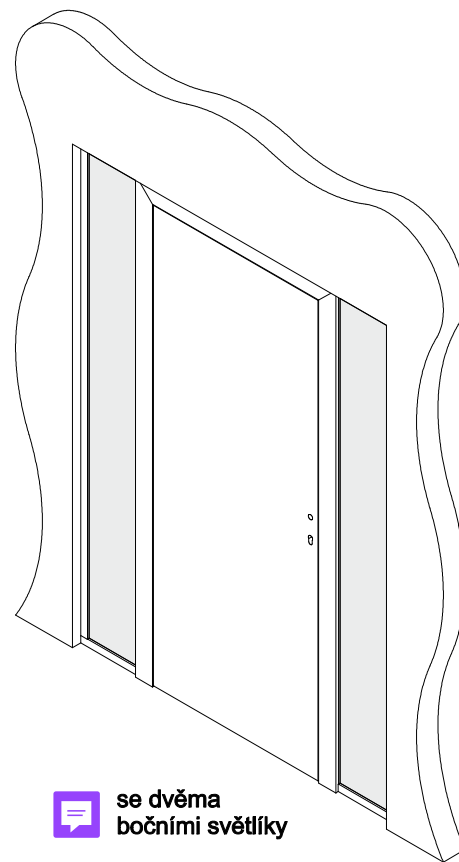
A - Samostatná zárubeň



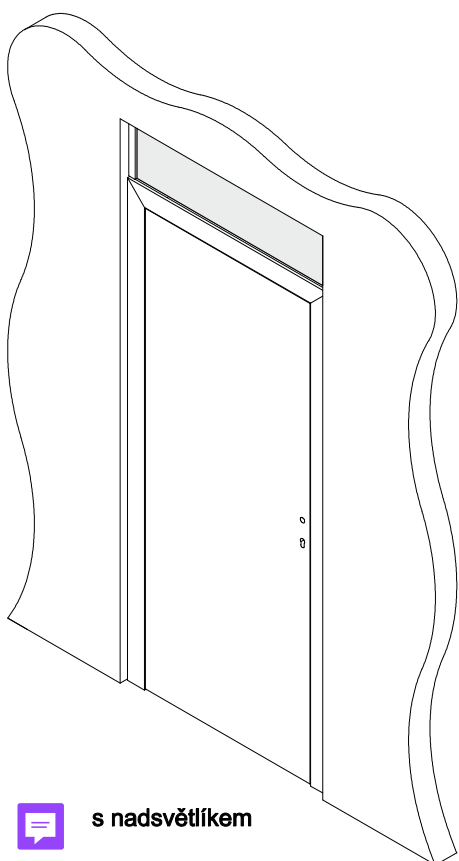
B - Zárubeň s celoskleněnou stěnou



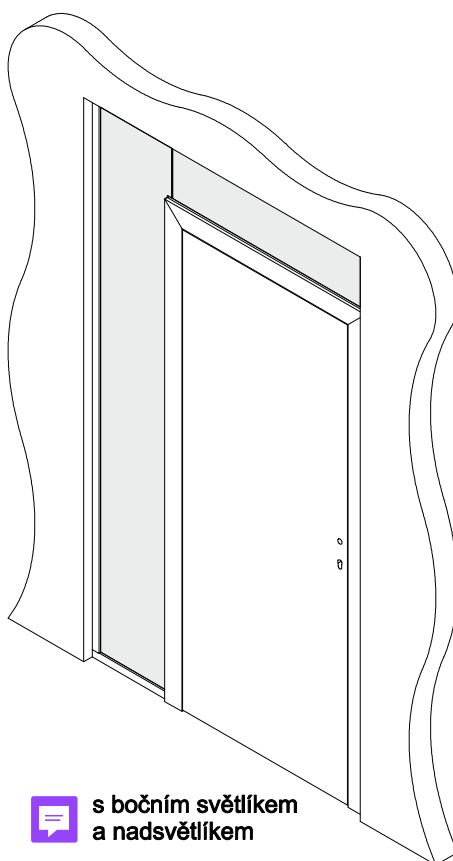
s bočním světlíkem



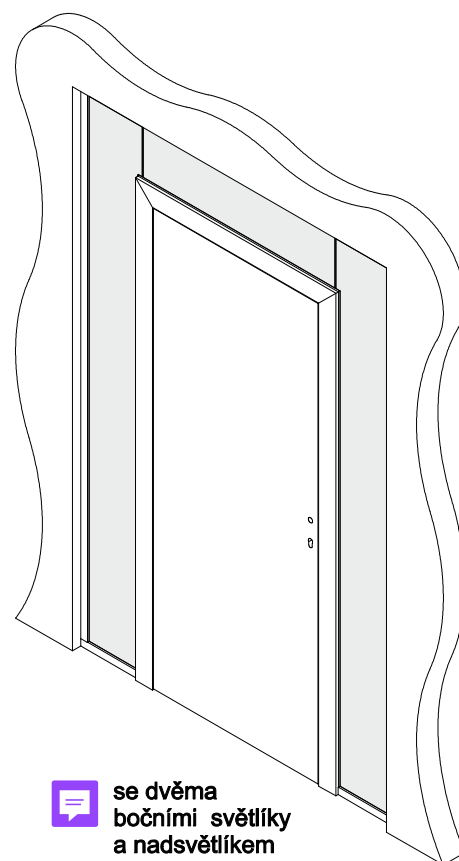
se dvěma bočními světlíky



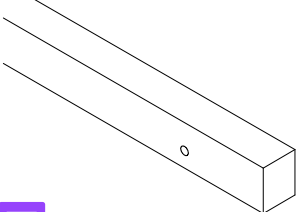
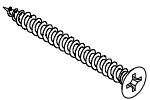
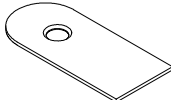
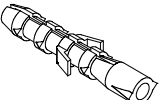

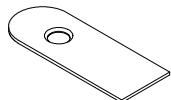
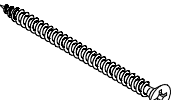


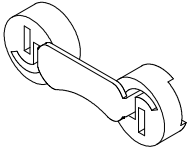
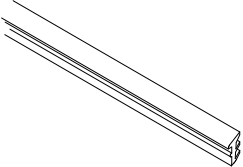
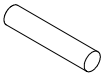
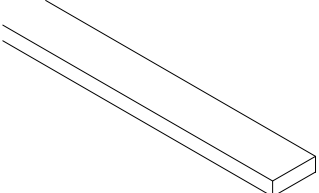
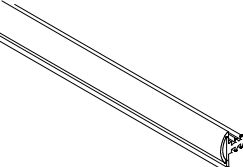
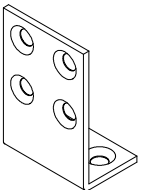
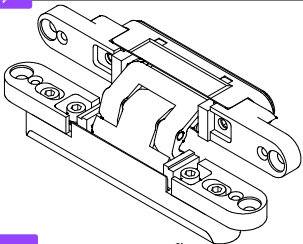
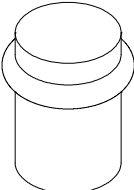
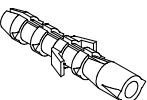
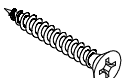
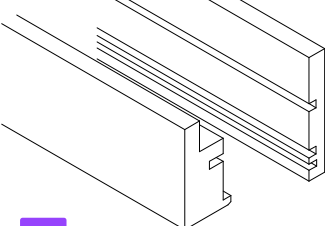
s nadsvětlíkem




s bočním světlíkem a nadsvětlíkem



se dvěma bočními světlíky a nadsvětlíkem

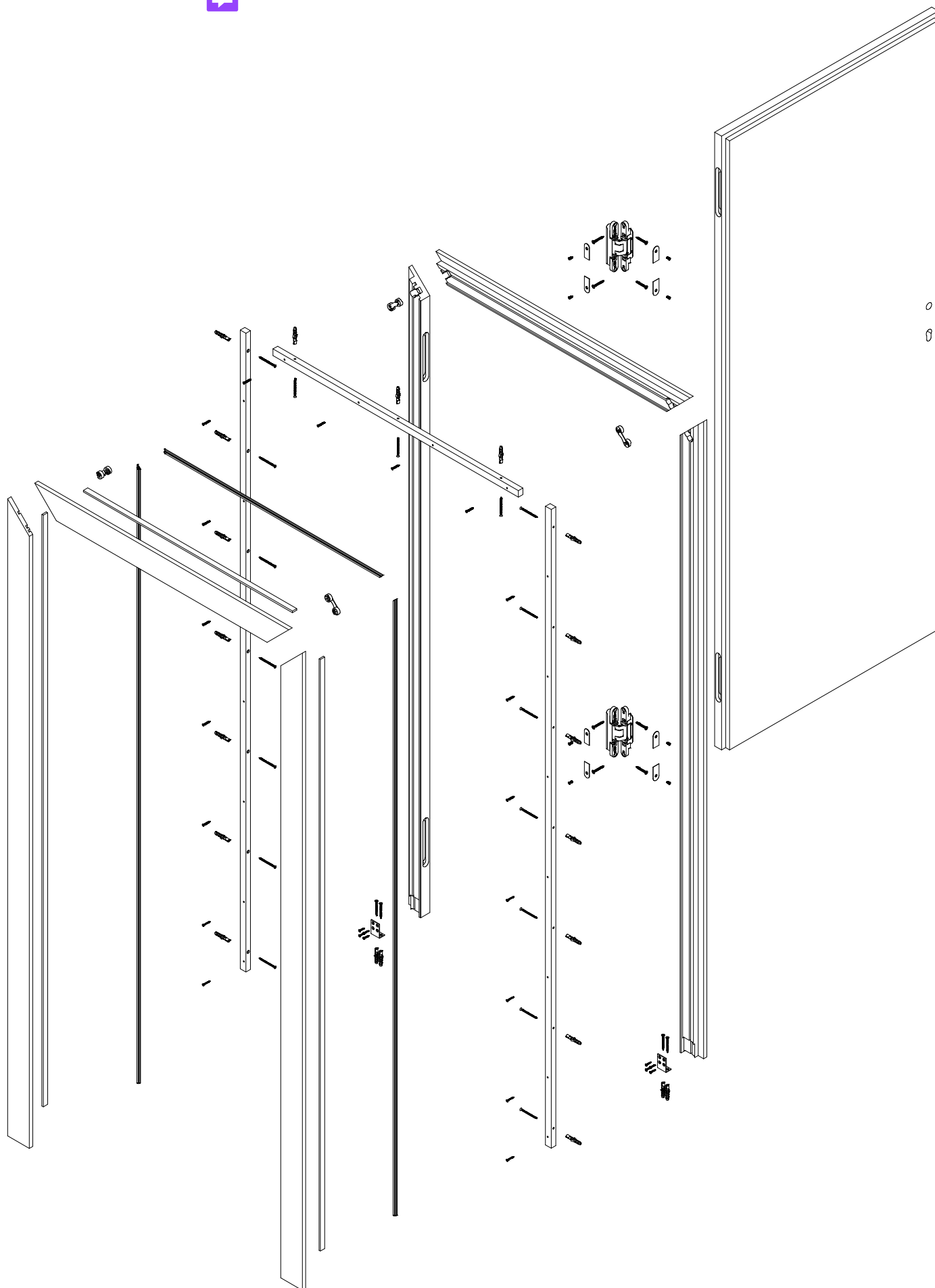
	A	B		A	B		A	B
 montážní lať 17x21 ¹⁾	✓	✓	 vrut 4,5x50	✓	✓	 zárubňová krytka závěsu ²⁾	✓	✓
 hmoždinka 8x50 ¹⁾	✓	✓	 vrut 4,1x19	✓	✓	 dveřní krytka závěsu ²⁾	✓	✓
 vrut 4x60 ¹⁾	✓	✓	 vrut 3,5x25	✓	✓	 šroub M4x10 ²⁾	✓	✓
 excentr	✓	✓	 těsnění celosklo		✓	 kolík 6x30 ³⁾	✓	✓
 vložené pero 5x16	✓	✓	 zárubňové těsnění ²⁾	✓	✓			
 kotvící úhelník 20x45x2	✓	✓	 závěs ²⁾	✓	✓	 dveřní zarážka ²⁾	✓	✓
 hmoždinka 8x46	✓	✓	 vrut 5x40 ²⁾	✓	✓	 profily zárubně	✓	✓

 ¹⁾ - použije se v případě kotvení zárubně ke zdi (pro kotvení zárubně ke sklu se nepoužije)
pro průchozí zárubeň se nepoužije
použije se pro rohový spoj zárubně OBTUS

Skutečné počty kusů jednotlivých komponent se dodávají dle počtu křídel, rozměrů, či specifikace zákazníka.



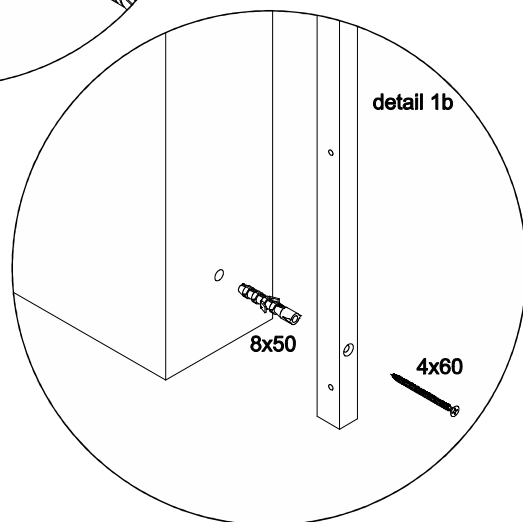
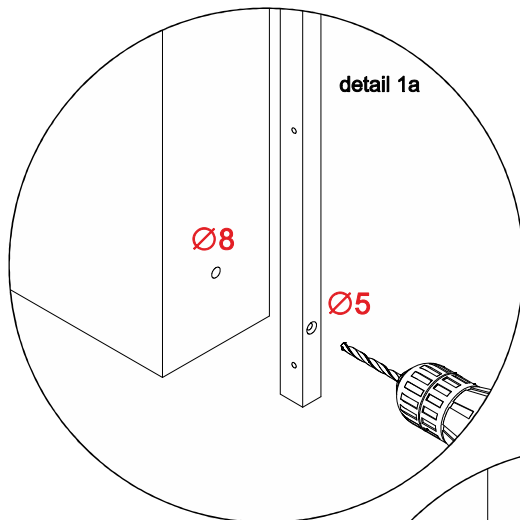
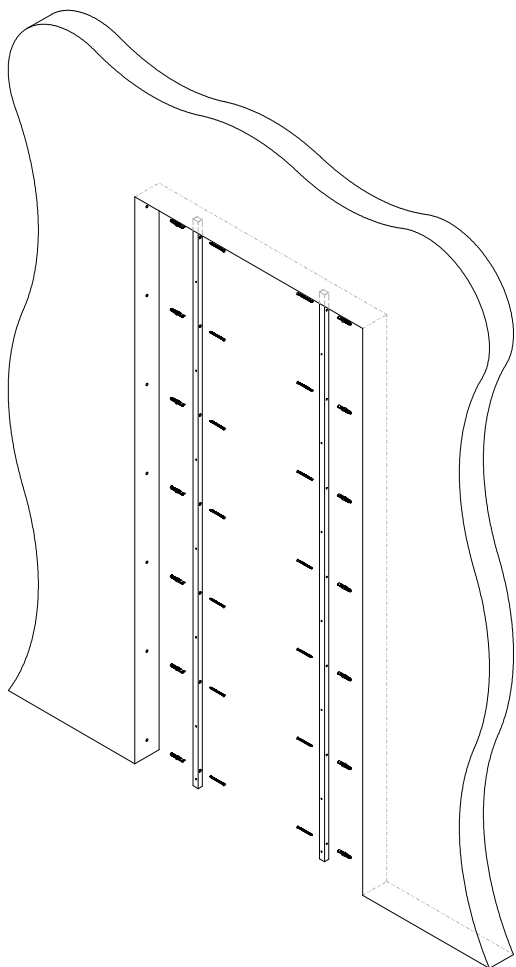
Rozpad komponent rámové reverzní zárubně



Před započatím montáže doporučujeme pečlivě prostudovat montážní návod, případně svěřit montáž speciálně vyškoleným pracovníkům!

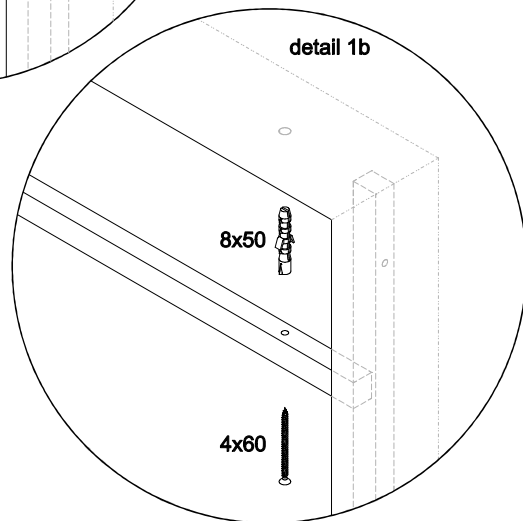
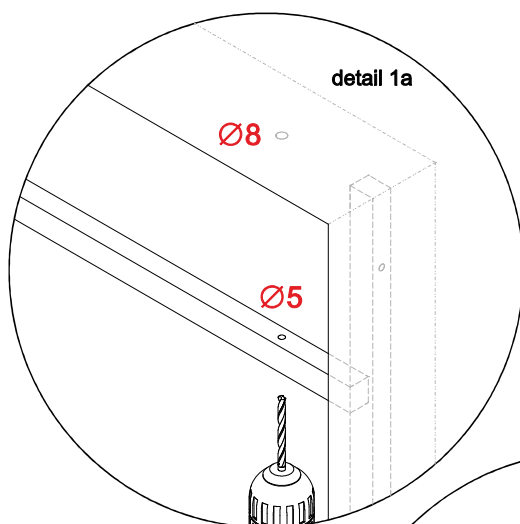
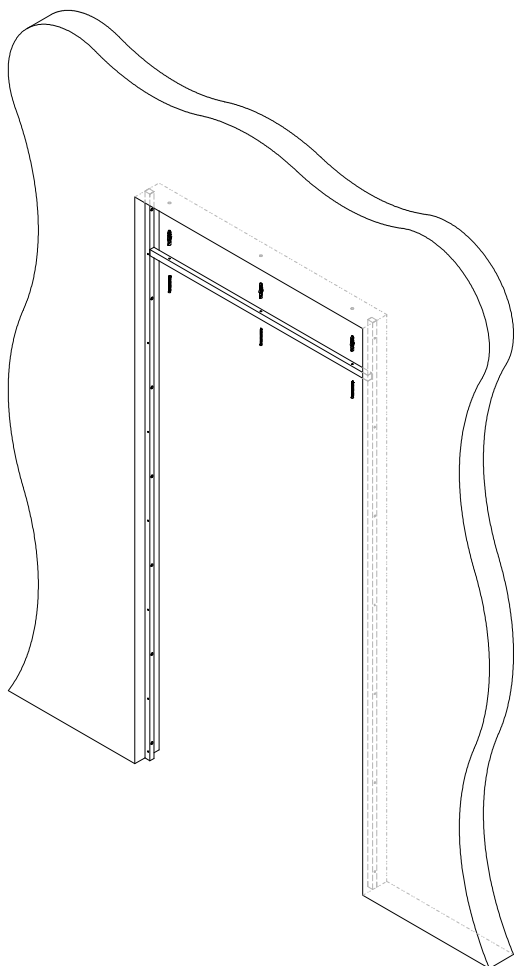
1.

 Připevnění svislých montážních latí pro kotvení zárubně ke zdi - **A, B**



2.

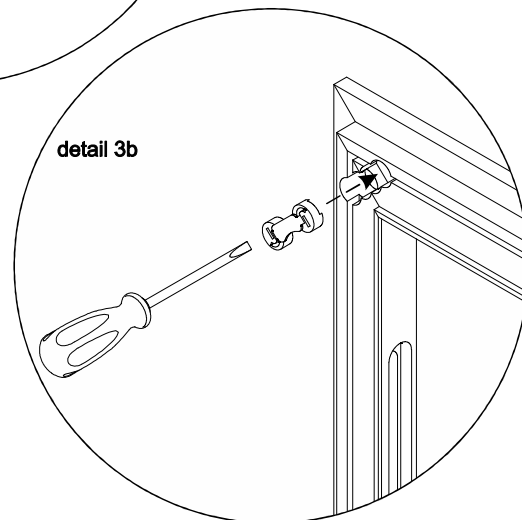
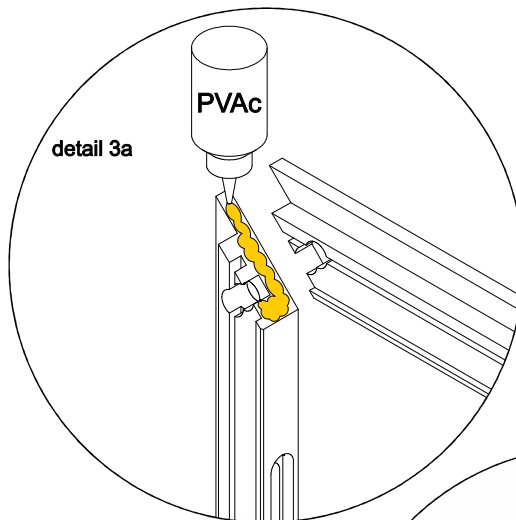
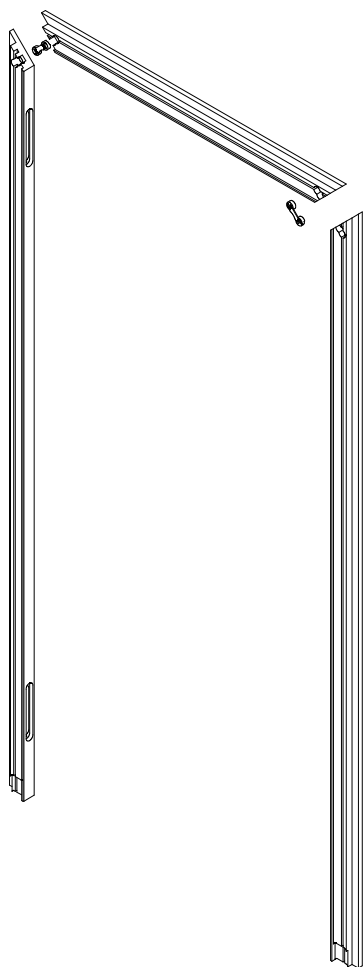
 Připevnění vodorovné montážní latě pro kotvení zárubně ke zdi - **A, B**



3.



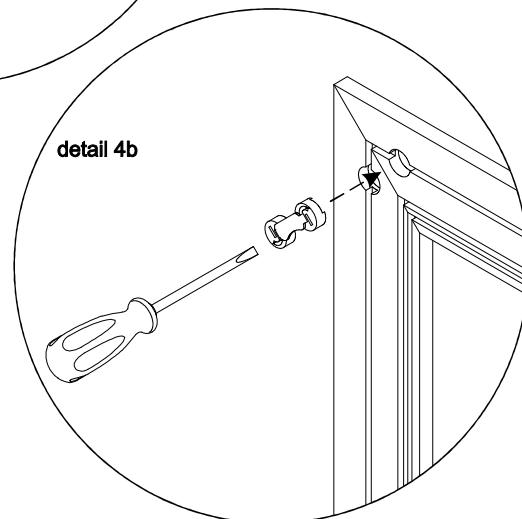
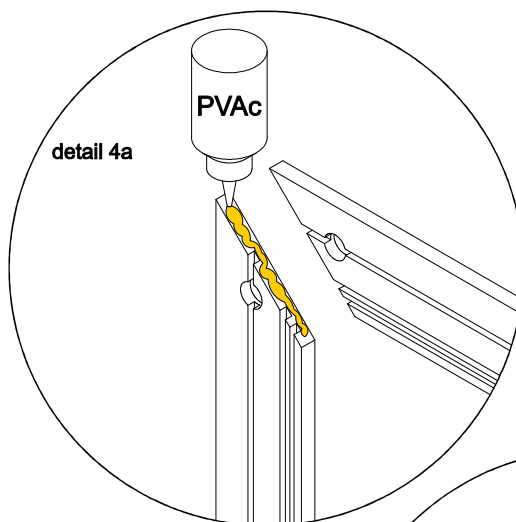
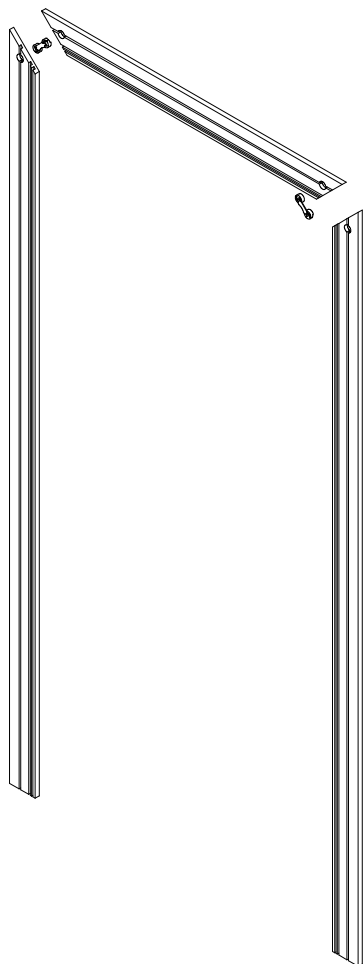
Rohový spoj nosného rámu obložek na pokos (NORMAL) - A, B



4.



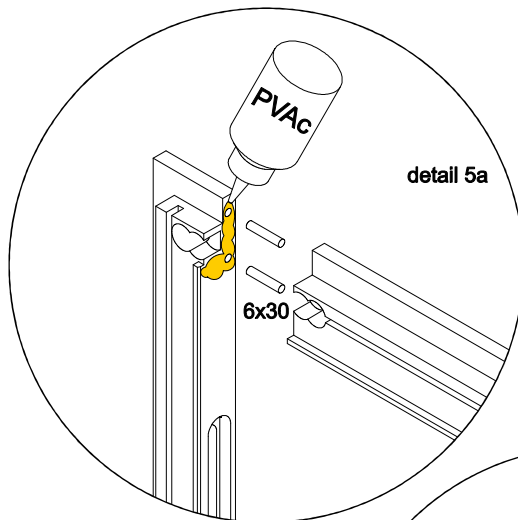
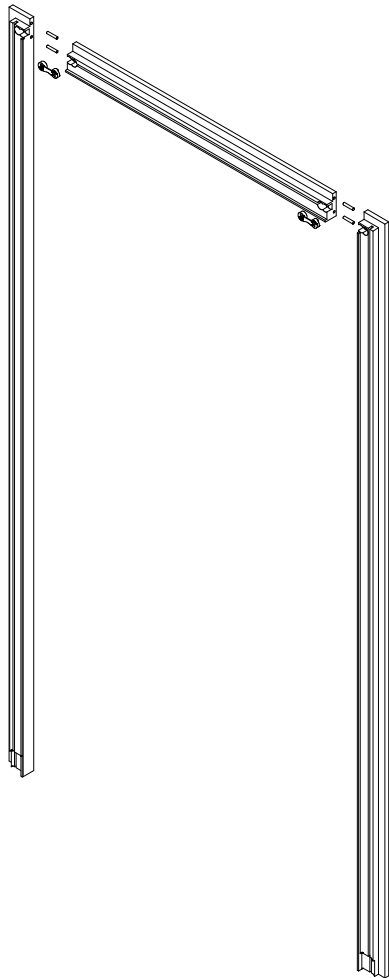
Rohový spoj krycího rámu obložek na pokos (NORMAL) - A, B



5.

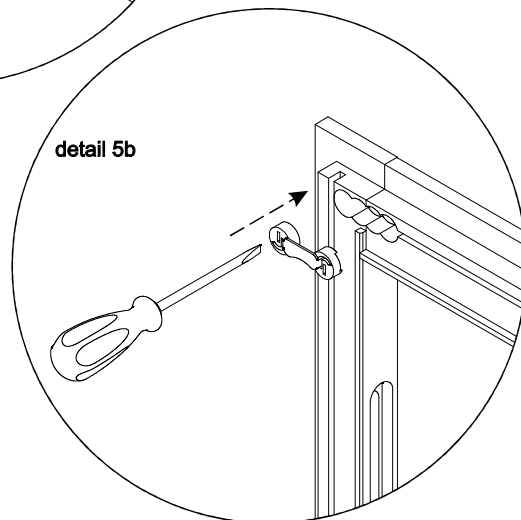


Rohový spoj nosného rámu obložek na tupu (OBTUS) - **A, B**



detail 5a

6x30

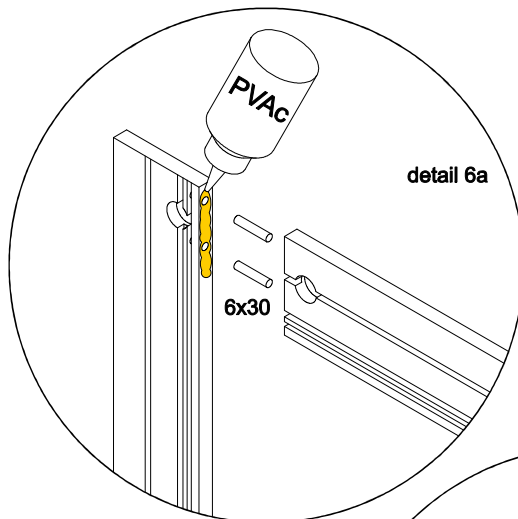
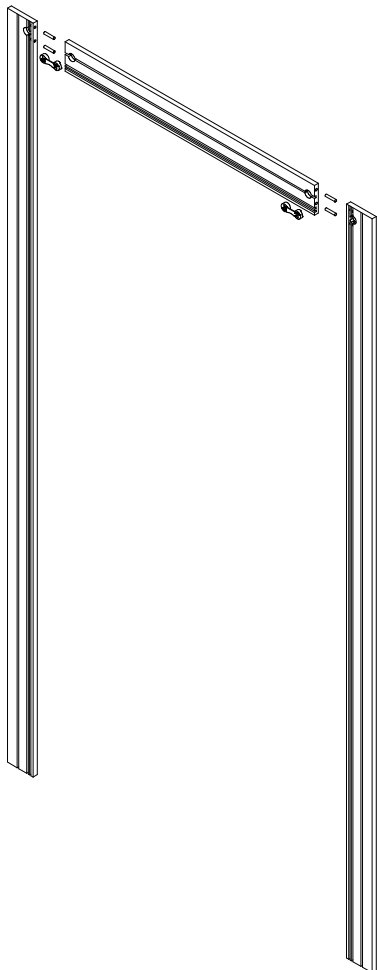


detail 5b

6.

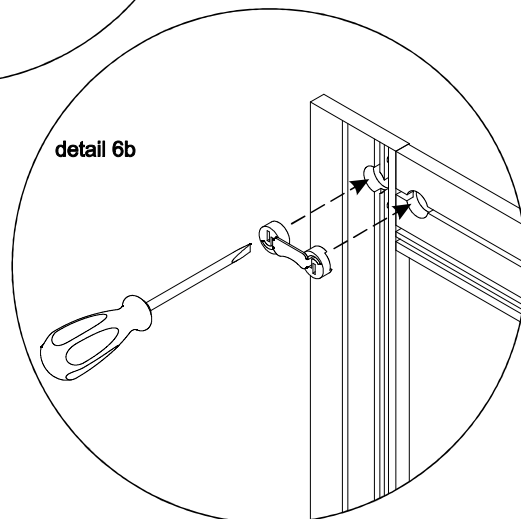


Rohový spoj krycího rámu obložek na tupu (OBTUS) - **A, B**



detail 6a

6x30

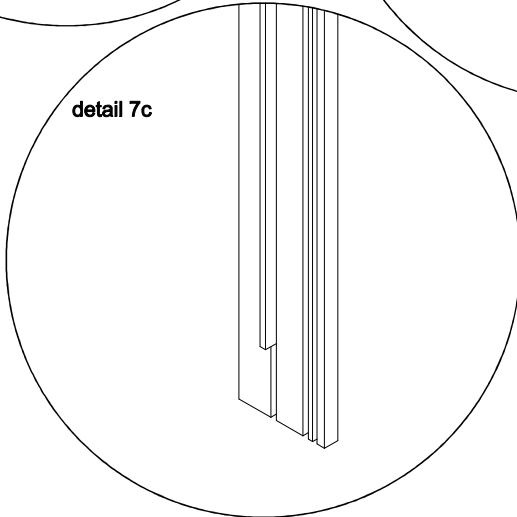
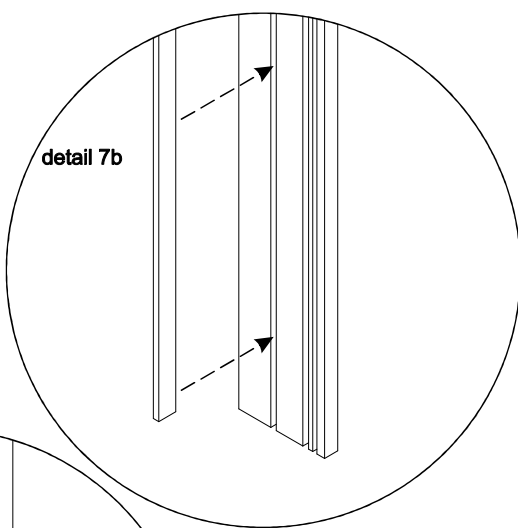
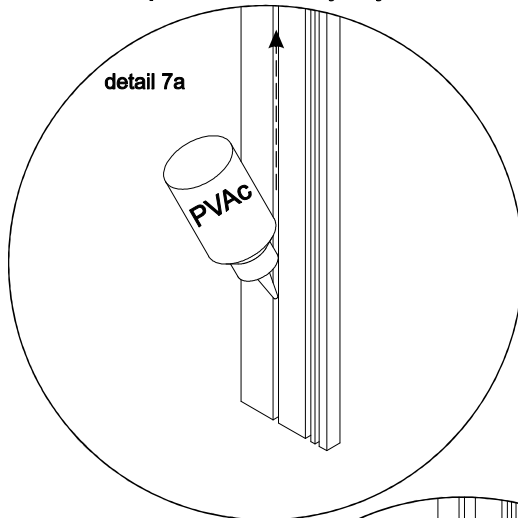
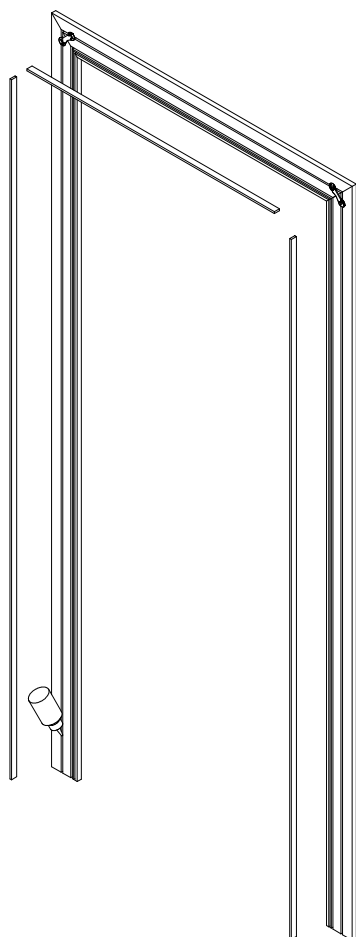


detail 6b

7.



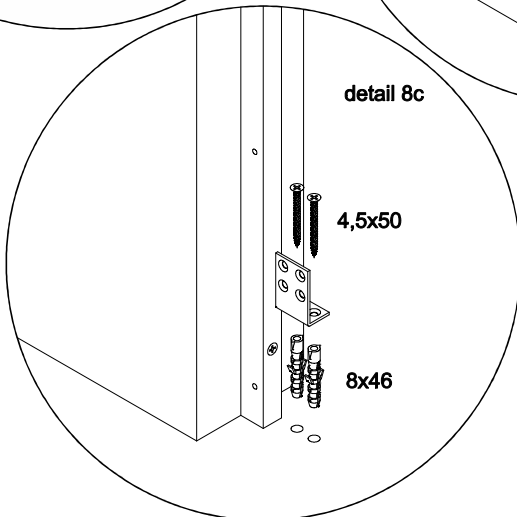
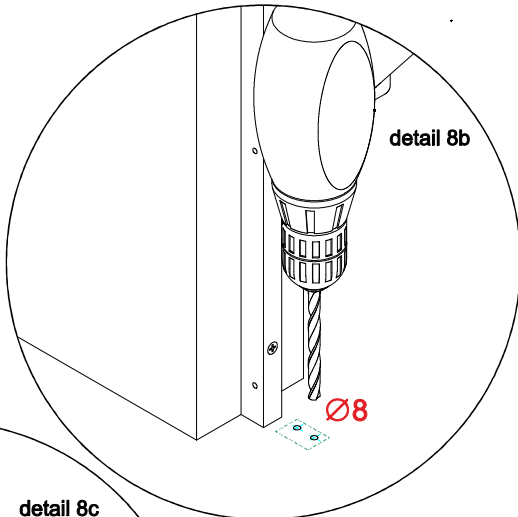
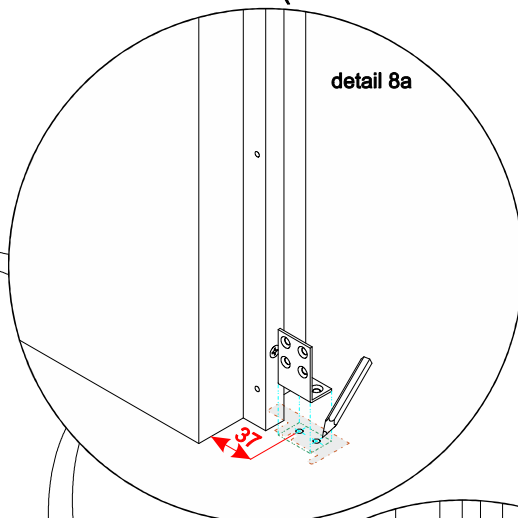
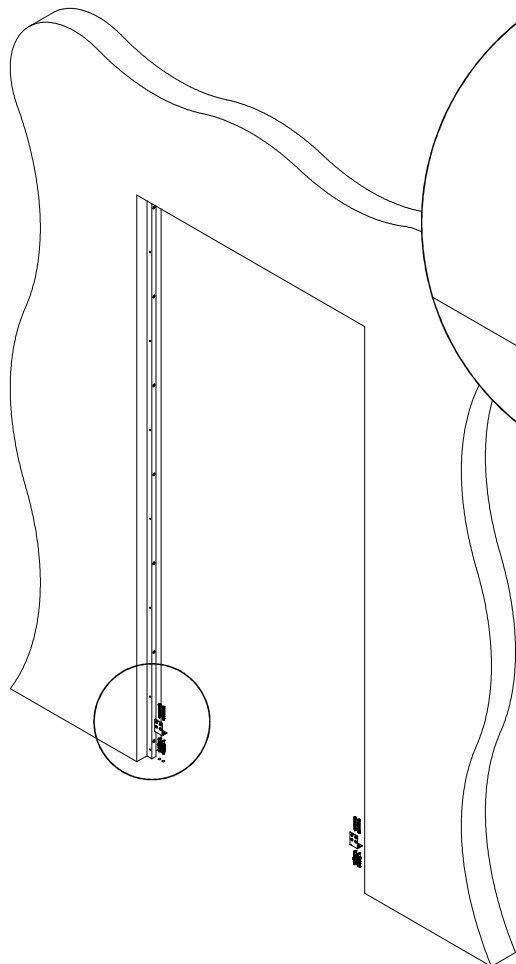
Vlepení vloženého pera do drážky krycího rámu obložek - **A, B**



8.



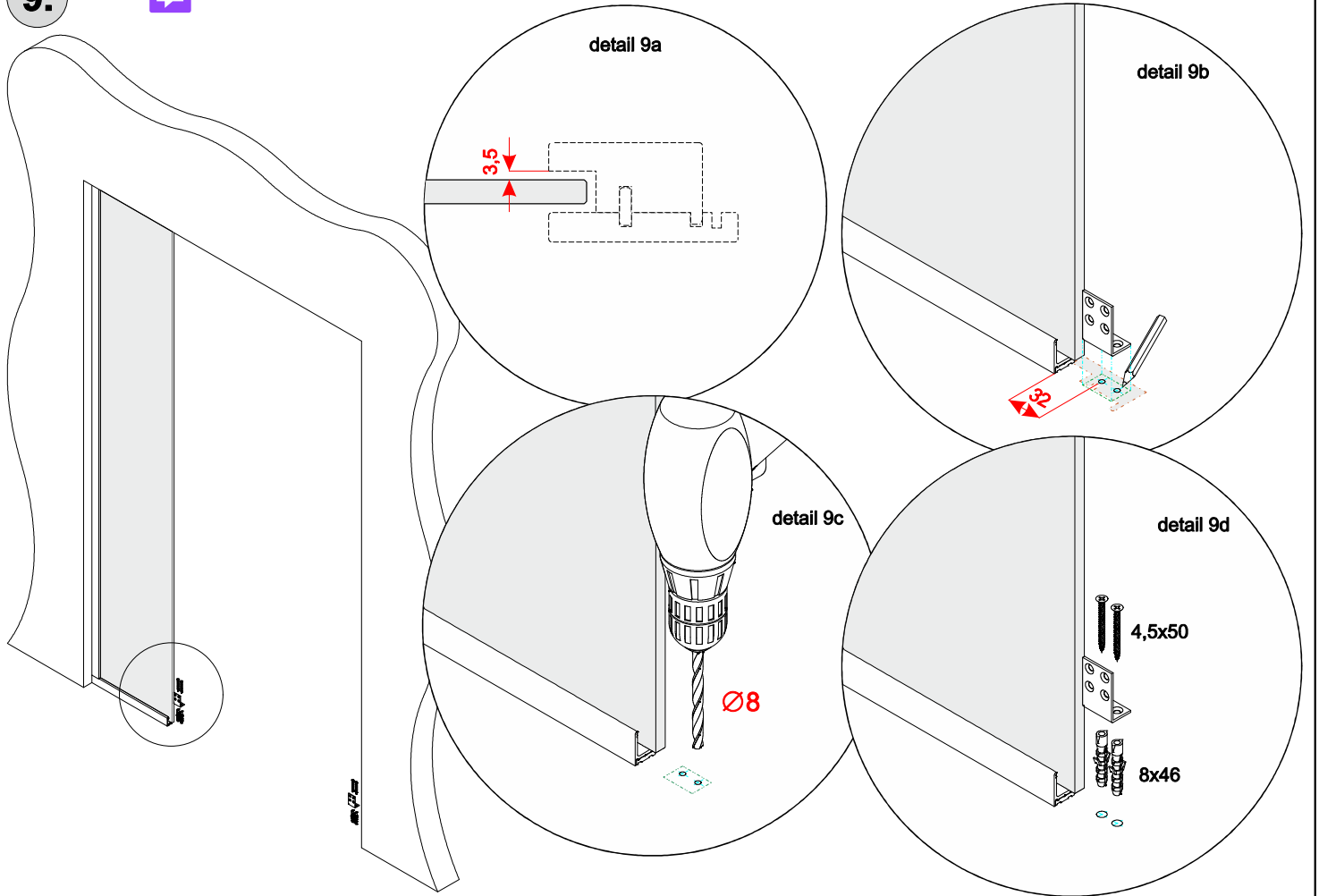
Montáž kotvícího úhelníku (kotvení zárubně ke zdi) - **A, B**



9.



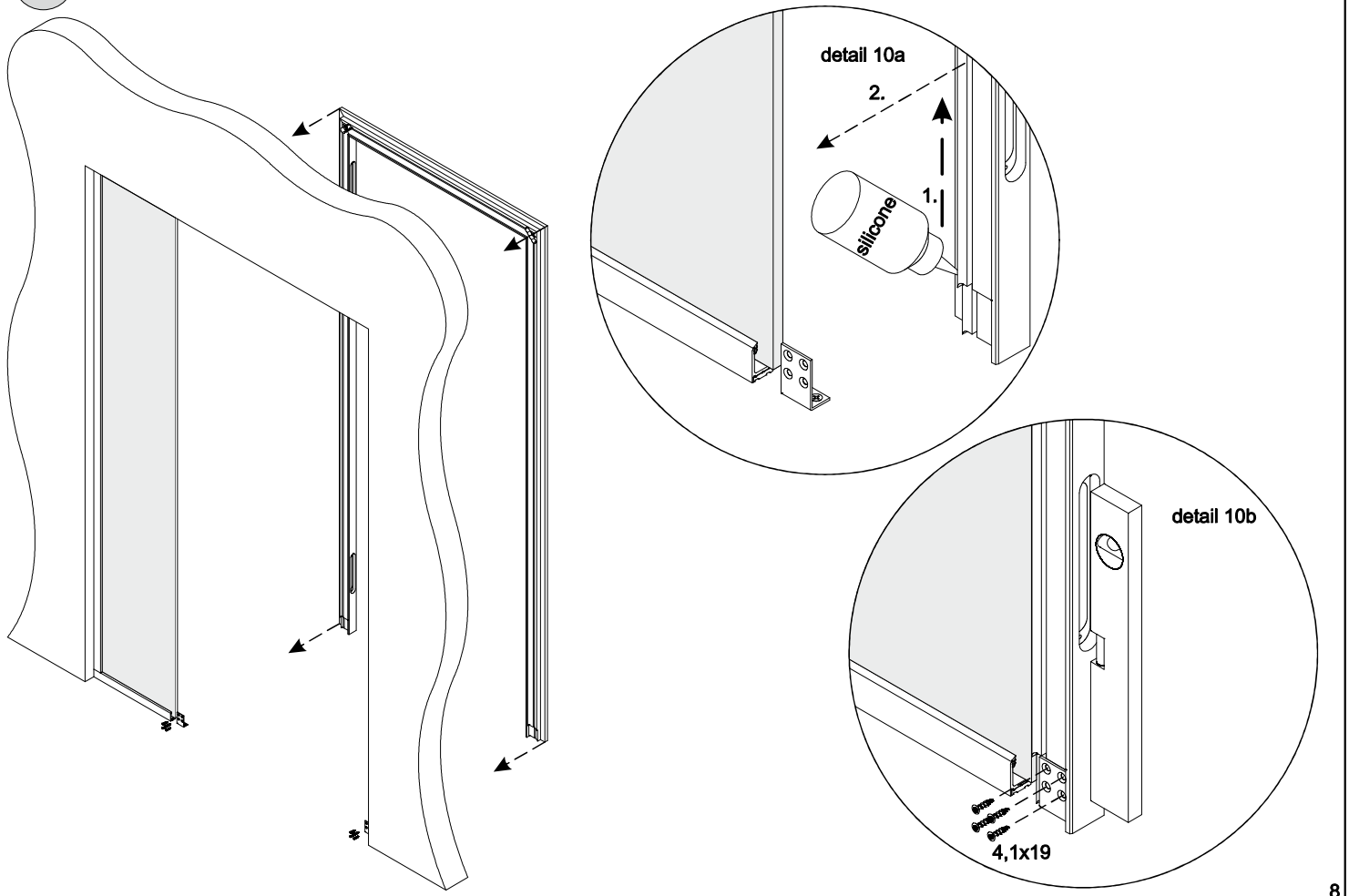
Montáž kotvícího úhelníku (kotvení zárubně ke sklu bočního světlíku) - B



10.



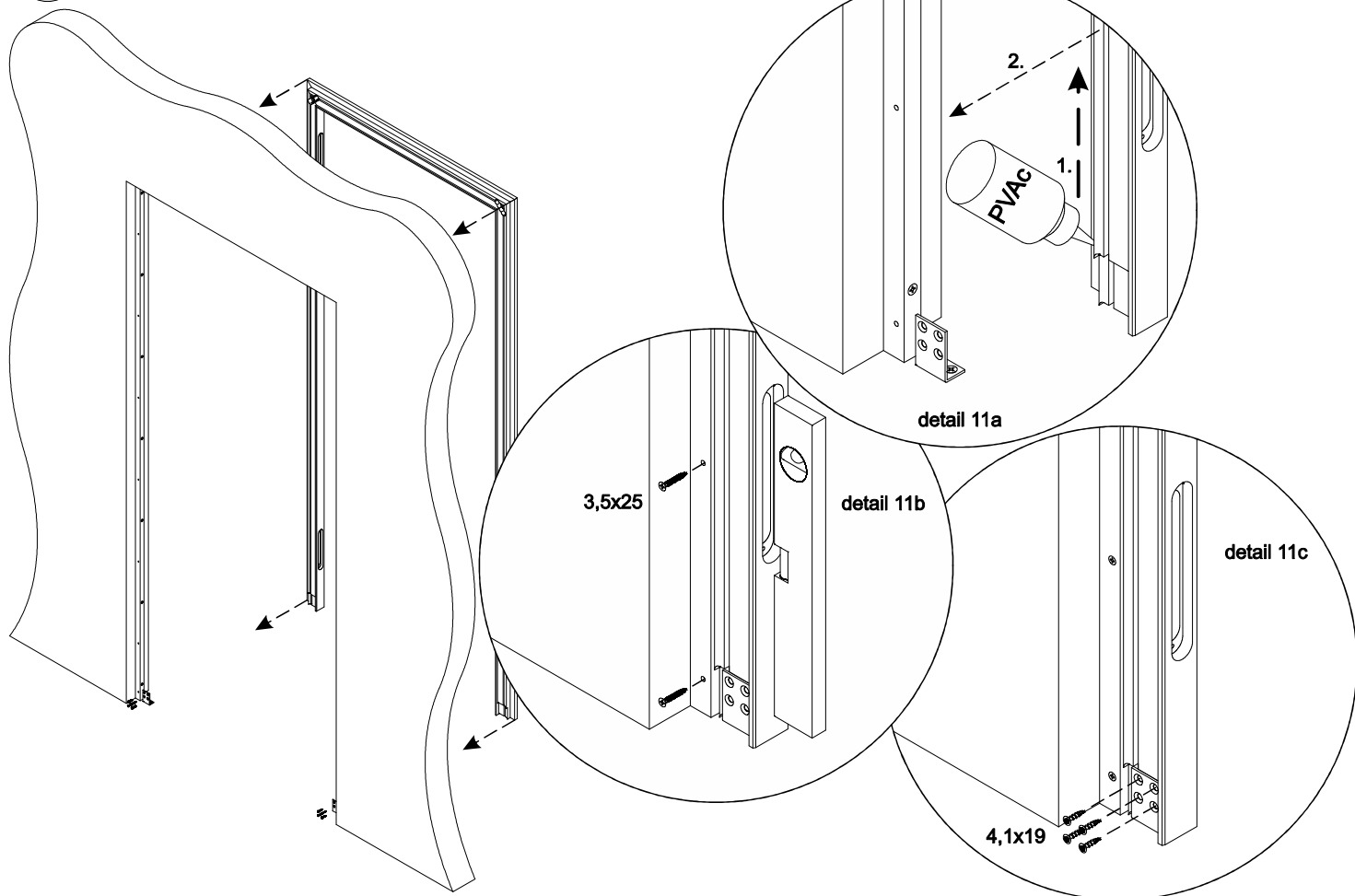
Montáž nosného rámu obložek (kotvení zárubně ke sklu bočního světlíku) - B



11.



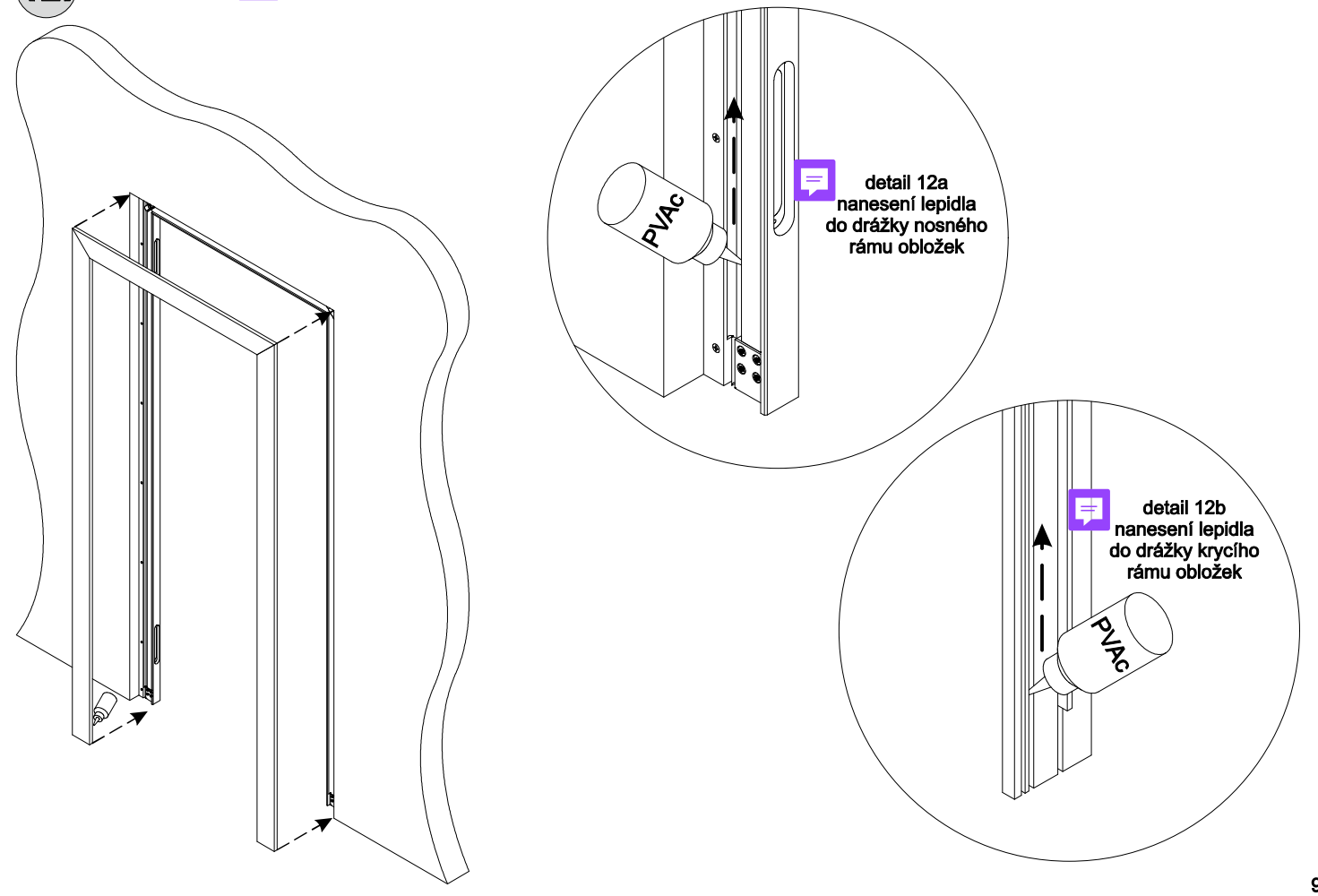
Montáž nosného rámu obložek (kotvení zárubně ke zdi) - A, B



12.



Montáž krycího rámu obložek (kotvení zárubně ke zdi) - A, B

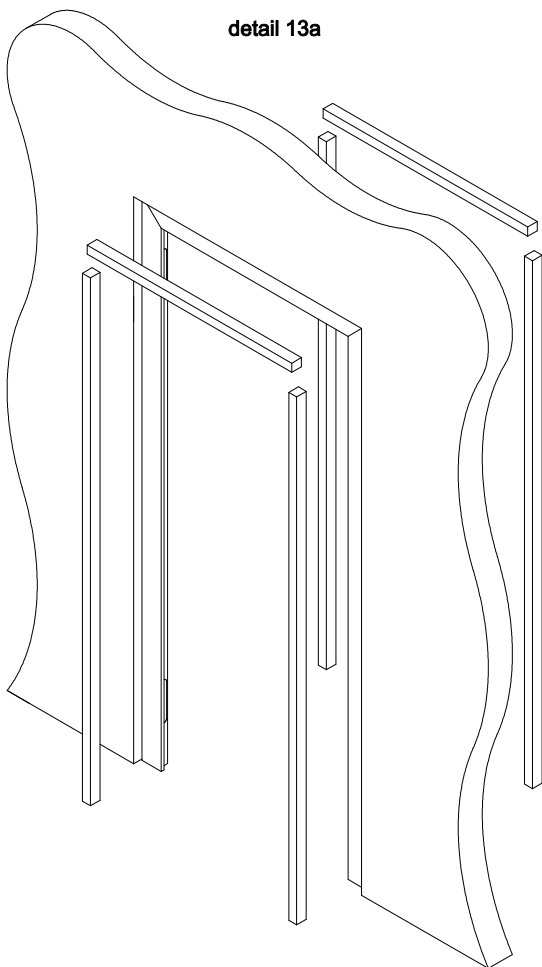


13.

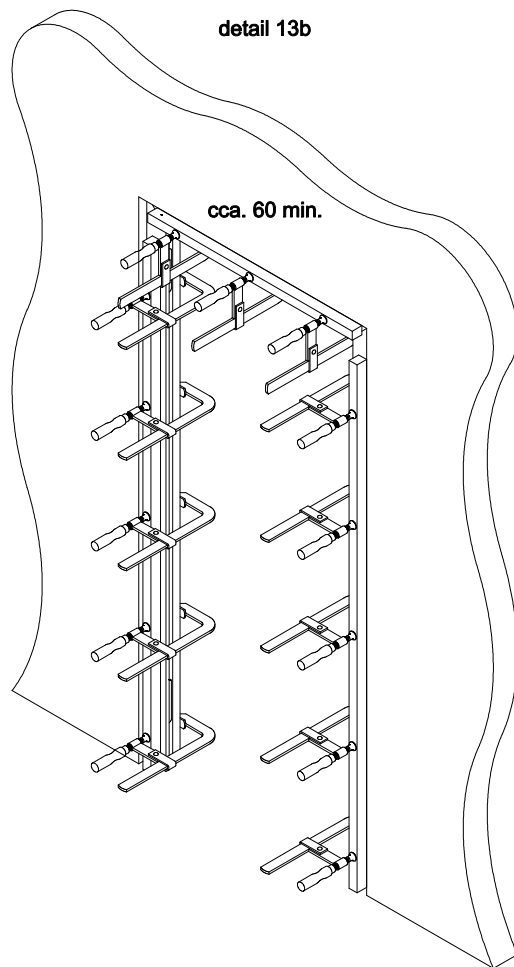


Fixace klíženého rámu zárubně (kotvení zárubně ke zdi) - A, B

detail 13a



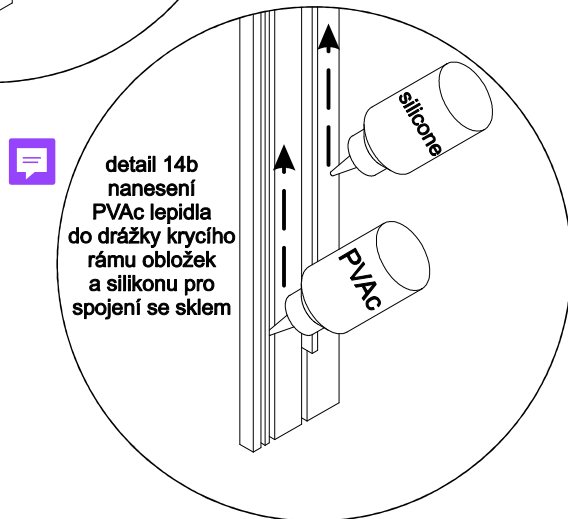
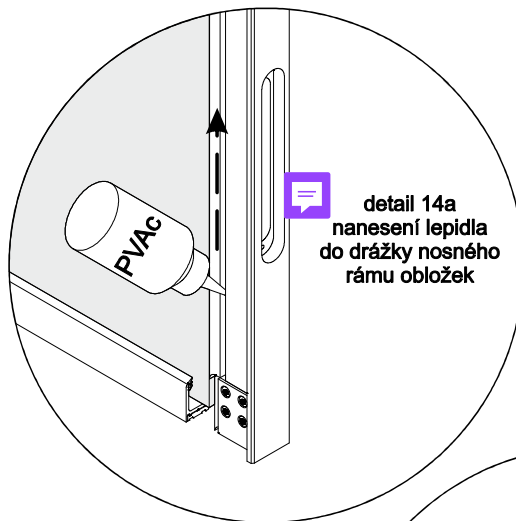
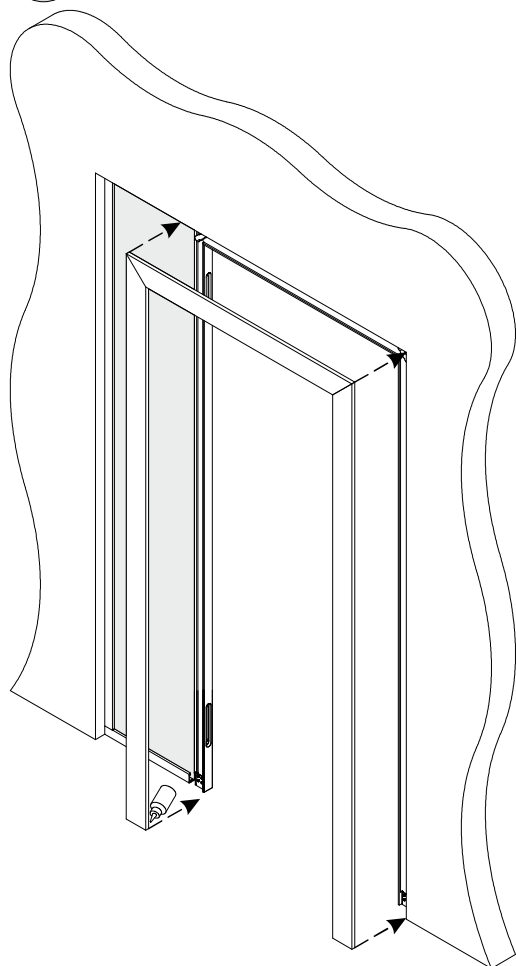
detail 13b



14.



Montáž krycího rámu obložek (kotvení zárubně ke sklu bočního světlíku) - B

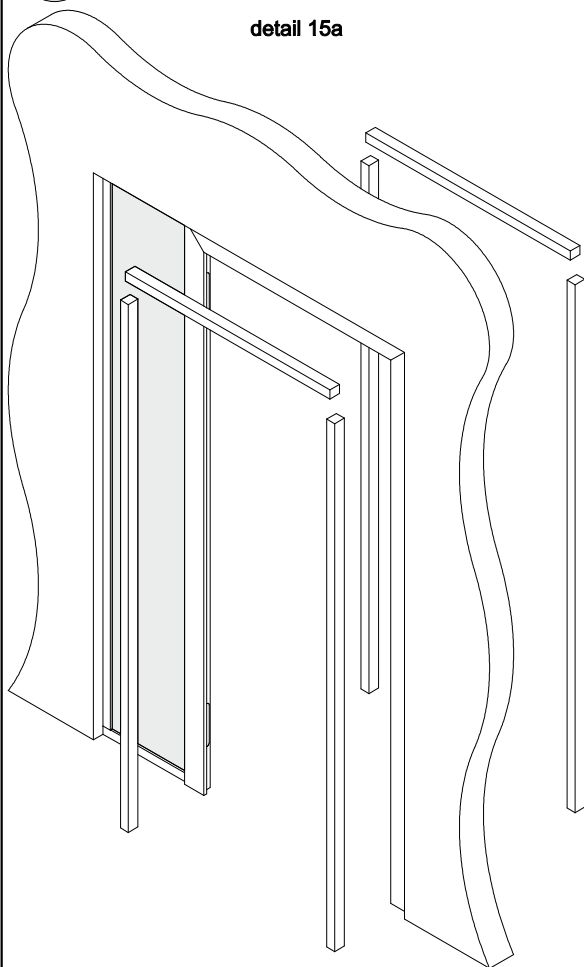


15.

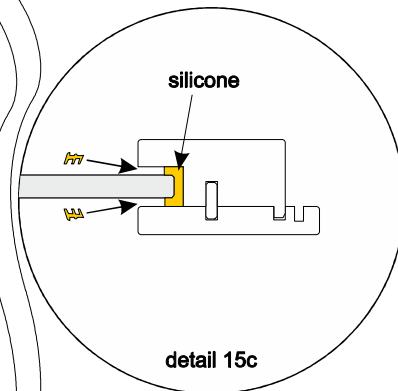
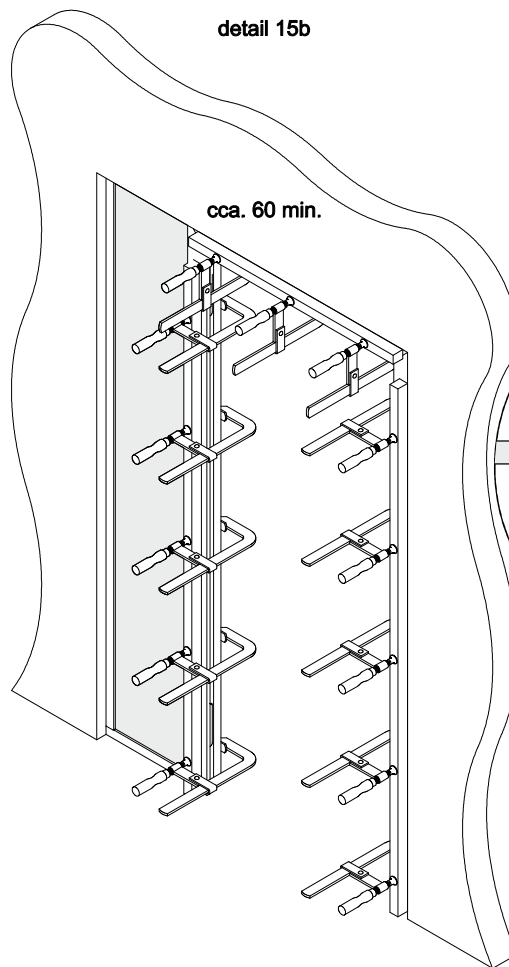


Fixace klíženého rámu zárubně (kotvení zárubně ke sklu bočního světlíku) - B

detail 15a



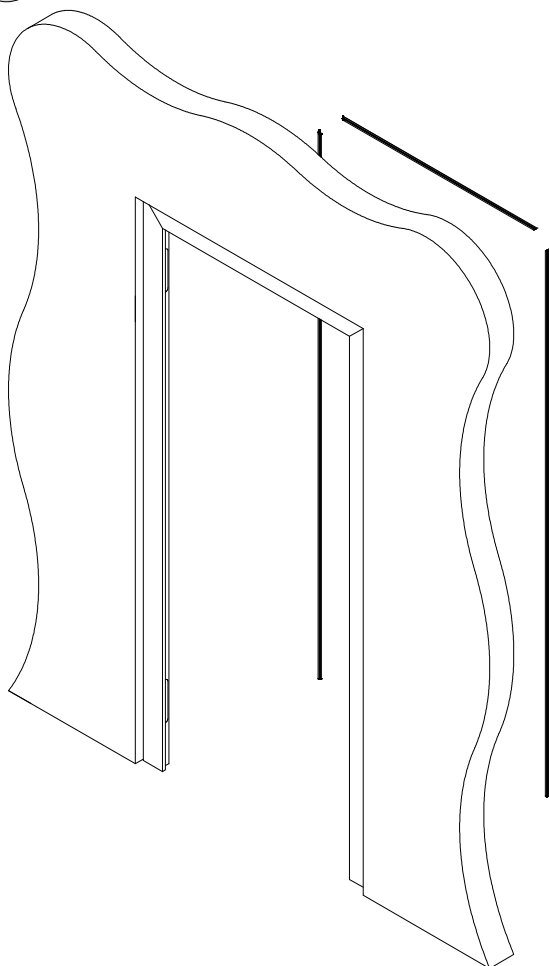
detail 15b



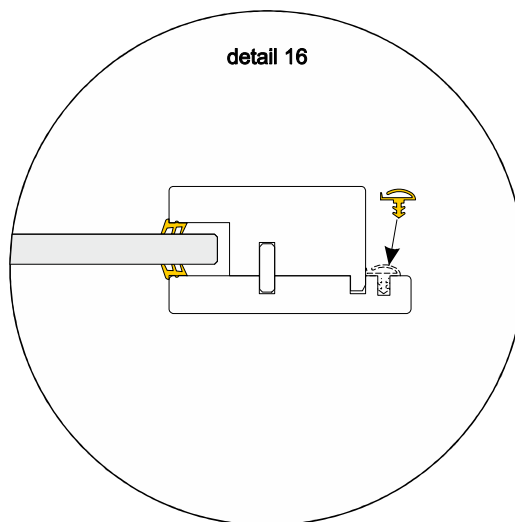
16.



Osazení těsnění do zárubně - A, B

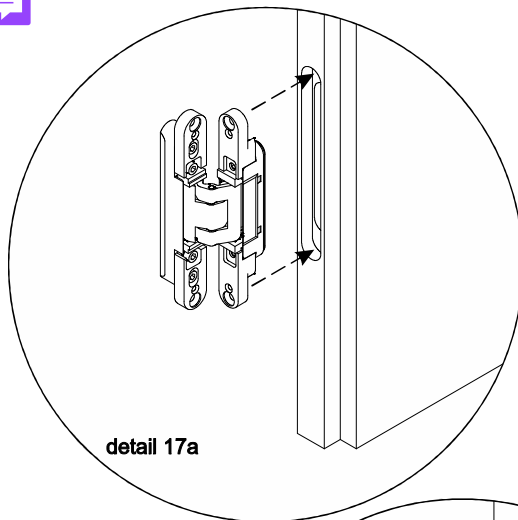
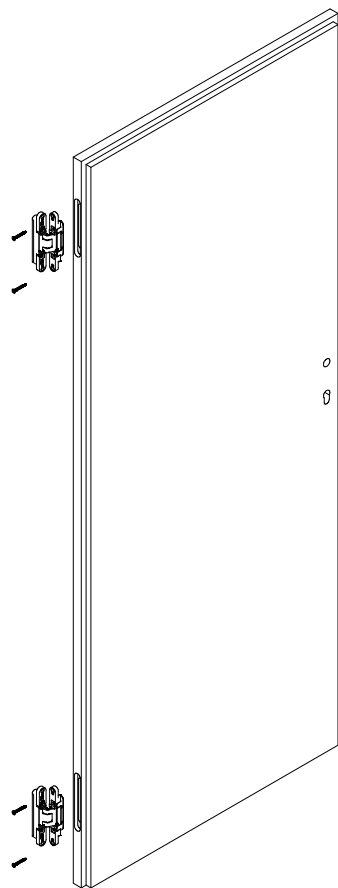


detail 16

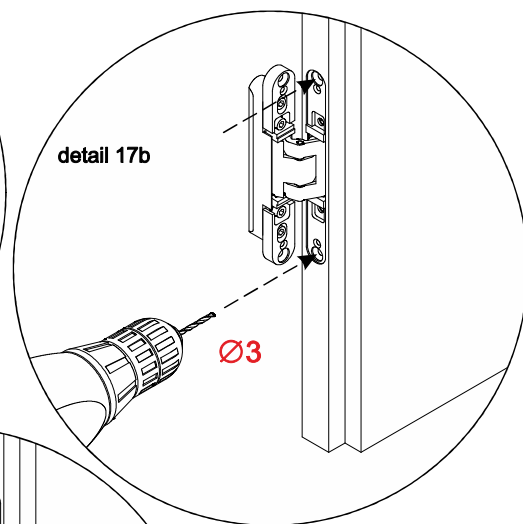


17.

Montáž závěsu do dveřního křídla - A, B

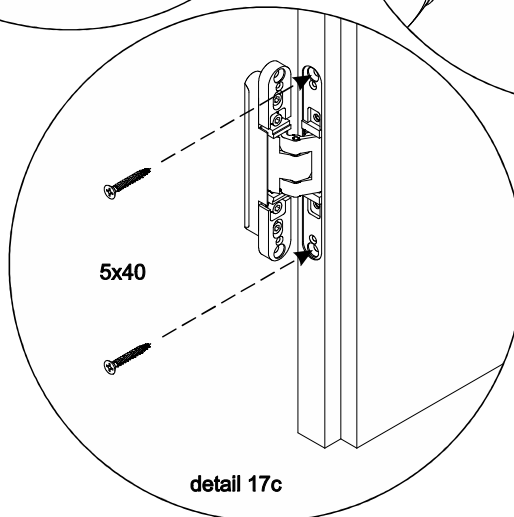


detail 17a



detail 17b

Ø3

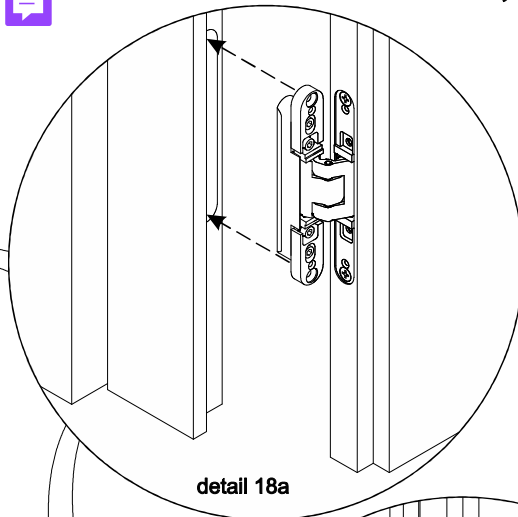
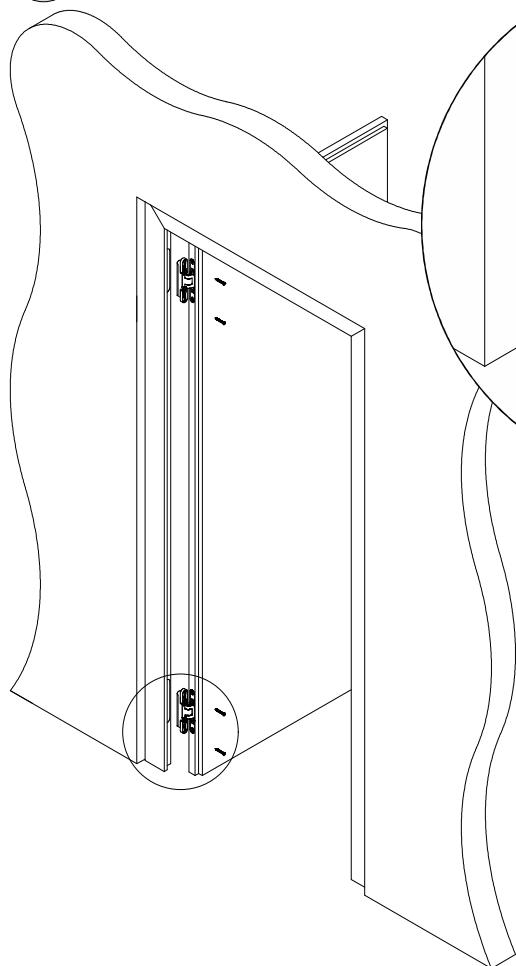


5x40

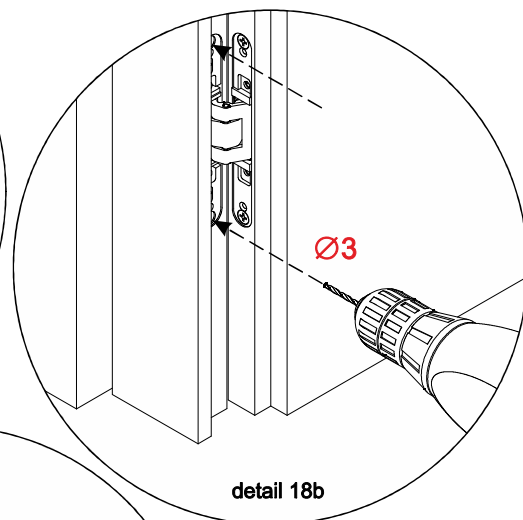
detail 17c

18.

Montáž závěsu do zárubně - A, B

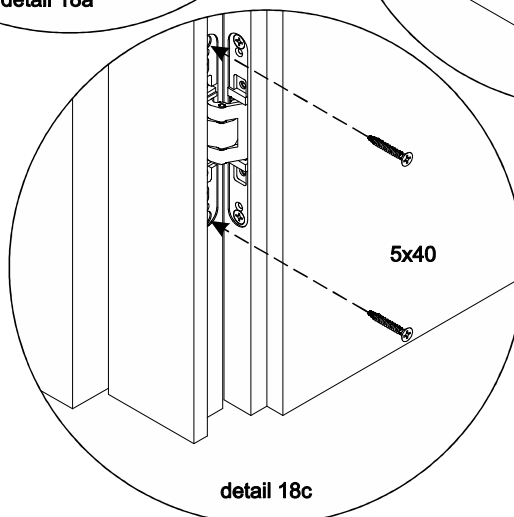


detail 18a



detail 18b

Ø3



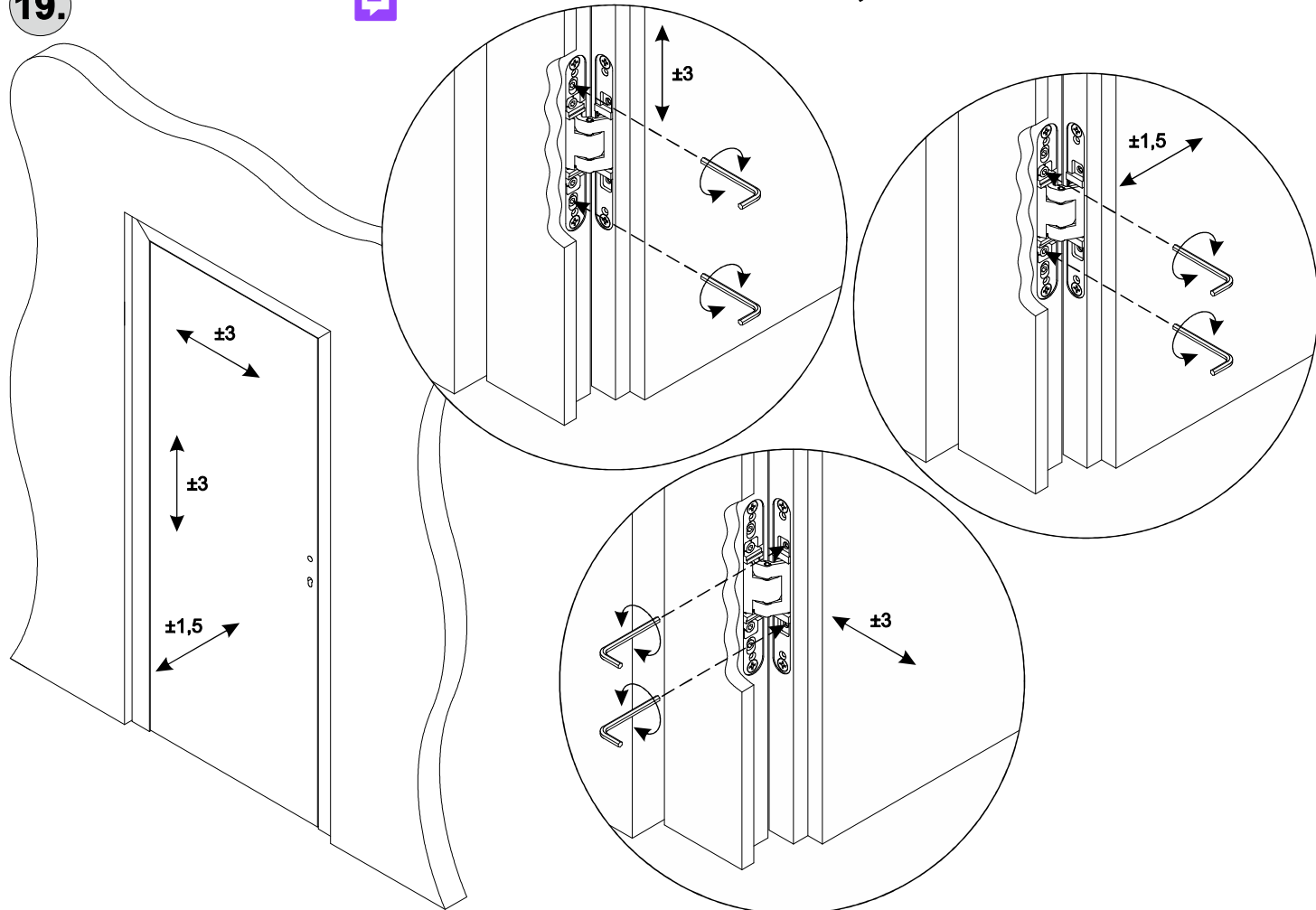
5x40

detail 18c

19.



Seřízení usazení křídla v zárubni - A, B



20.



Montáž krytek závěsu - A, B

