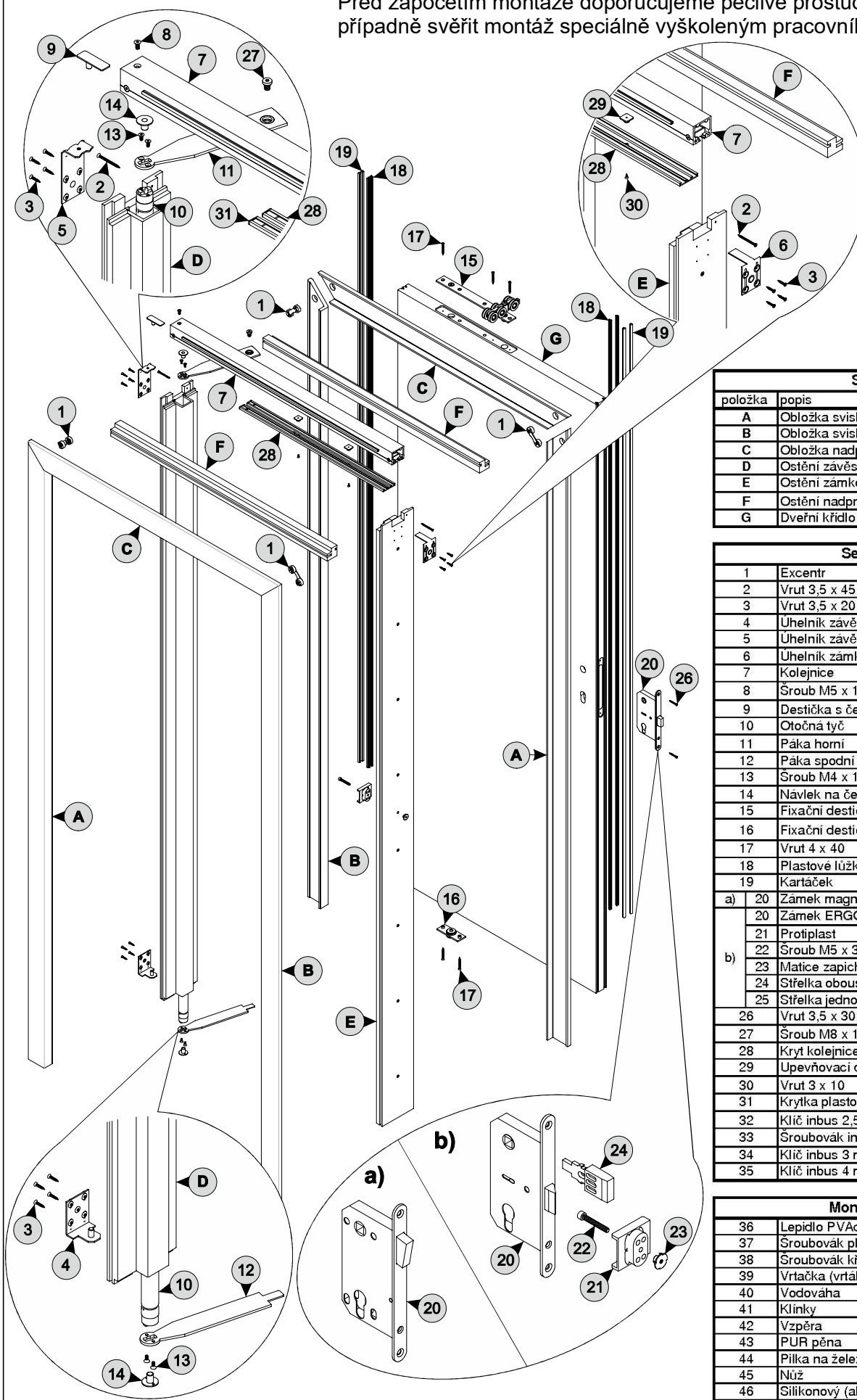


Před započítím montáže doporučujeme pečlivě prostudovat montážní návod, případně svěřit montáž speciálně vyškoleným pracovníkům!

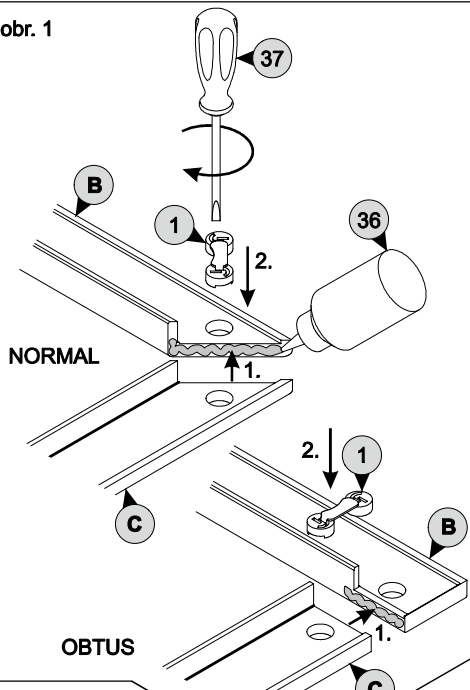


Seznam dílů		
položka	popis	ks
A	Obložka svislá levá	2
B	Obložka svislá pravá	2
C	Obložka nadpraží	2
D	Ostění závěsové	1
E	Ostění zamkové	1
F	Ostění nadpraží	2
G	Dveřní křídlo	1

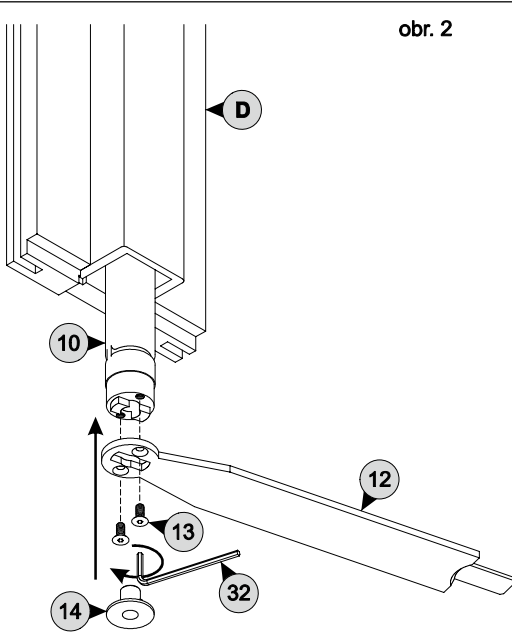
Seznam kování		
1	popis	ks
1	Excentr	4
2	Vrut 3,5 x 45	4
3	Vrut 3,5 x 20	12
4	Úhelník závěsový spodní s čepem	1
5	Úhelník závěsový horní	1
6	Úhelník zamkový horní	1
7	Kolejnice	1
8	Šroub M5 x 12 inbus 3 mm	1
9	Destička s čepem	1
10	Otočná tyč	1
11	Paka horní	1
12	Paka spodní	1
13	Šroub M4 x 10 inbus 2,5 mm	4
14	Návlek na čep	2
15	Fixační destička horní s vozíkem	1
16	Fixační destička spodní	1
17	Vrut 4 x 40	5
18	Plastové lůžko kartáčků	4
19	Kartaček	4
a)	20 Zámek magnetický	1
	20 Zámek ERGON	1
	21 Protiplast	1
b)	22 Šroub M5 x 35 inbus 4 mm	1
	23 Matice zapichovací	1
	24 Sítelka oboustranná	1
	25 Sítelka jednostranná	1
	26 Vrut 3,5 x 30	2
	27 Šroub M8 x 10 inbus 4 mm	1
	28 Kryt kolejnice	1
	29 Upevňovací díl krytu kolejnice plastový	2
	30 Vrut 3 x 10	2
	31 Krytka plastová	2
	32 Klíč inbus 2,5 mm	1
	33 Šroubovák inbus 2,5 mm	1
	34 Klíč inbus 3 mm	1
	35 Klíč inbus 4 mm	1

Montážní pomůcky	
36	Lepidlo PVAc
37	Šroubovák plochý
38	Šroubovák křížový
39	Vrtáčka (vrták Ø3)
40	Vodováha
41	Klíčky
42	Vzpěra
43	PUR pěna
44	Pílka na železo
45	Nůž
46	Silikonový (akrylový) tmel na vyplnění spár

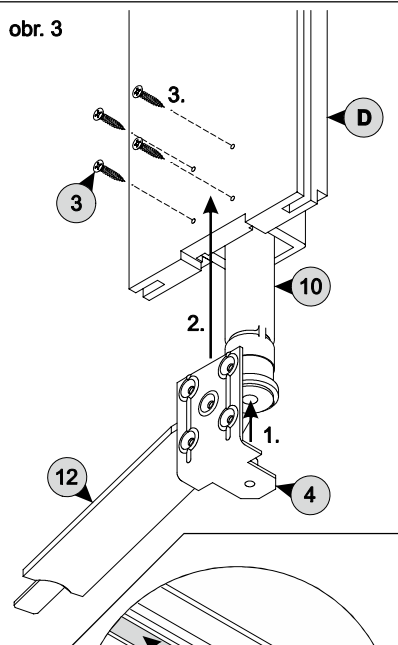
obr. 1



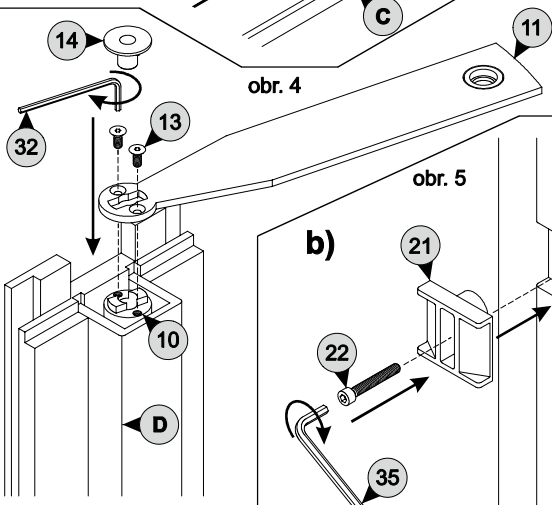
obr. 2



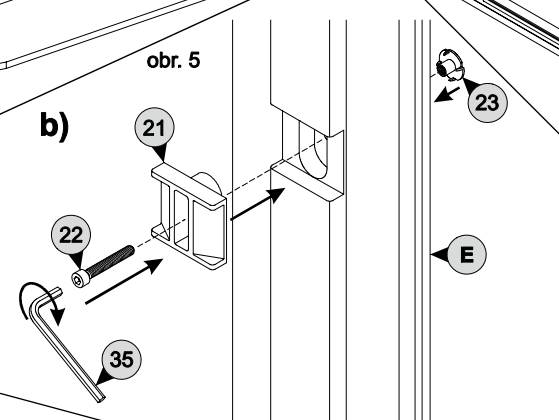
obr. 3



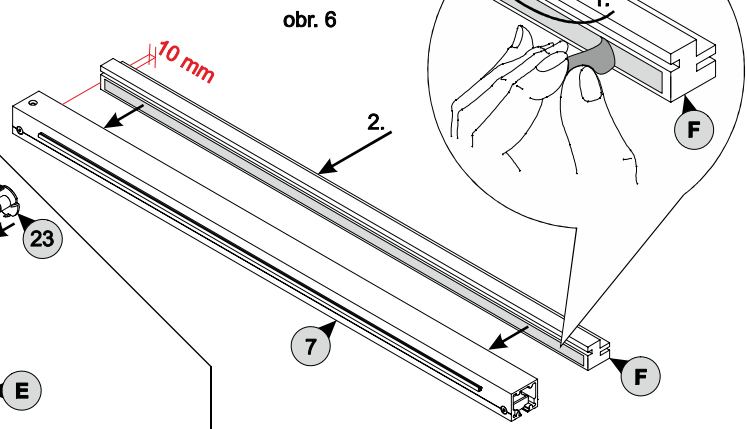
obr. 4



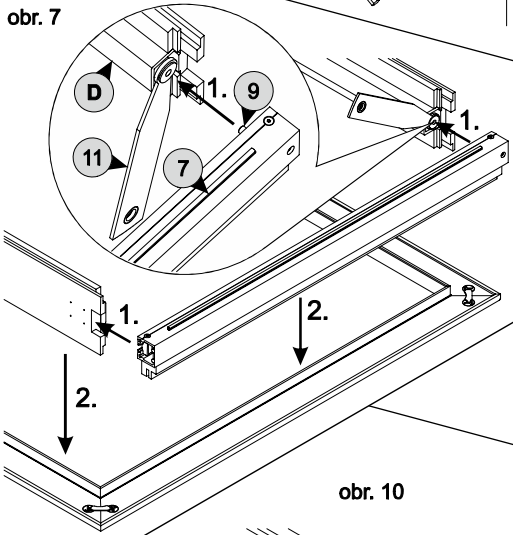
obr. 5



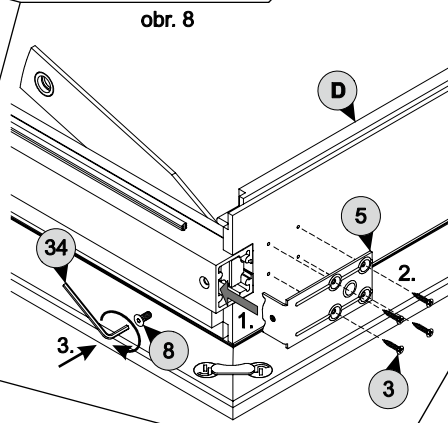
obr. 6



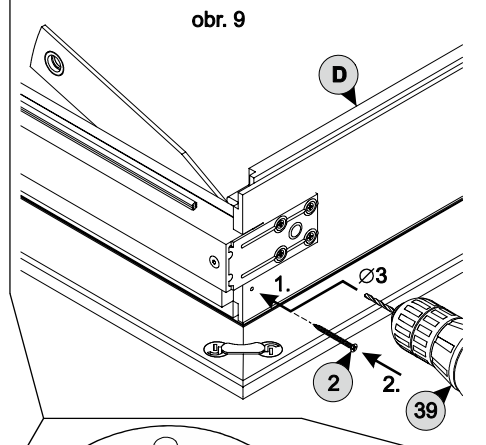
obr. 7



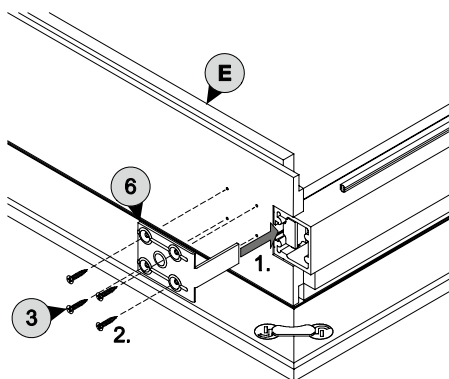
obr. 8



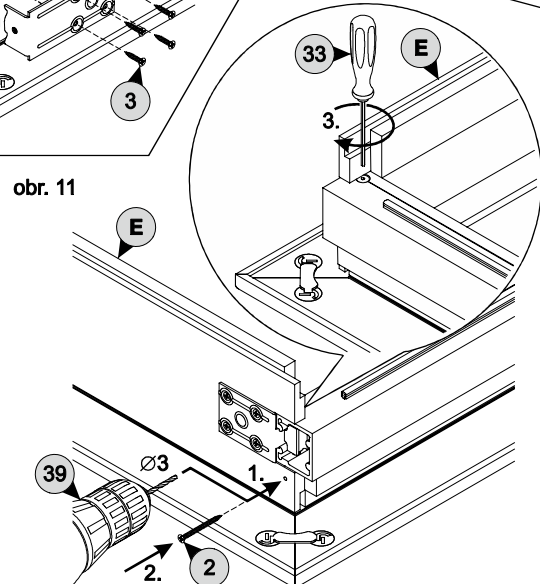
obr. 9



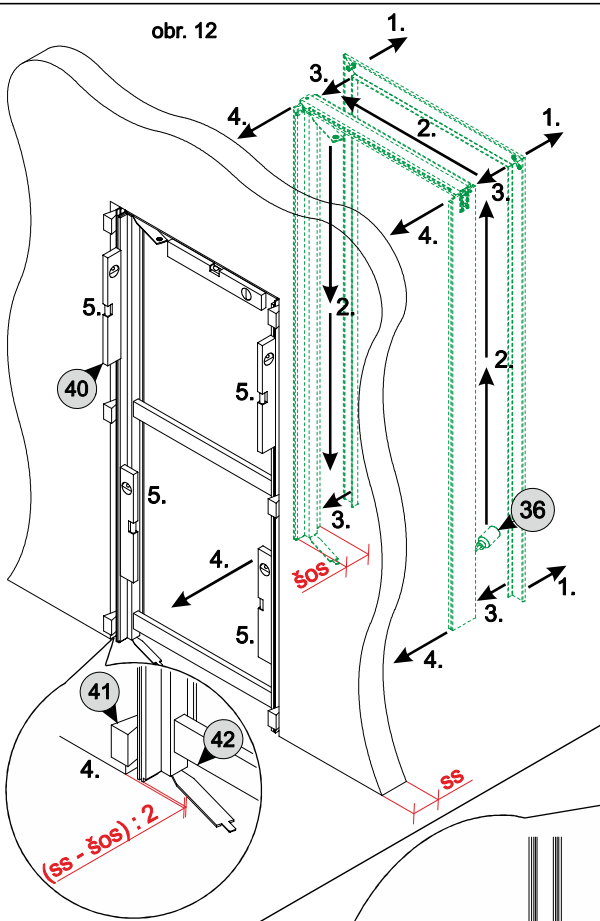
obr. 10



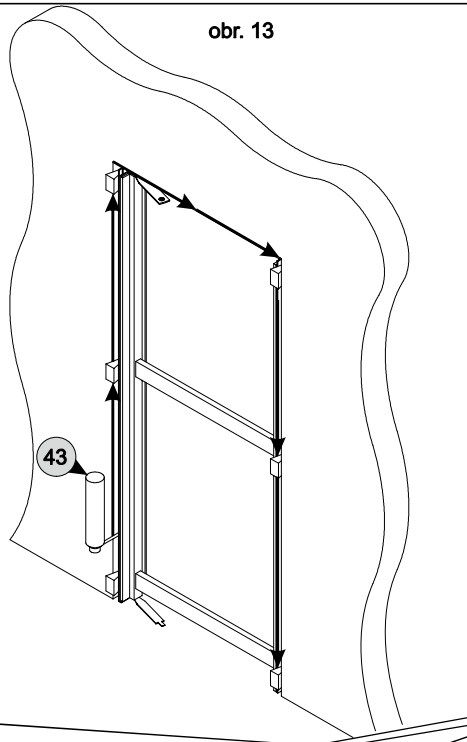
obr. 11



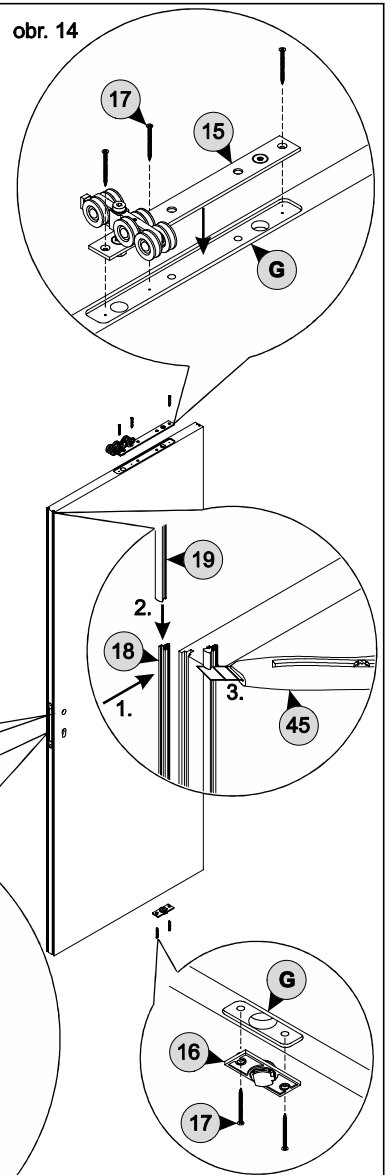
obr. 12



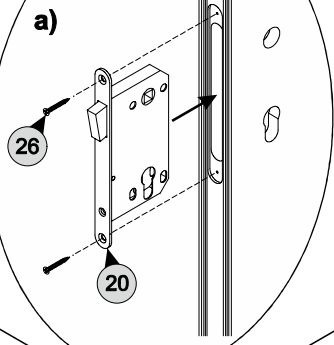
obr. 13



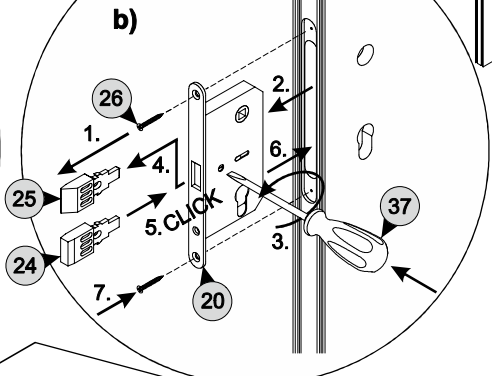
obr. 14



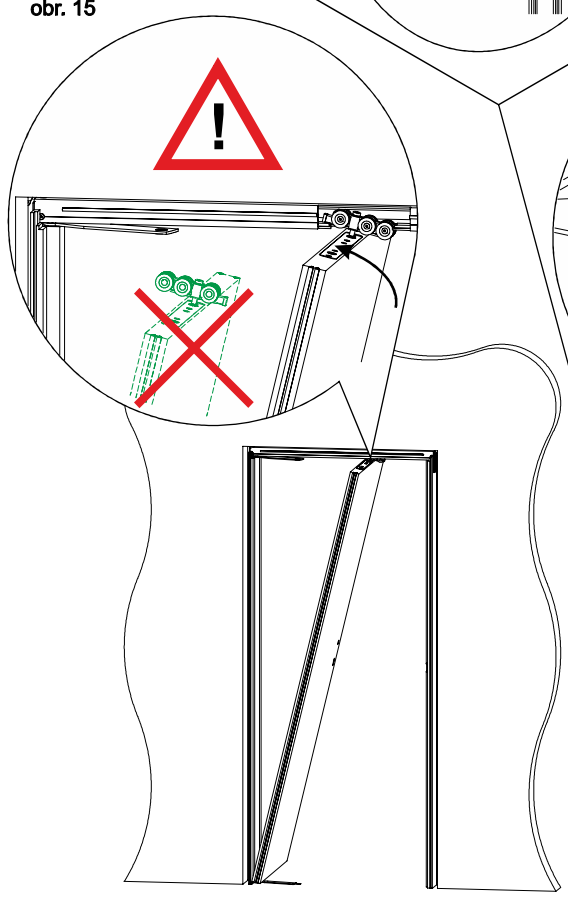
a)



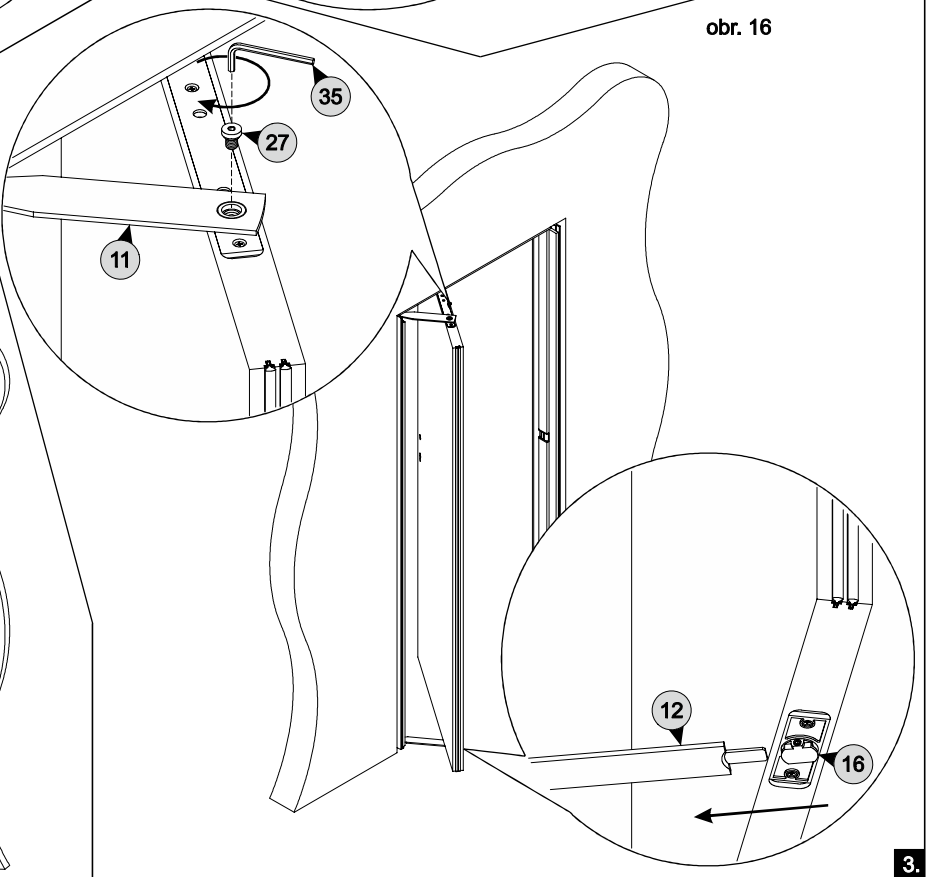
b)



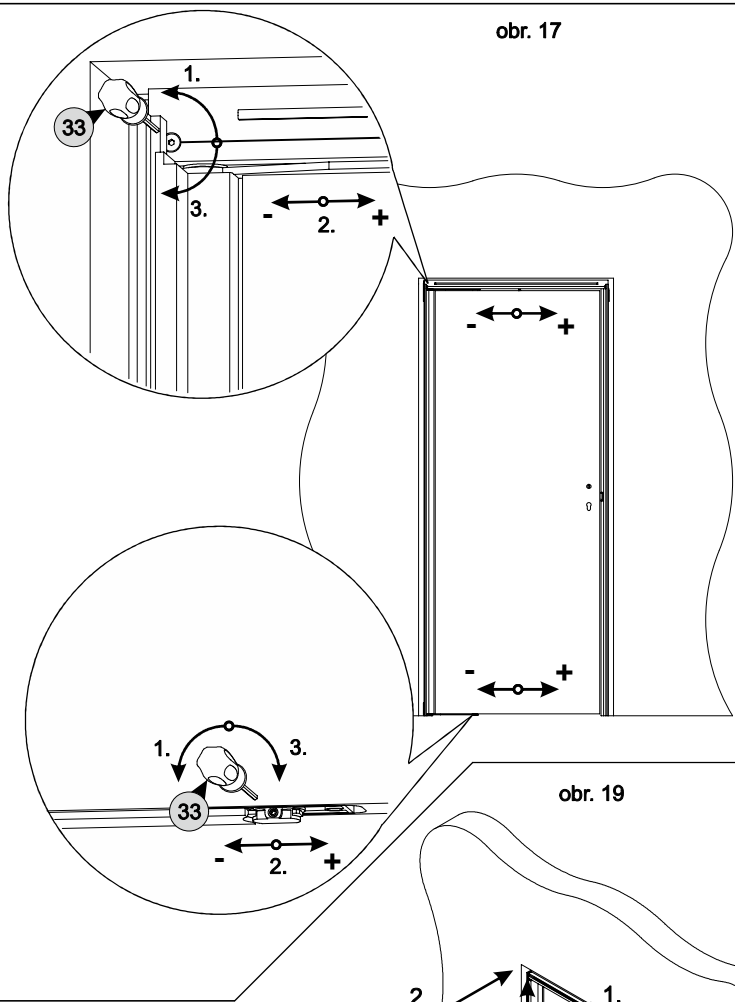
obr. 15



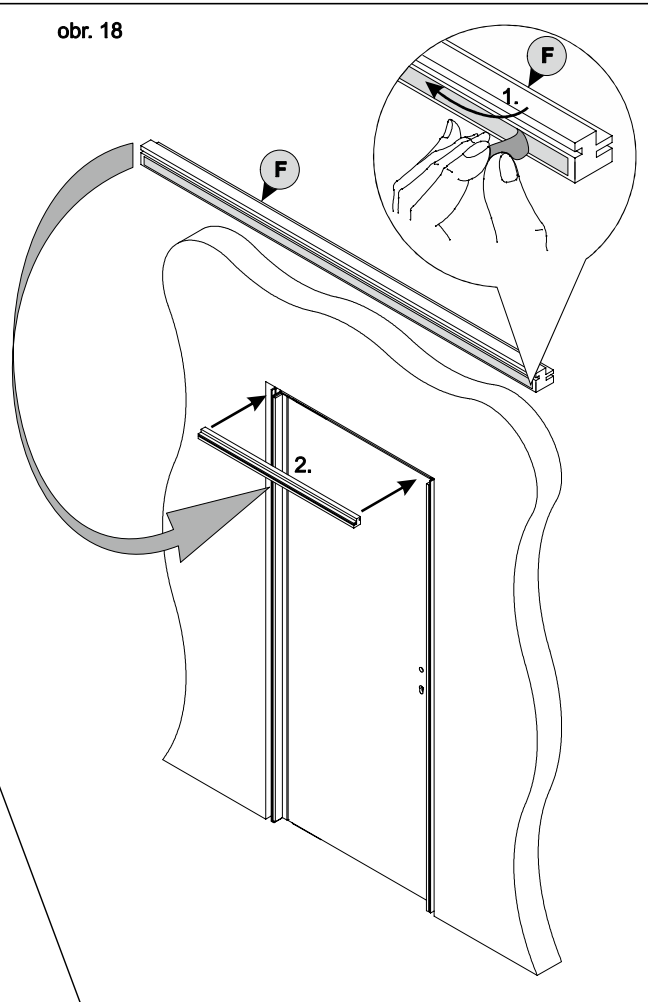
obr. 16



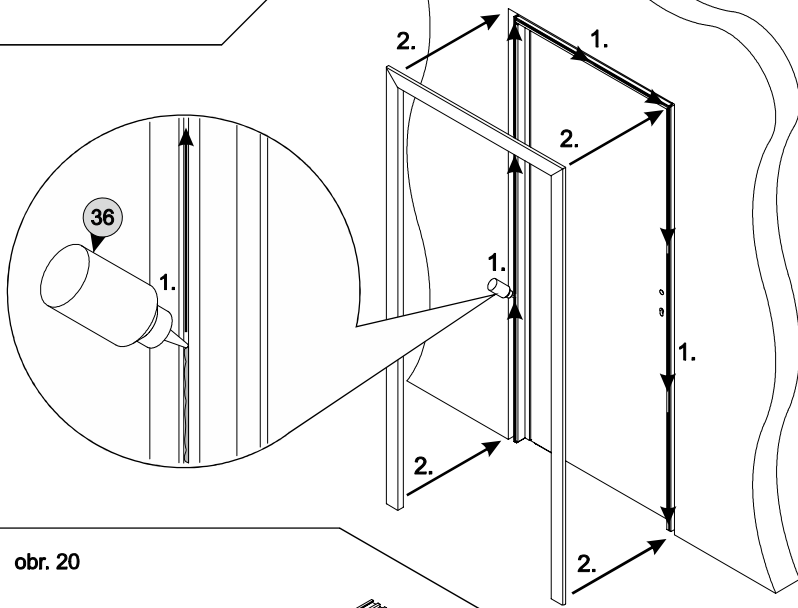
obr. 17



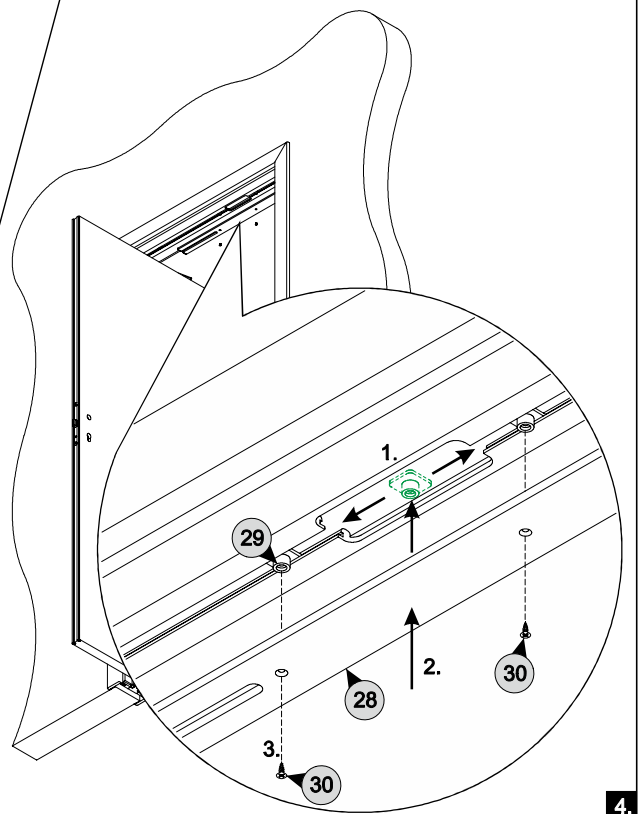
obr. 18



obr. 19



obr. 21



obr. 20

