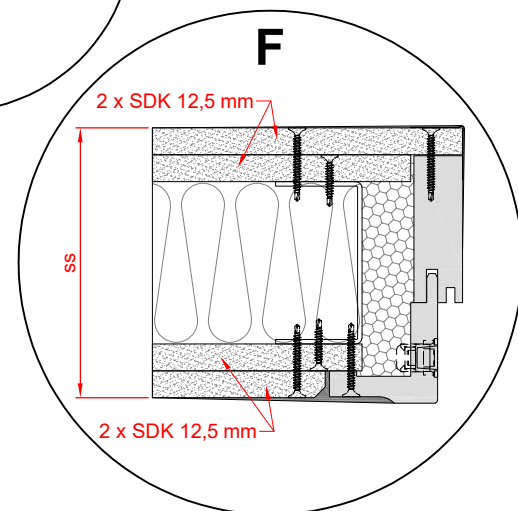
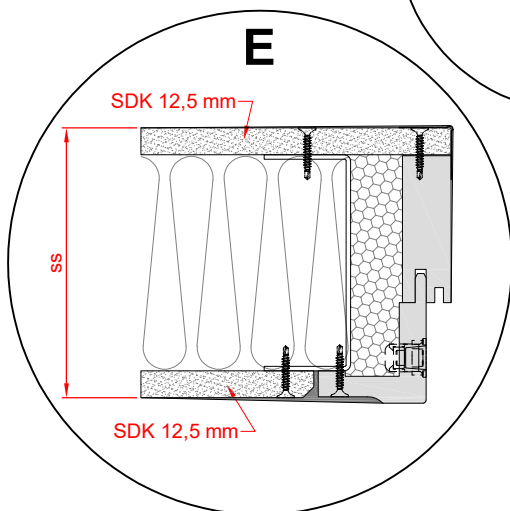
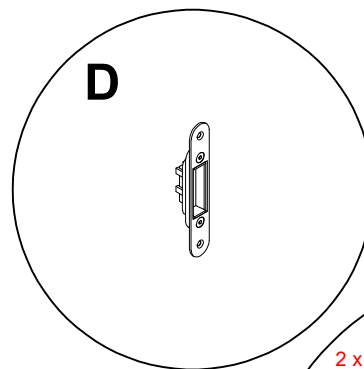
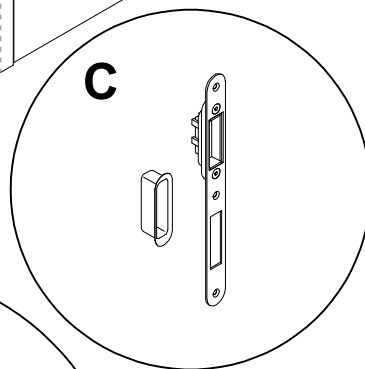
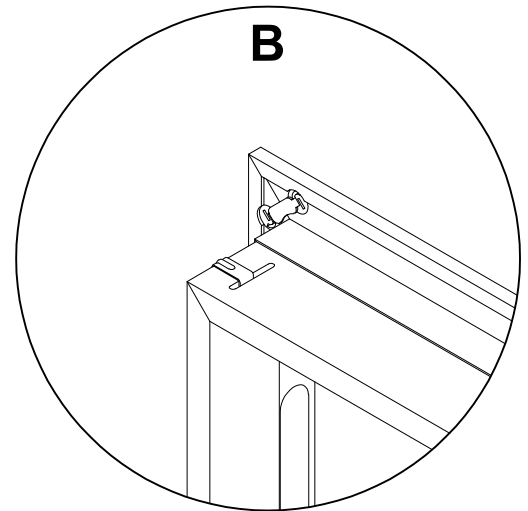
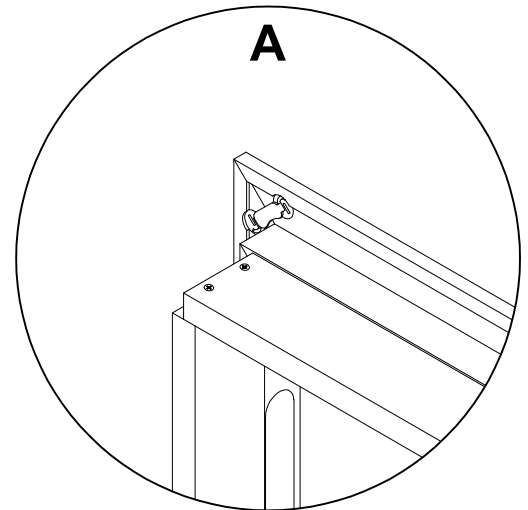
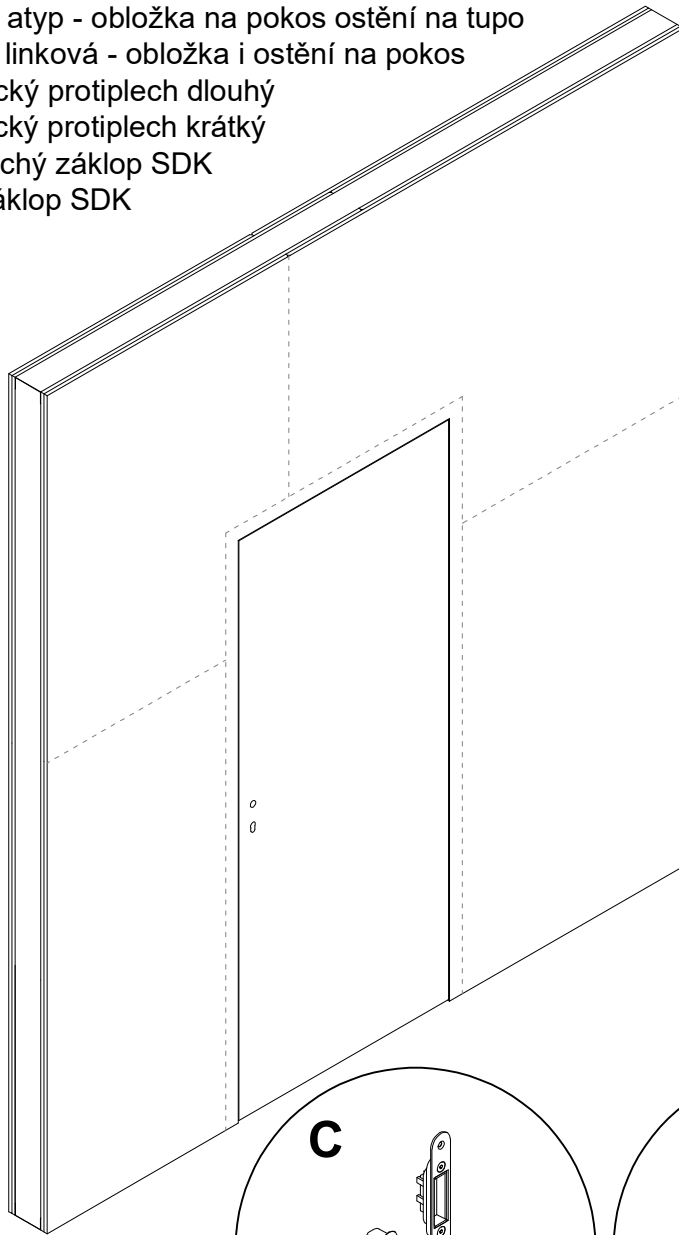
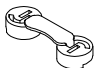







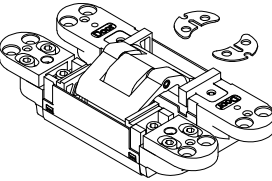
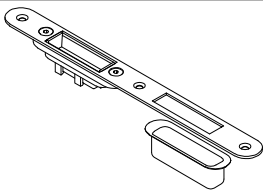
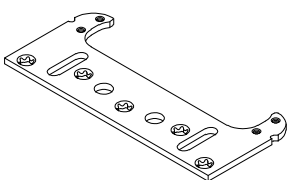
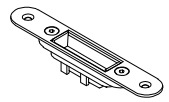
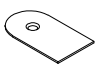




- A) - Zárubeň atyp - obložka na pokos ostění na tupo
- B) - Zárubeň linková - obložka i ostění na pokos
- C) - Magnetický protiplech dlouhý
- D) - Magnetický protiplech krátký
- E) - Jednoduchý záklop SDK
- F) - Dvojitý záklop SDK



Před započítím montáže doporučujeme pečlivě přečíst montážní návod, případně svěřit montáž speciálně vyškoleným pracovníkům.

## Seznam kování pro montáž zárubně

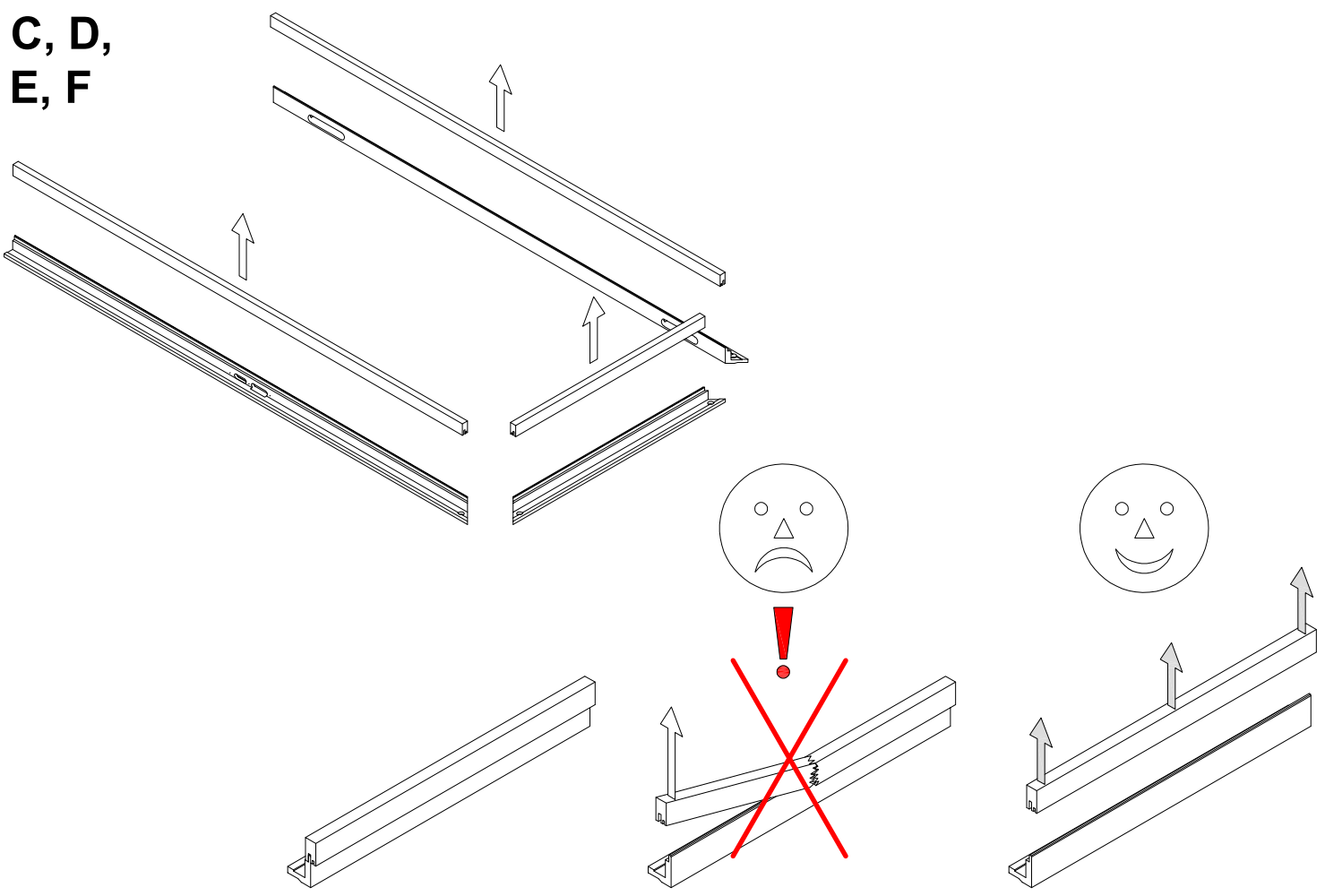
|   | A | B | C | D | E | F |   | A | B | C | D | E | F |
|---|---|---|---|---|---|---|---|---|---|---|---|---|---|
| <br>excentr          | ✓ | ✓ | ✓ | ✓ | ✓ | ✓ | <br>šroub M4x10          | ✓ | ✓ | ✓ | ✓ | ✓ | ✓ |
| <br>vrut 3,5x45      | ✓ |   | ✓ | ✓ | ✓ | ✓ | <br>vrut 4,5x20          | ✓ | ✓ | ✓ | ✓ | ✓ | ✓ |
| <br>lamela           |   | ✓ | ✓ | ✓ | ✓ | ✓ | <br>vrut 4,5x40          | ✓ | ✓ | ✓ | ✓ | ✓ | ✓ |
| <br>spona           |   | ✓ | ✓ | ✓ | ✓ | ✓ | <br>vrut 3x25           | ✓ | ✓ | ✓ | ✓ | ✓ | ✓ |
| <br>závěs TE 340 3D | ✓ | ✓ | ✓ | ✓ | ✓ | ✓ | <br>protiplech dlouhý | ✓ | ✓ | ✓ |   | ✓ | ✓ |
| <br>montážní plech  | ✓ | ✓ | ✓ | ✓ | ✓ | ✓ | <br>protiplech krátký | ✓ | ✓ |   | ✓ | ✓ | ✓ |
| <br>krytka závěsu  | ✓ | ✓ | ✓ | ✓ | ✓ | ✓ | <br>těsnění           | ✓ | ✓ | ✓ | ✓ | ✓ | ✓ |
| <br>šroub M5x20    | ✓ | ✓ | ✓ | ✓ | ✓ | ✓ |   |   |   |   |   |   |   |

Seznam kování pro montáž zárubně, neobsahuje spojovací kování a profily pro montáž SDK příčky.

Skutečné počty kusů jednotlivých komponent se dodávají dle počtu křídel, rozměrů či specifikace zákazníka.

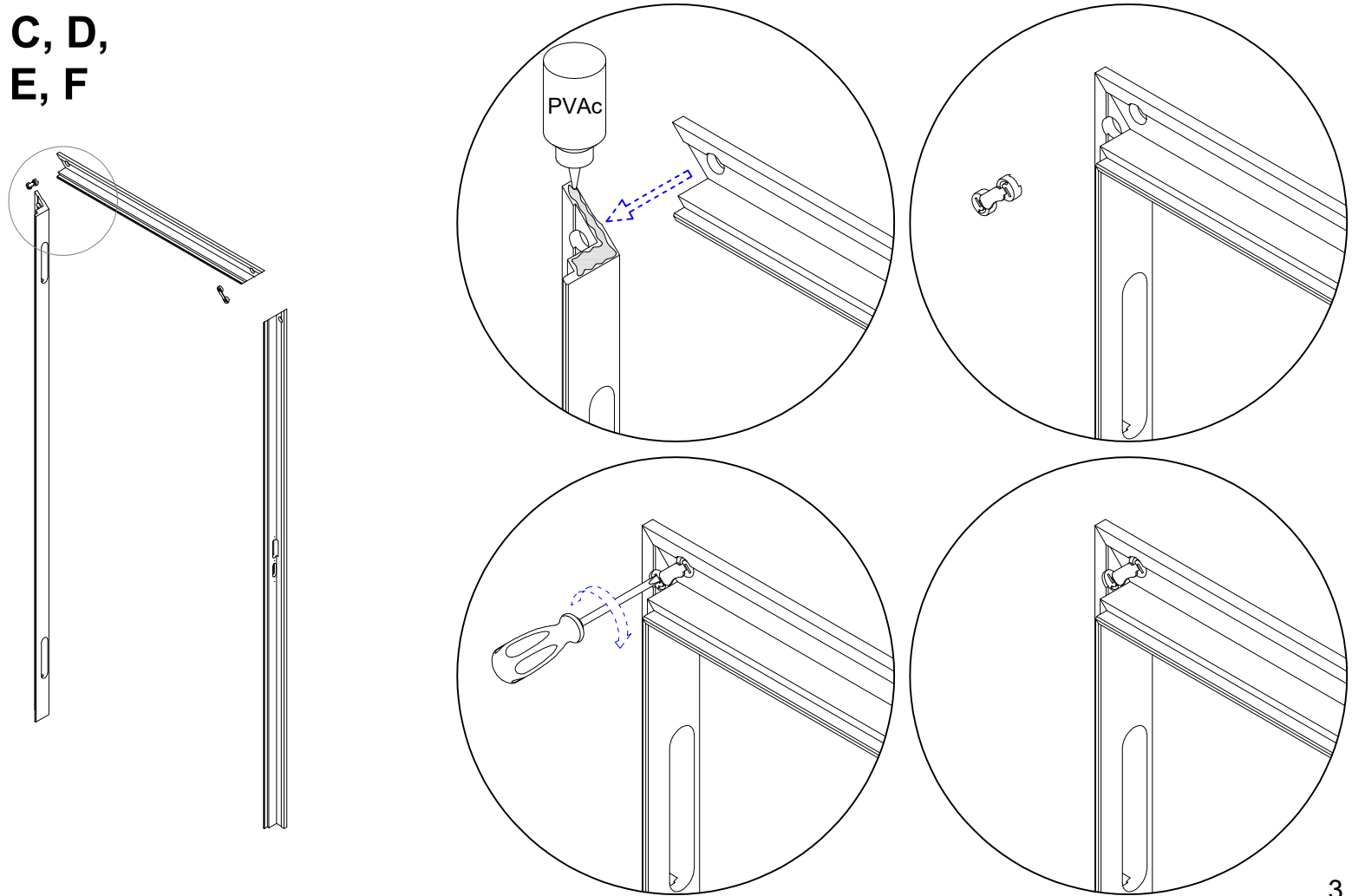
**A**  
**C, D,**  
**E, F**

### 1. Rozbalení zárubně



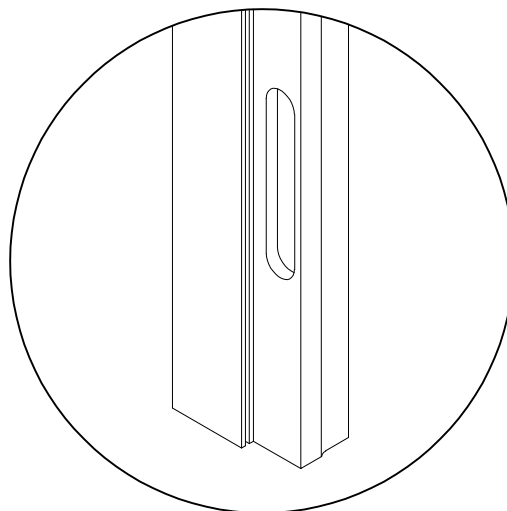
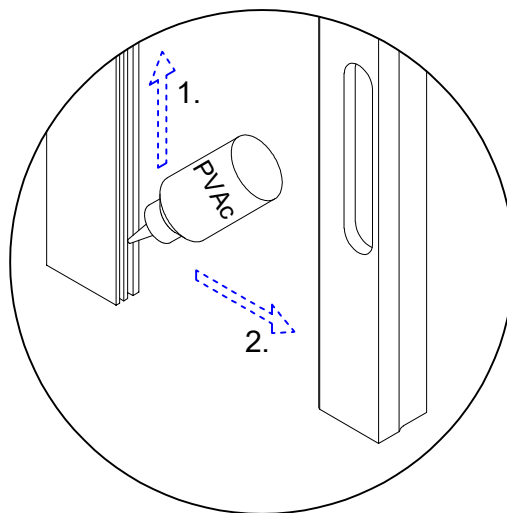
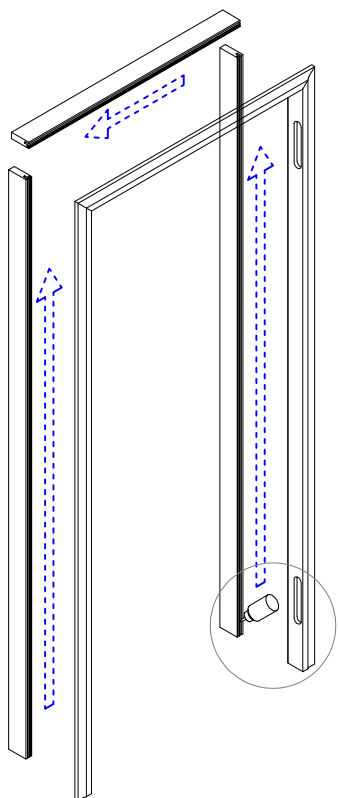
**A**  
**C, D,**  
**E, F**

### 2. Rohový spoj obložek na pokos



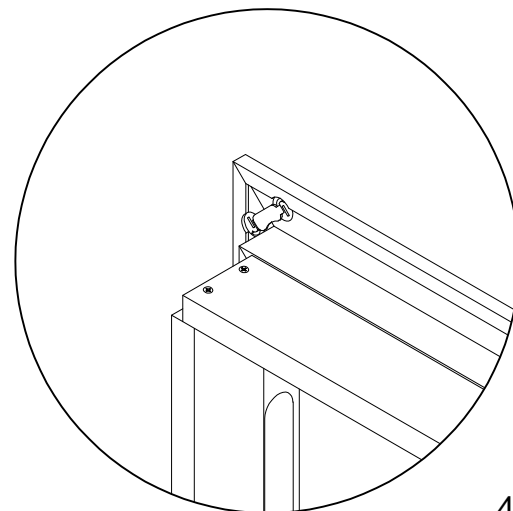
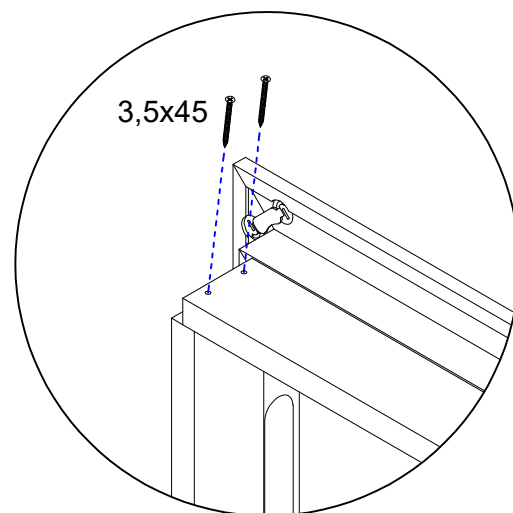
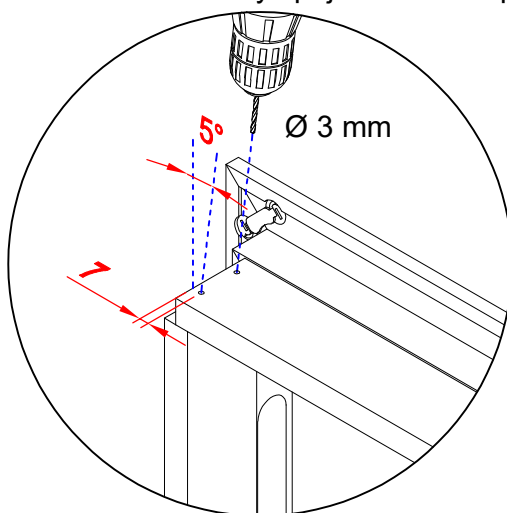
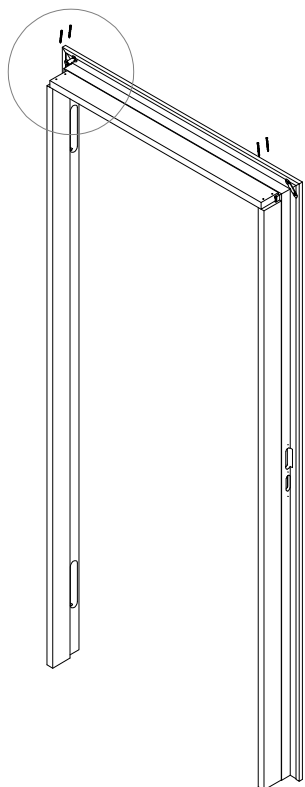
**A**  
**C, D,**  
**E, F**

### 3. Lepení ostění na rám obložek



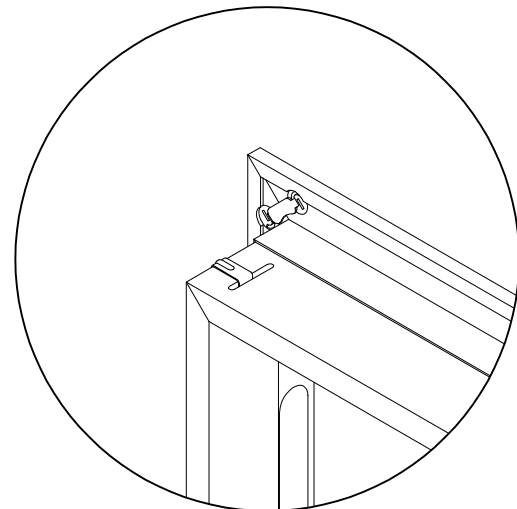
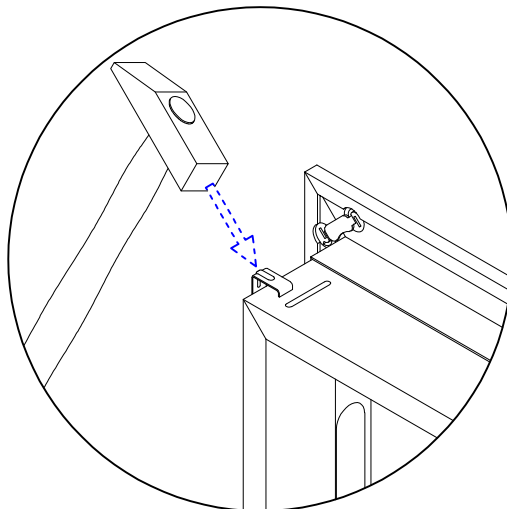
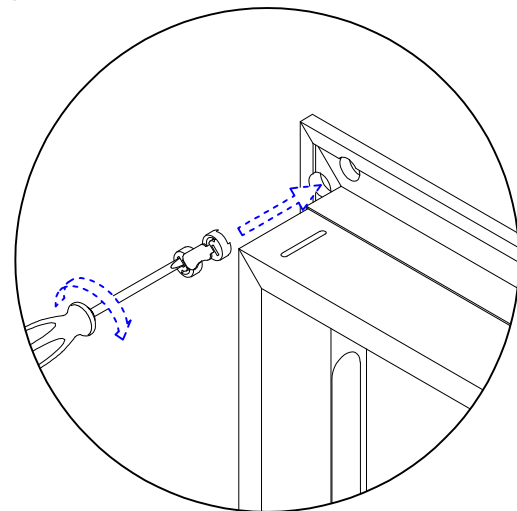
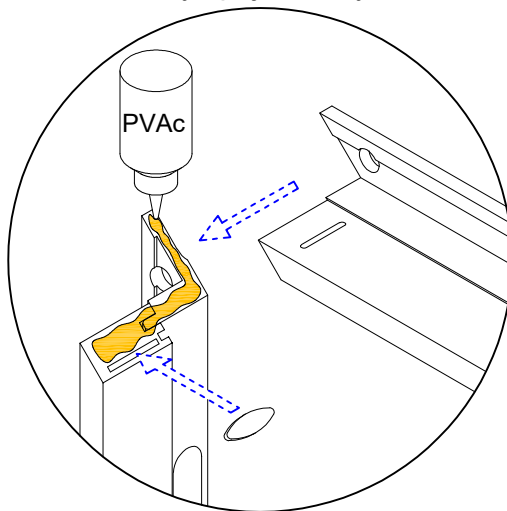
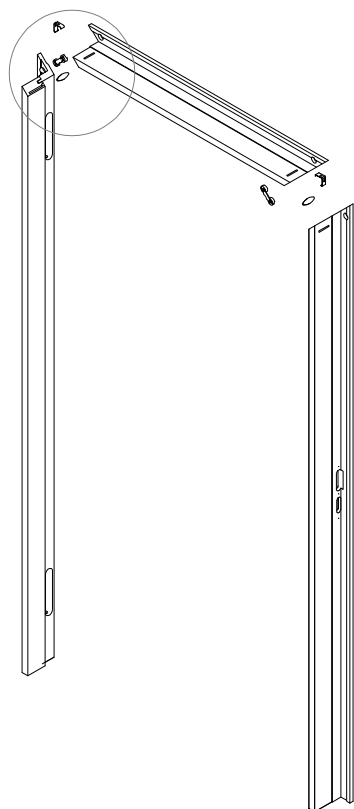
**A**  
**C, D,**  
**E, F**

### 4. Rohový spoj ostění na tupě



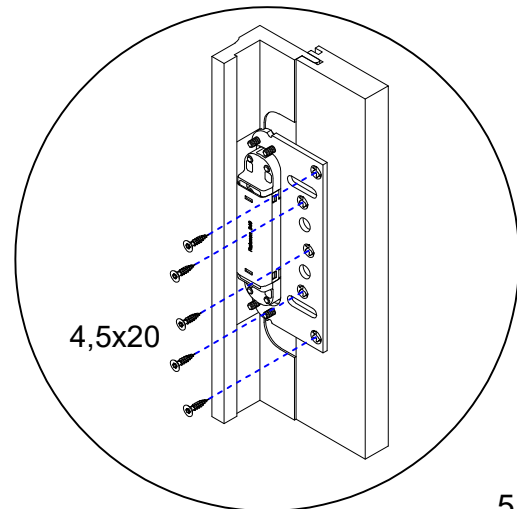
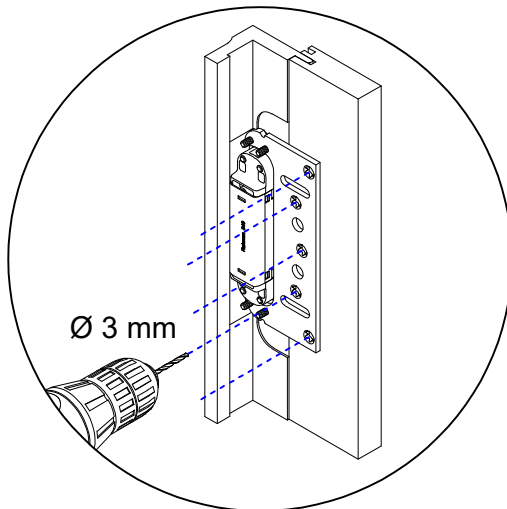
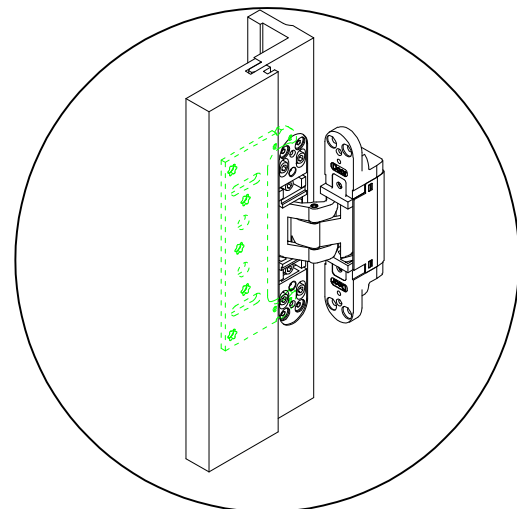
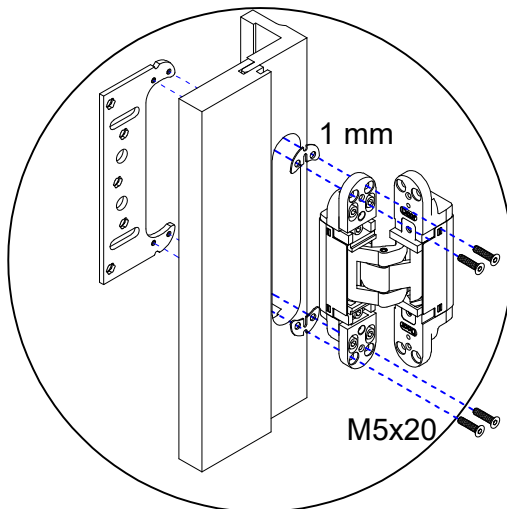
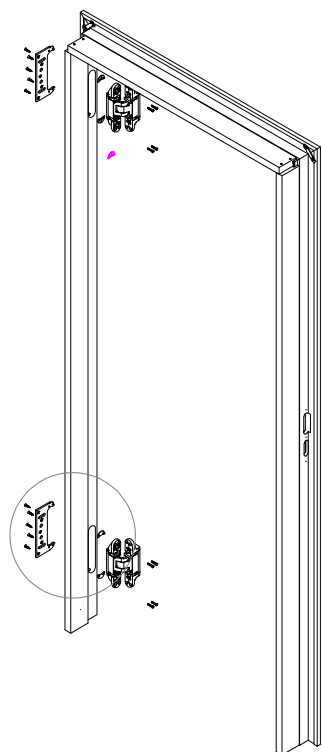
**B**  
**C, D,**  
**E, F**

### 5. Rohový spoj obložky i ostění na pokos



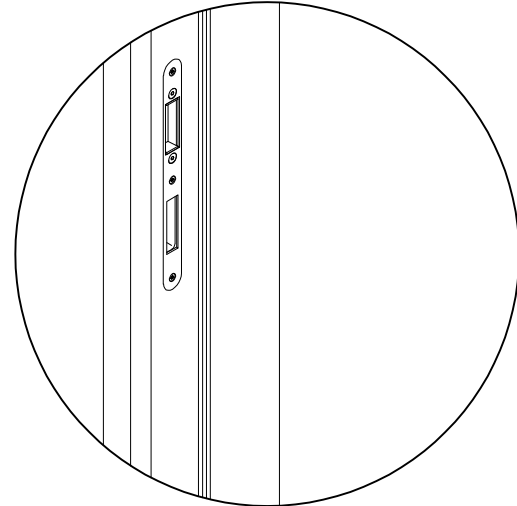
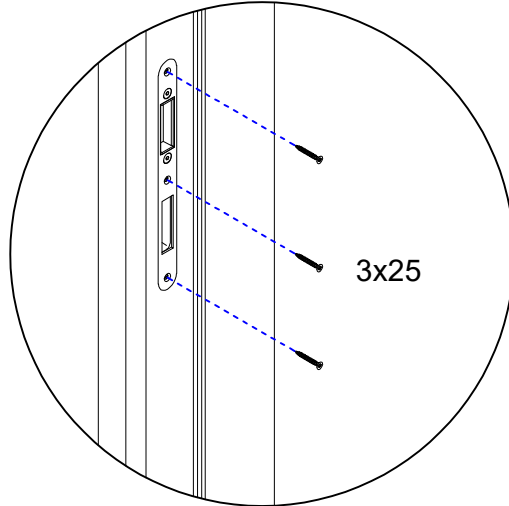
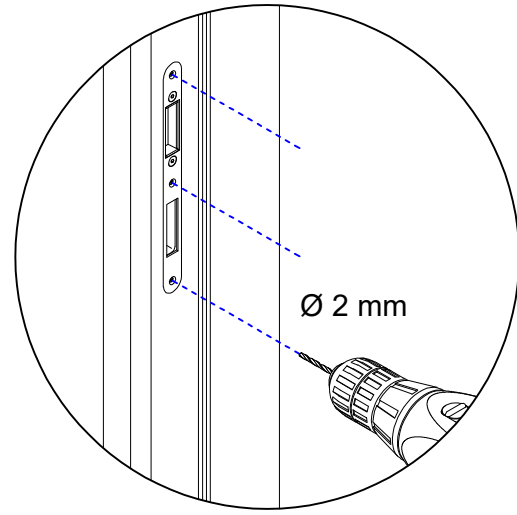
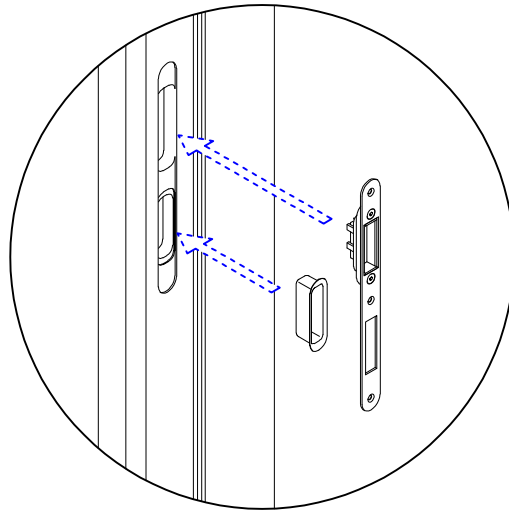
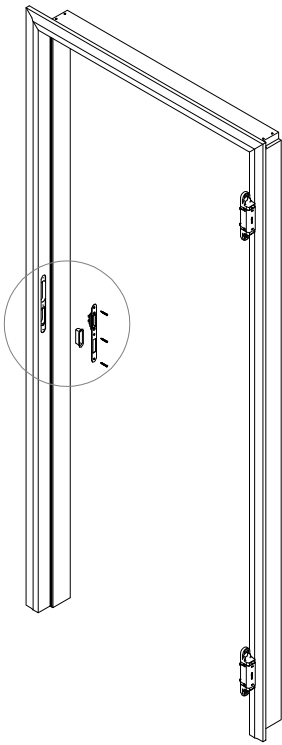
**A, B**  
**C, D,**  
**E, F**

### 6. Montáž závěsu TE 340 3D do závěsové stojky



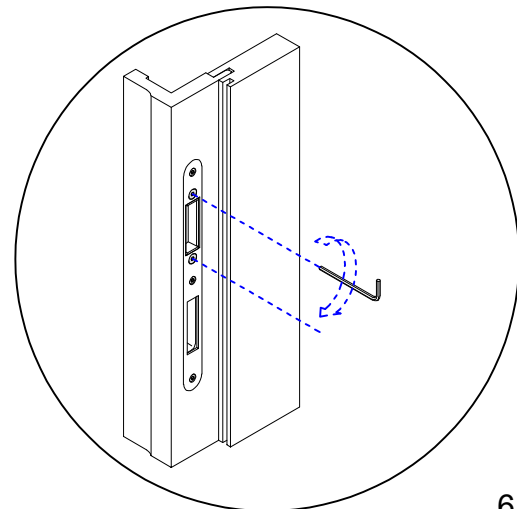
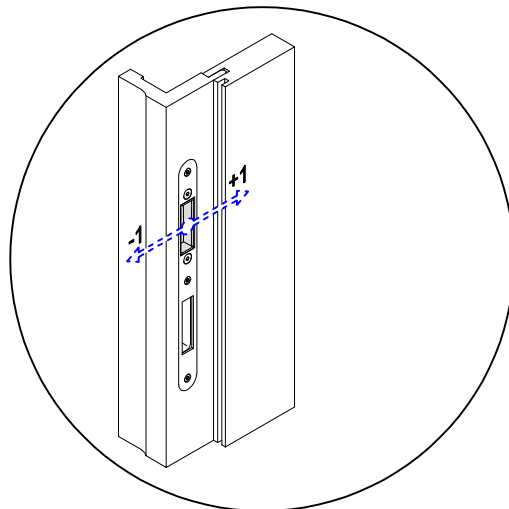
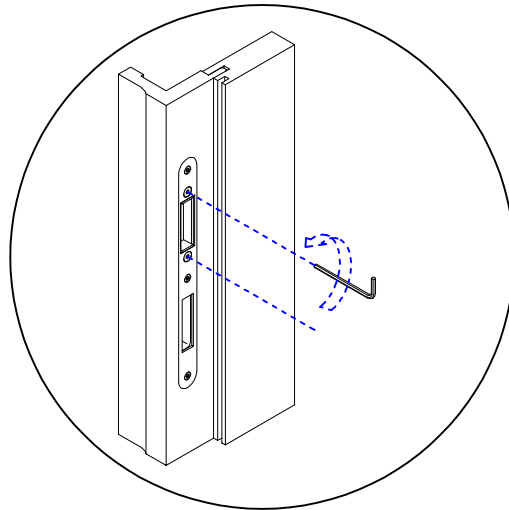
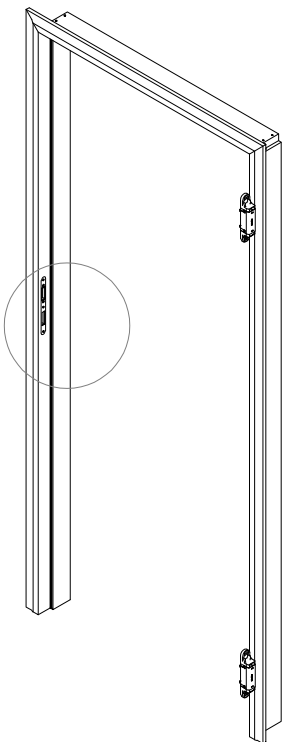
A, B  
C, E, F

### 7. Montáž dlouhého magnetického protiplechu



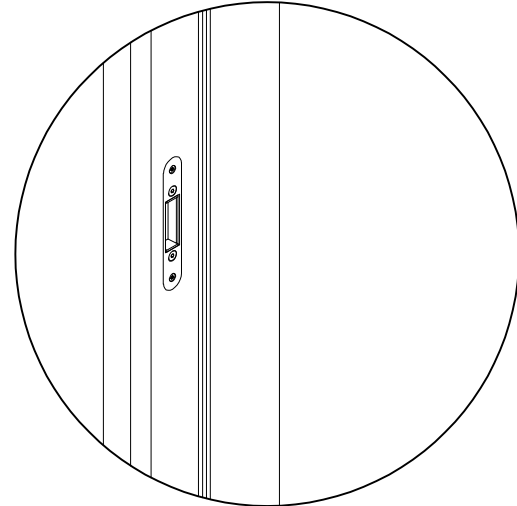
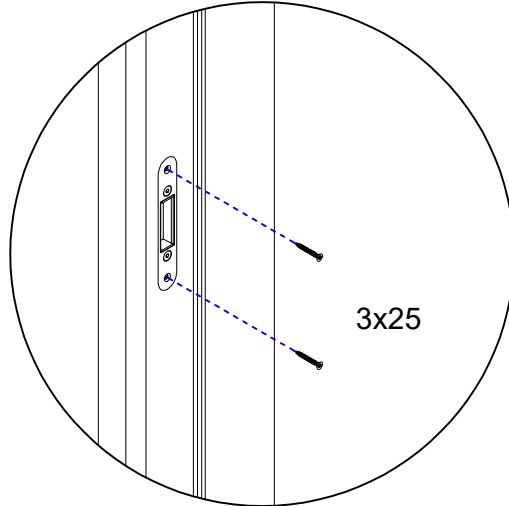
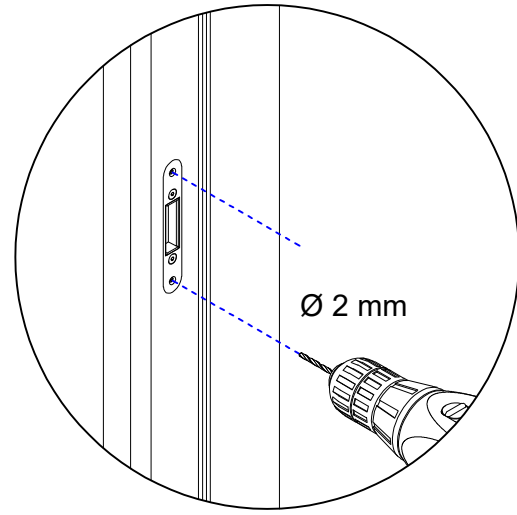
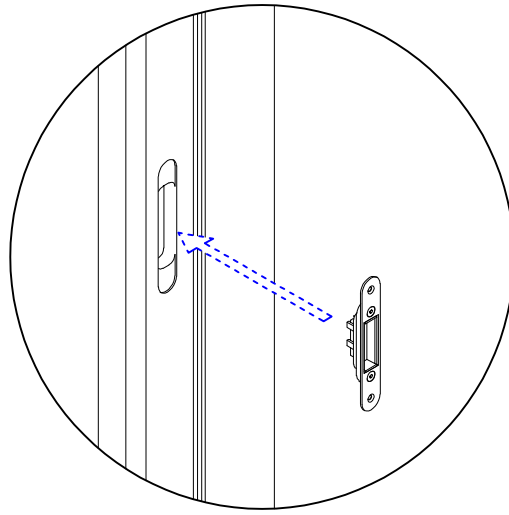
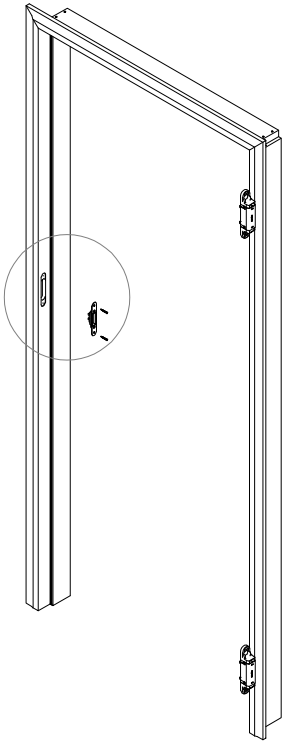
A, B  
C, E, F

### 8. Regulace dlouhého magnetického protiplechu



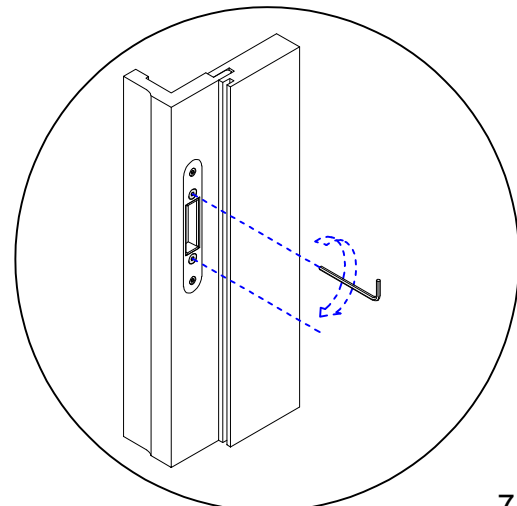
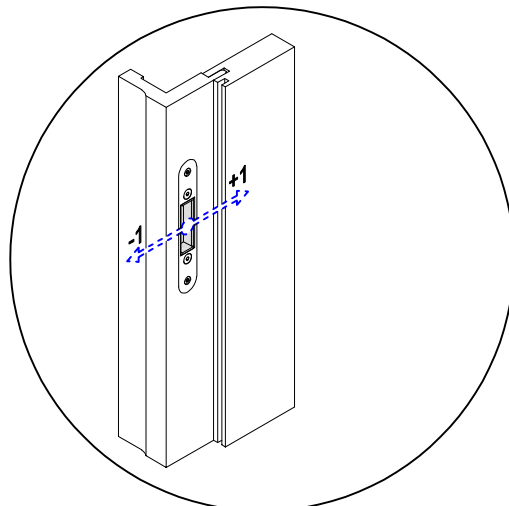
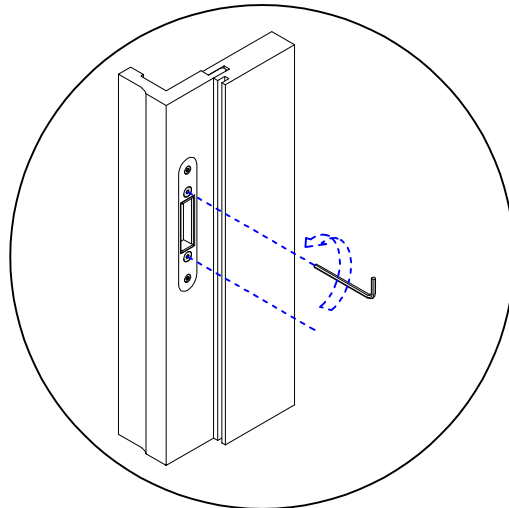
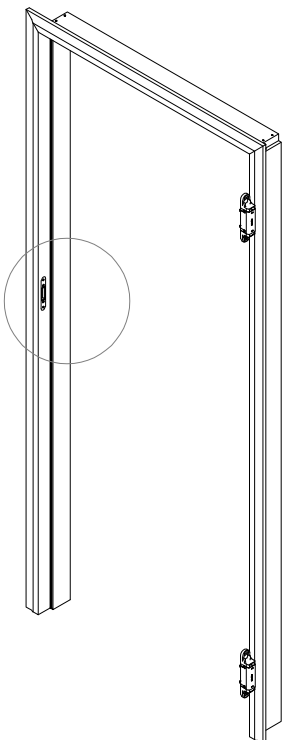
A, B  
D, E, F

### 9. Montáž krátkého magnetického protiplechu



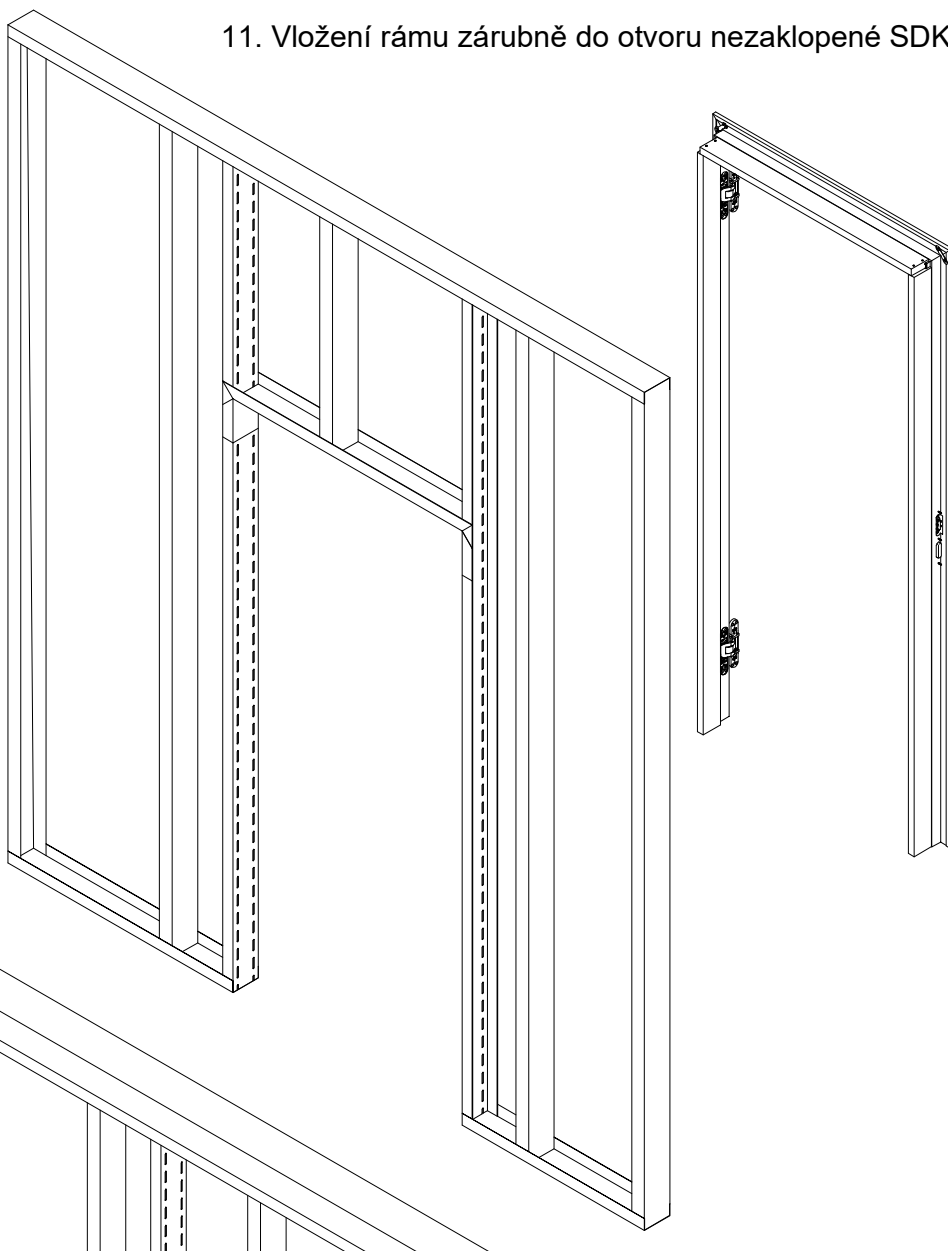
A, B  
D, E, F

### 10. Regulace krátkého magnetického protiplechu



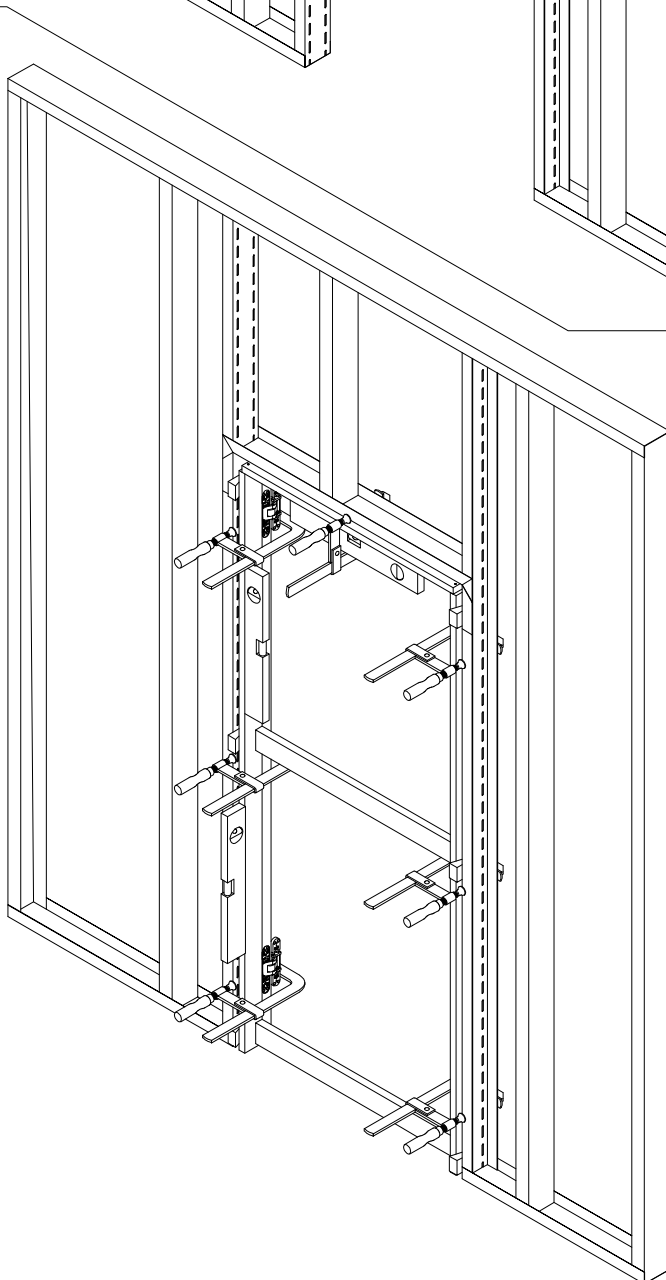
**A, B  
C, D,  
E**

11. Vložení rámu zárubně do otvoru nezaklopené SDK příčky



**A, B  
C, D,  
E**

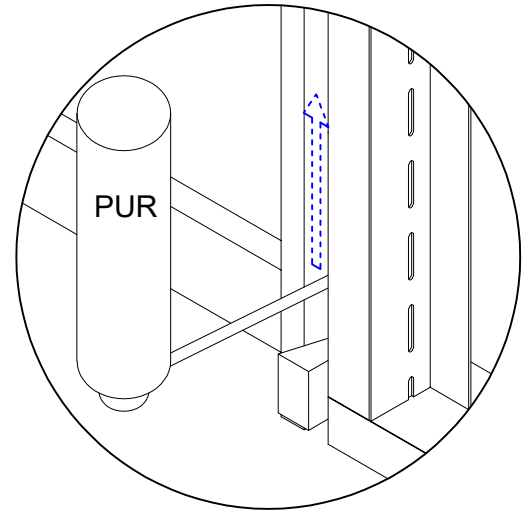
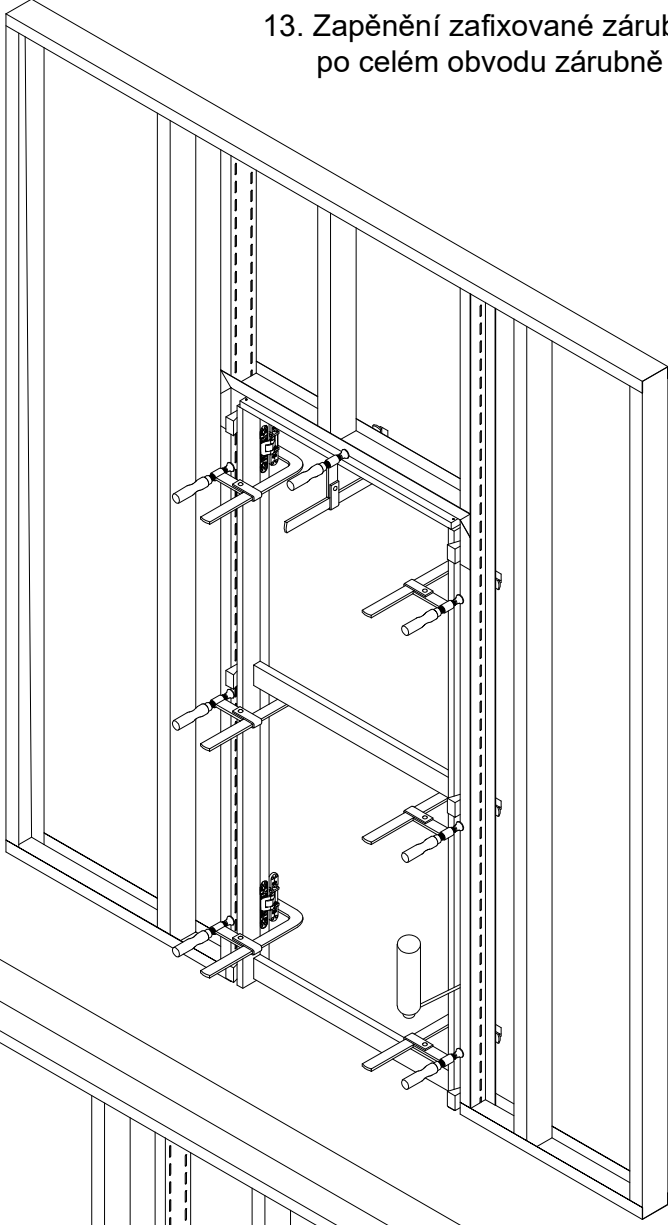
12. Vyvážení a fixace rámu zárubně ve stavebním otvoru nezaklopené SDK příčky





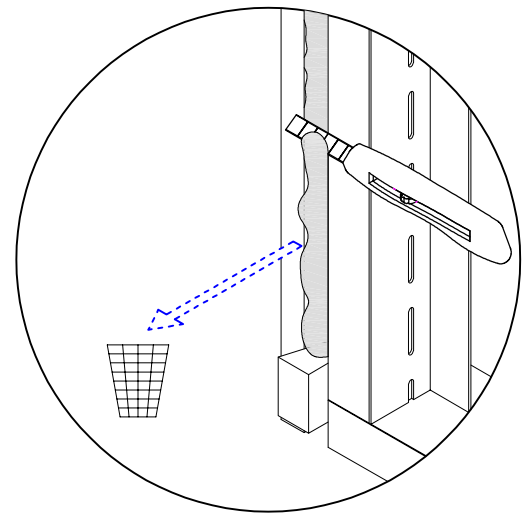
**A, B  
C, D,  
E**

13. Zapění zafixované zárubně ve stavebním otvoru  
po celém obvodu zárubně



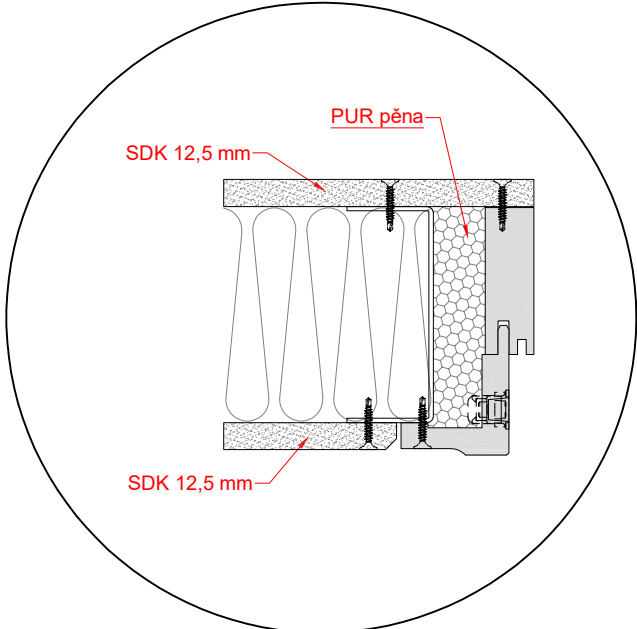
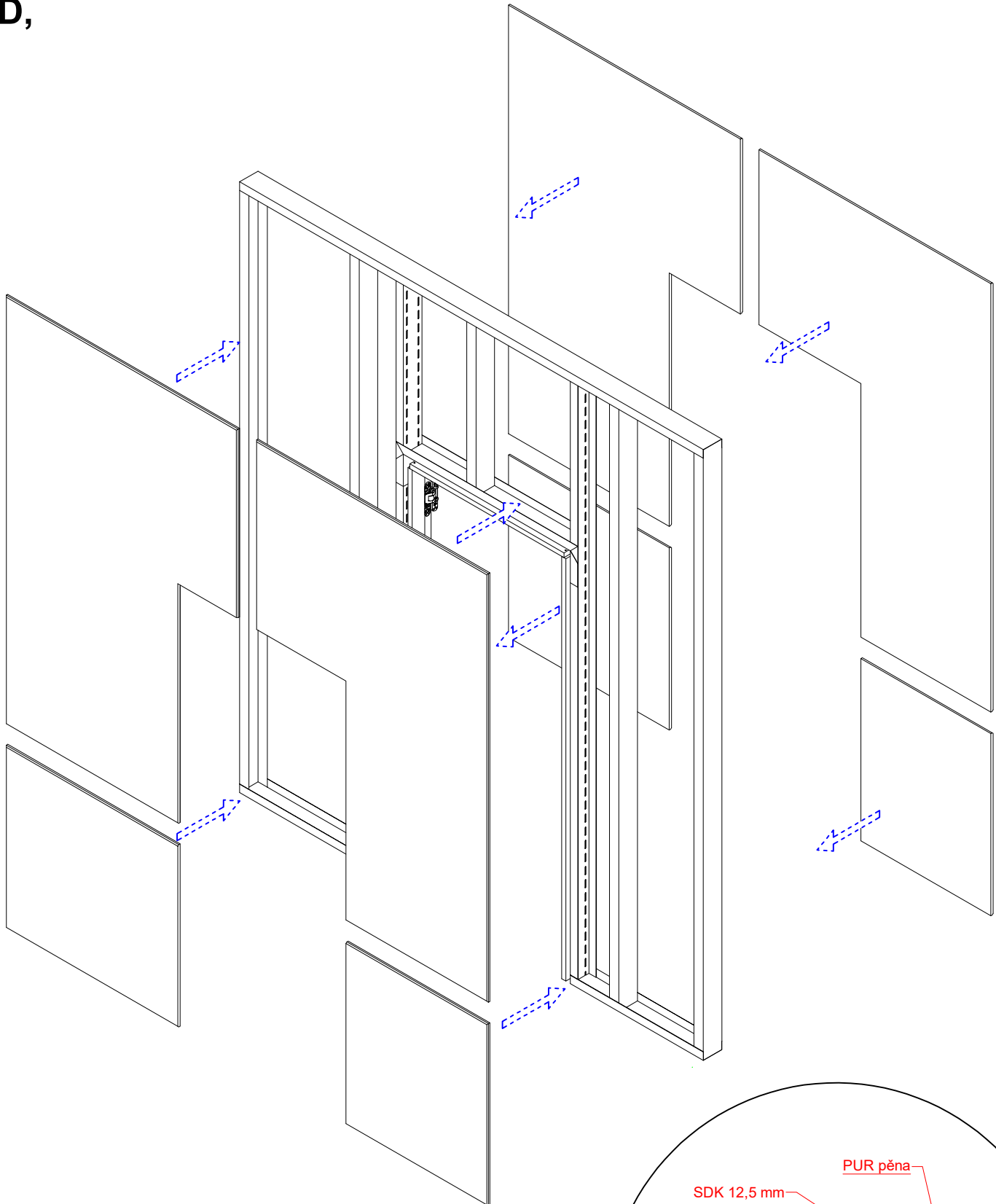
**A, B  
C, D,  
E**

14. Oříznutí přeteklé vytvrzené PUR pěny



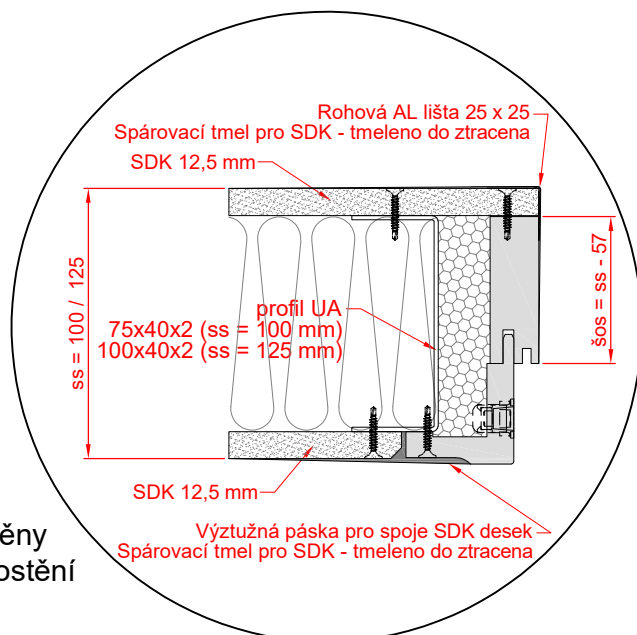
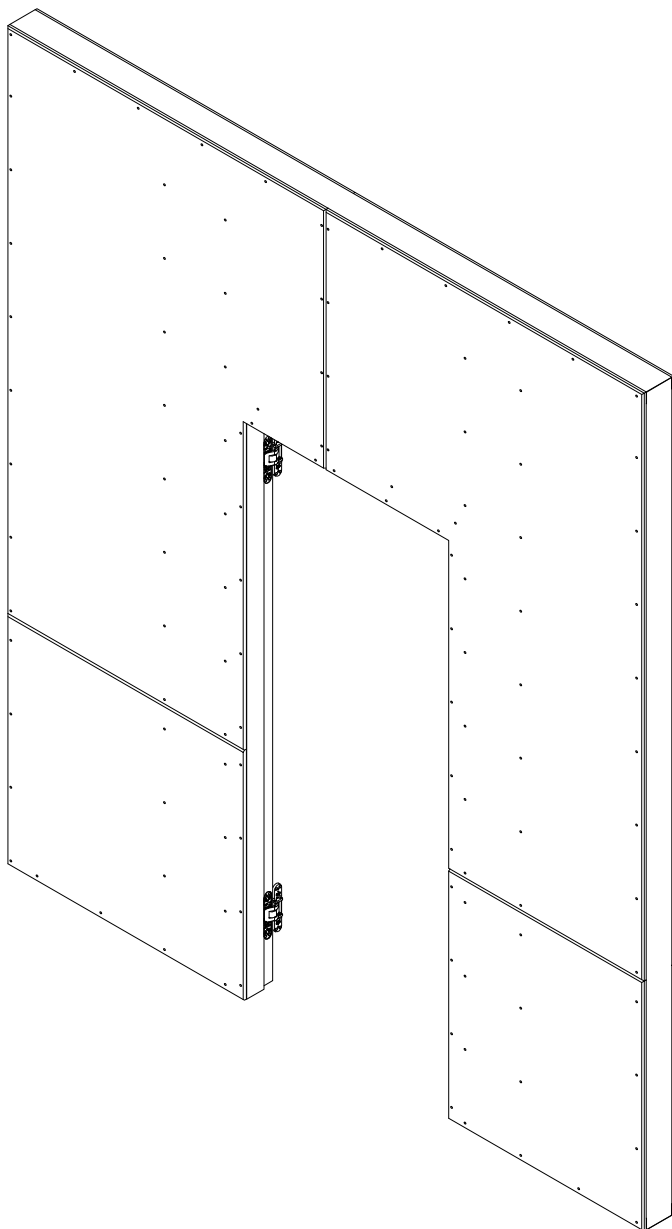
A, B  
C, D,  
E

15. Zaklopení rastru SDK nezaklopené příčky



A, B  
C, D,  
E

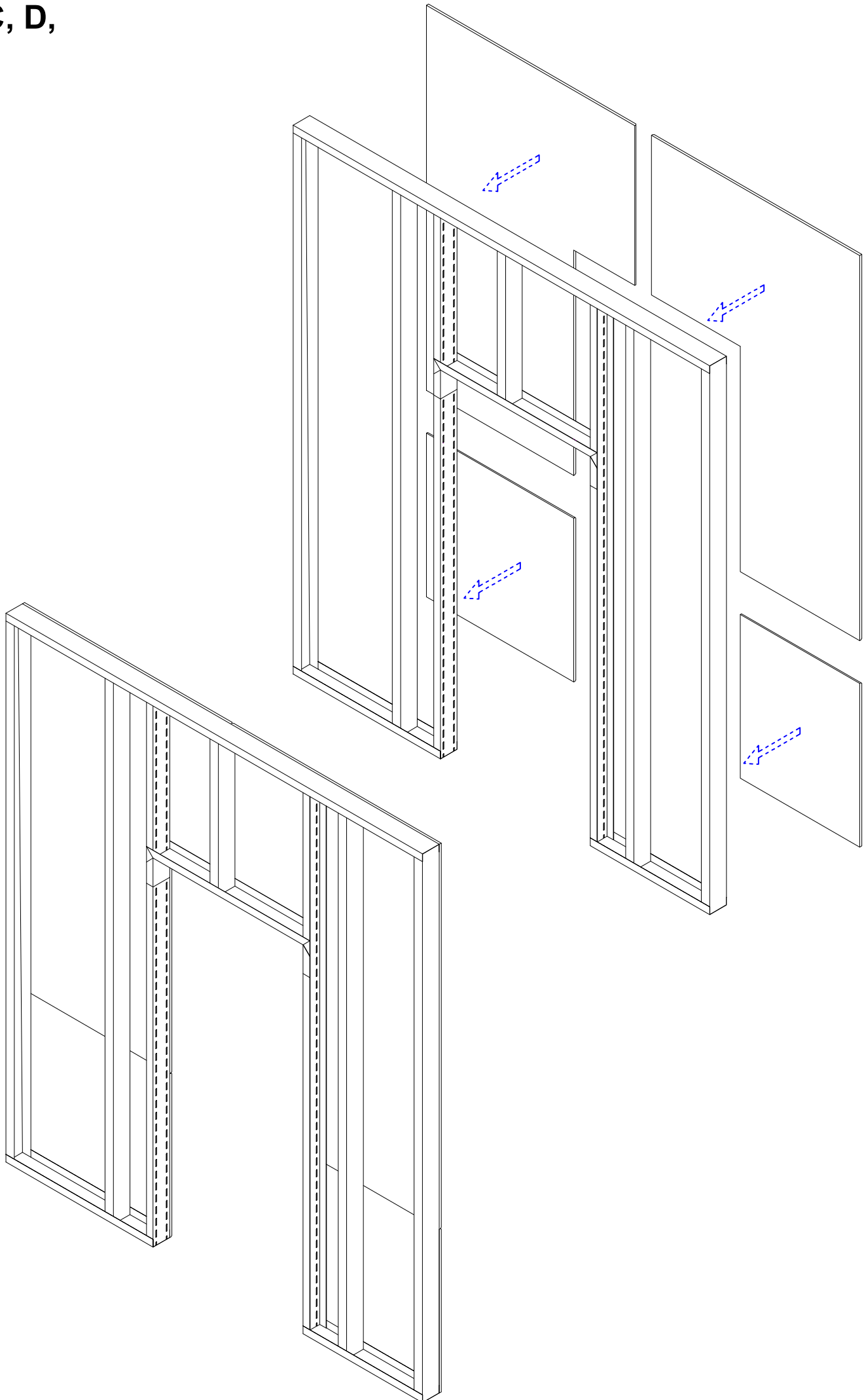
16. Pohled na zaklopenou příčku s osazenou zárubní INOVIO  
jednoduchý záklop



ss - síla stěny  
šos - šířka ostění

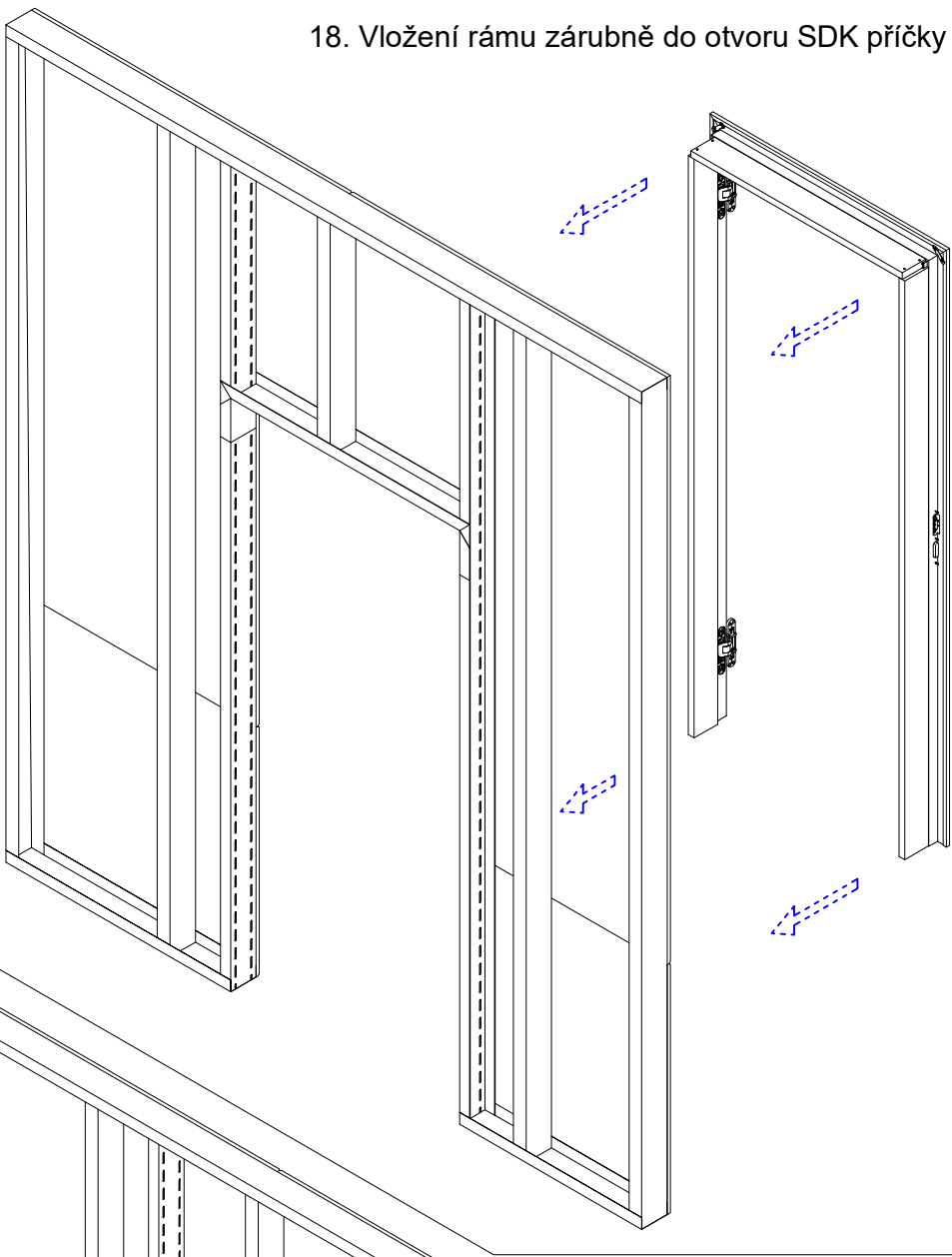
**A, B**  
**C, D,**  
**F**

17. Zaklopení rastru SDK ze strany vsazení zárubně



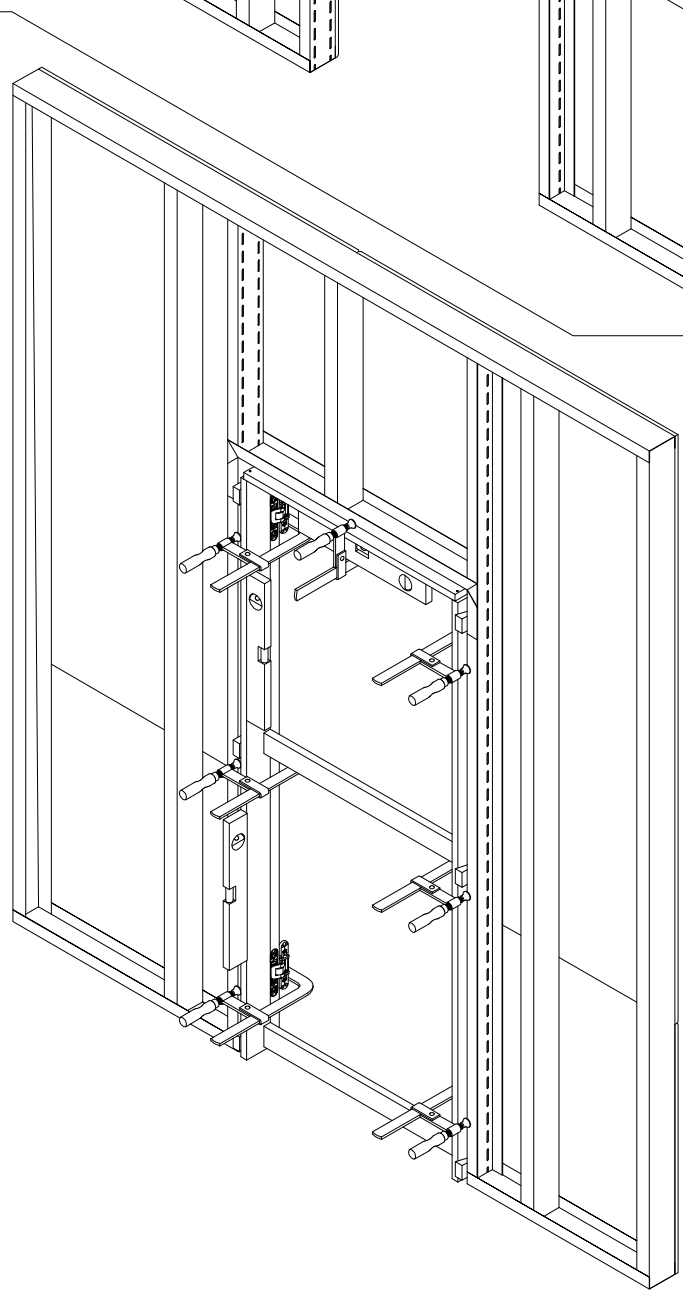
**A, B  
C, D,  
F**

18. Vložení rámu zárubně do otvoru SDK příčky



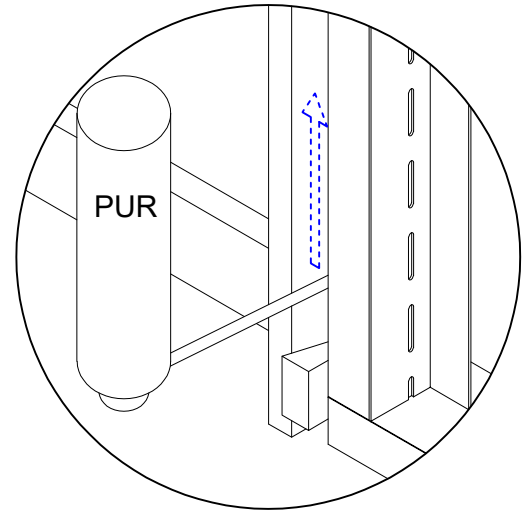
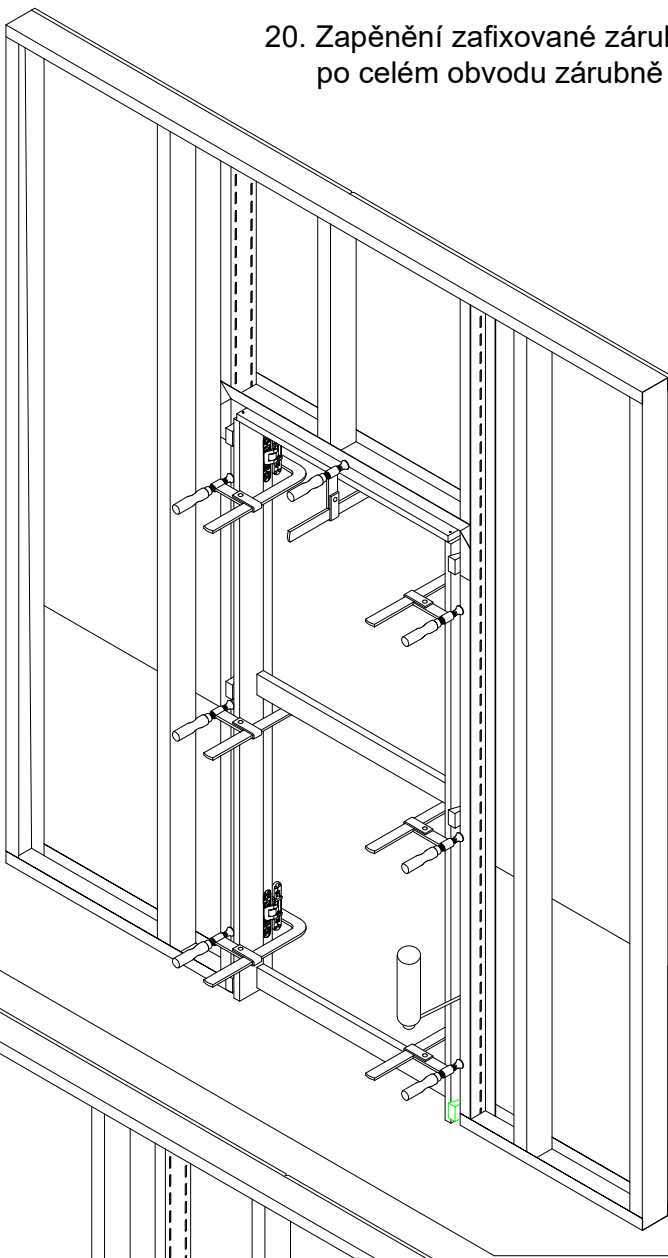
**A, B  
C, D,  
F**

19. Vyvážení a fixace rámu zárubně ve stavebním otvoru SDK příčky

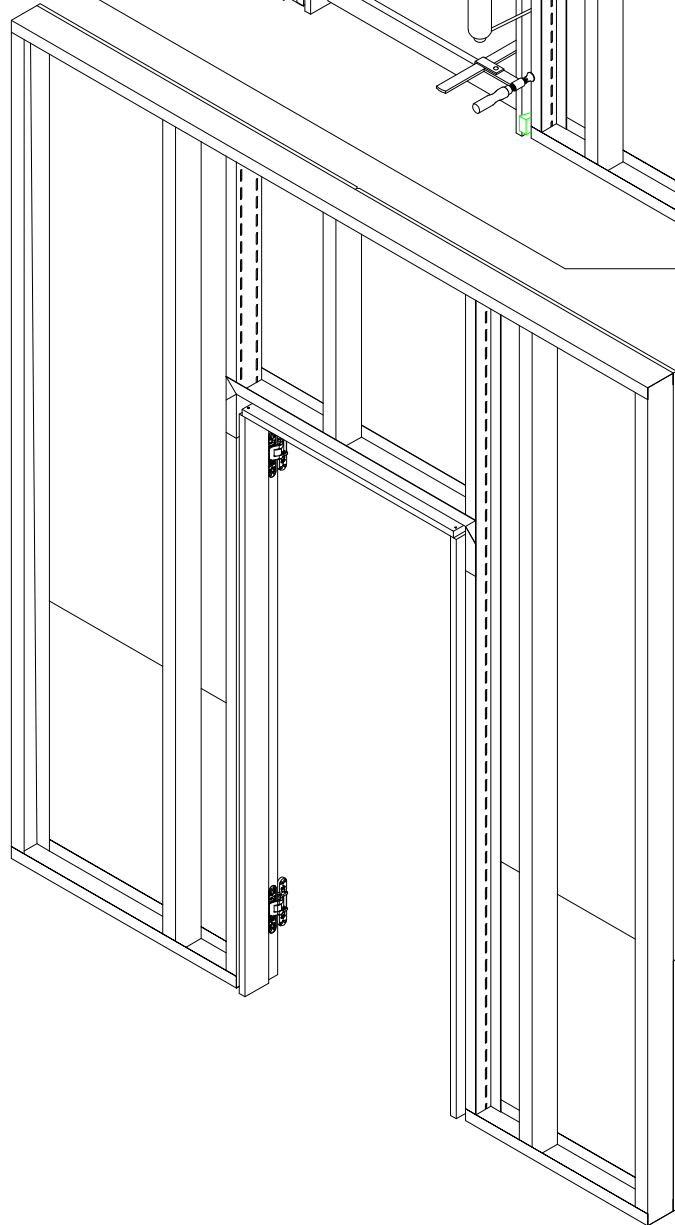


**A, B  
C, D,  
F**

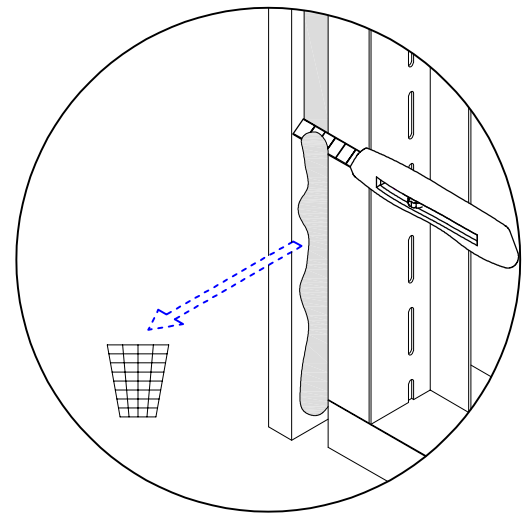
20. Zapěnění zafixované zárubně ve stavebním otvoru  
po celém obvodu zárubně



**A, B  
C, D,  
F**

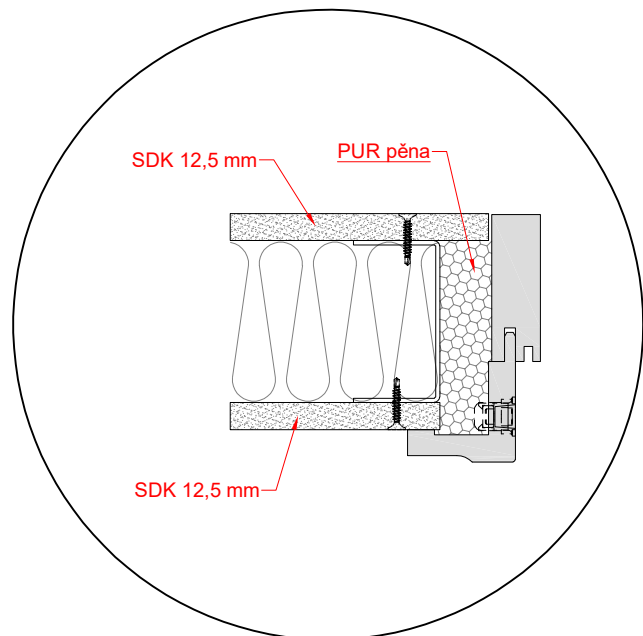
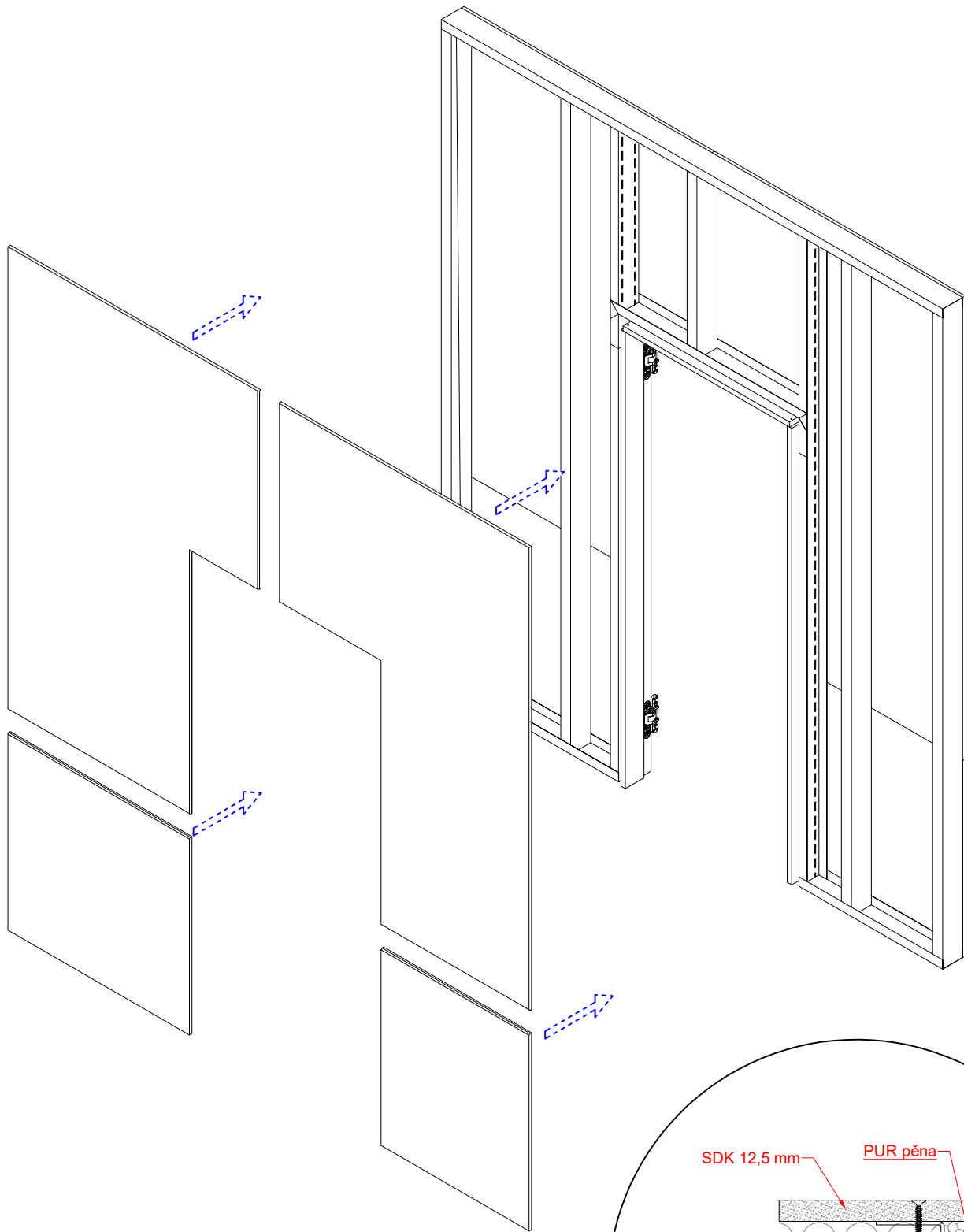


21. Oříznutí vytvrzené PUR pěny



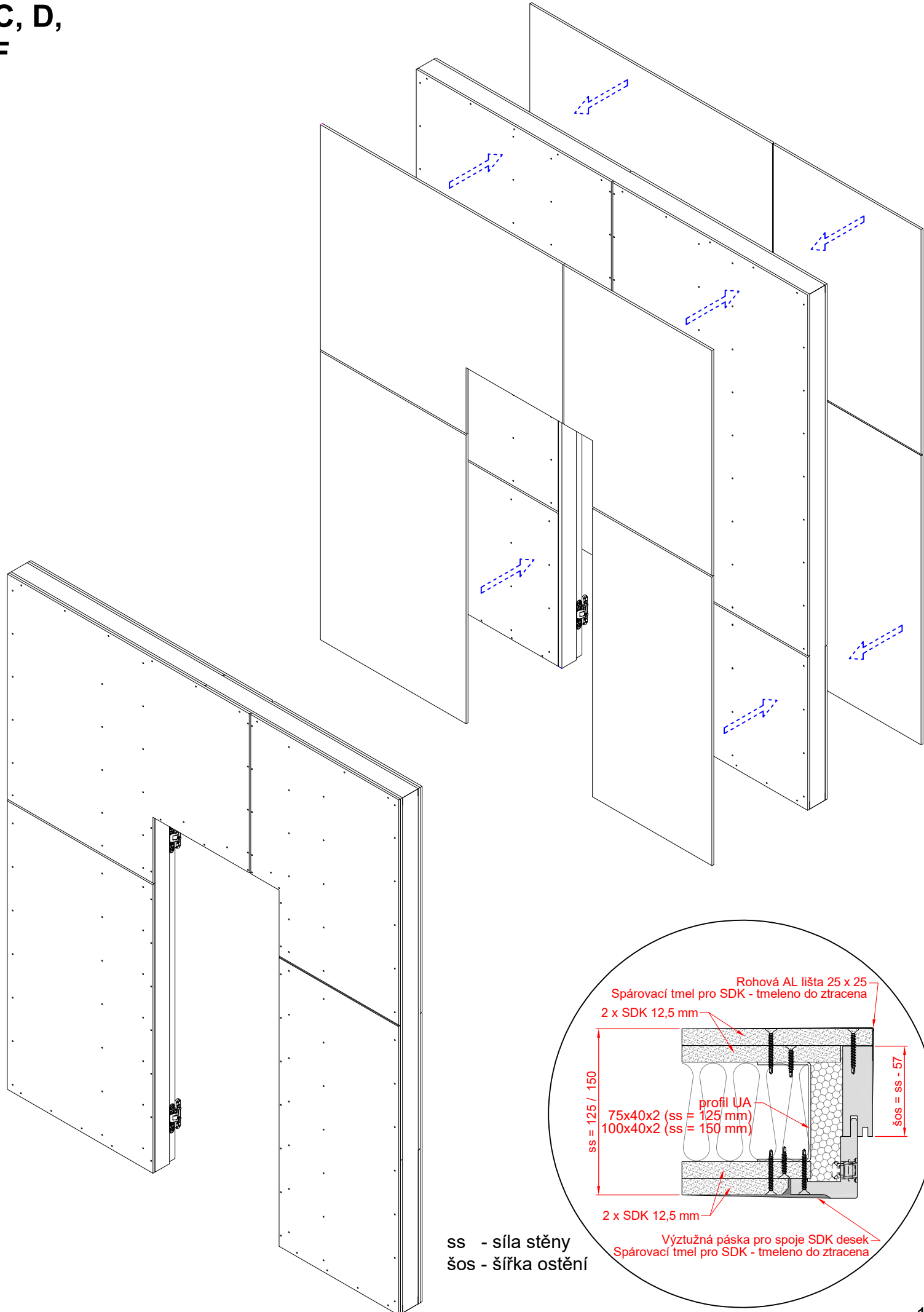
A, B  
C, D,  
F

22. Zaklopení rastru příčky se zárubní z druhé strany



**A, B  
C, D,  
F**

23. Zaklopení příčky se zárubní - dvojtý záklop

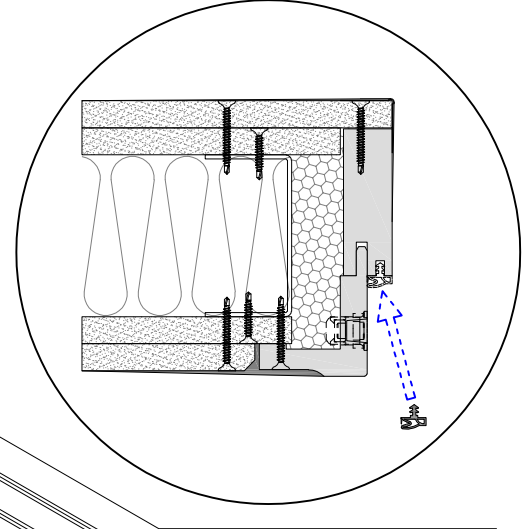
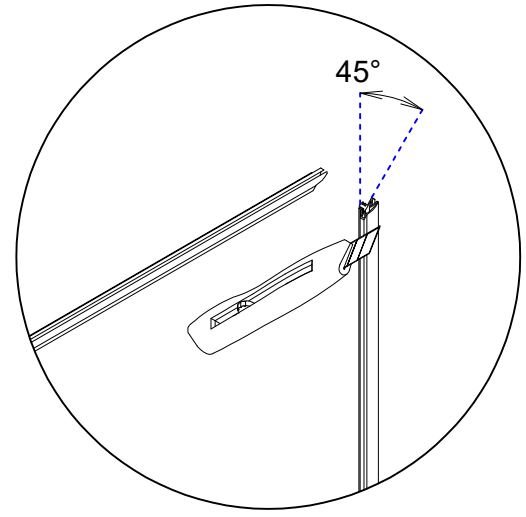
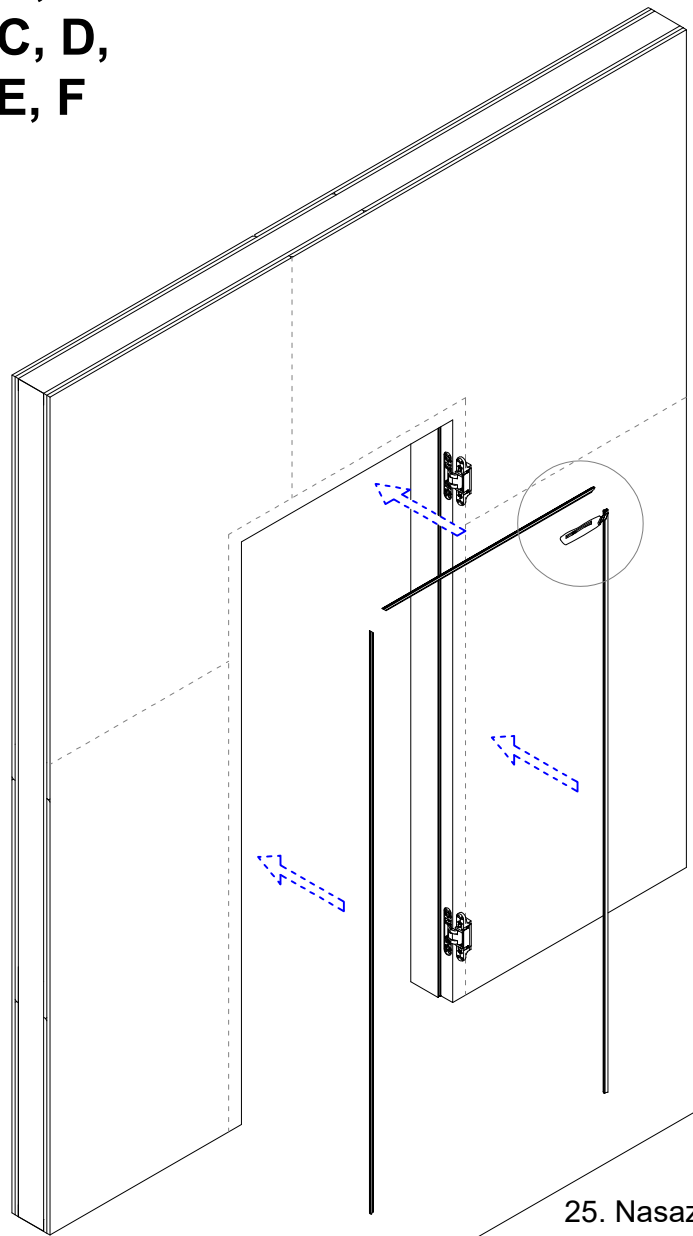


ss - síla stěny  
šos - šířka ostění



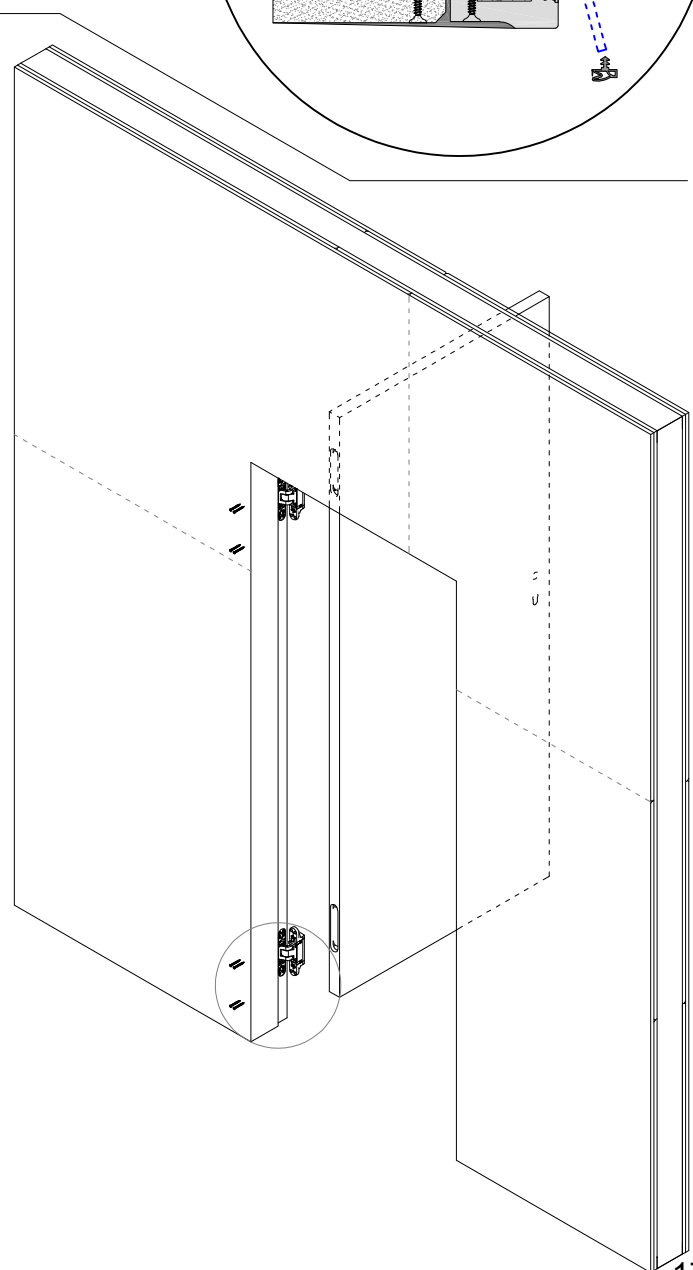
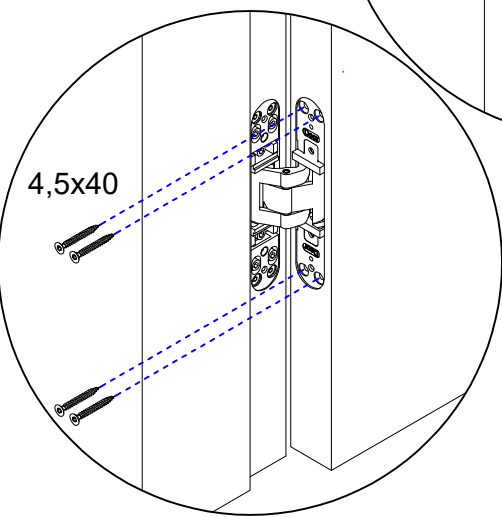
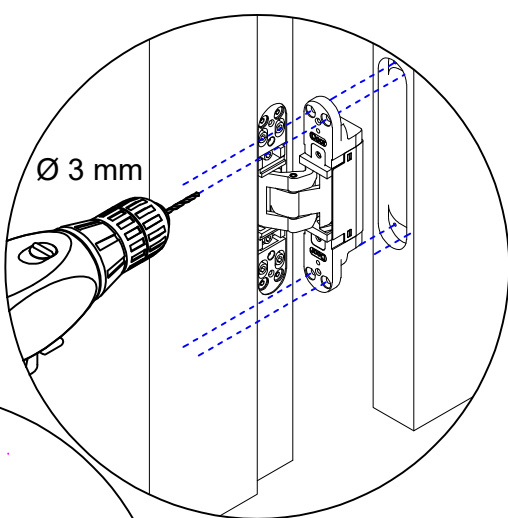
**A, B  
C, D,  
E, F**

24. Osazení těsnění do zárubně



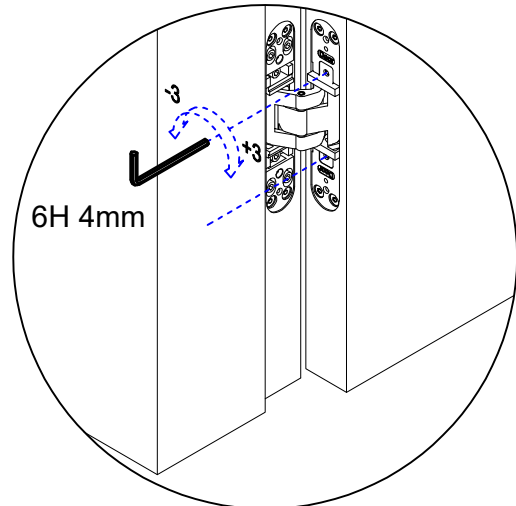
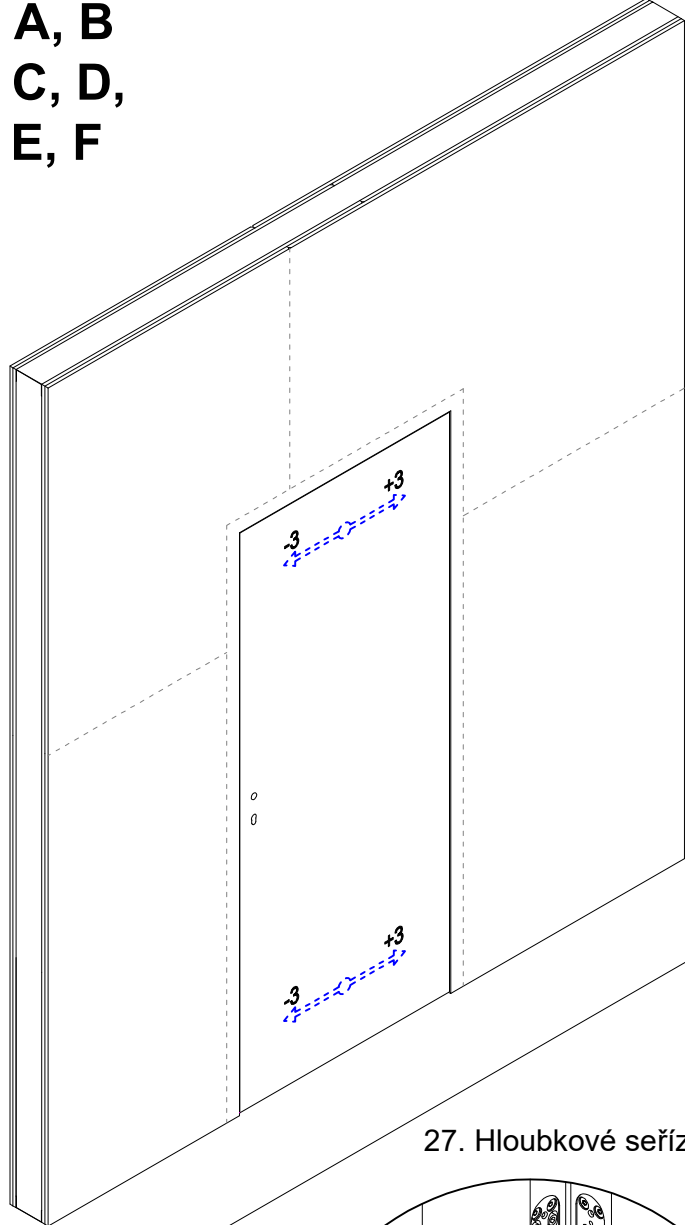
25. Nasazení křídla na závěsy

**A, B  
C, D,  
E, F**



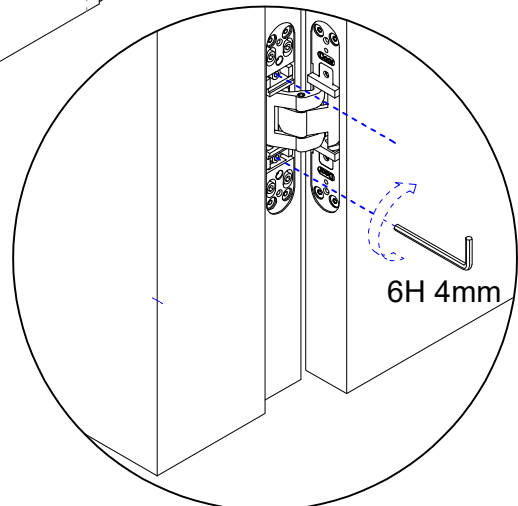
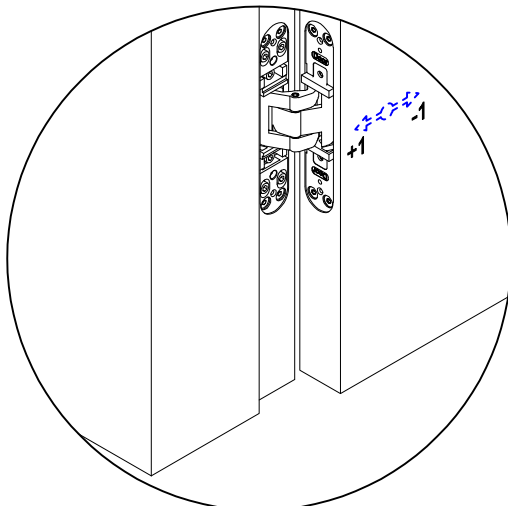
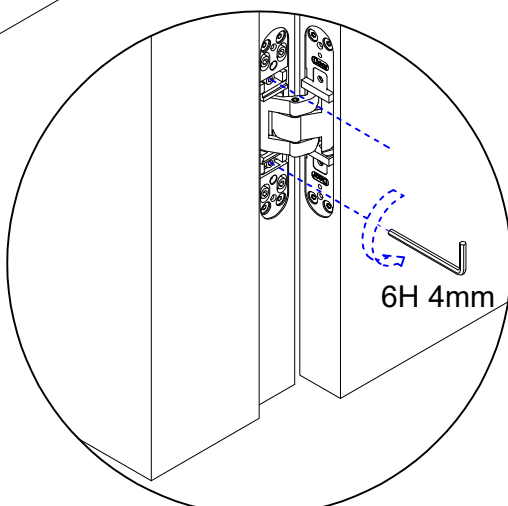
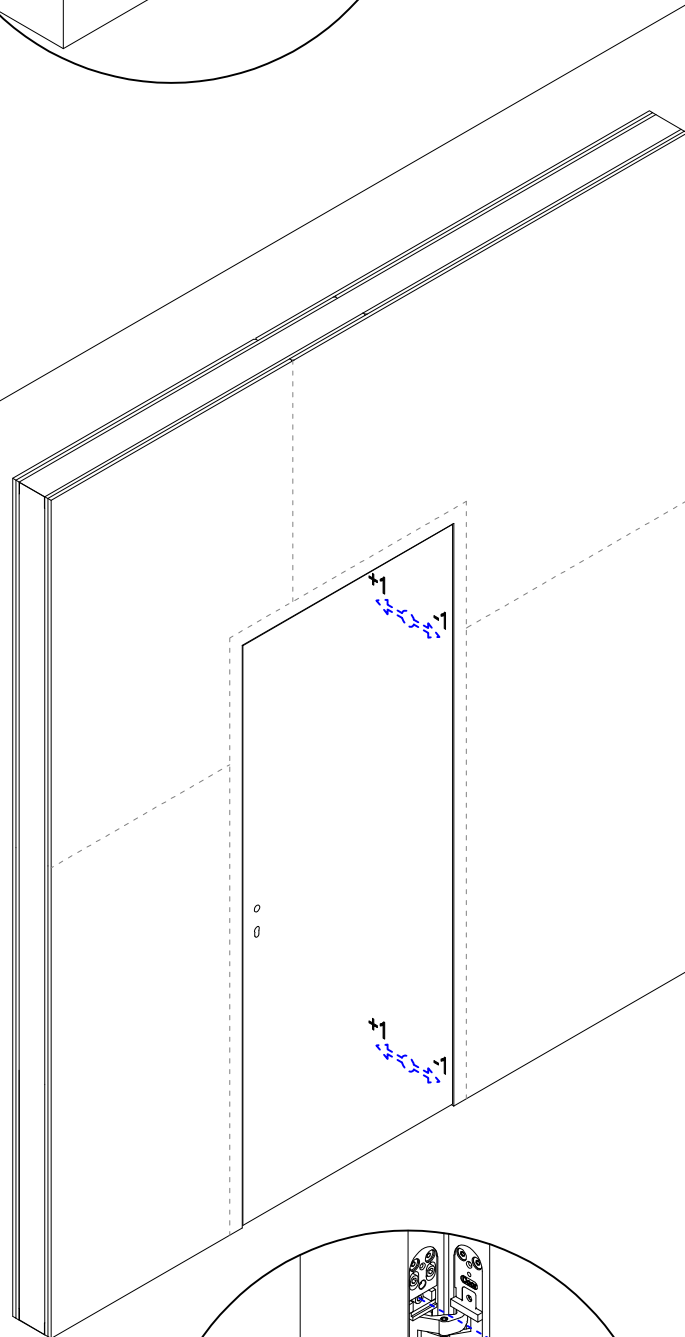
A, B  
C, D,  
E, F

26. Boční seřízení křídla



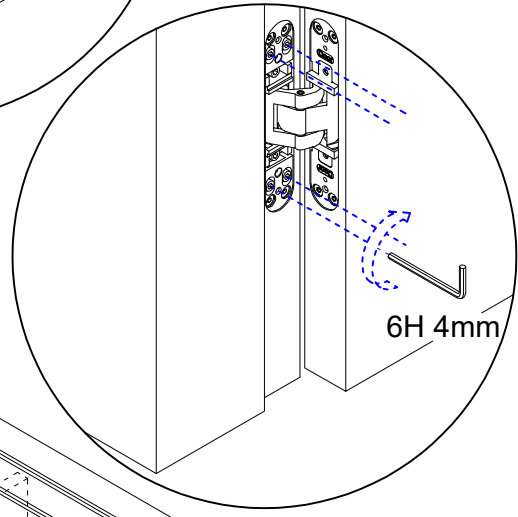
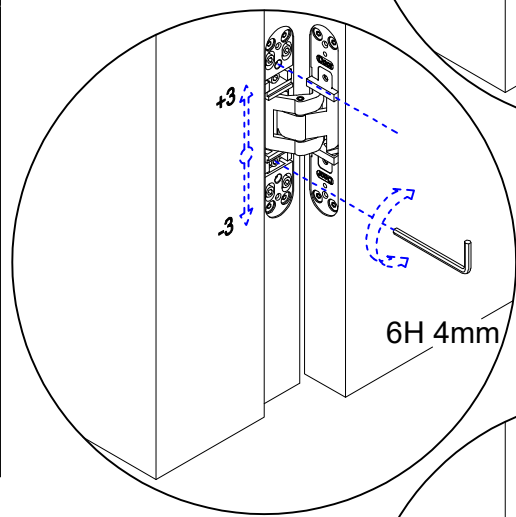
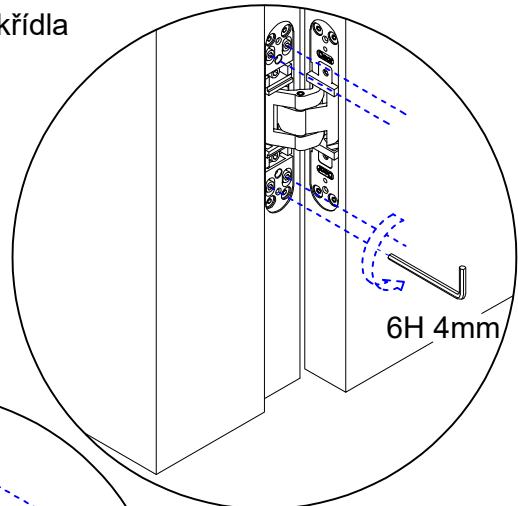
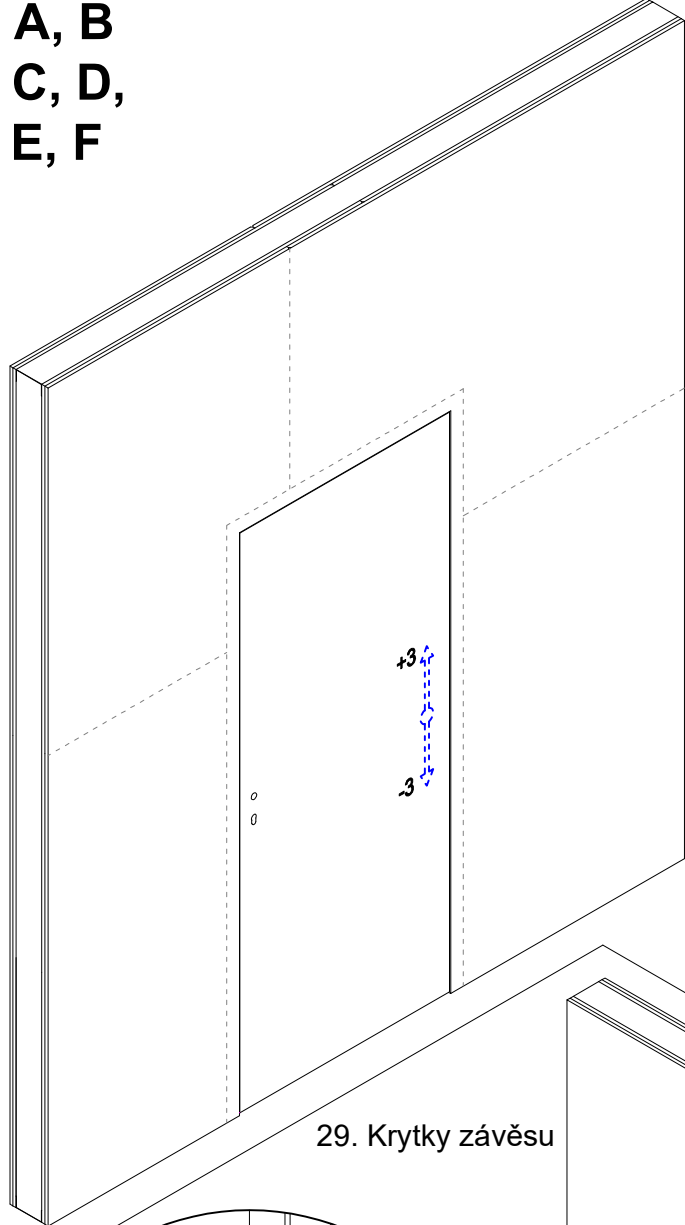
27. Hlubkové seřízení křídla

A, B  
C, D,  
E, F

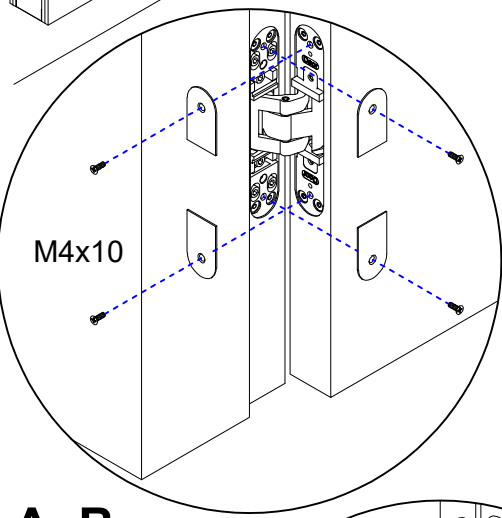


A, B  
C, D,  
E, F

28. Výškové seřízení křídla



29. Krytky závěsu



A, B  
C, D,  
E, F

