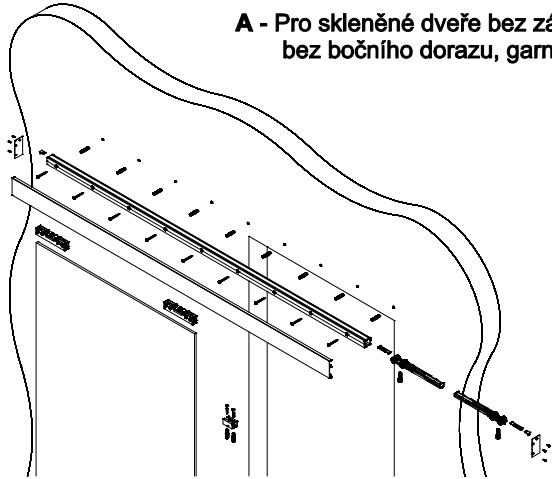
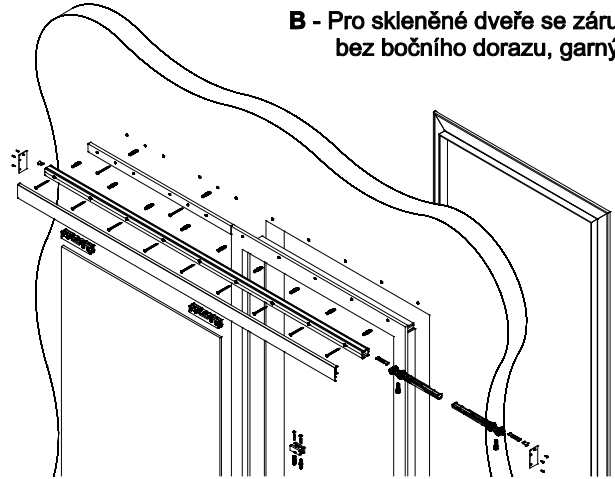


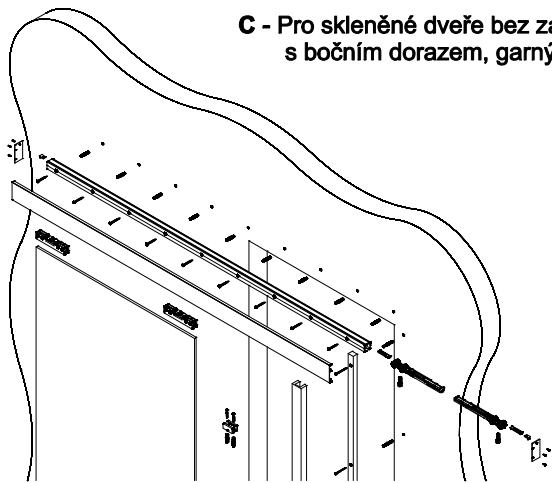
A - Pro skleněné dveře bez zárubně,
bez bočního dorazu, garnýž AL



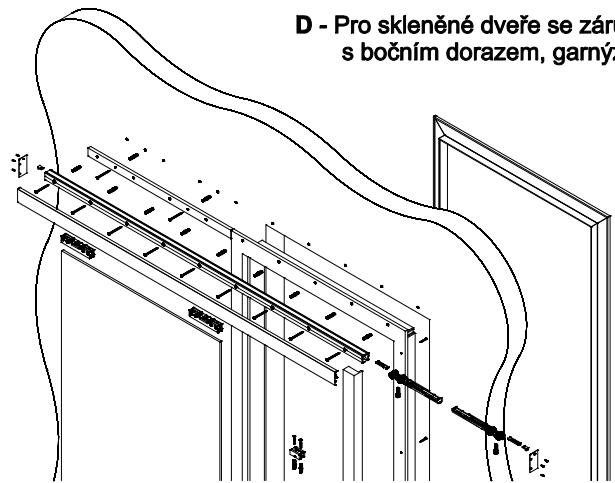
B - Pro skleněné dveře se zárubní
bez bočního dorazu, garnýž AL



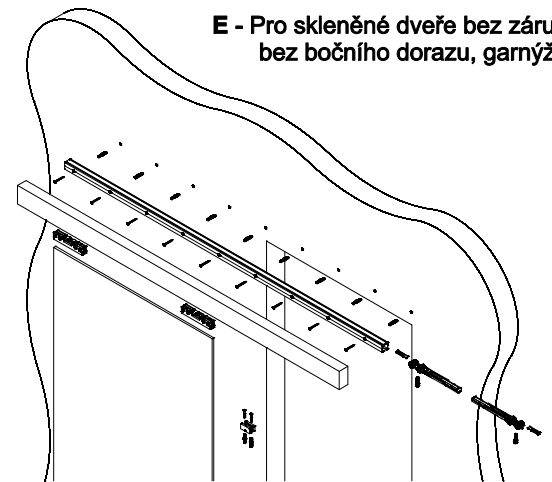
C - Pro skleněné dveře bez zárubně
s bočním dorazem, garnýž AL



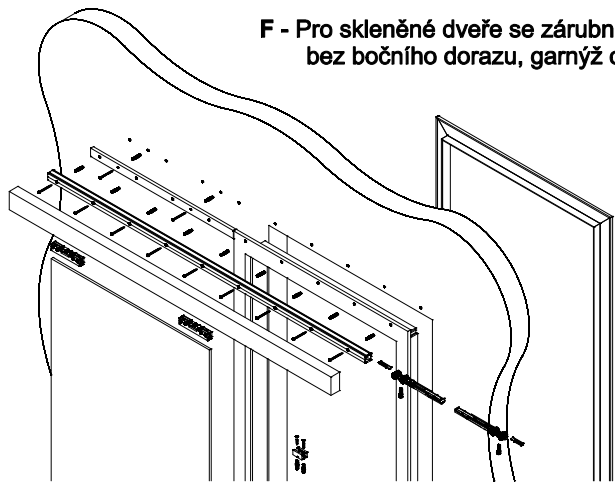
D - Pro skleněné dveře se zárubní
s bočním dorazem, garnýž AL



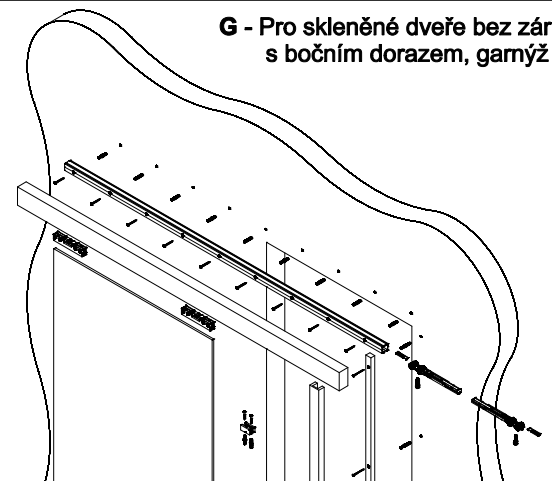
E - Pro skleněné dveře bez zárubně
bez bočního dorazu, garnýž dřevěná



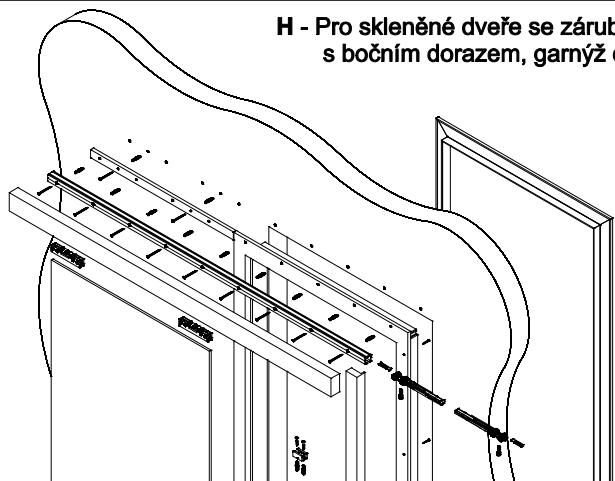
F - Pro skleněné dveře se zárubní
bez bočního dorazu, garnýž dřevěná

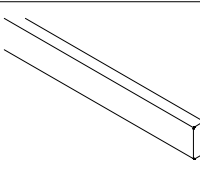
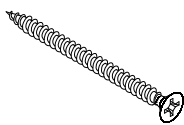
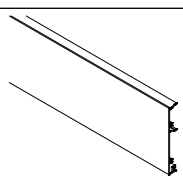
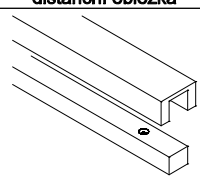
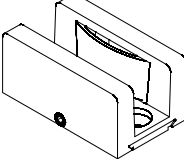
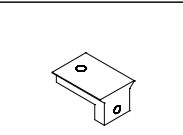
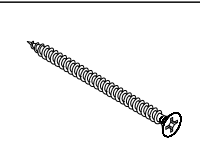
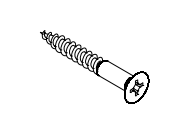
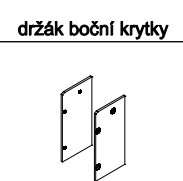
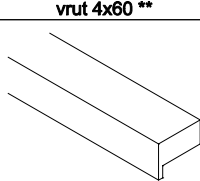
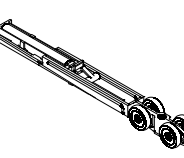


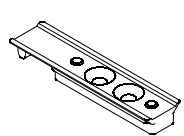
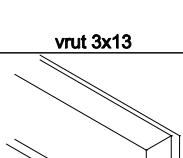
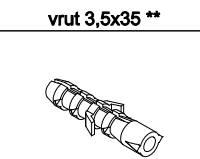
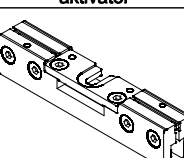






G - Pro skleněné dveře bez zárubně
s bočním dorazem, garnýž dřevěná



H - Pro skleněné dveře se zárubní
s bočním dorazem, garnýž dřevěná

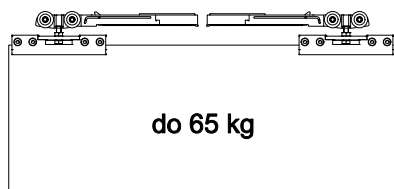


	A	B	C	D	E	F	G	H		A	B	C	D	E	F	G	H		A	B	C	D	E	F	G	H		
 distanční obložka		✓		✓		✓		✓	 vrut 5x70		✓		✓		✓		✓	 AL čelo kolejnice 85										
 boční doraz bez zárubně *			✓					✓	 vodítko		✓	✓	✓	✓	✓	✓	✓	 držák boční krytky			✓	✓	✓	✓				
 vrut 4x60 **			✓					✓	 vrut 5x40		✓	✓	✓	✓	✓	✓	✓	 boční krytka L + P										
 boční doraz pro zárubně *				✓				✓	 softový doraz		✓	✓	✓	✓	✓	✓	✓	 vrut 3x13										
 vrut 3,5x35 **				✓				✓	 aktivátor		✓	✓	✓	✓	✓	✓	✓	 hmoždinka 8x40							✓	✓	✓	✓
 hmoždinka 8x40		✓	✓	✓	✓	✓	✓	✓	 držák skla VETRO 22		✓	✓	✓	✓	✓	✓	✓	 dřevěná gamýž										
 vrut 5x50		✓		✓		✓		✓	 šroub M8x40 + kontramatka		✓	✓	✓	✓	✓	✓	✓	 klíč 13			✓	✓	✓	✓	✓	✓	✓	✓

* - volitelný díl, dodává se pouze je-li objednáno

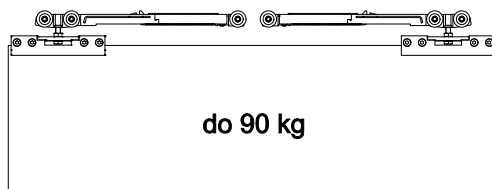
** - dodává se k volitelnému bočnímu dorazu

Počty kusů jednotlivých komponent se určují dle délky posuvu, či počtu křídel.



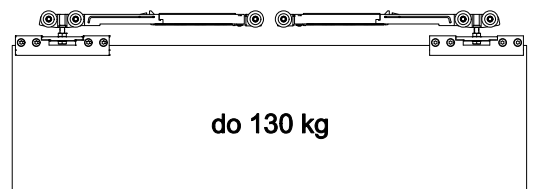
do 65 kg

b5 = min. 640 mm



do 90 kg

b5 = min. 810 mm



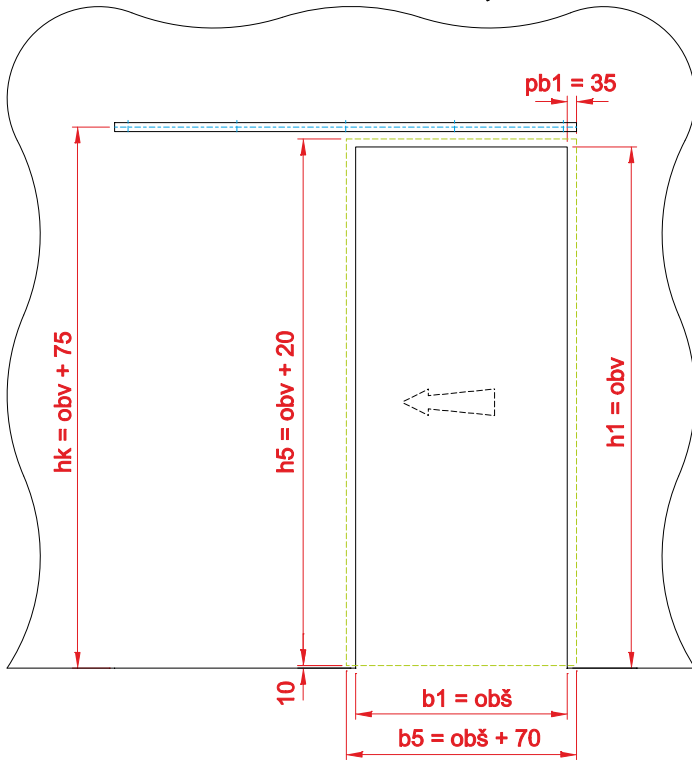
do 130 kg

b5 = min. 850 mm

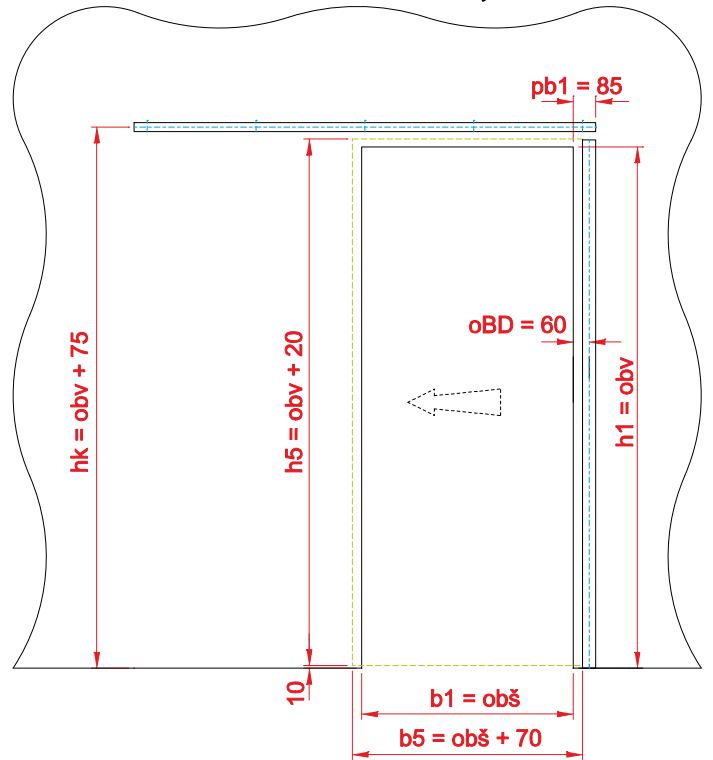
1.

Celoskleněné dveře bez zárubně

bez bočního dorazu - **A, E**



s bočním dorazem - **C, G**

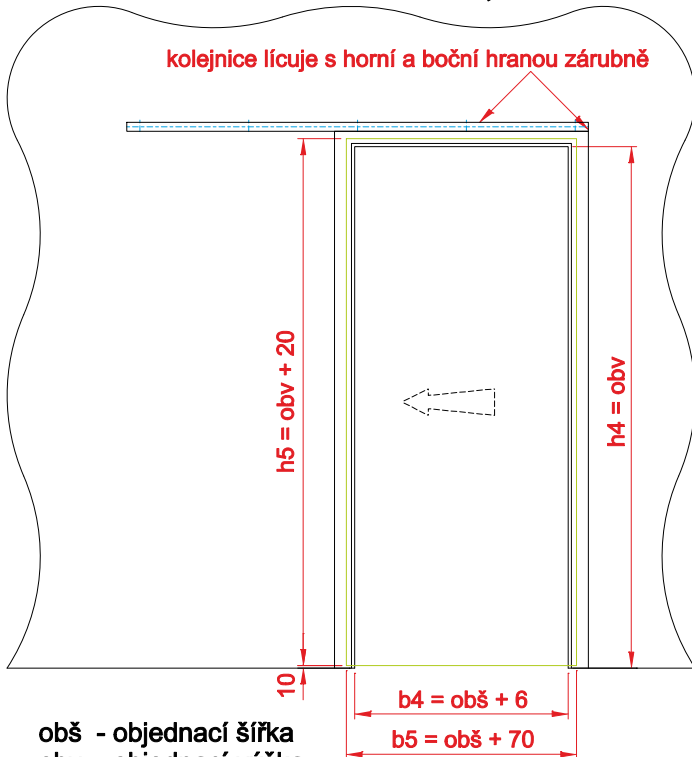


- obš - objednáací šířka
- obv - objednáací výška
- pb1 - přesah kolejniče přes otvor
- hk - výška osy vrtání kolejniče
- oBD - osa vrtání pro boční doraz od otvoru

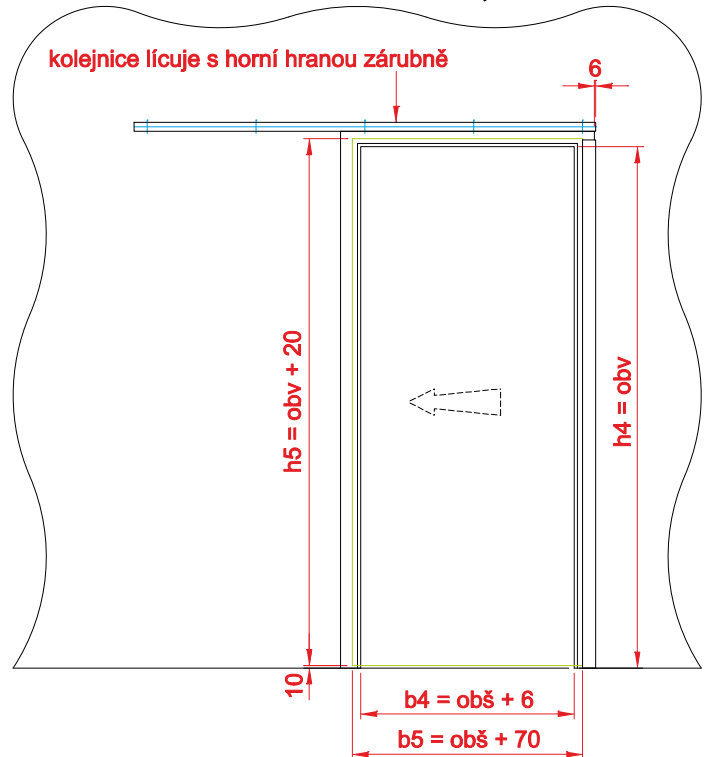
- b1 - průchozí šířka otvoru bez zárubně
- h1 - průchozí výška otvoru bez zárubně
- b5 - šířka celoskleněného křídla
- h5 - výška celoskleněného křídla
- ← - směr otvírání

Celoskleněné dveře se zárubní

bez bočního dorazu - **B, F**

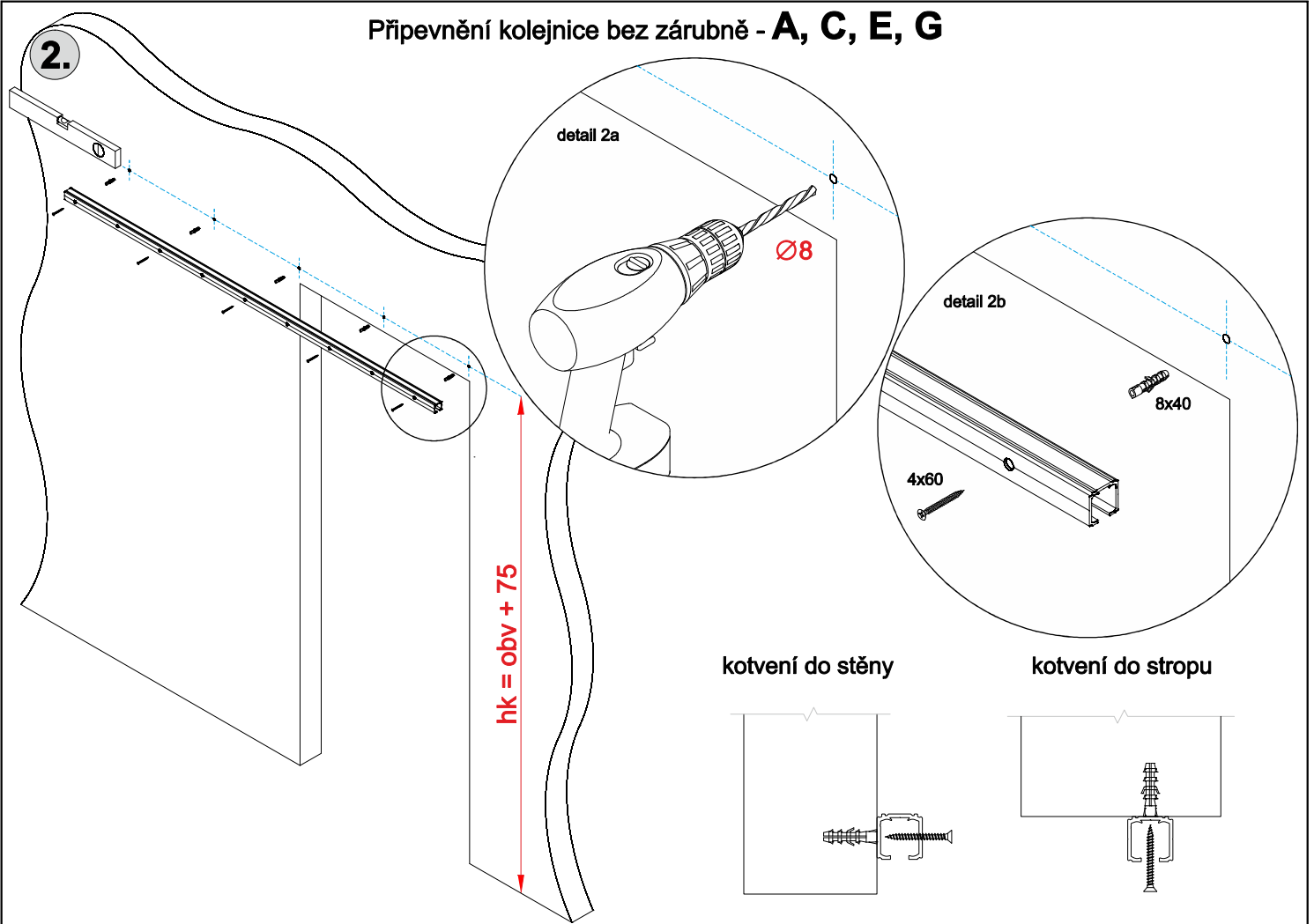


s bočním dorazem - **D, H**

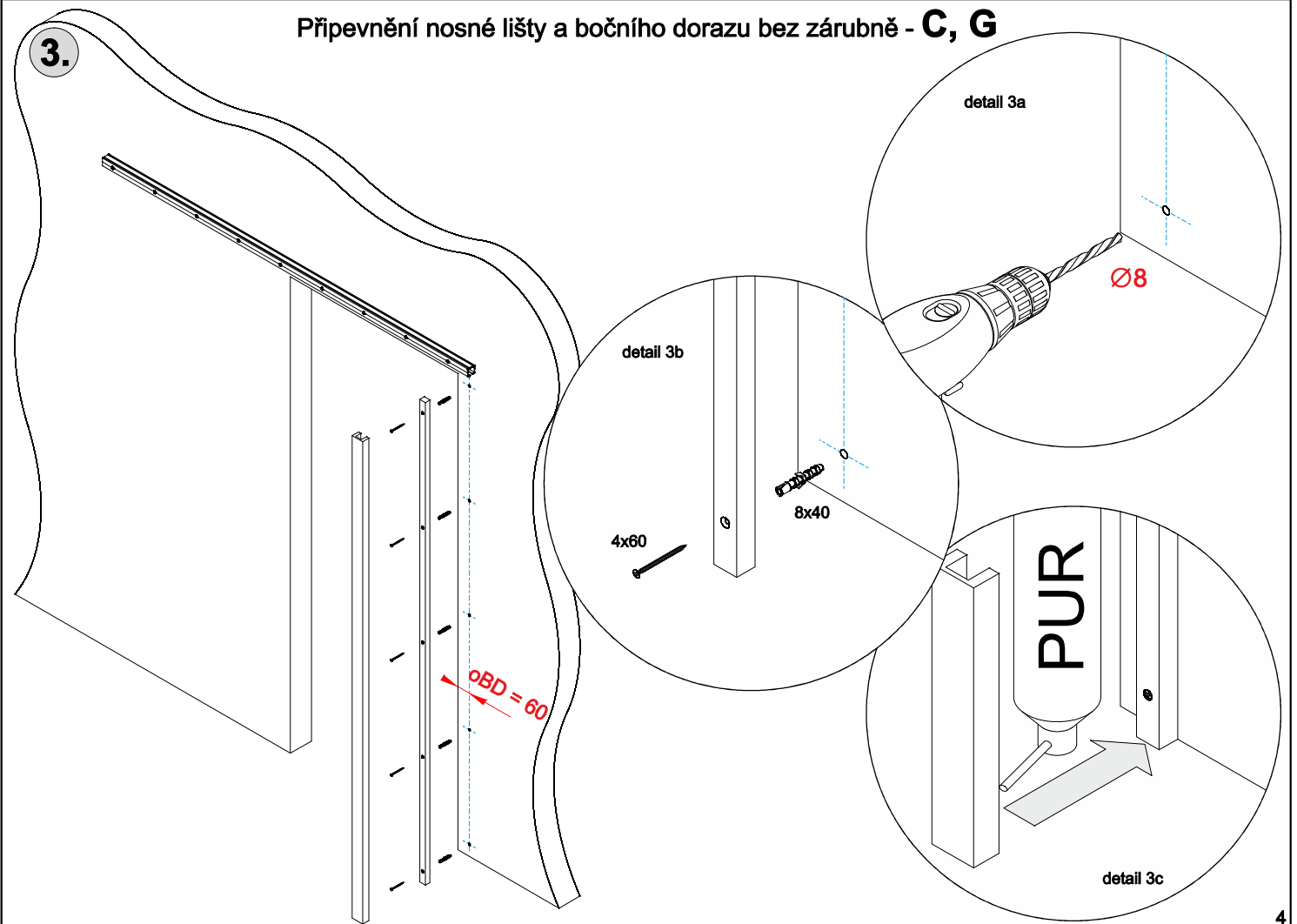


- obš - objednáací šířka
- obv - objednáací výška
- b4 - průchozí šířka zárubně
- h4 - průchozí výška zárubně
- b5 - šířka celoskleněného křídla
- h5 - výška celoskleněného křídla
- ← - směr otvírání

Přípevnění kolejnice bez zárubně - A, C, E, G

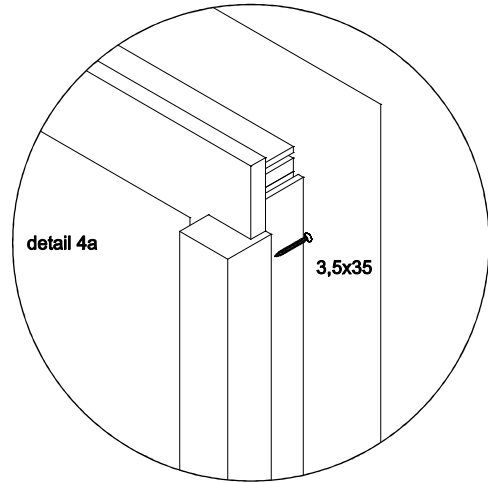
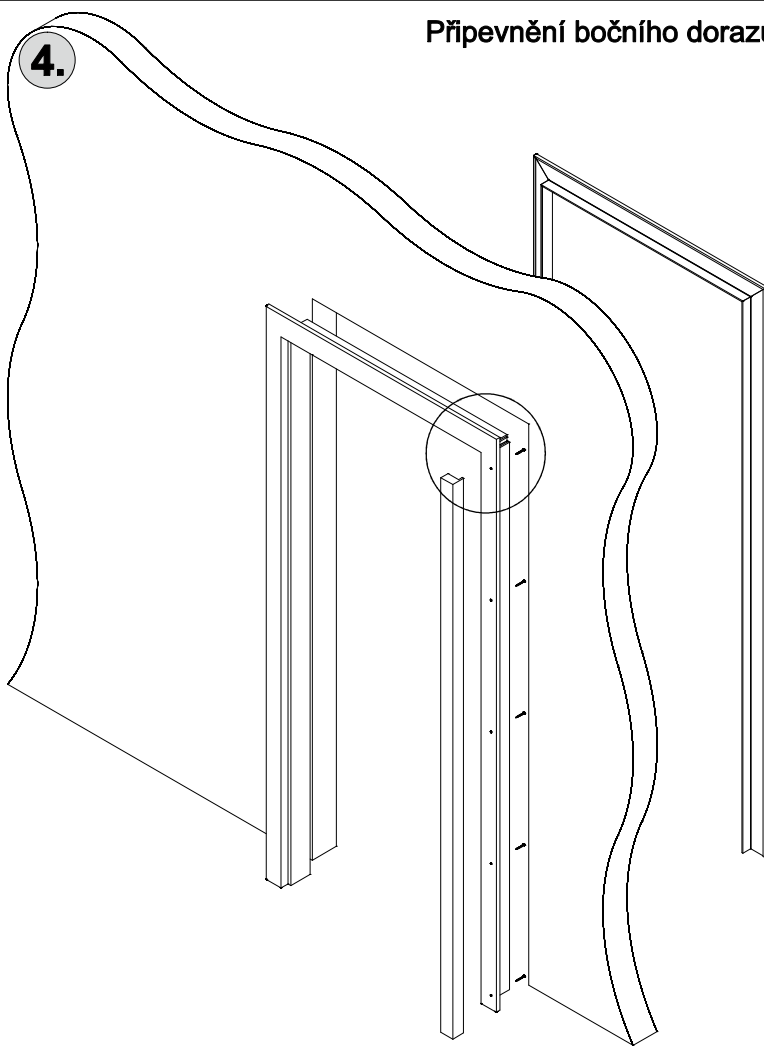


Přípevnění nosné lišty a bočního dorazu bez zárubně - C, G



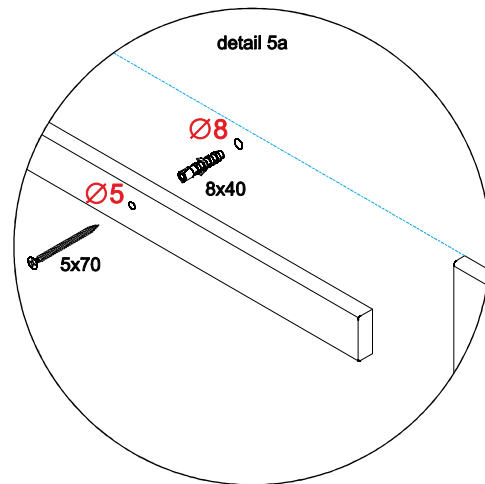
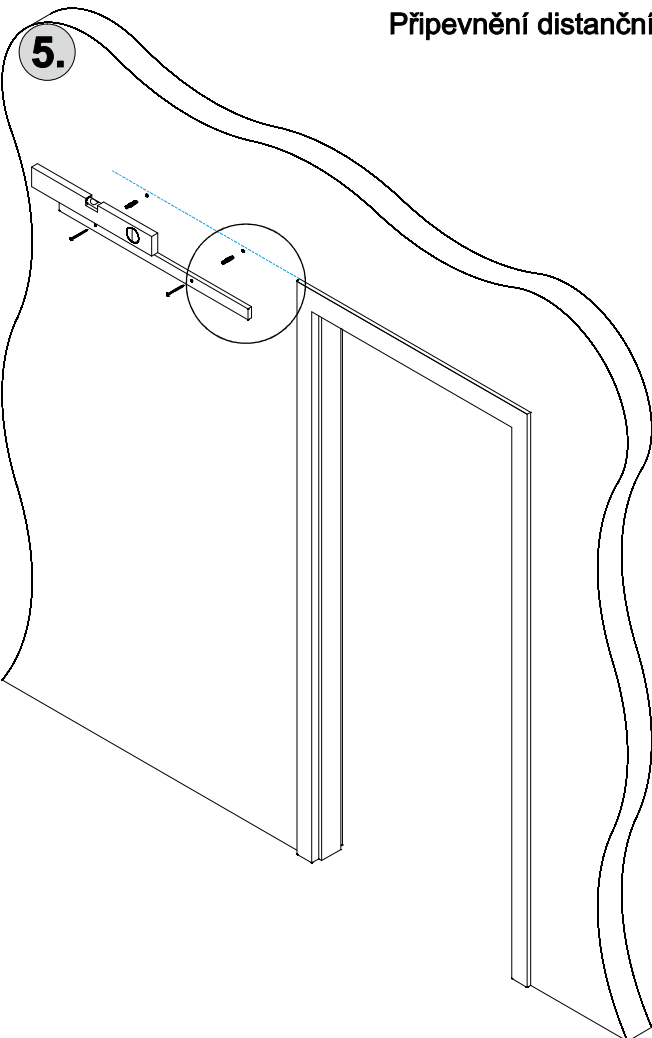
Přípevnění bočního dorazu se zárubní - **D, H**

4.



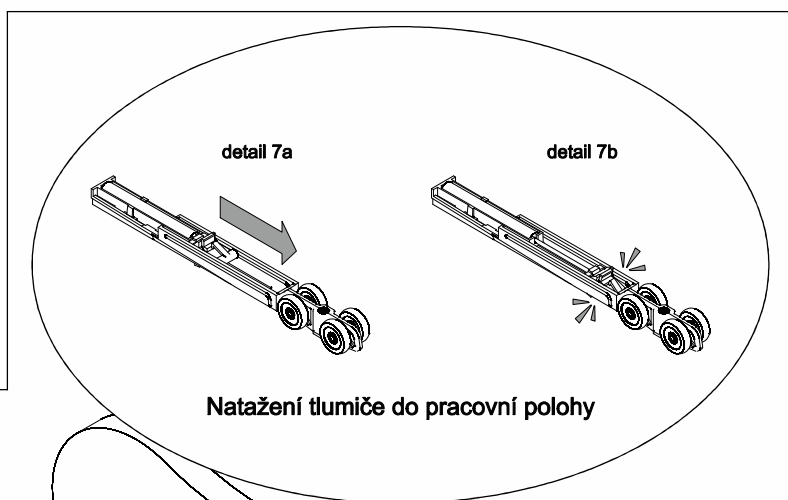
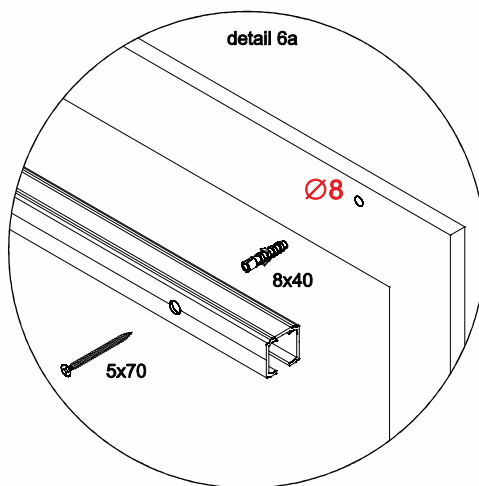
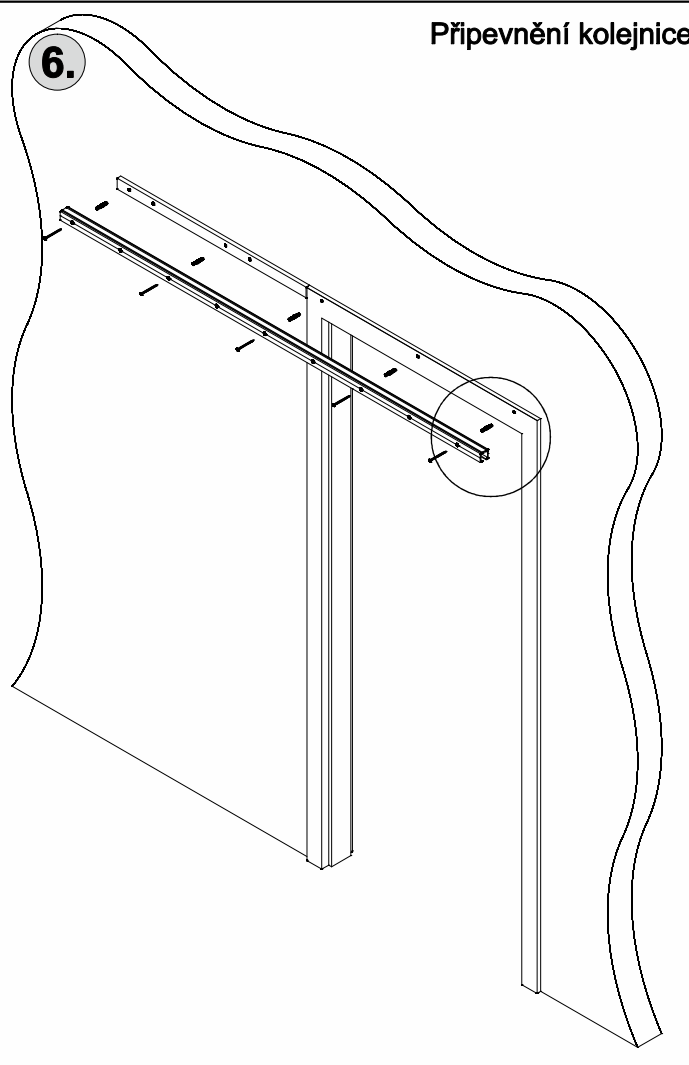
Přípevnění distanční lišty se zárubní - **B, D, F, H**

5.



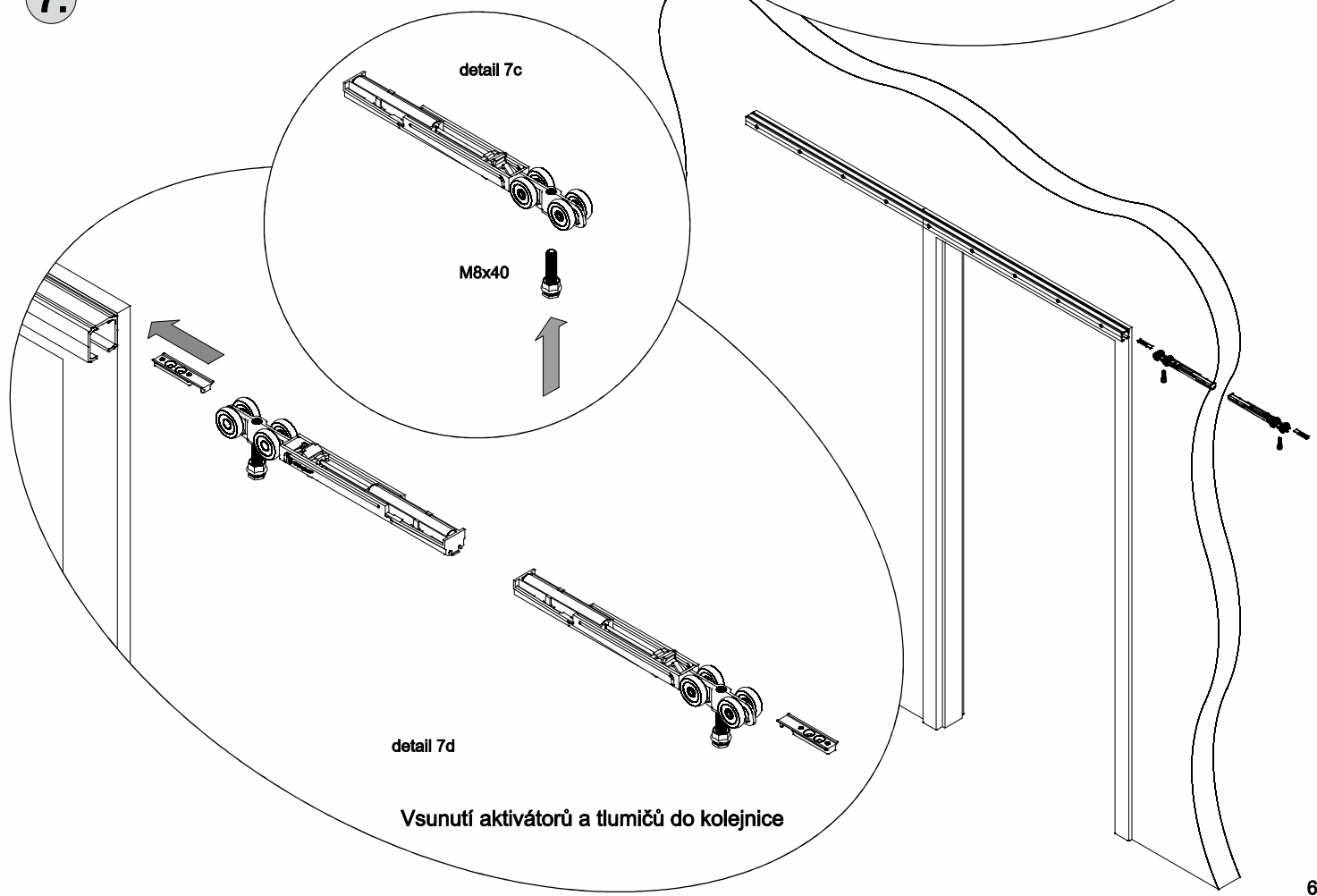
Přípevnění kolejnice se zárubní - B, D, F, H

6.



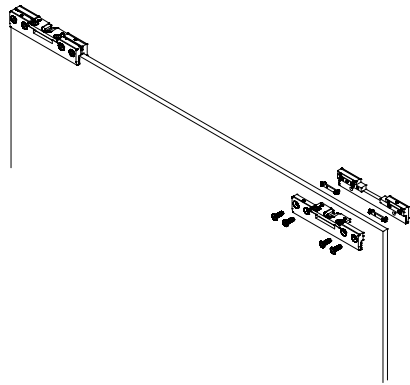
7.

A, B, C, D, E, F, G, H

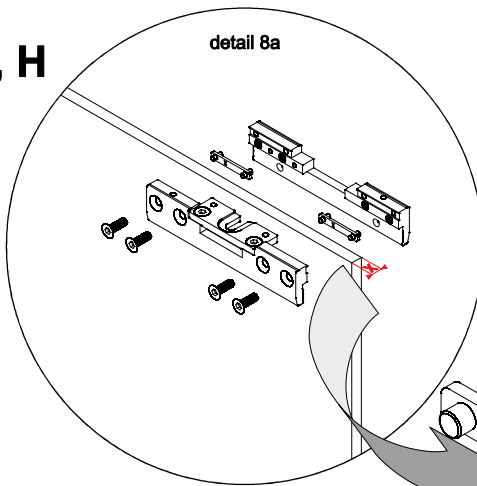


8.

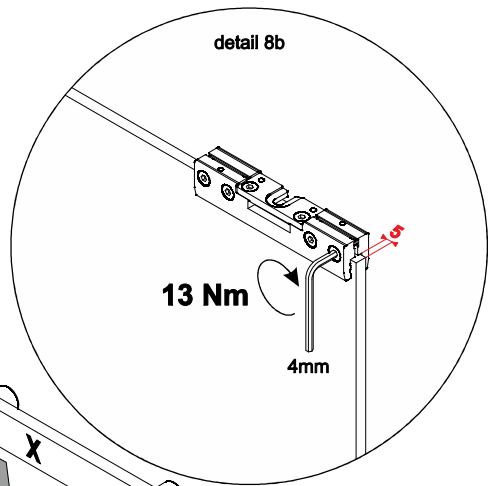
Osazení držáků skla - **A, B, C, D, E, F, G, H**



detail 8a

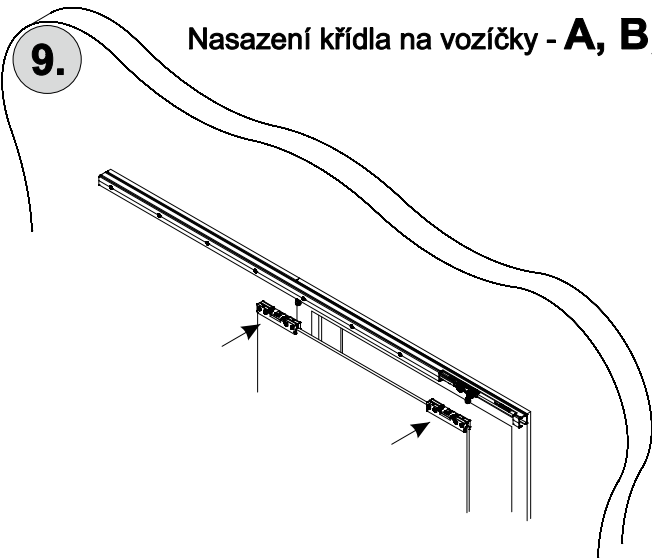


detail 8b

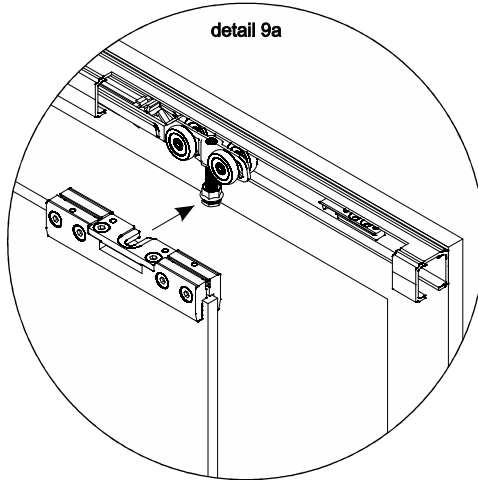


9.

Nasazení křídla na vozíčky - **A, B, C, D, E, F, G, H**

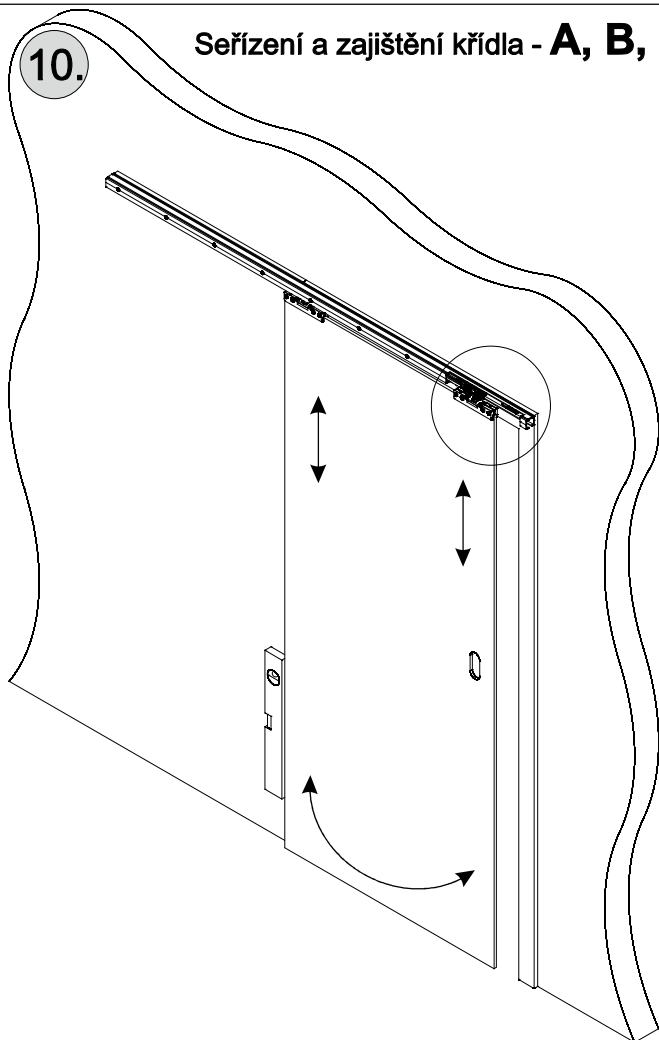


detail 9a

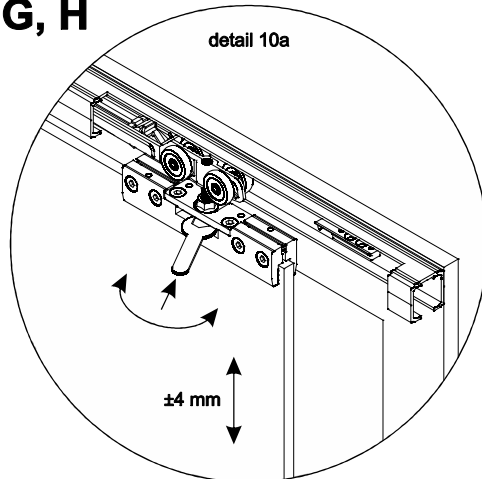


10.

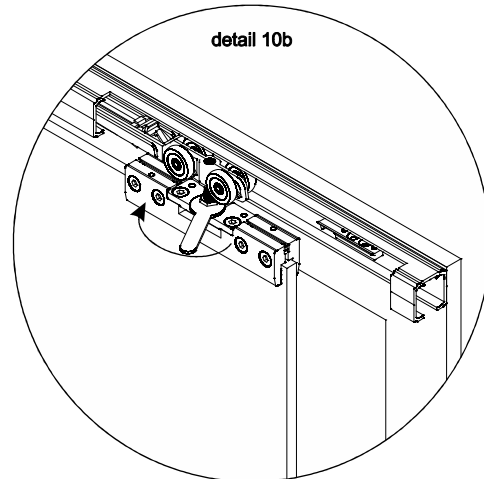
Seřízení a zajištění křídla - **A, B, C, D, E, F, G, H**



detail 10a

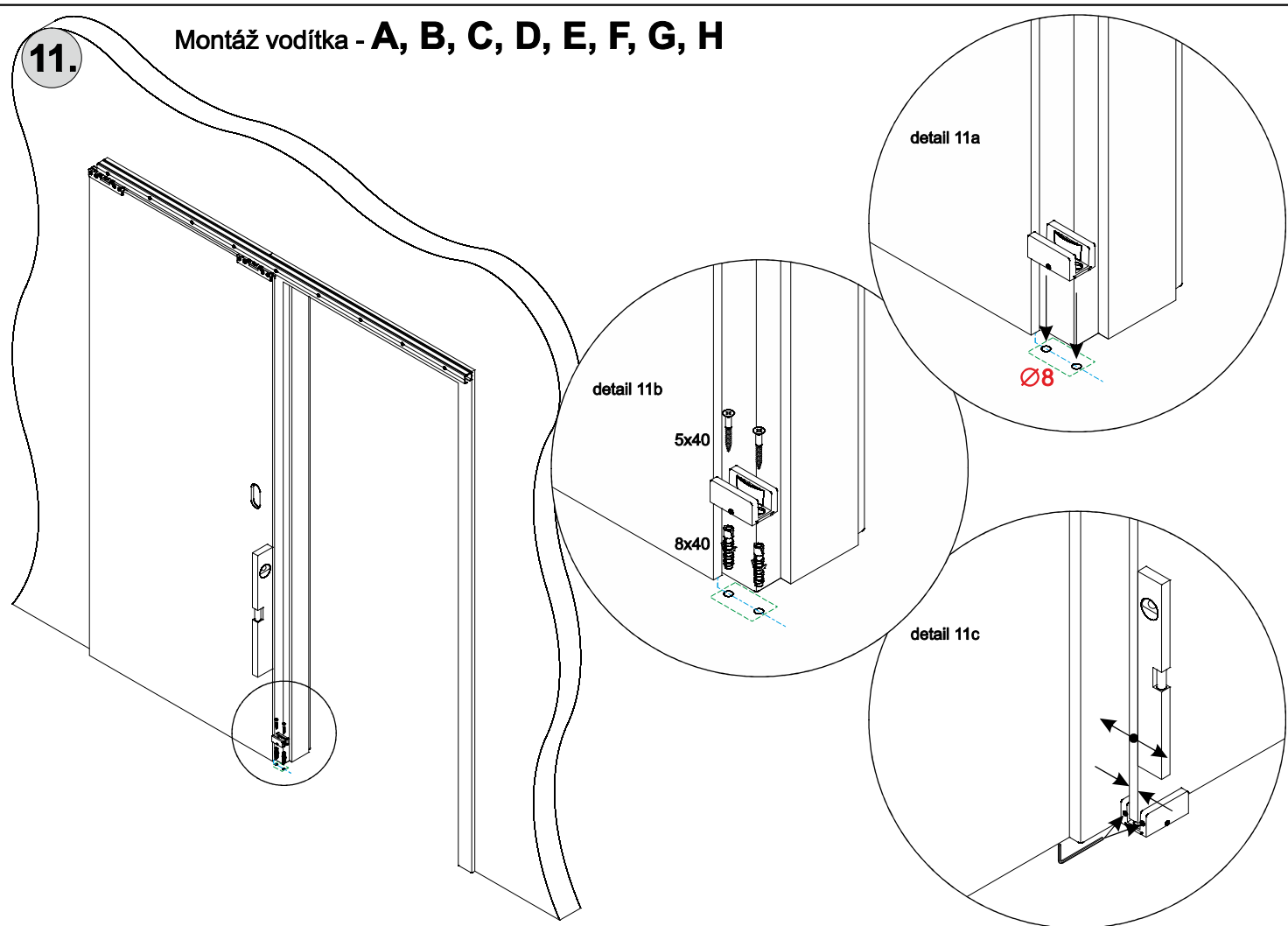


detail 10b



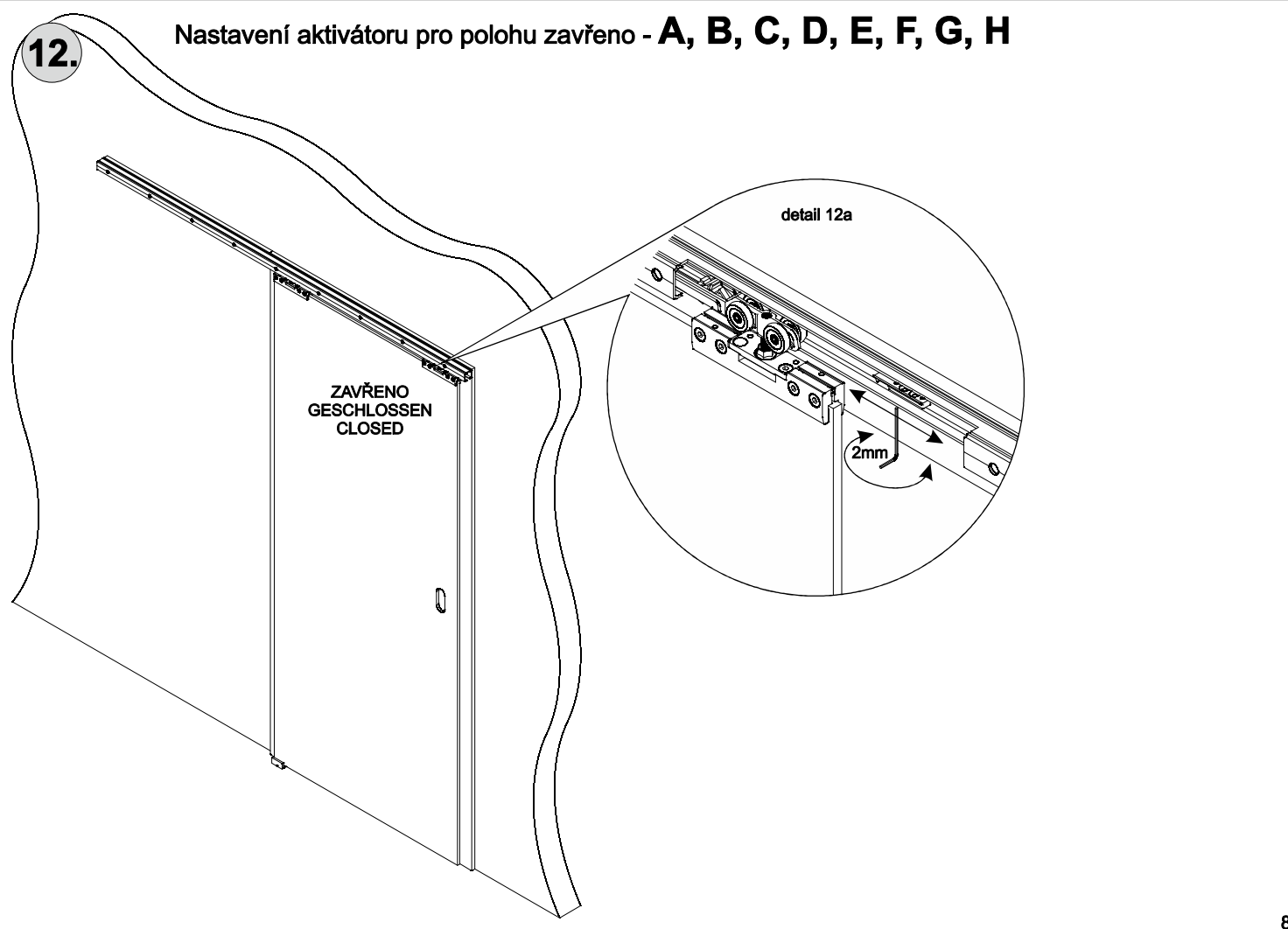
11.

Montáž vodítka - A, B, C, D, E, F, G, H



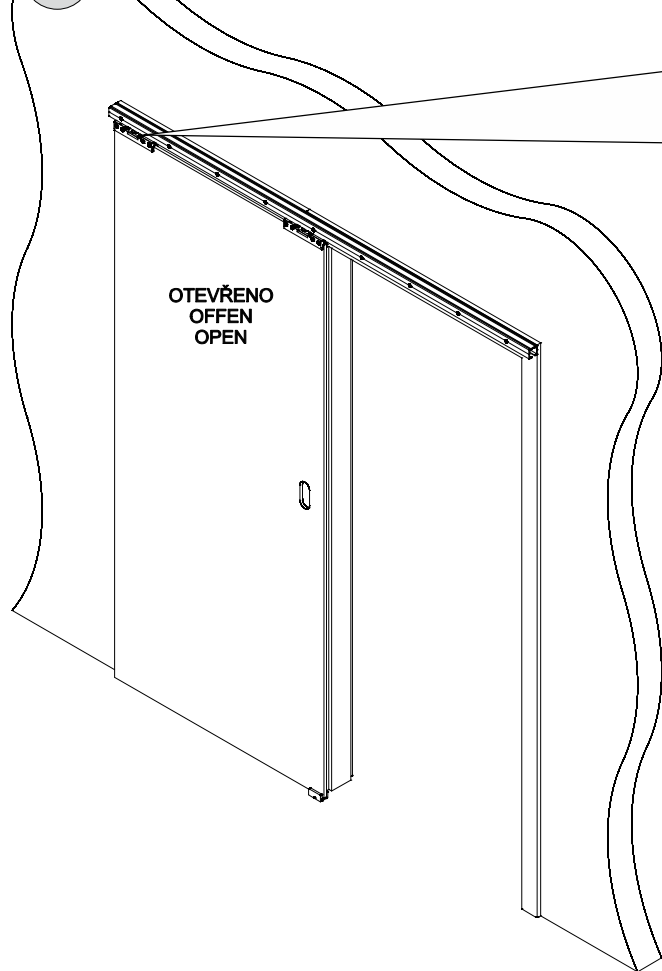
12.

Nastavení aktivátoru pro polohu zavřeno - A, B, C, D, E, F, G, H

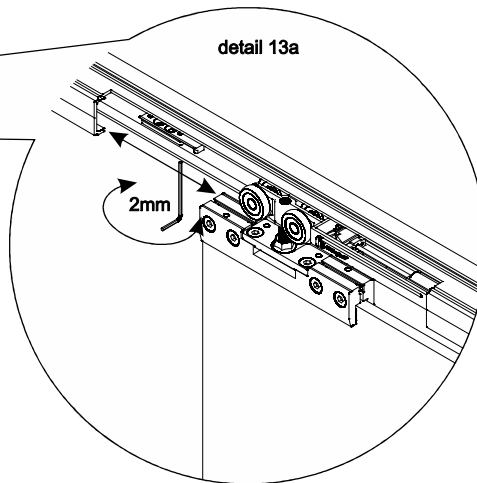


13.

Nastavení aktivátoru pro polohu otevřeno - **A, B, C, D, E, F, G, H**

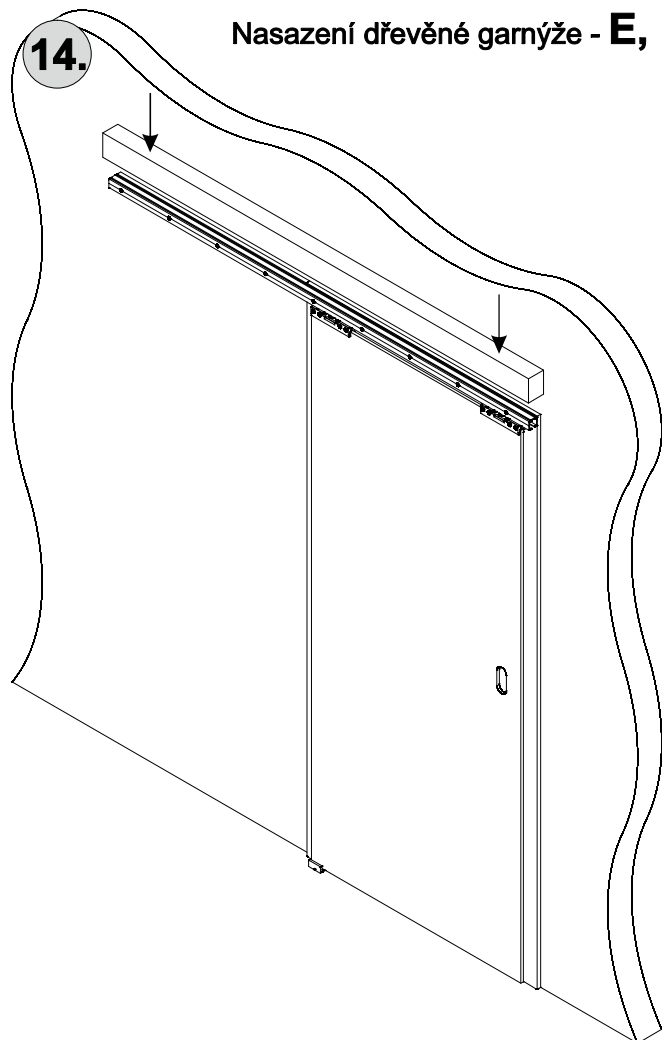


detail 13a

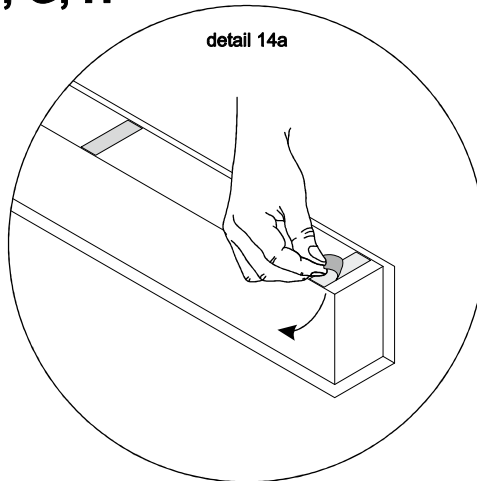


14.

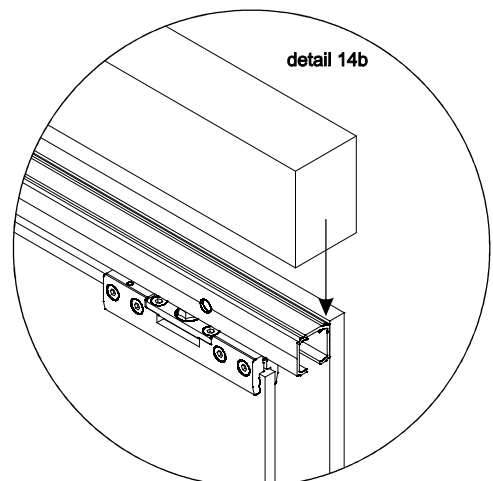
Nasazení dřevěné garnýže - **E, F, G, H**



detail 14a

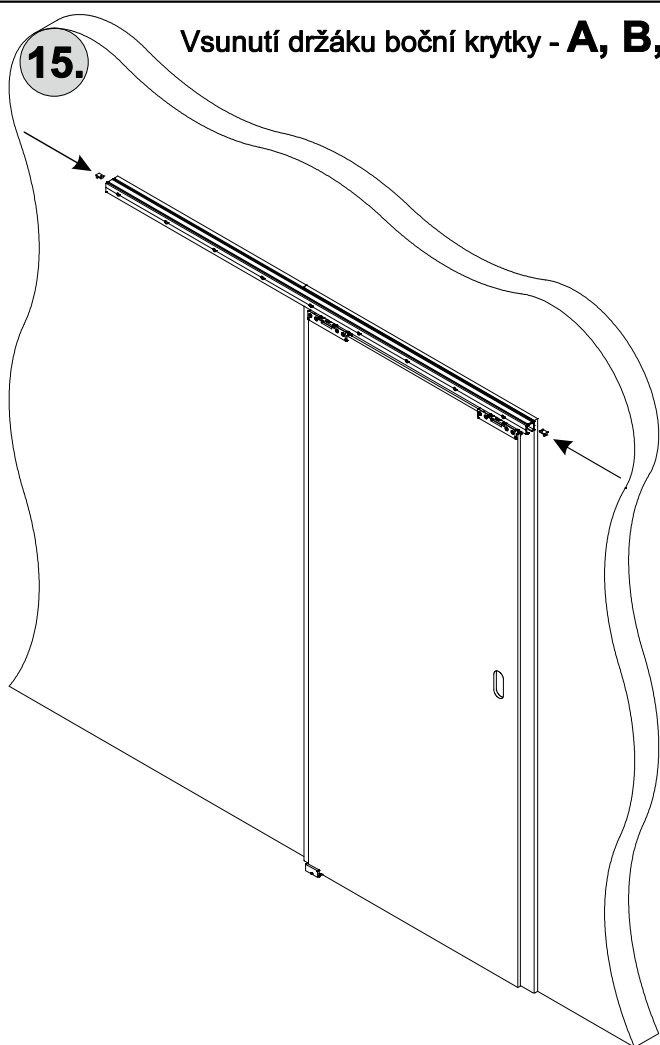


detail 14b

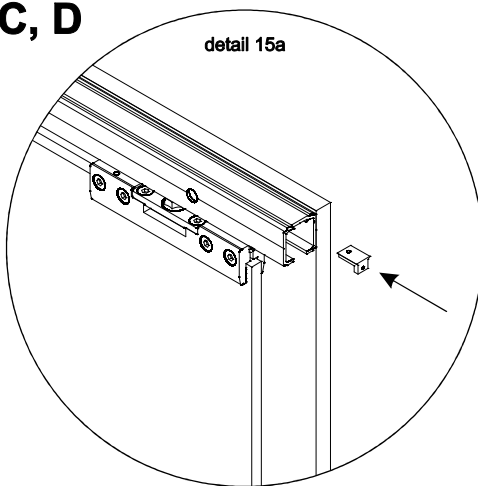


15.

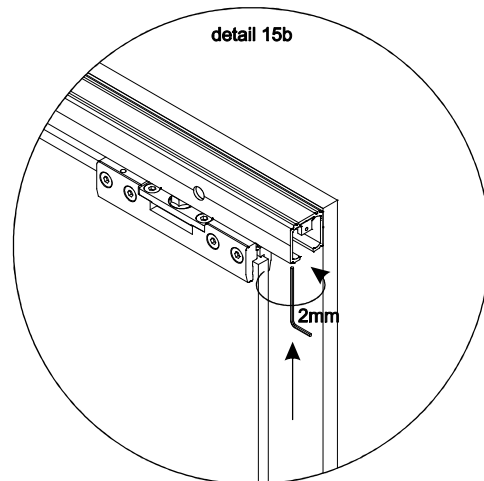
Vsunutí držáku boční krytky - A, B, C, D



detail 15a

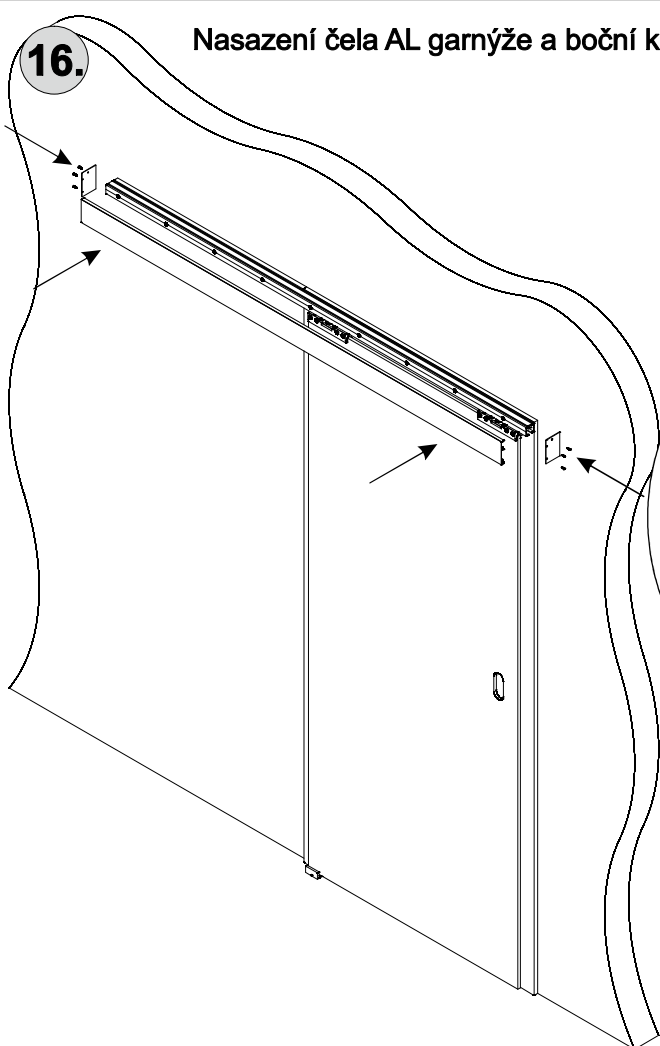


detail 15b

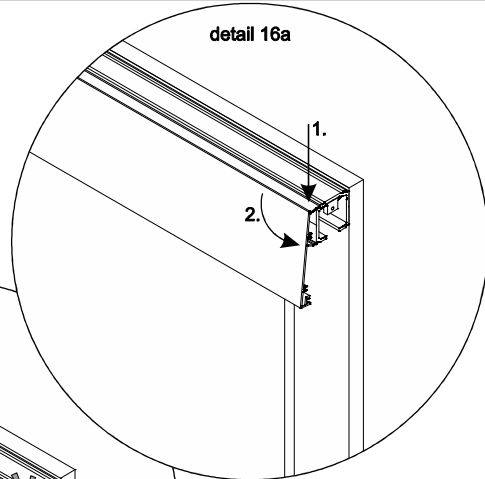


16.

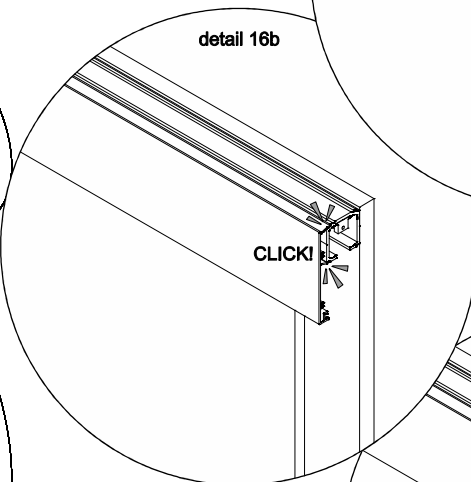
Nasazení čela AL garnýže a boční krytky - A, B, C, D



detail 16a



detail 16b



detail 16c

