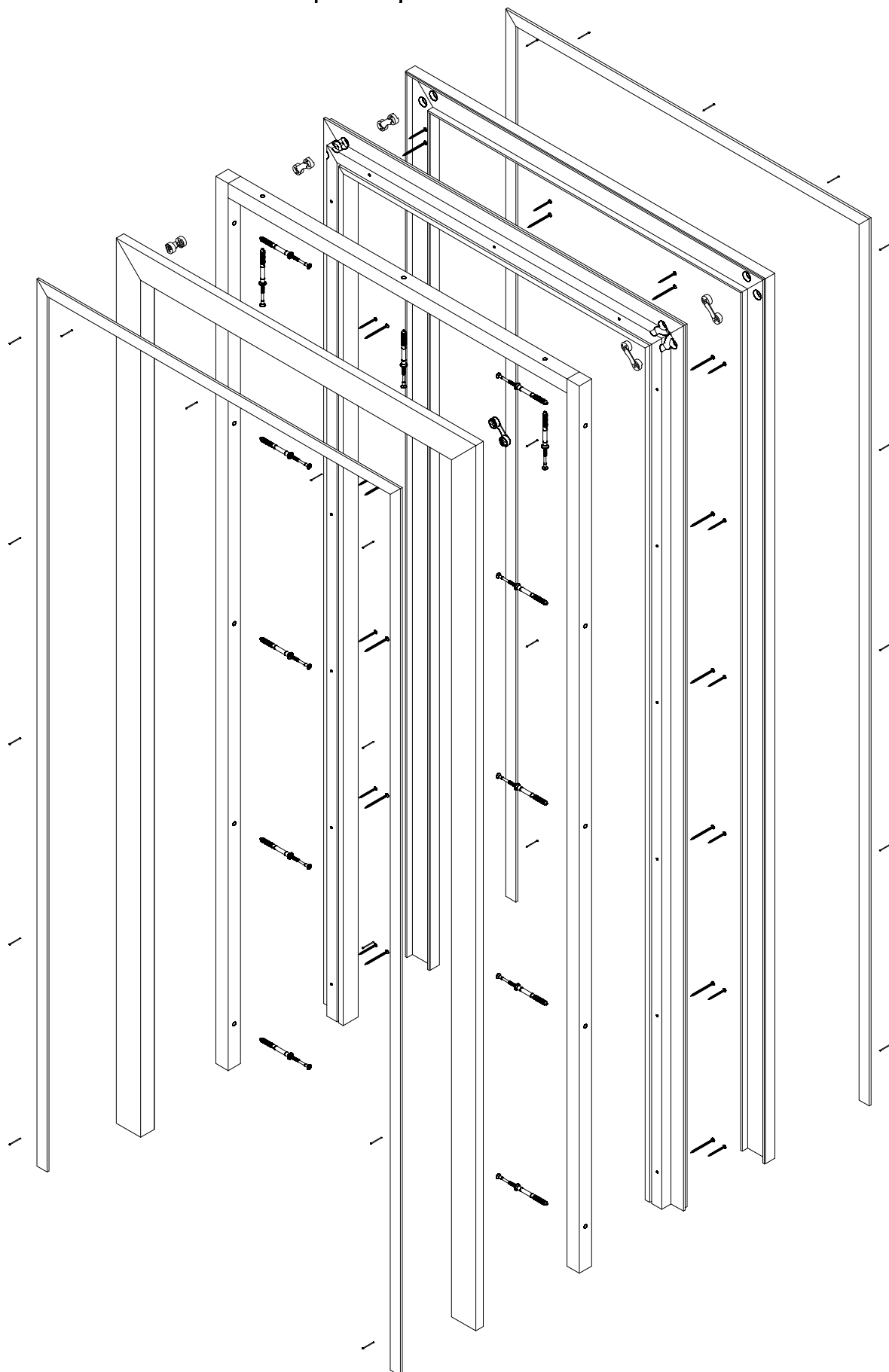


Rámová zárubeň

Rozpad komponent rámové zárubně



Před započatím montáže doporučujeme pečlivě prostudovat celý montážní návod, případně svěřit montáž speciálně vyškoleným pracovníkům!

A - průchozí

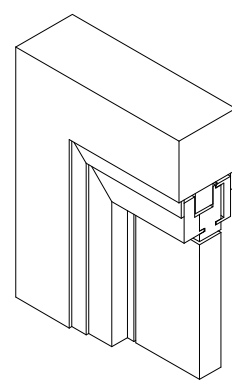
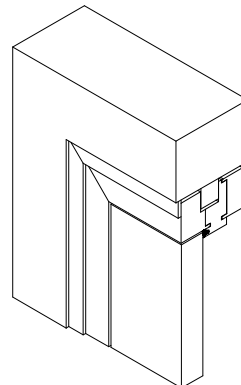
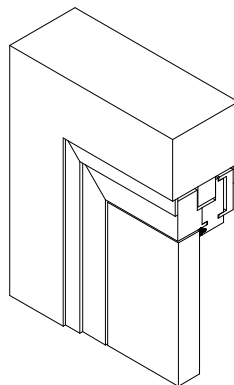
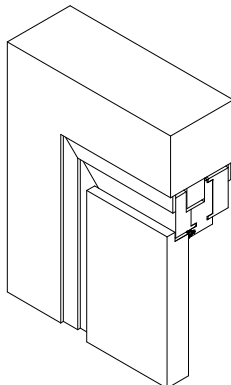
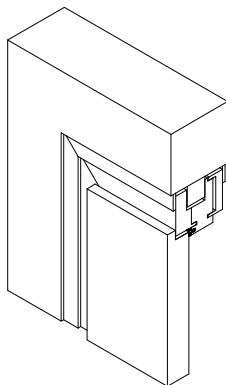
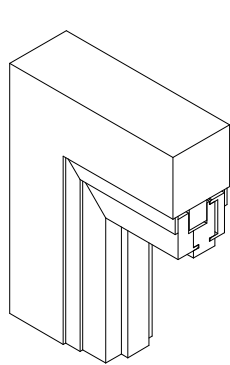
B - polodrážkové

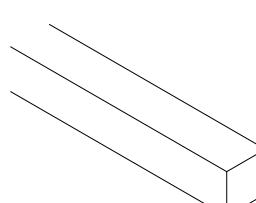
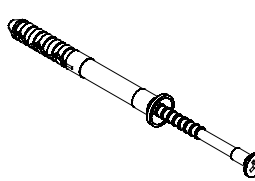
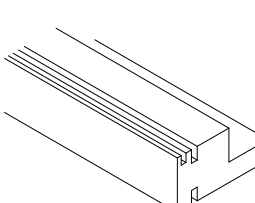
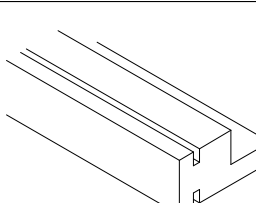
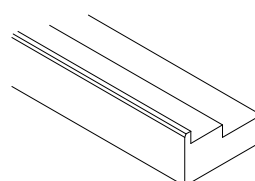
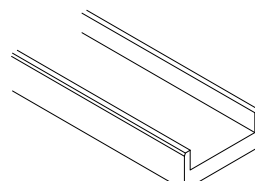
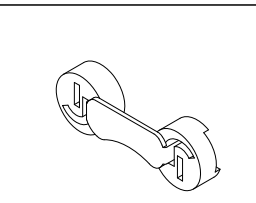
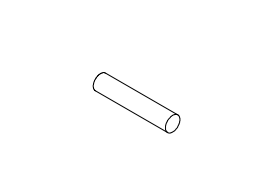
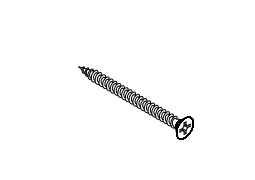
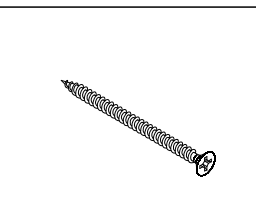
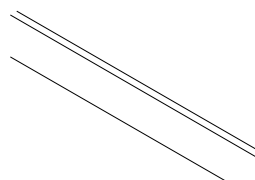
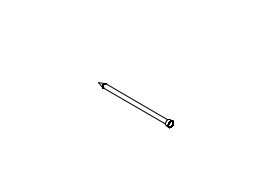
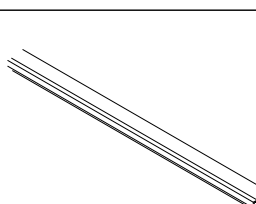
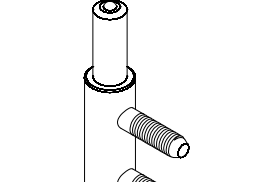
C - polodrážkové protipožární

D - bezpolodrážkové

E - bezpolodrážkové protipožární

F - kyvné



	A	B	C	D	E	F		A	B	C	D	E	F		A	B	C	D	E	F			
 montážní lať 33x33	✓	✓	✓	✓	✓	✓	 nárazecí hmoždinka 8x80	✓	✓	✓	✓	✓	✓	 nosník pro otočné dveře	✓	✓	✓	✓					
 nosník pro průchozí zárubeň	✓					✓	 nosná obložka ¹⁾	✓	✓	✓	✓	✓	✓	 krycí obložka ²⁾	✓	✓	✓	✓	✓	✓			
 excentr	✓	✓	✓	✓	✓	✓	 kolík 6x30 ³⁾	✓	✓	✓	✓	✓	✓	 vrut 3,5x45	✓	✓	✓	✓	✓	✓			
 vrut 4x60	✓	✓	✓	✓	✓	✓	 obvodová krycí lišta	✓	✓	✓	✓	✓	✓	 hřebík kolářský 1,2x25	✓	✓	✓	✓	✓	✓			
 zárubňové těsnění ¹⁾	✓	✓	✓	✓			 závěs ⁴⁾	✓	✓	✓	✓	✓											

¹⁾ - polodrážkové nebo bezpolodrážkové provedení

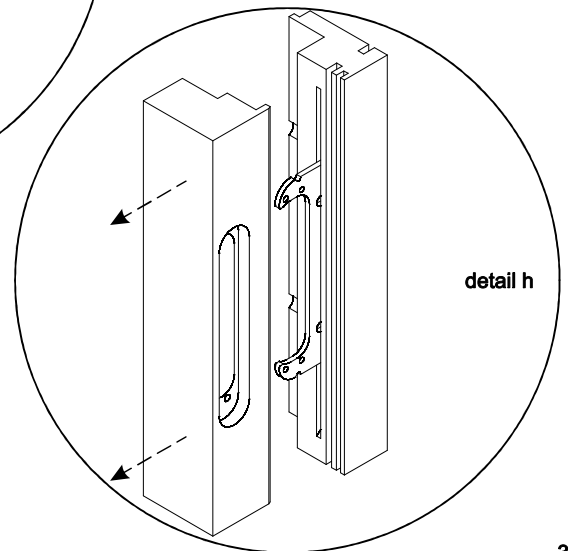
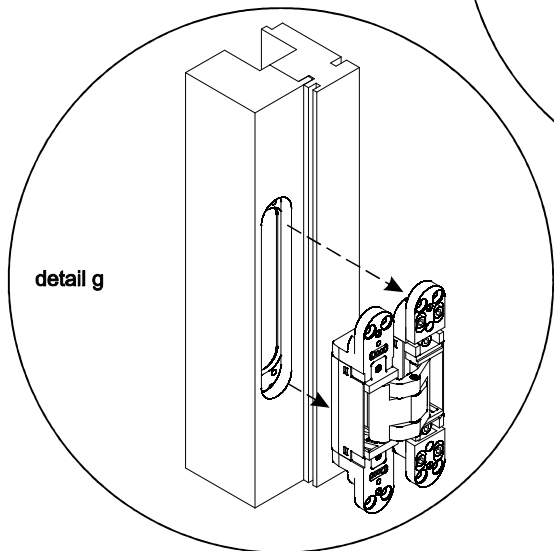
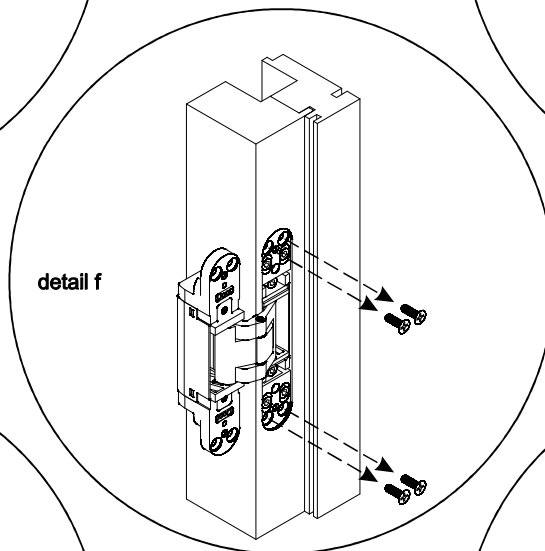
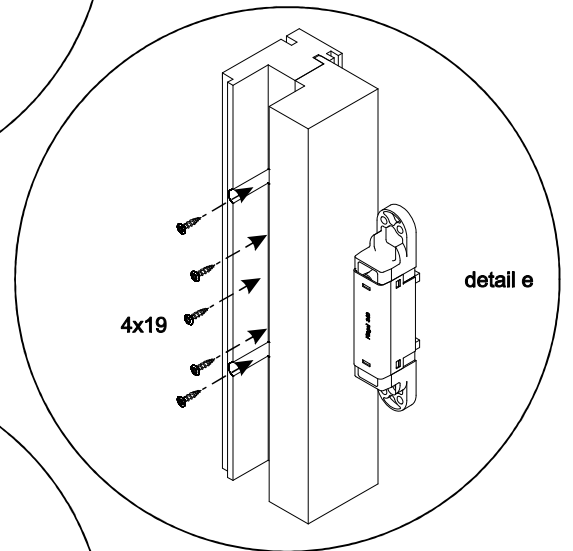
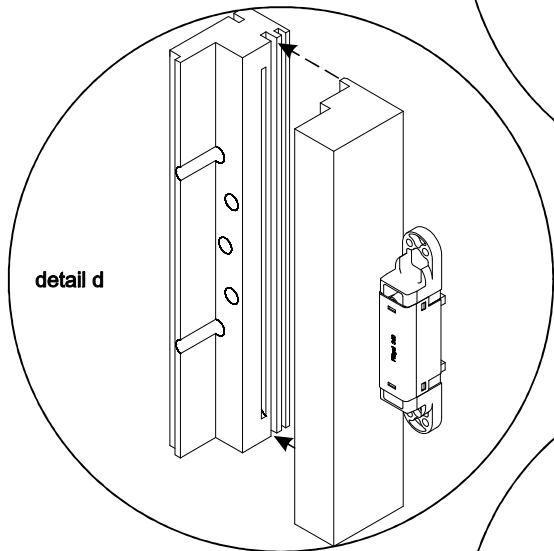
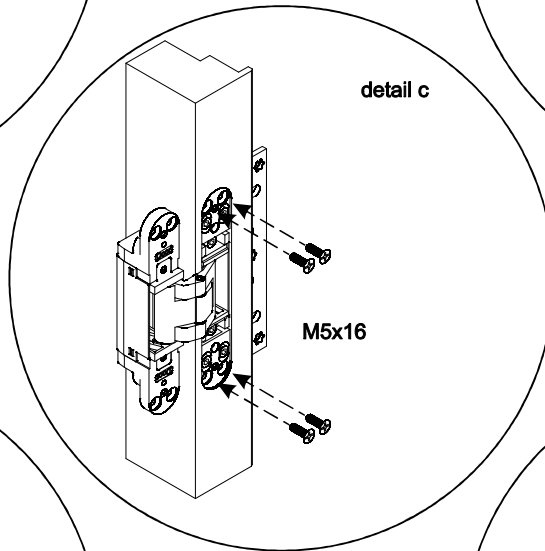
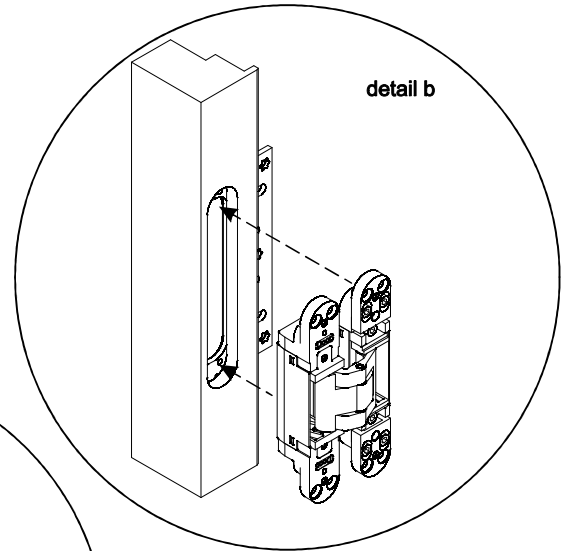
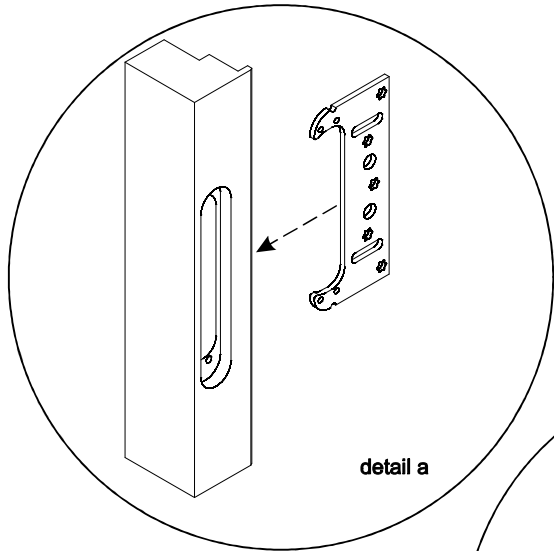
²⁾ - krycí obložka pro standardní nebo protipožární odolnost

³⁾ - použije se pro rohový spoj zárubně OBTUS

⁴⁾ - ilustrační obrázek => závěs je přiložen s příslušenstvím dle způsobu otvírání nebo odolnosti. Montáž závěsu na křídlo a jeho seřízení se provádí dle návodu závěsu!

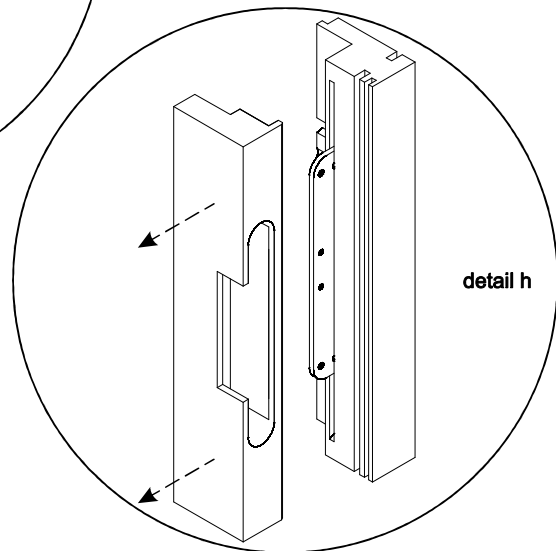
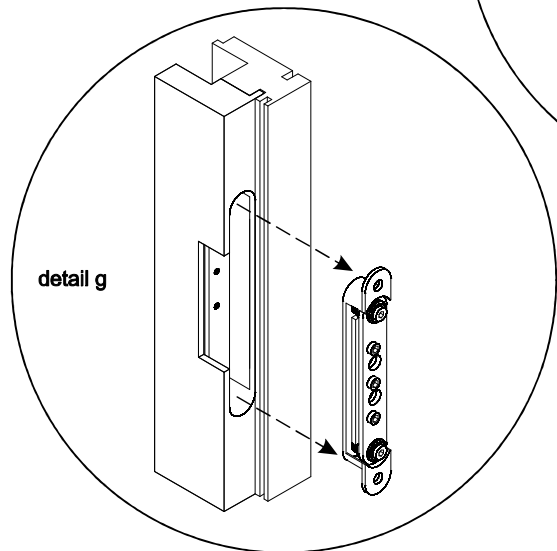
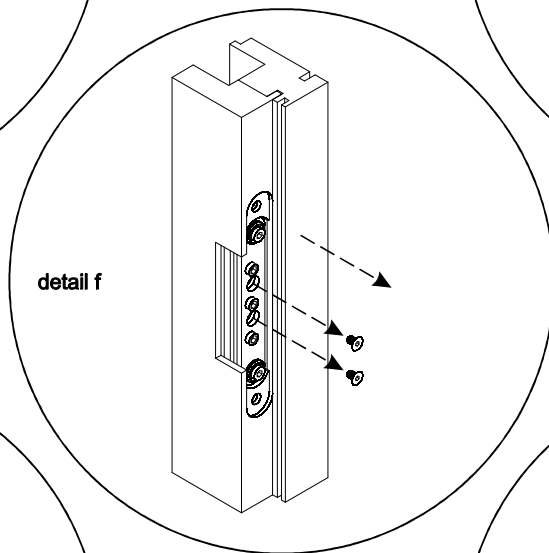
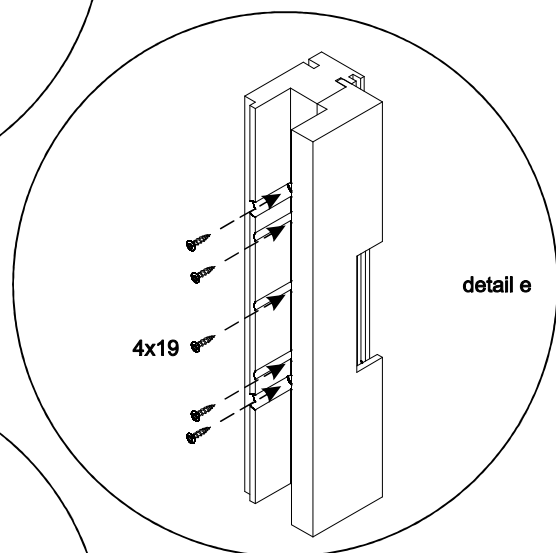
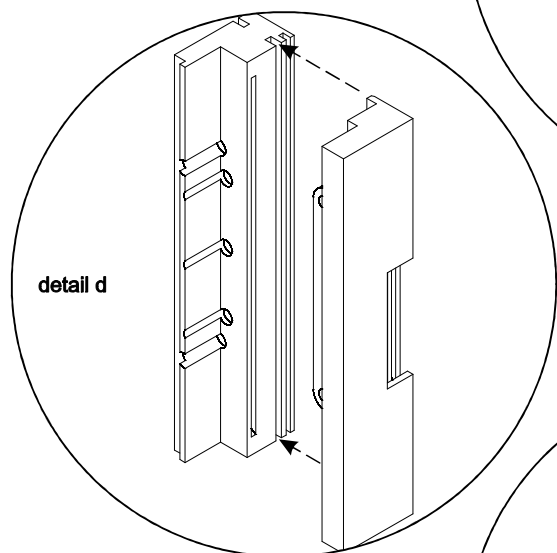
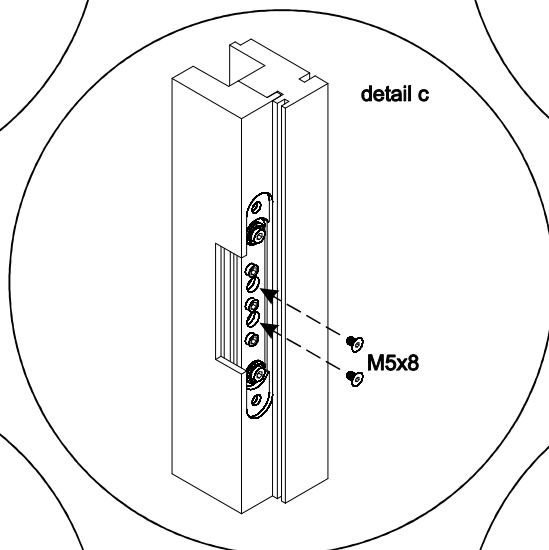
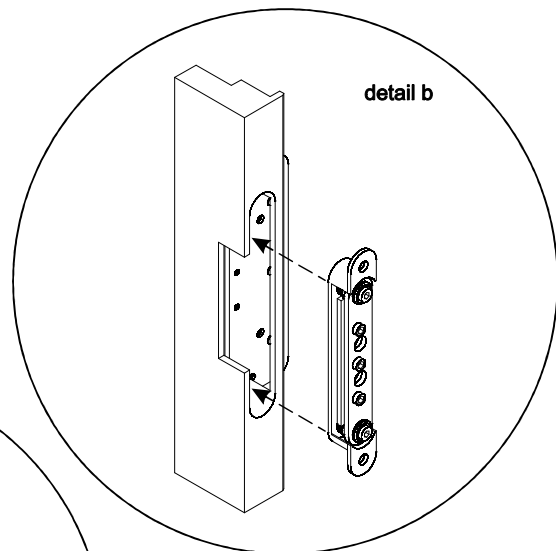
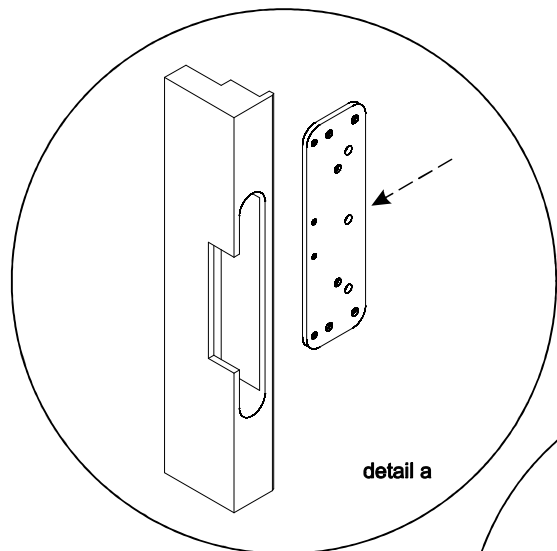
Příprava závěsů před montáží rámové zárubně s protipožární odolností

Závěs typ 1 (obdobně se předmontují podobné závěsy) - E

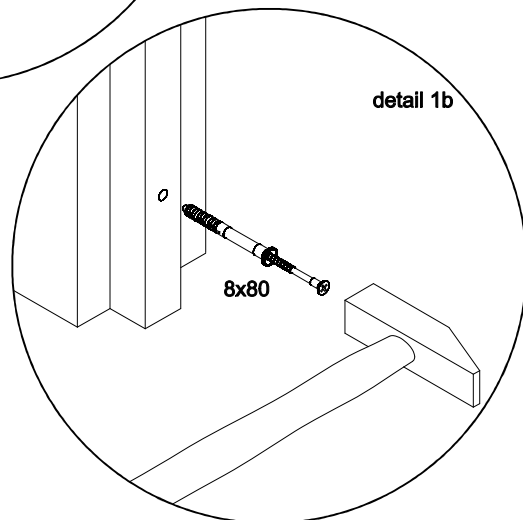
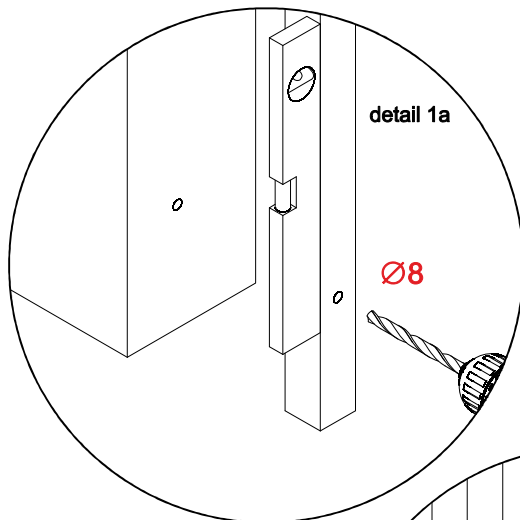
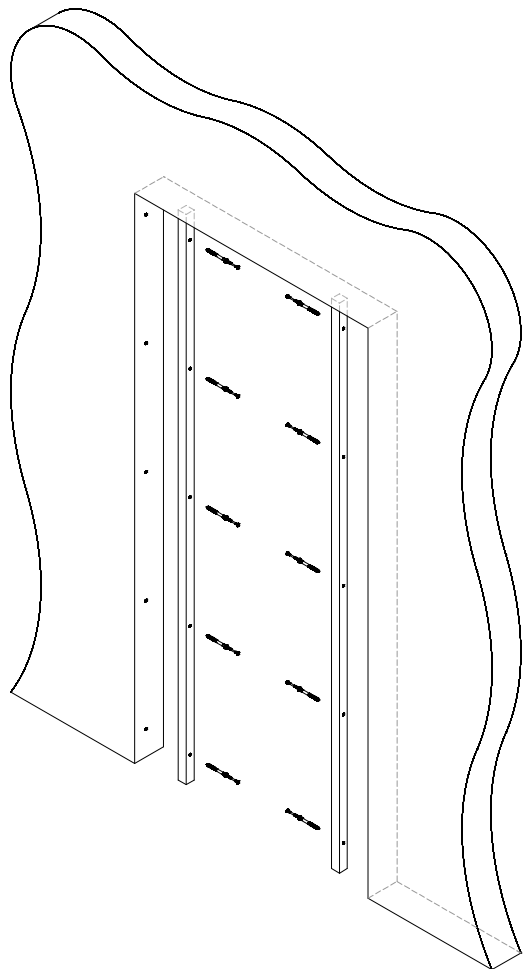


Příprava závěsů před montáží rámové zárubně s protipožární odolností

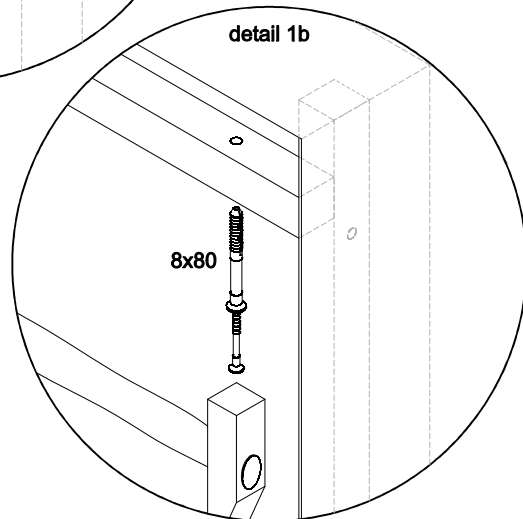
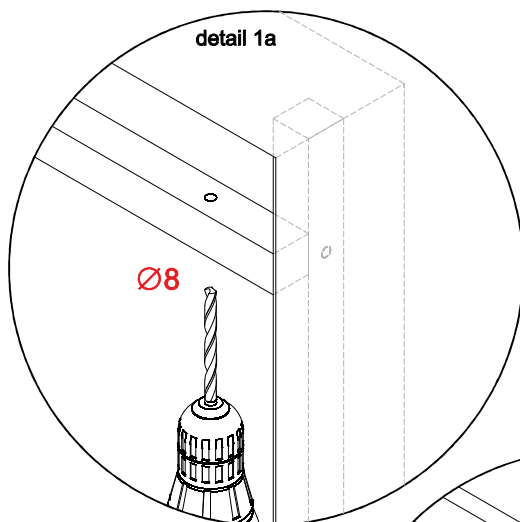
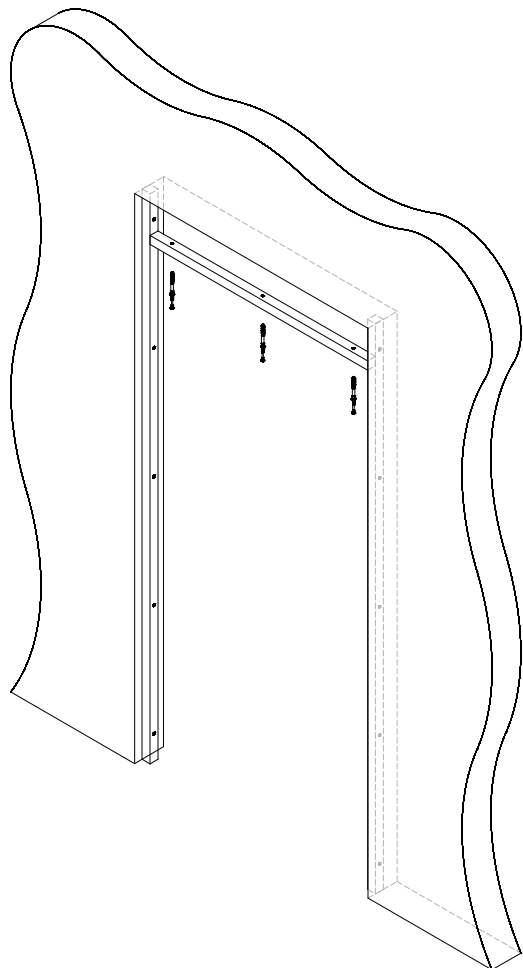
Závěs typ 2 (obdobně se předmontují podobné závěsy) - C, E



1. Připevnění svislých montážních latí pro kotvení zárubně do otvoru - **A, B, C, D, E, F**

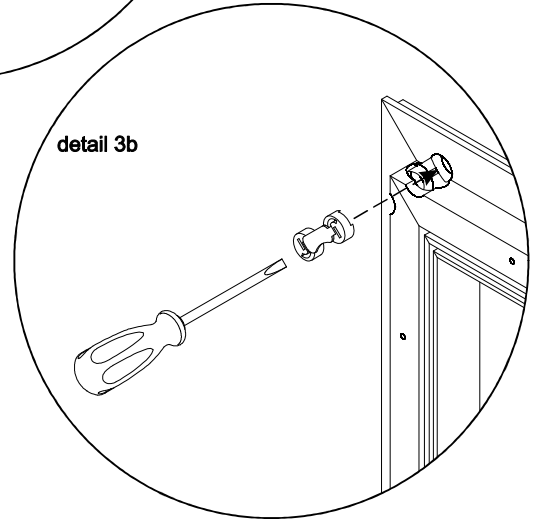
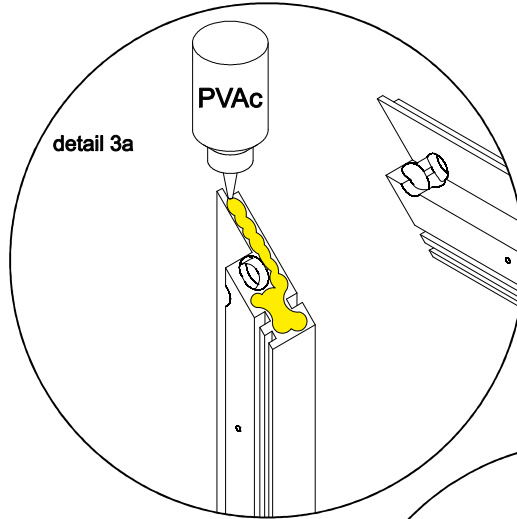
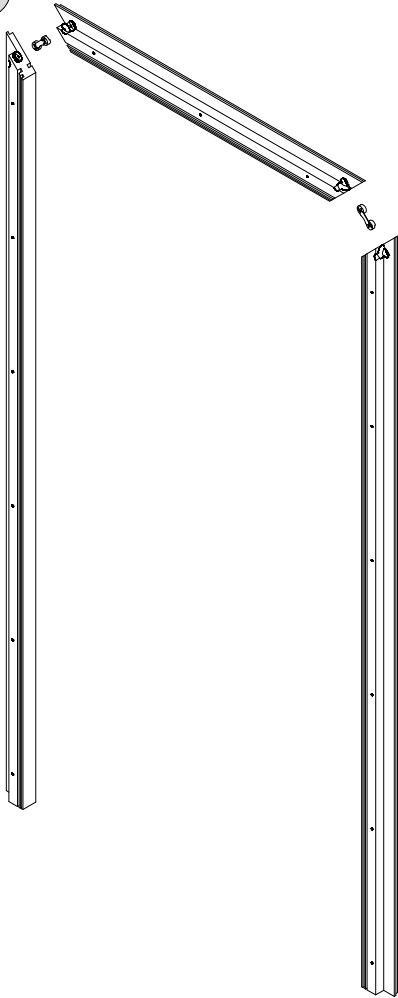


2. Připevnění vodorovné montážní latě pro kotvení zárubně do otvoru - **A, B, C, D, E, F**



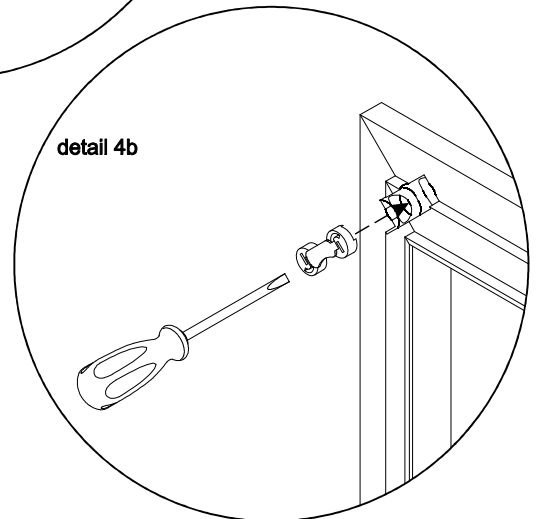
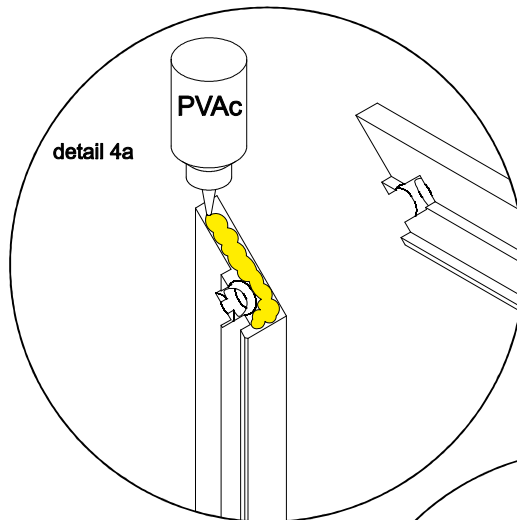
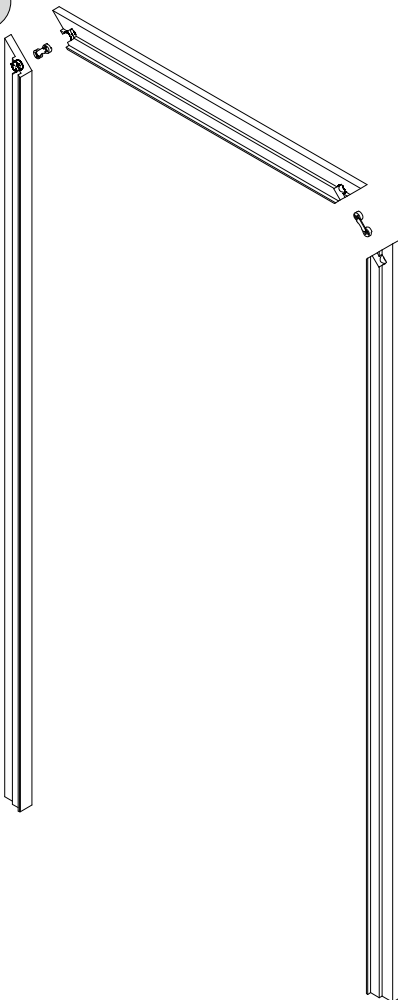
3.

Rohový spoj nosného rámu - A, B, C, D, E, F



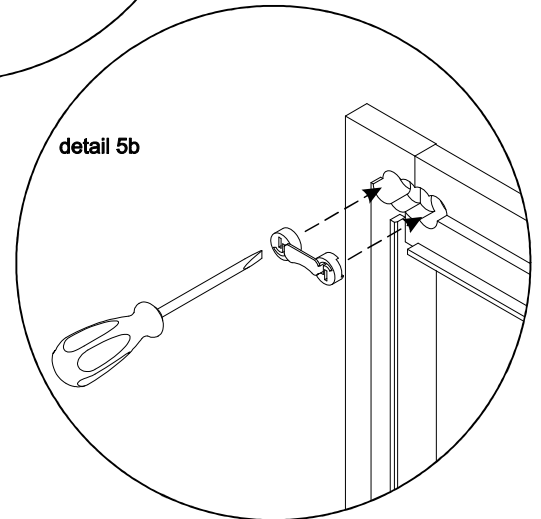
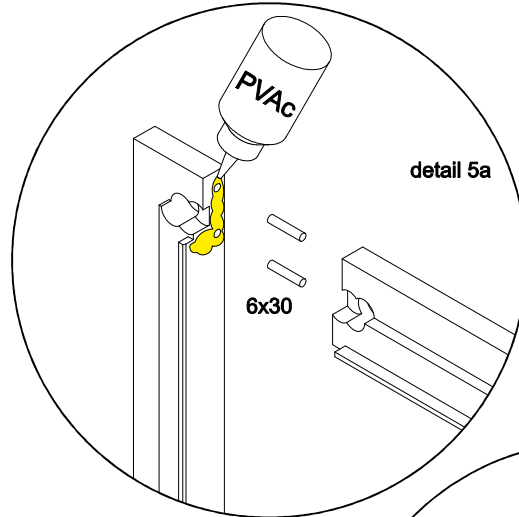
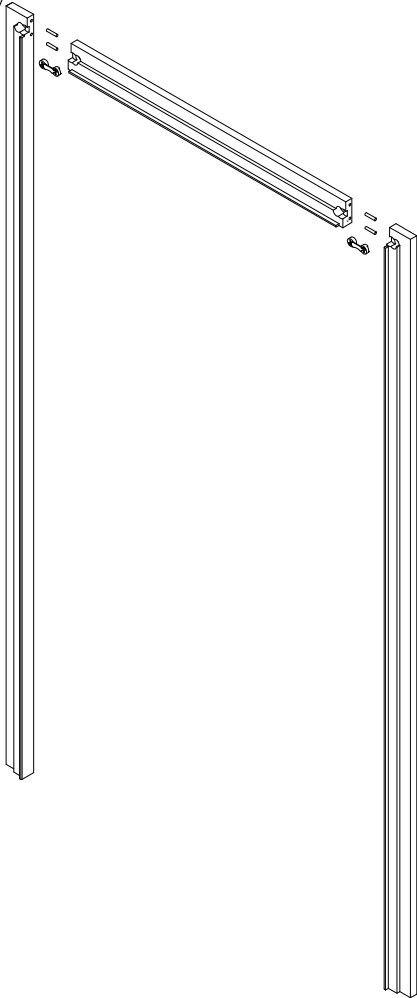
4.

Rohový spoj nosných obložek na pokos (NORMAL) - A, B, C, D, E, F



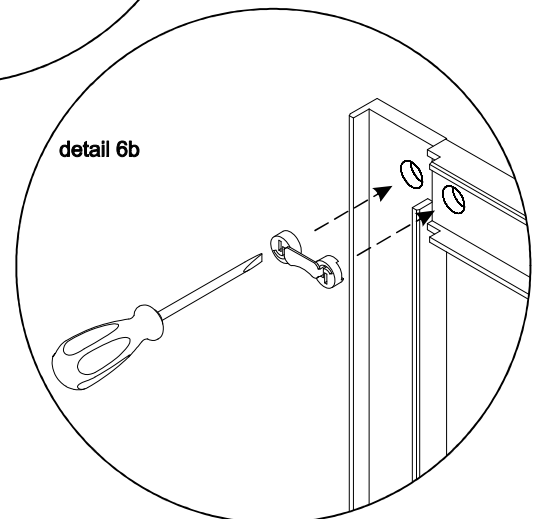
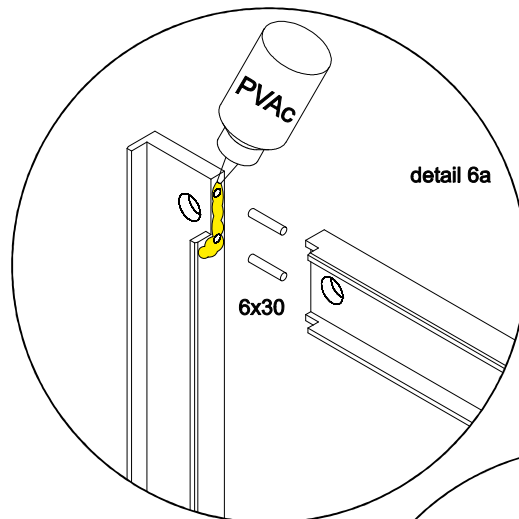
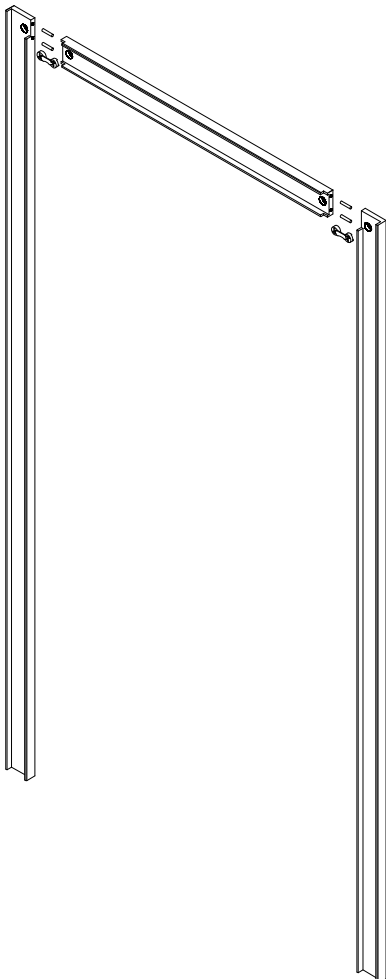
5.

Rohový spoj nosných obložek na tupu (OBTUS) - **A, B, C, D, E, F**



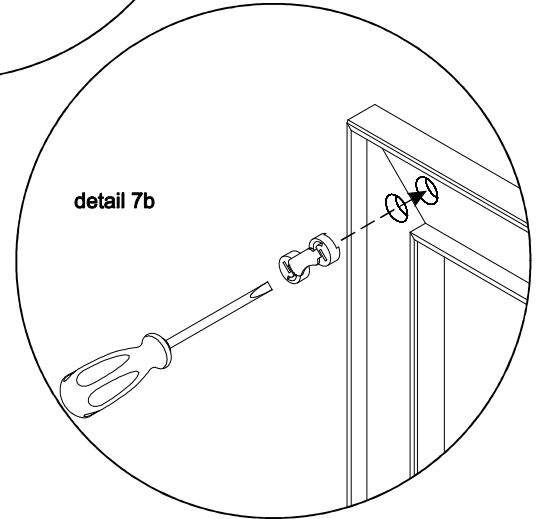
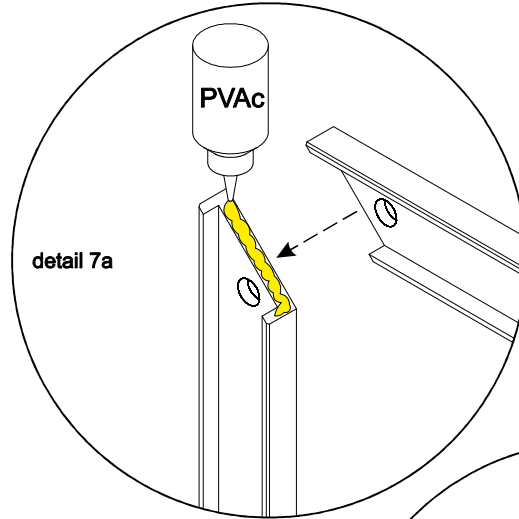
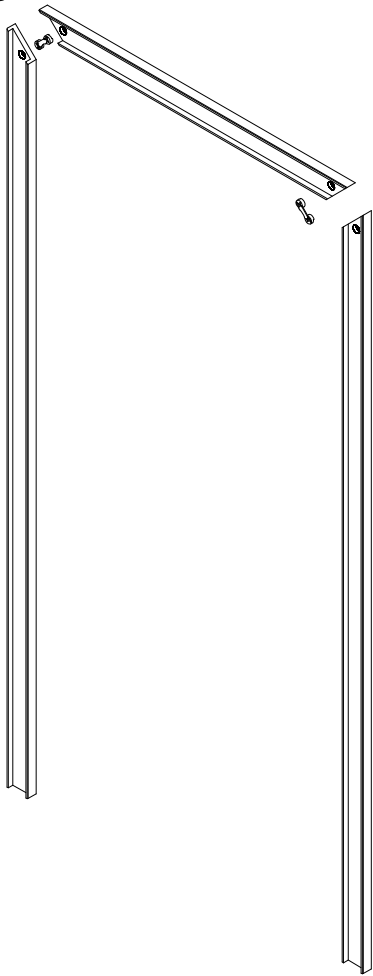
6.

Rohový spoj krycích obložek na tupu (OBTUS) - **A, B, C, D, E, F**



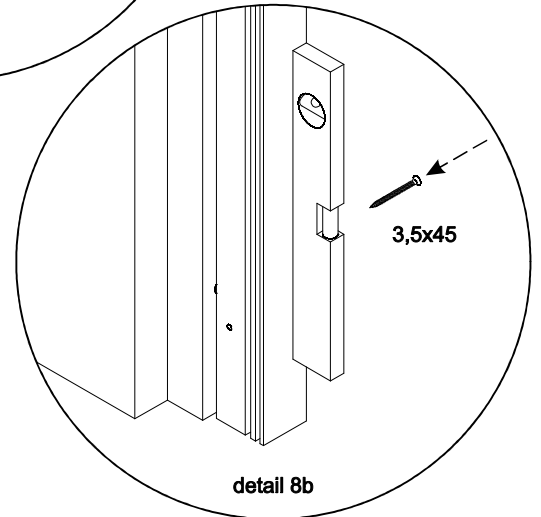
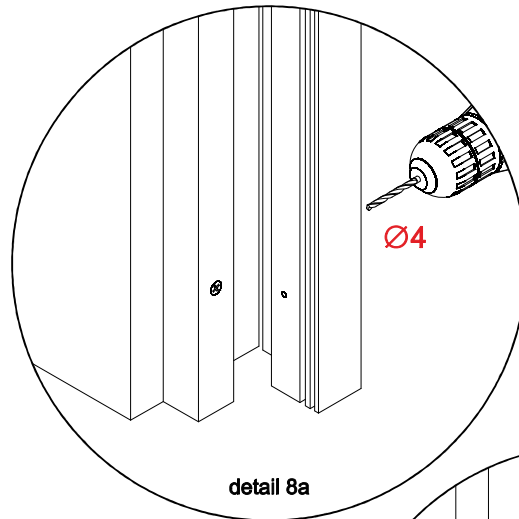
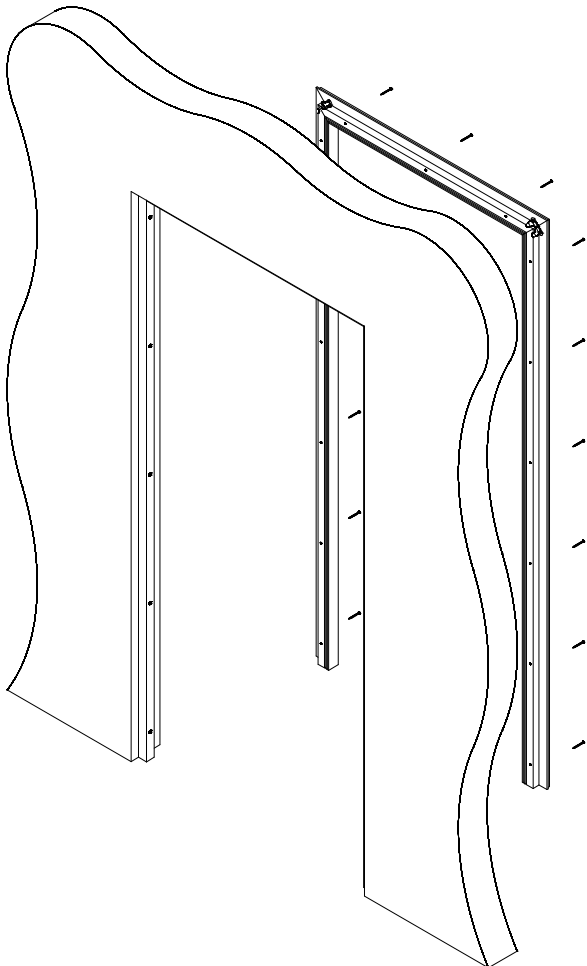
7.

Rohový spoj krycích obložek na pokos (NORMAL) - **A, B, C, D, E, F**



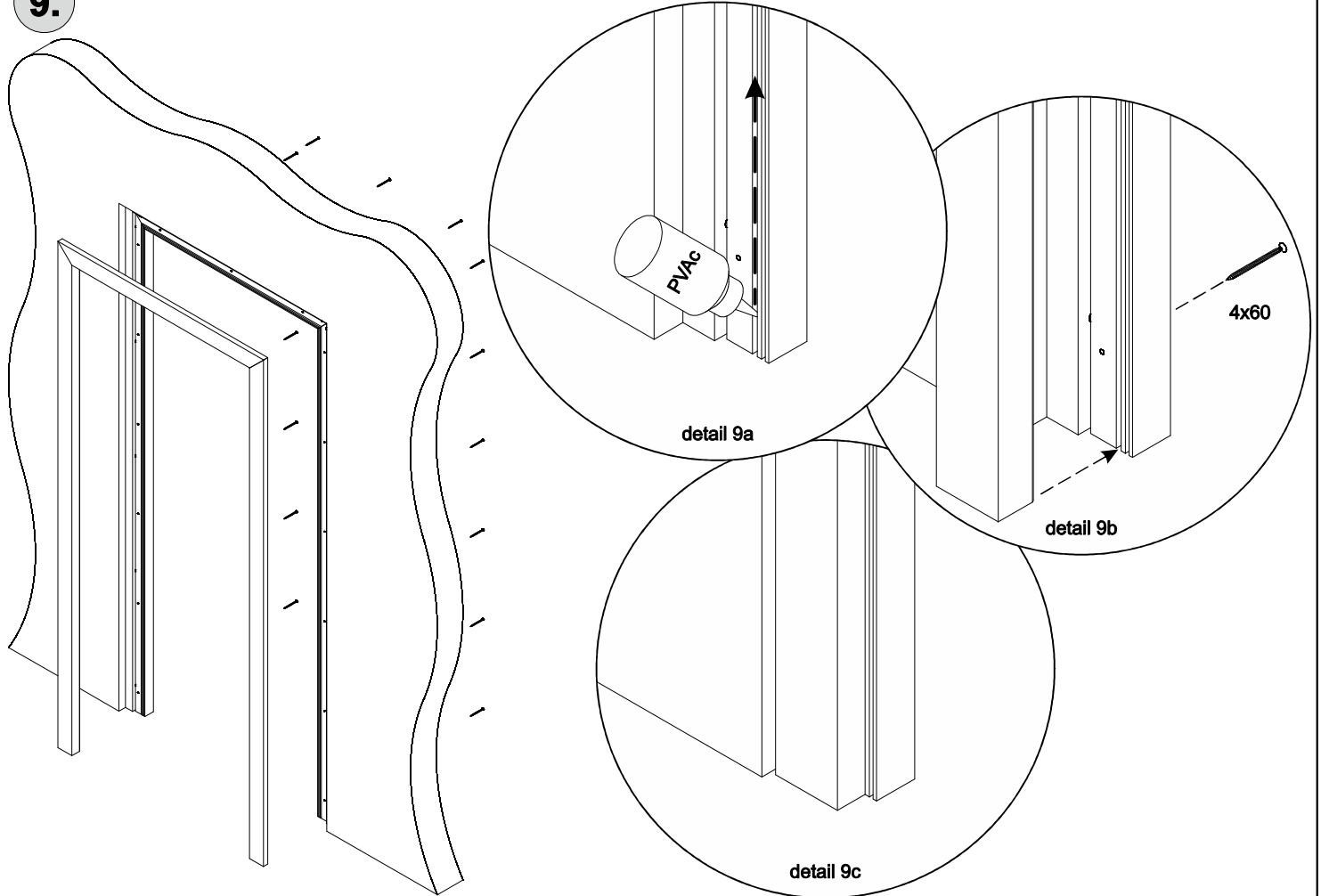
8.

Montáž nosného rámu do otvoru - **A, B, C, D, E, F**



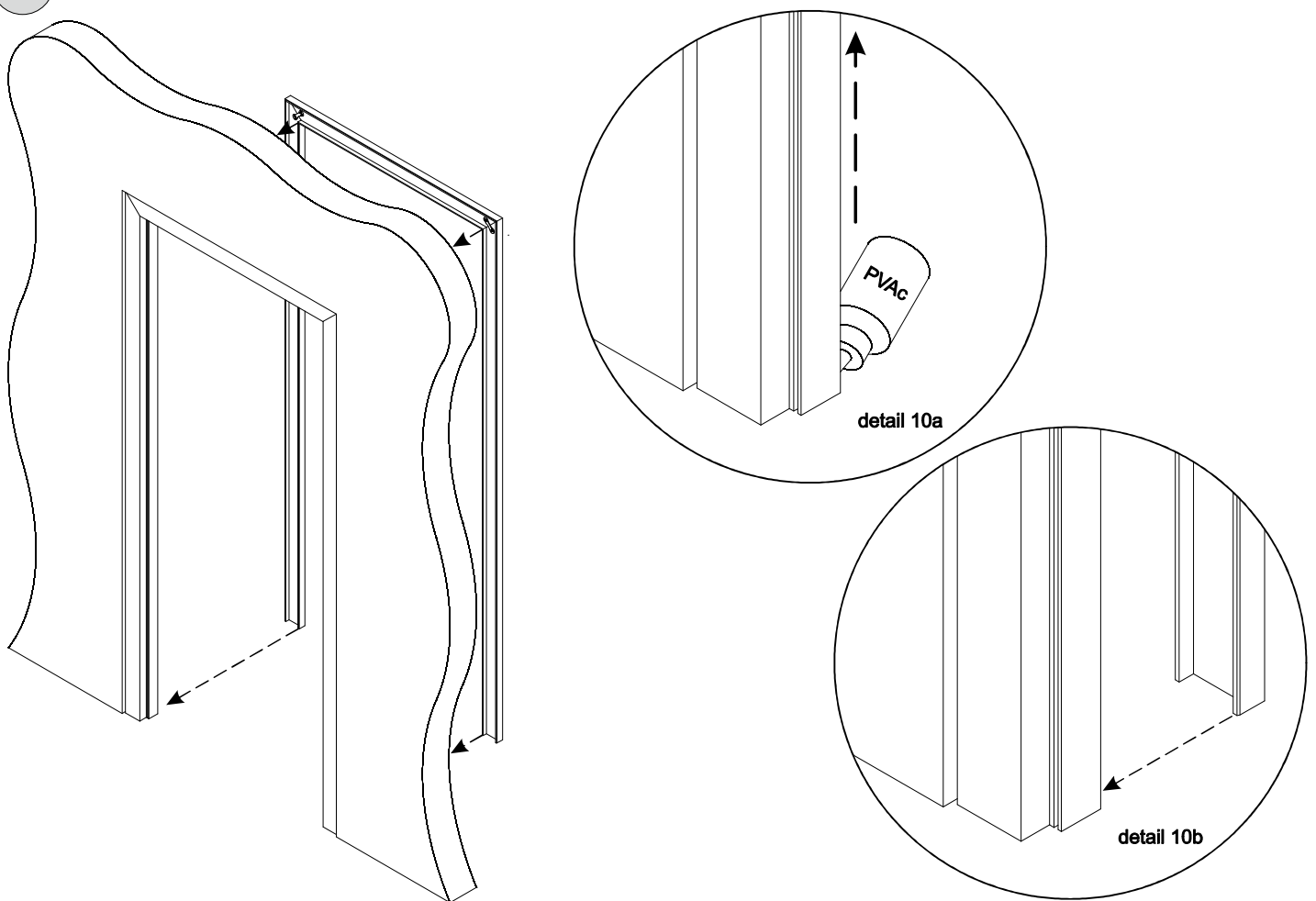
9.

Montáž rámu nosných obložek - A, B, C, D, E, F



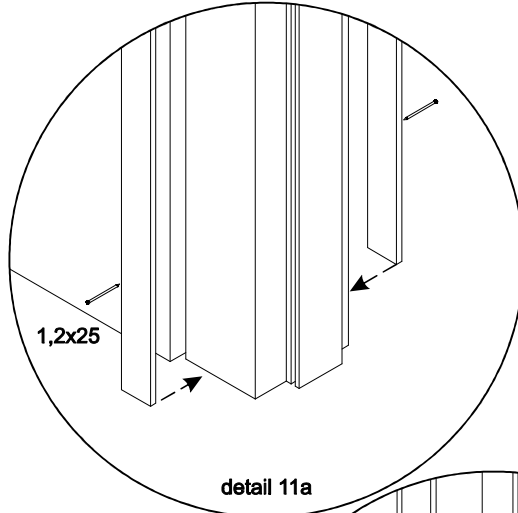
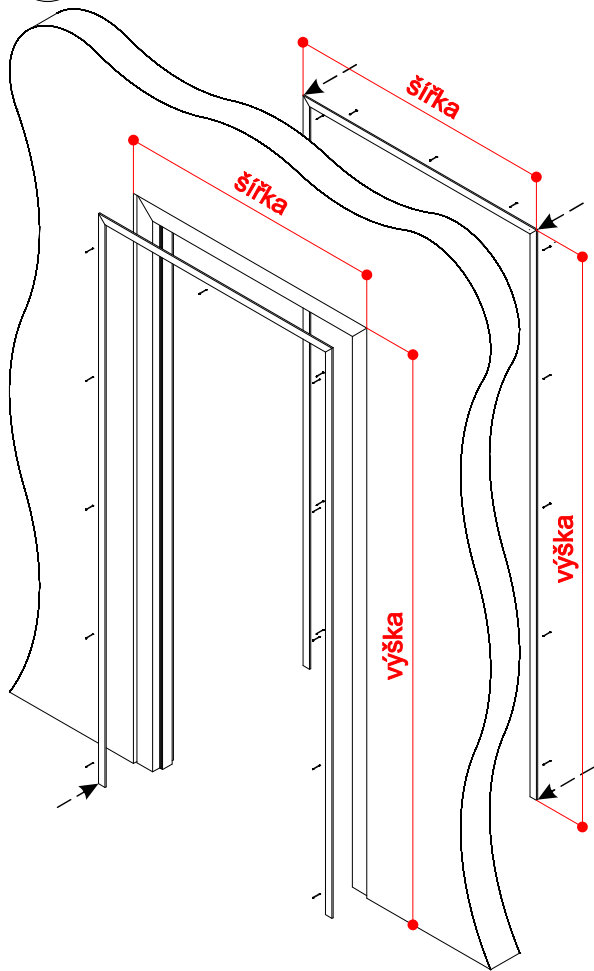
10.

Montáž rámu krycích obložek - A, B, C, D, E, F

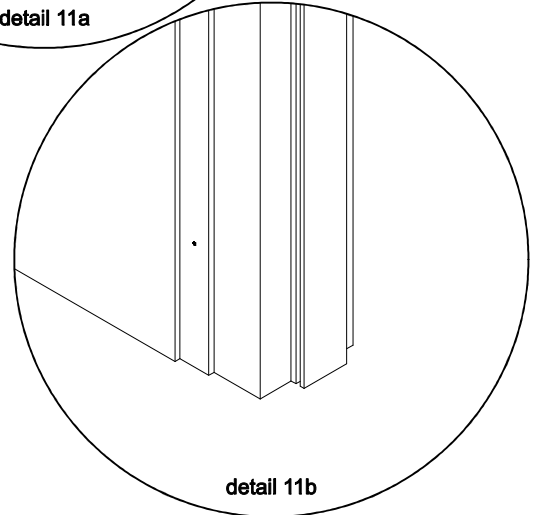


11.

Olišťování rámové zárubně - A, B, C, D, E, F



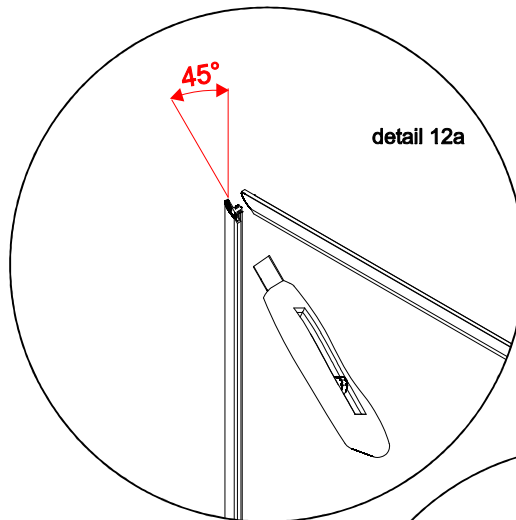
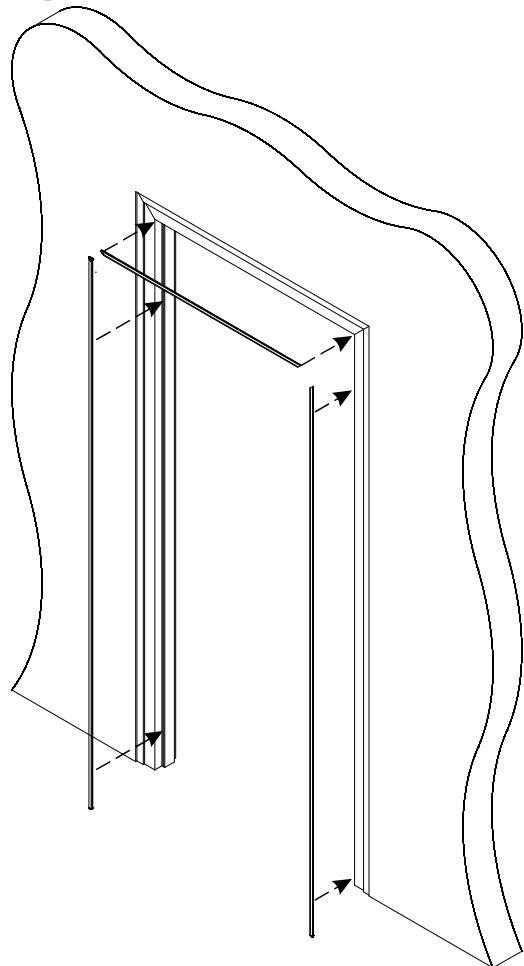
detail 11a



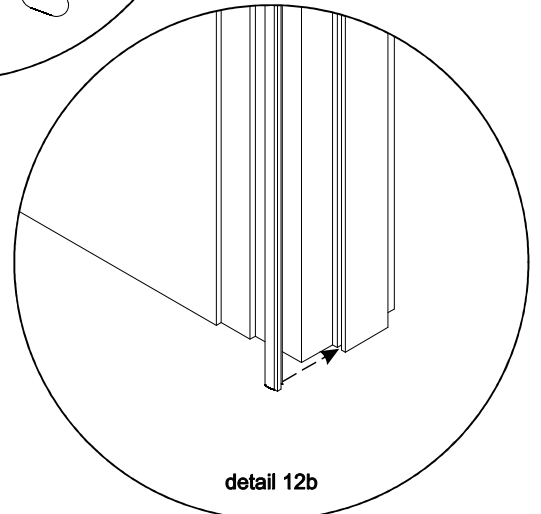
detail 11b

12.

Osazení těsnění - B, C, D, E



detail 12a

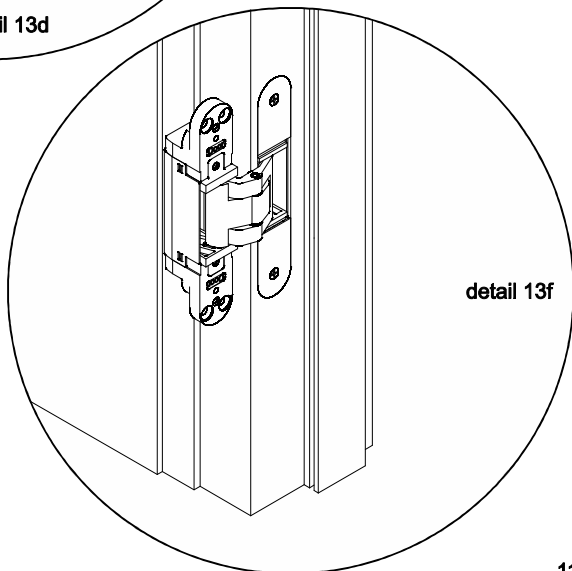
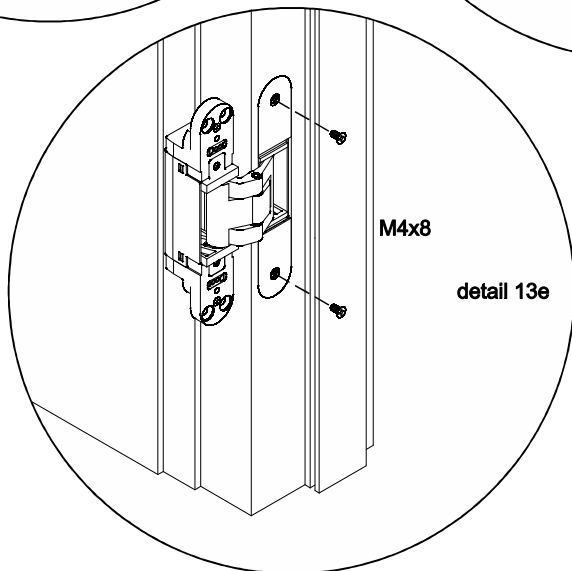
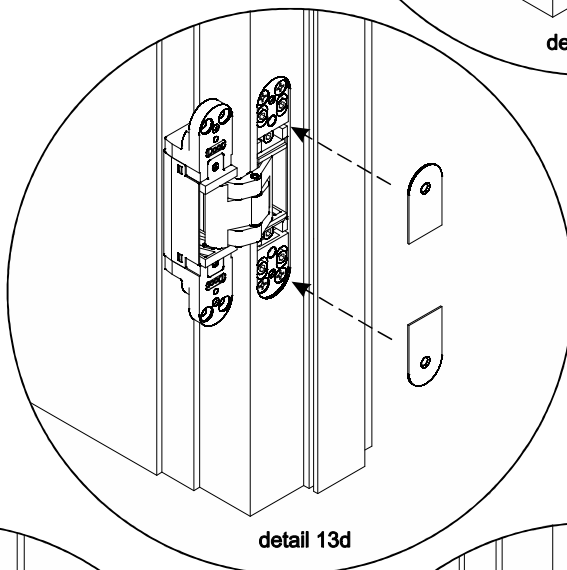
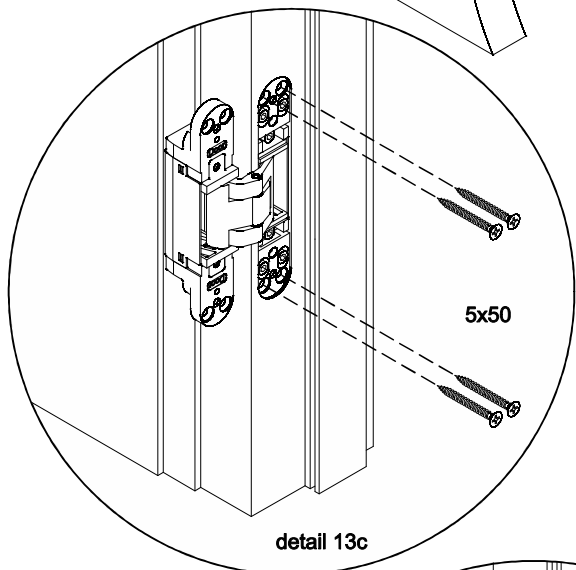
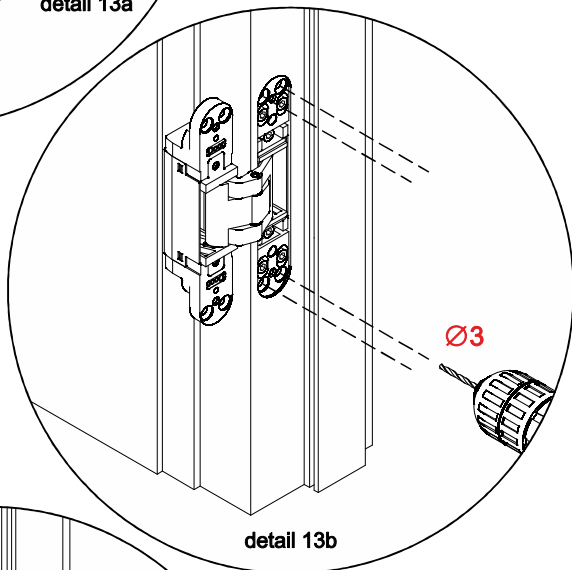
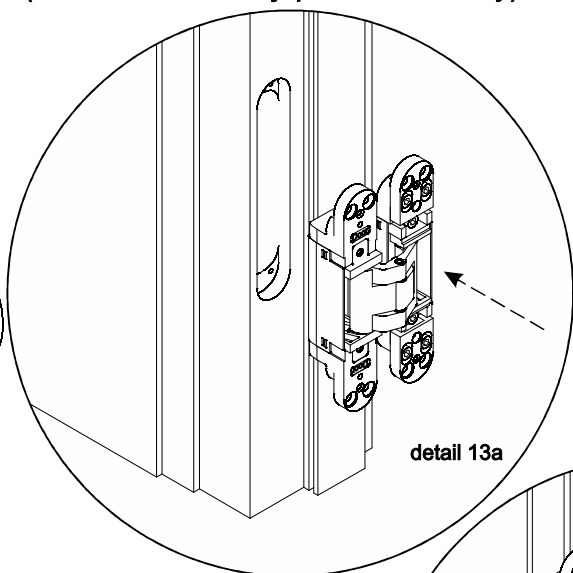
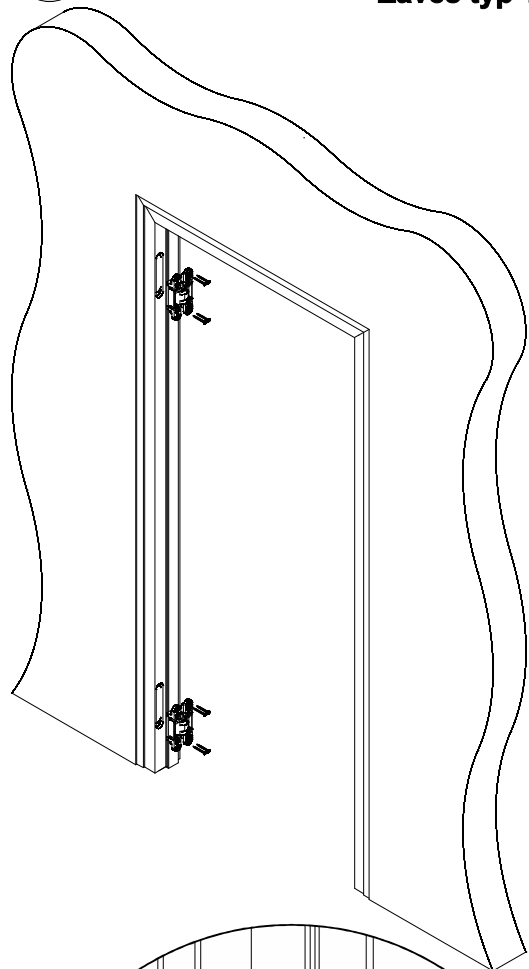


detail 12b

13.

Osazení závěsů do rámové zárubně bez protipožární odolnosti

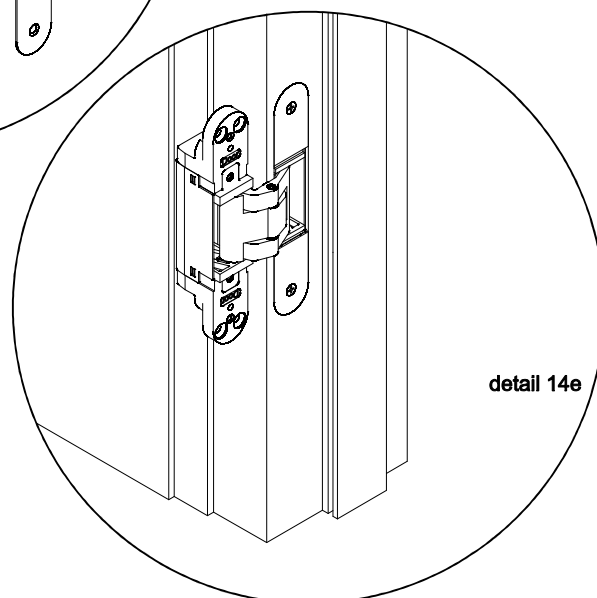
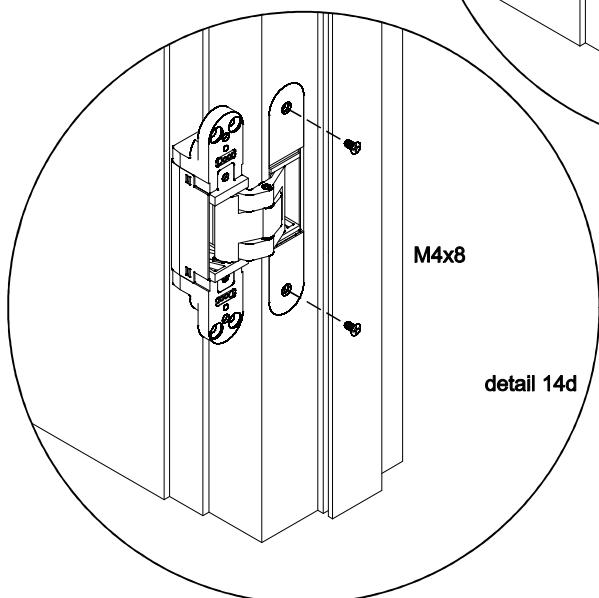
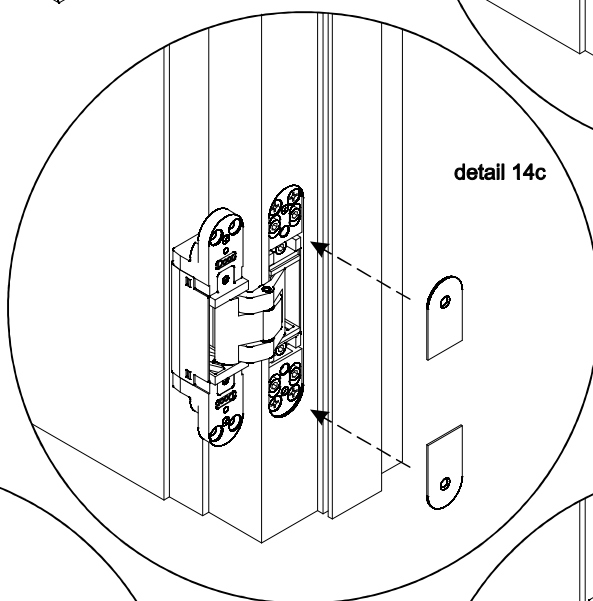
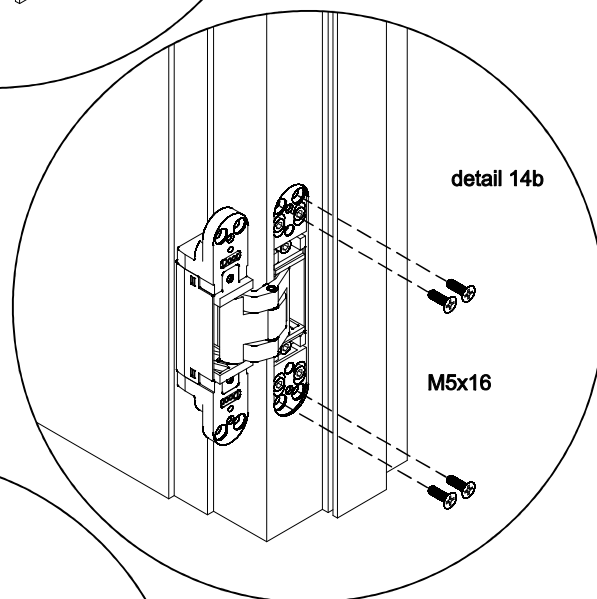
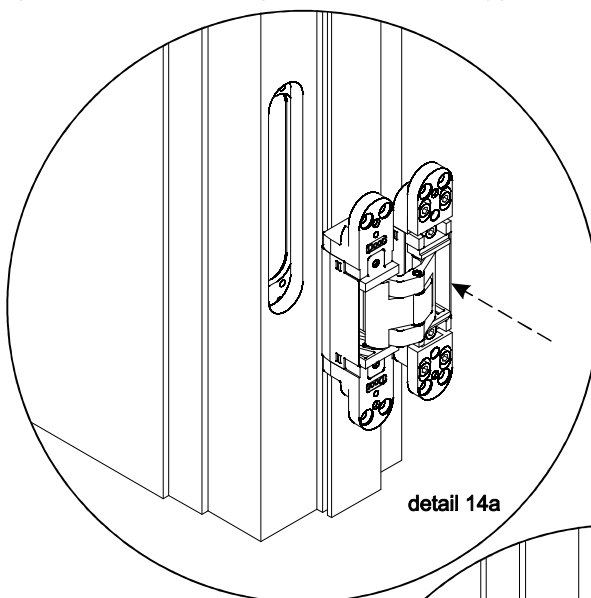
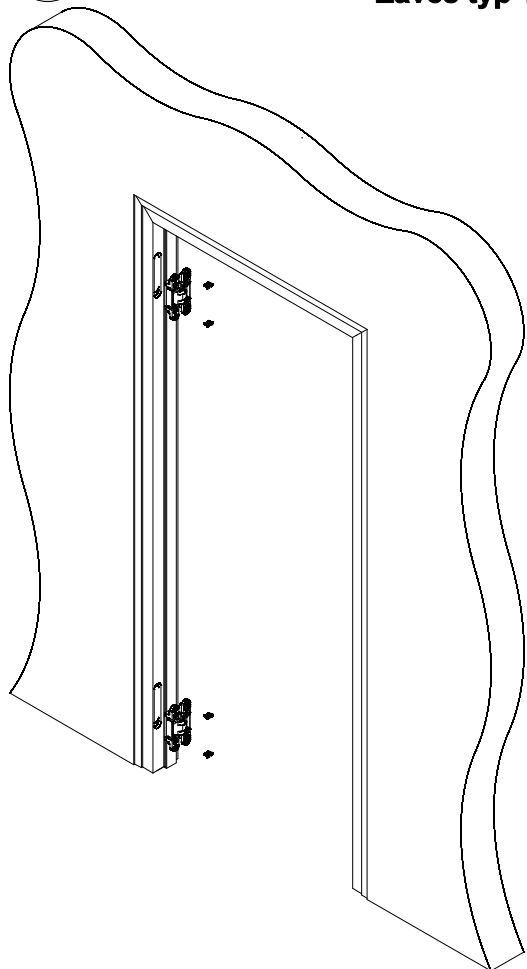
Závěs typ 1 (obdobně se osazují podobné závěsy) - D



14.

Osazení závěsů do rámové zárubně s protipožární odolností

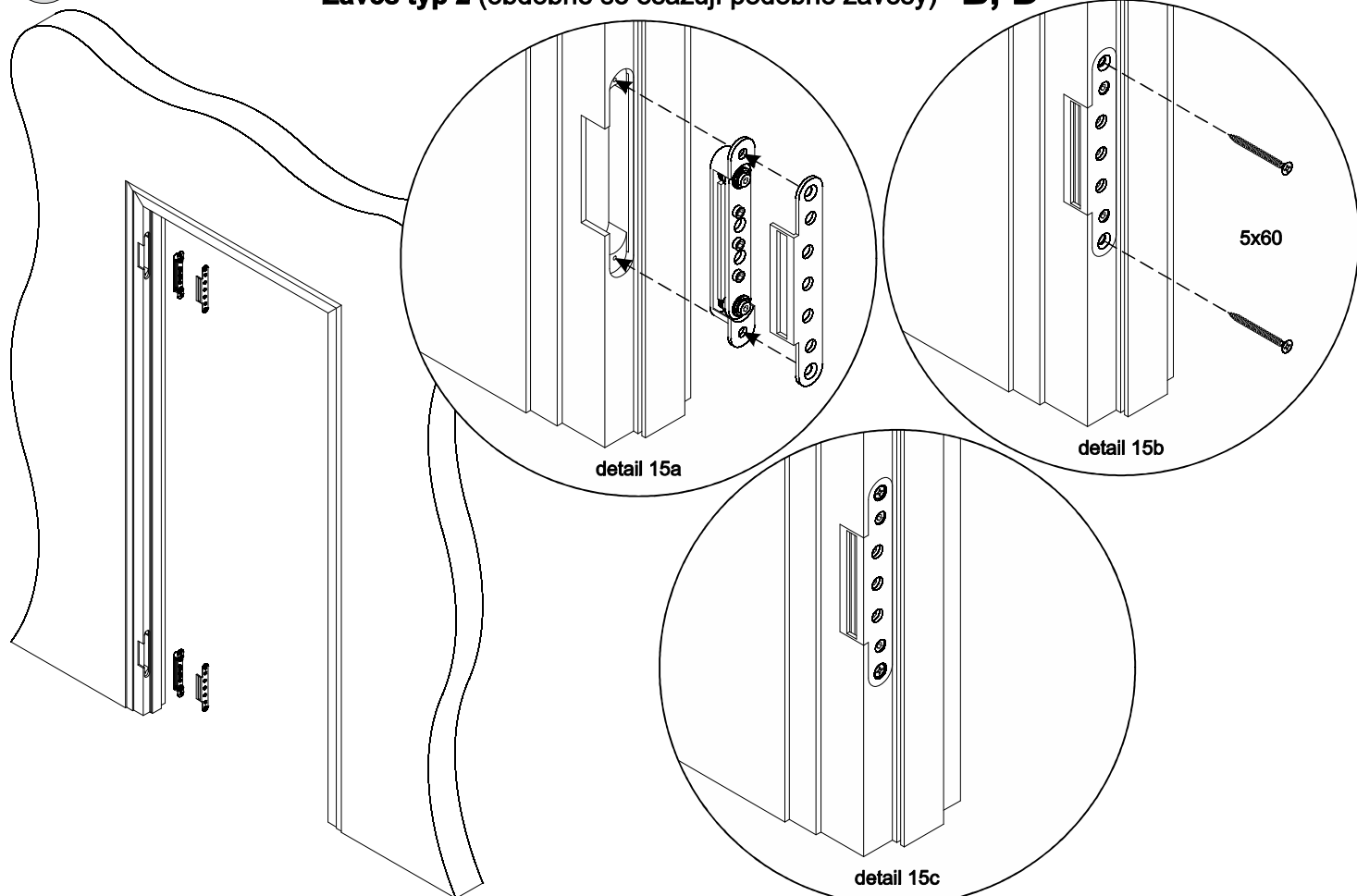
Závěs typ 1 (obdobně se osazují podobné závěsy) - E



15.

Osazení držáků závěsů do rámové zárubně bez protipožární odolnosti

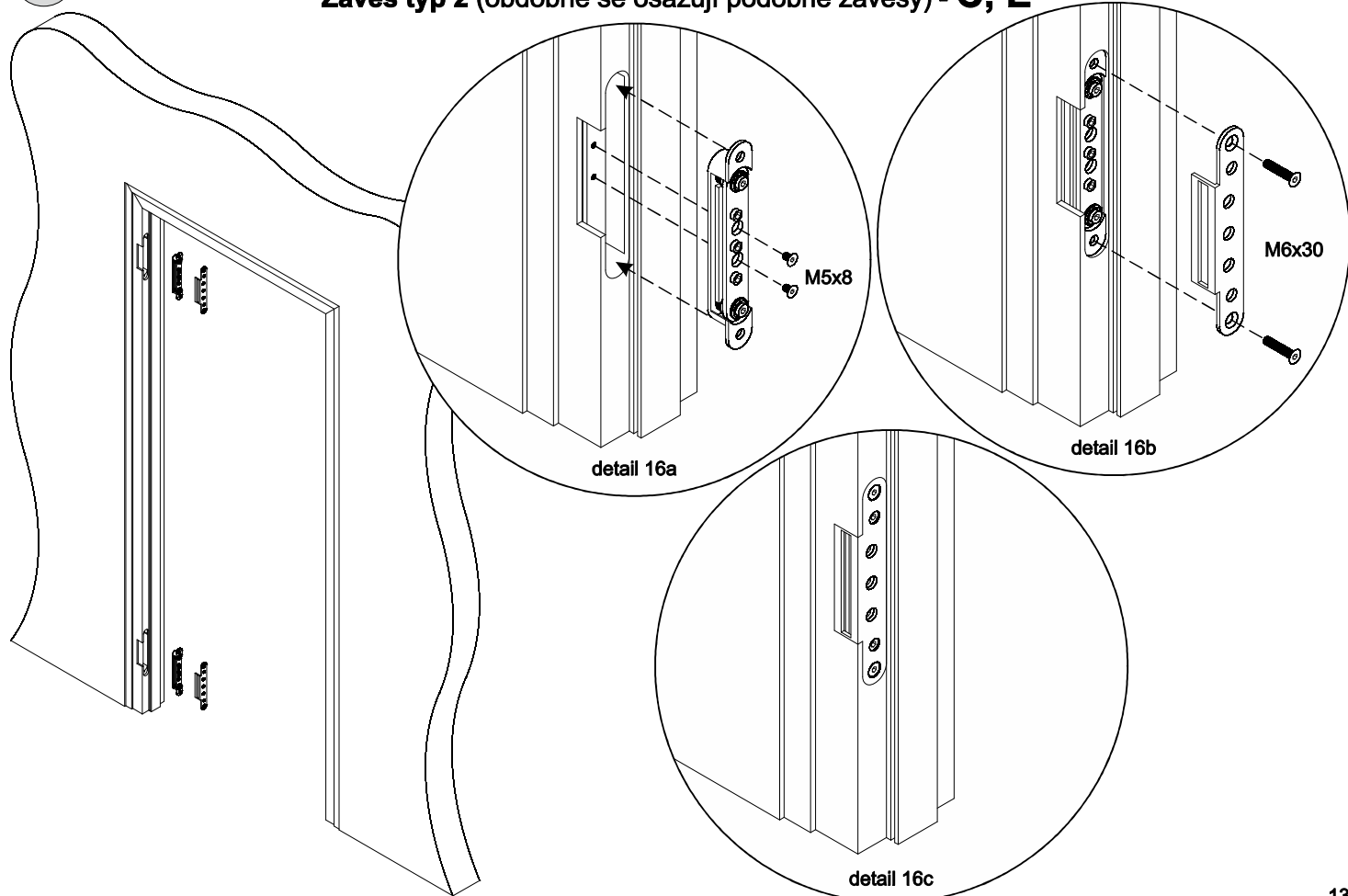
Závěs typ 2 (obdobně se osazují podobné závěsy) - B, D



16.

Osazení závěsů do rámové zárubně s protipožární odolností

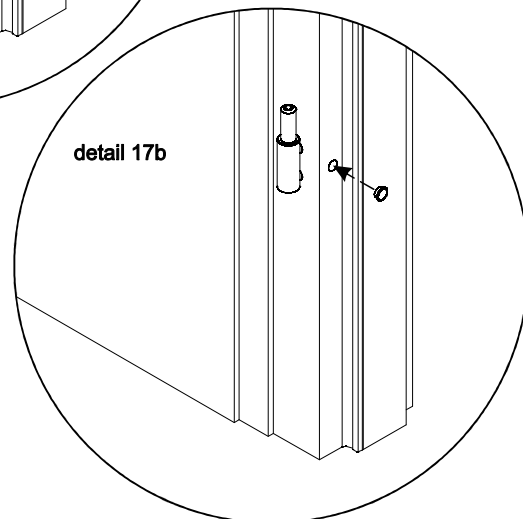
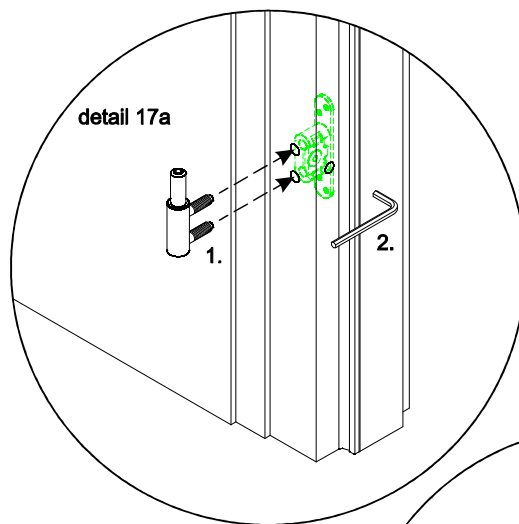
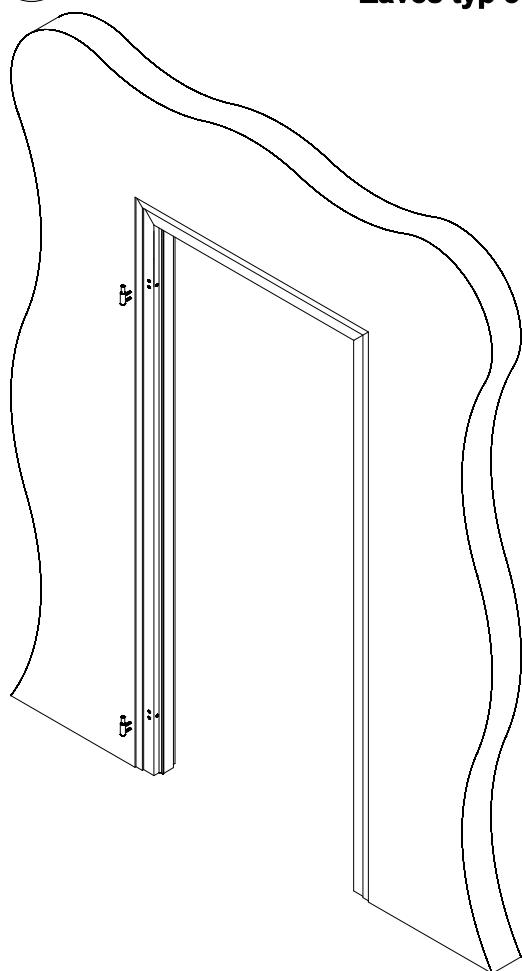
Závěs typ 2 (obdobně se osazují podobné závěsy) - C, E



17.

Osazení závěsů do rámové zárubně bez protipožární odolnosti

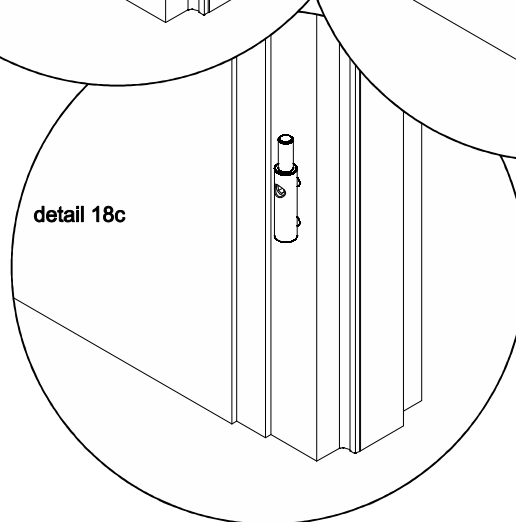
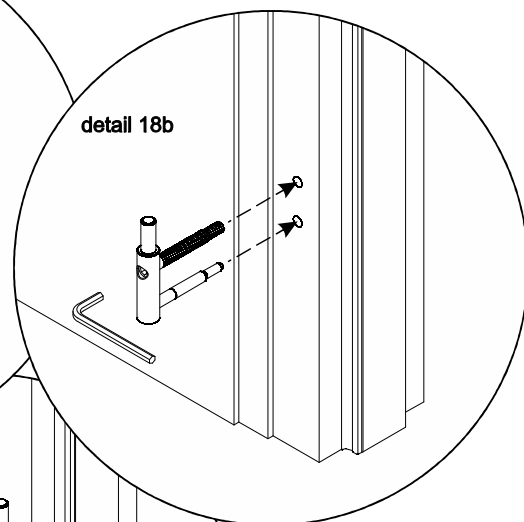
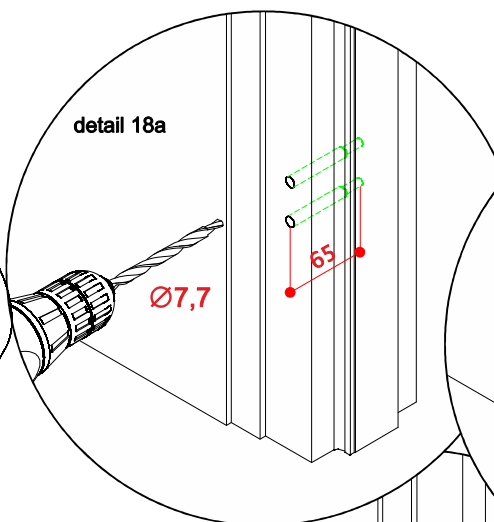
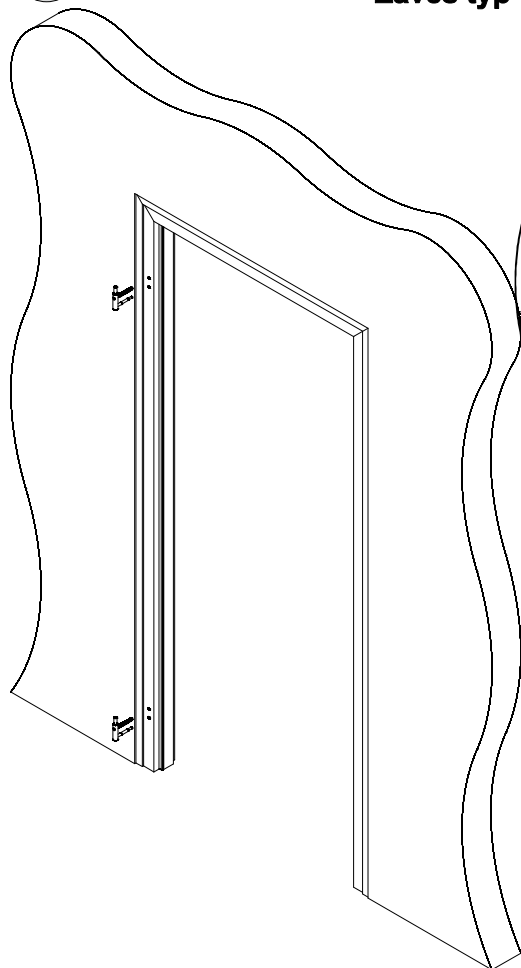
Závěs typ 3 (obdobně se osazují podobné závěsy) - B



18.

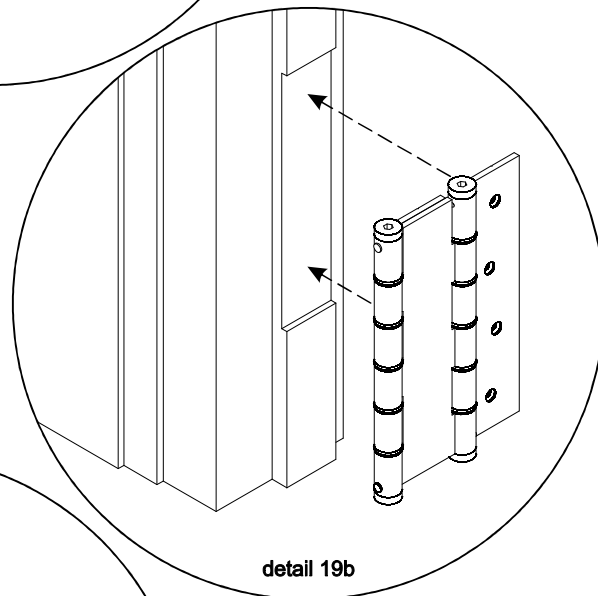
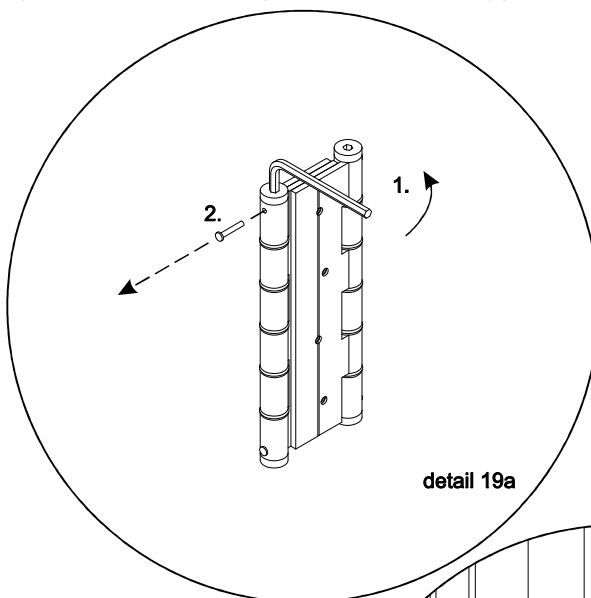
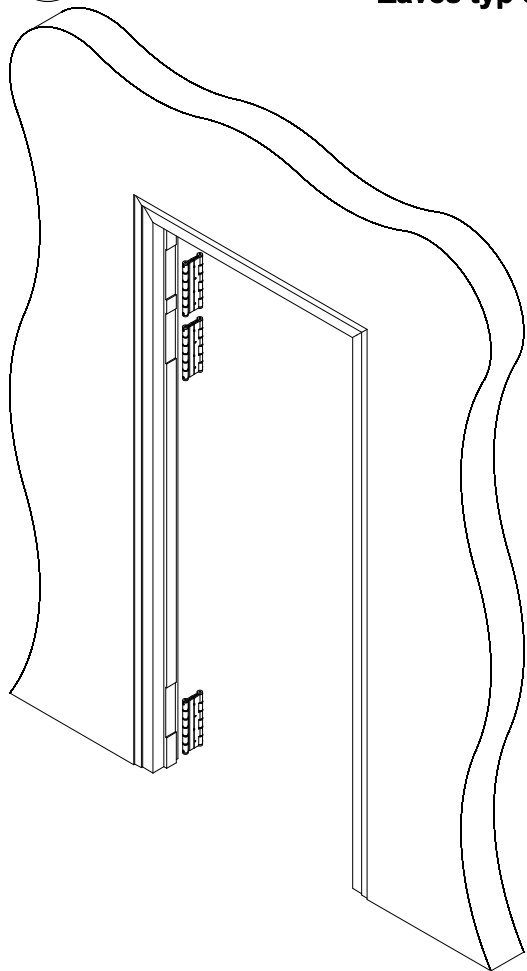
Osazení závěsů do rámové zárubně s protipožární odolností

Závěs typ 4 (obdobně se osazují podobné závěsy) - C



19.

Osazení závěsů do rámové zárubně pro dveře kyvné
Závěs typ 5 (obdobně se osazují podobné závěsy) - F



20.

