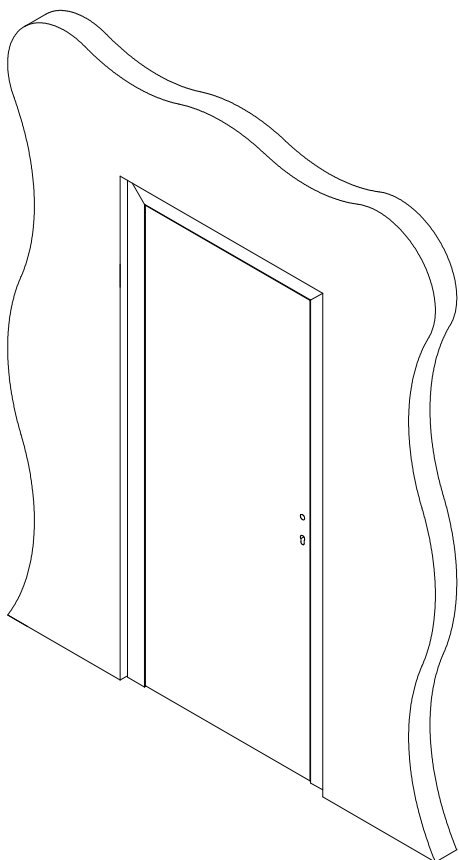
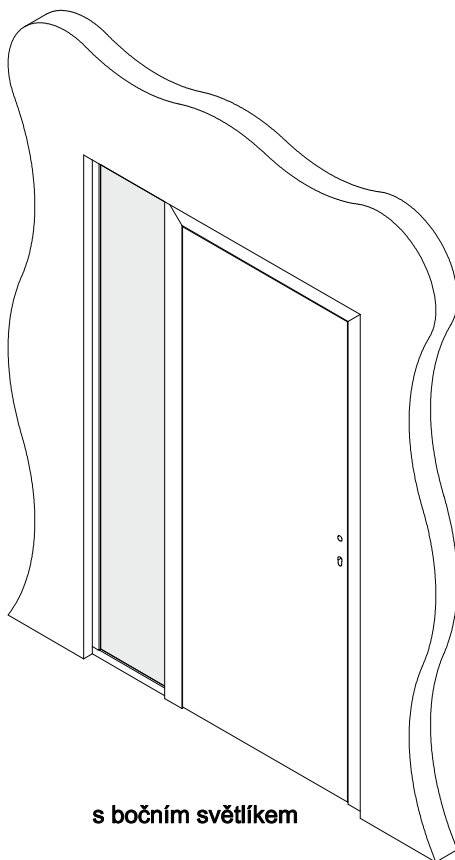


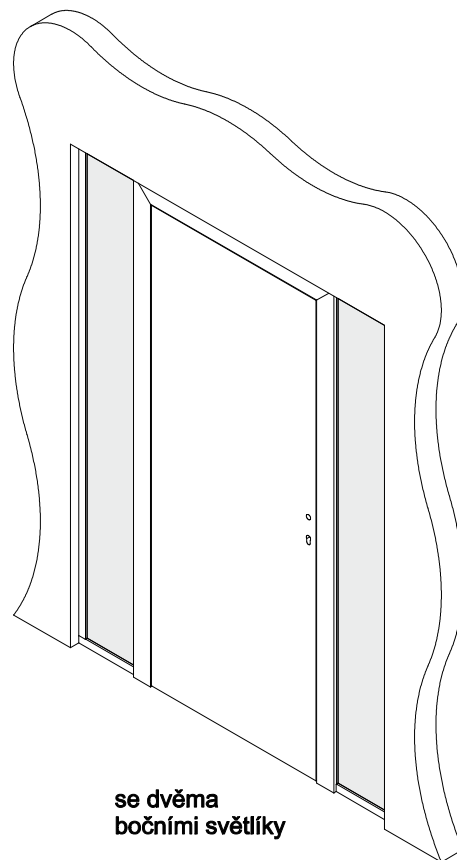
A - Samostatná zárubeň



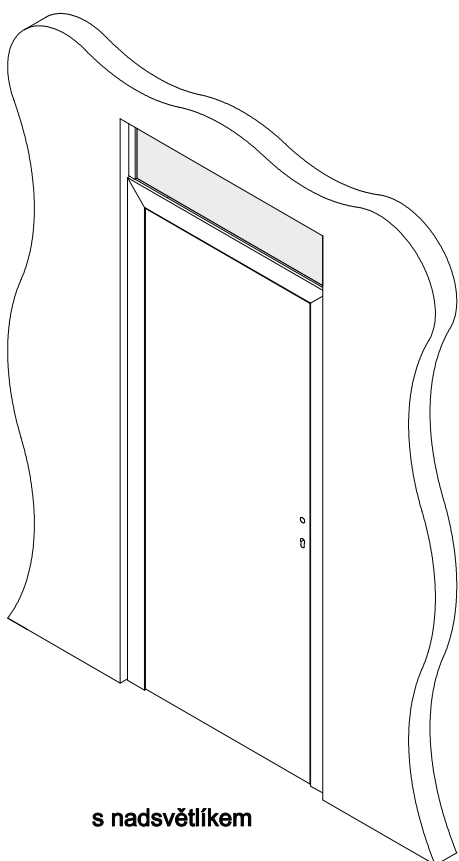
B - Zárubeň s celoskleněnou stěnou



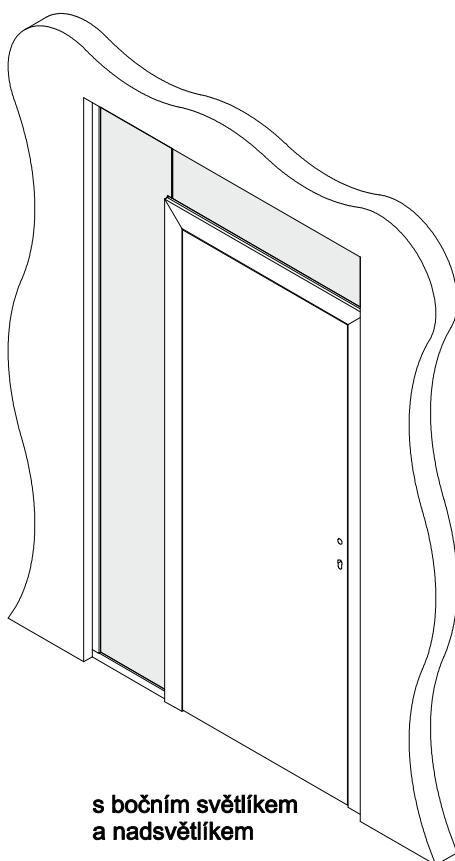
s bočním světlíkem



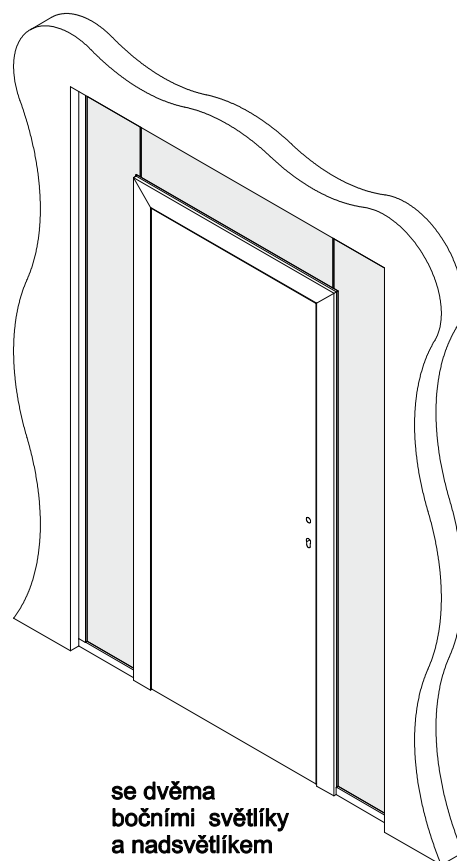
se dvěma
bočními světlíky



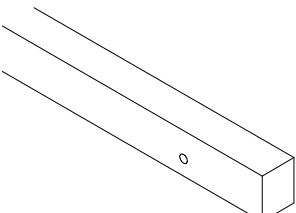
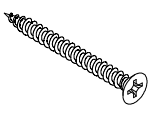
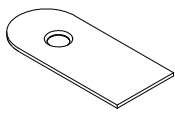
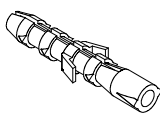

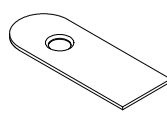
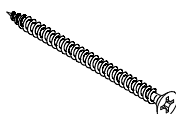


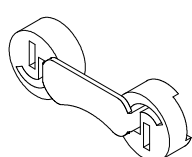
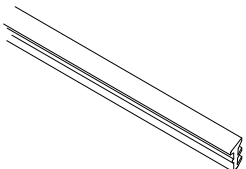
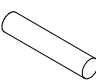
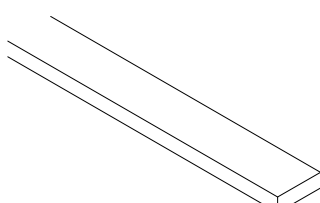
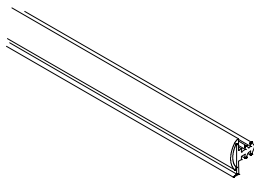
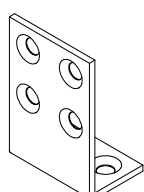
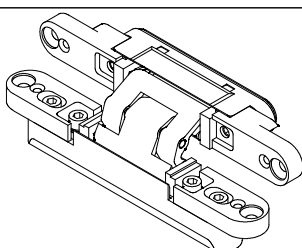
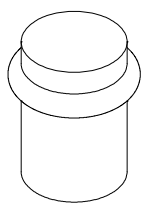
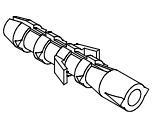
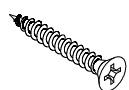
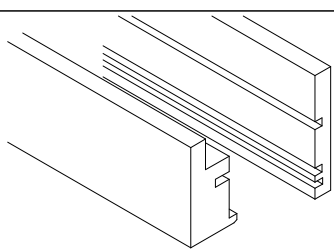
s nadsvětlíkem



s bočním světlíkem
a nadsvětlíkem



se dvěma
bočními světlíky
a nadsvětlíkem

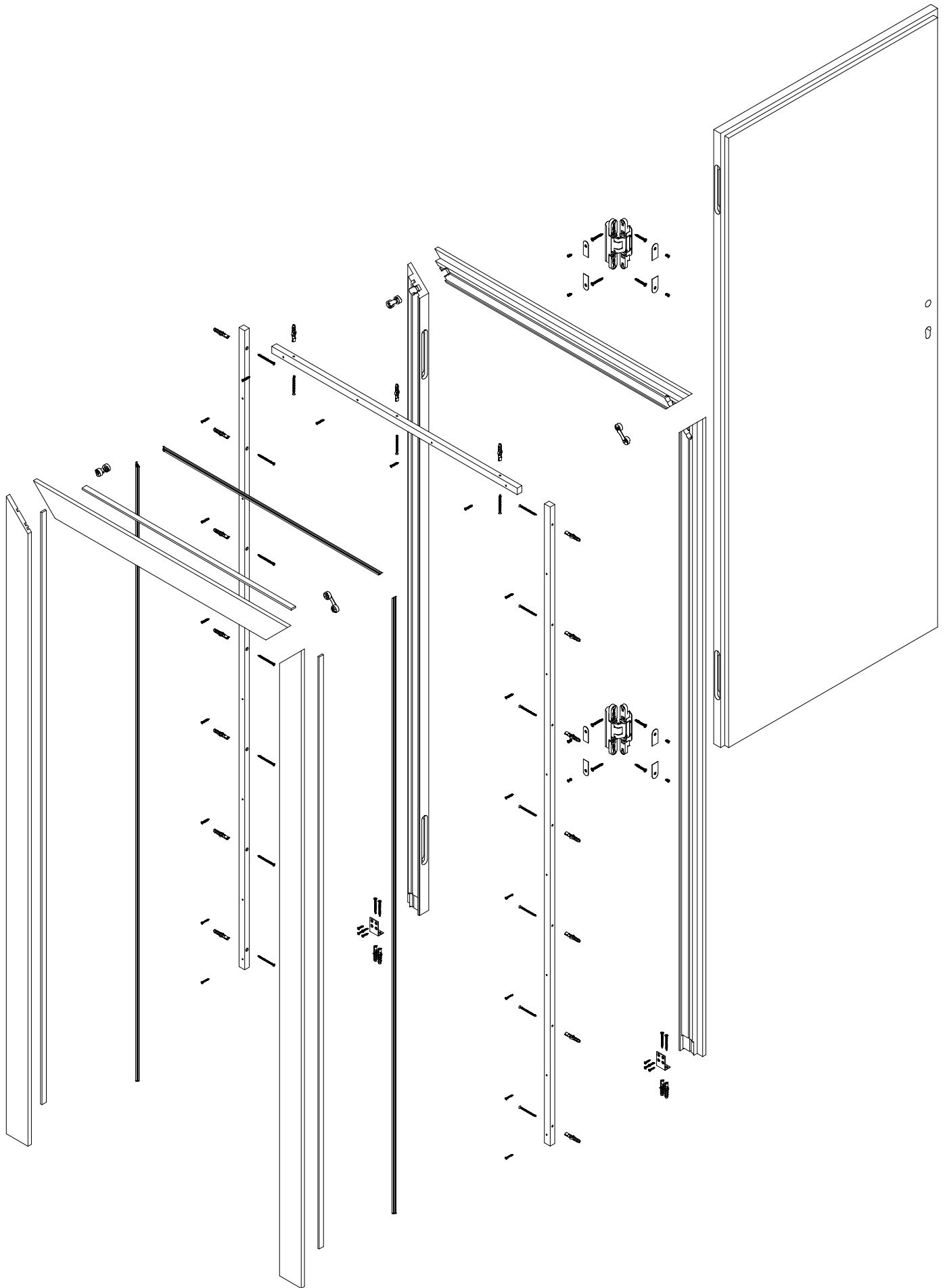
	A	B		A	B		A	B
 montážní lať 17x21 ¹⁾	✓	✓	 vrut 4,5x50	✓	✓	 zárubňová krytka závěsu ²⁾	✓	✓
 hmoždinka 8x50 ¹⁾	✓	✓	 vrut 4,1x19	✓	✓	 dveřní krytka závěsu ²⁾	✓	✓
 vrut 4x60 ¹⁾	✓	✓	 vrut 3,5x25	✓	✓	 šroub M4x10 ²⁾	✓	✓
 excentr	✓	✓	 těsnění celosklo		✓	 kolík 6x30 ³⁾	✓	✓
 vložené pero 5x16	✓	✓	 zárubňové těsnění ²⁾	✓	✓			
 kotvící úhelník 20x45x2	✓	✓	 závěs ²⁾	✓	✓	 dveřní zarážka ²⁾	✓	✓
 hmoždinka 8x46	✓	✓	 vrut 5x40 ²⁾	✓	✓	 profily zárubně	✓	✓

¹⁾ - použije se v případě kotvení zárubně ke zdi (pro kotvení zárubně ke sklu se nepoužije)

²⁾ - pro průchozí zárubeň se nepoužije

³⁾ - použije se pro rohový spoj zárubně OBTUS

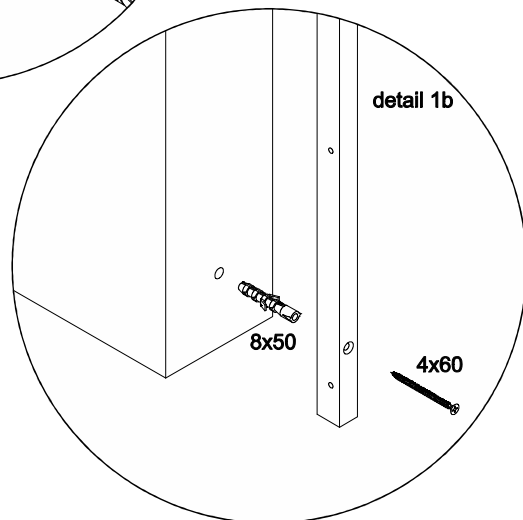
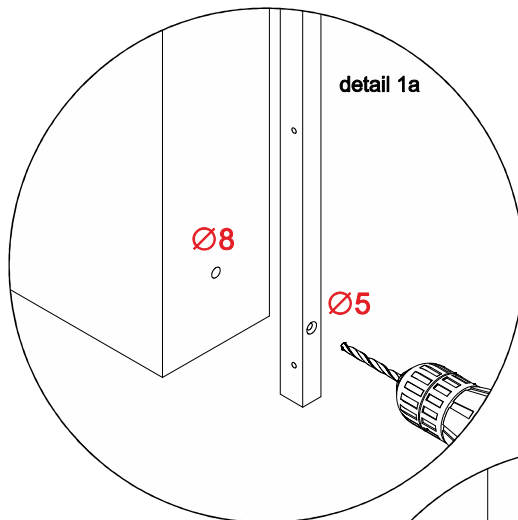
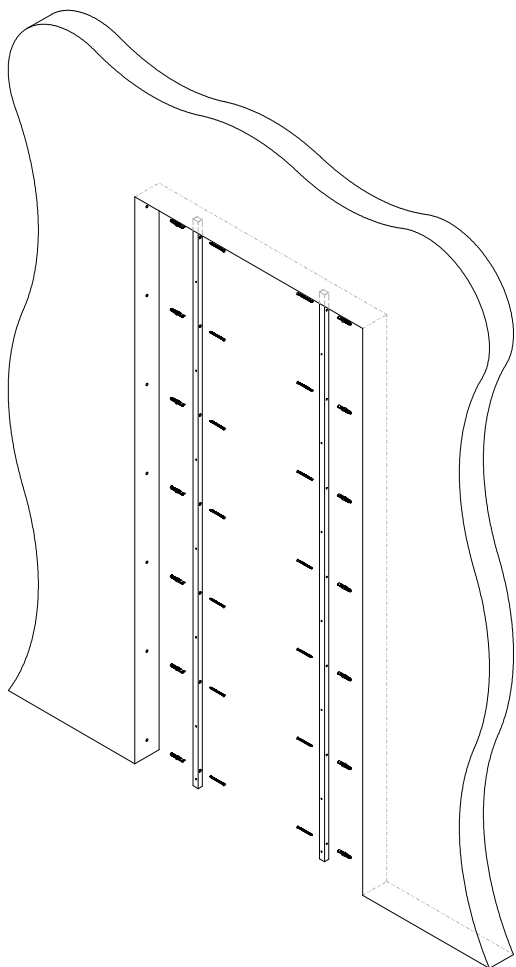
Rozpad komponent rámové reverzní zárubně



Před započatím montáže doporučujeme pečlivě prostudovat montážní návod, případně svěřit montáž speciálně vyškoleným pracovníkům!

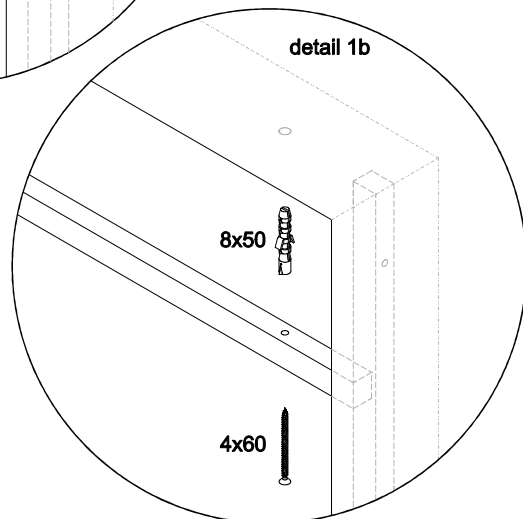
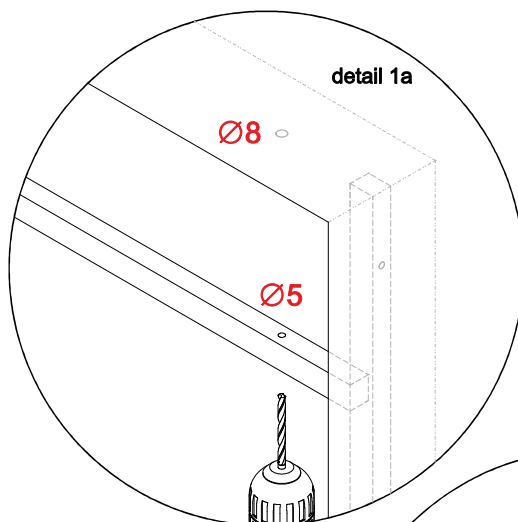
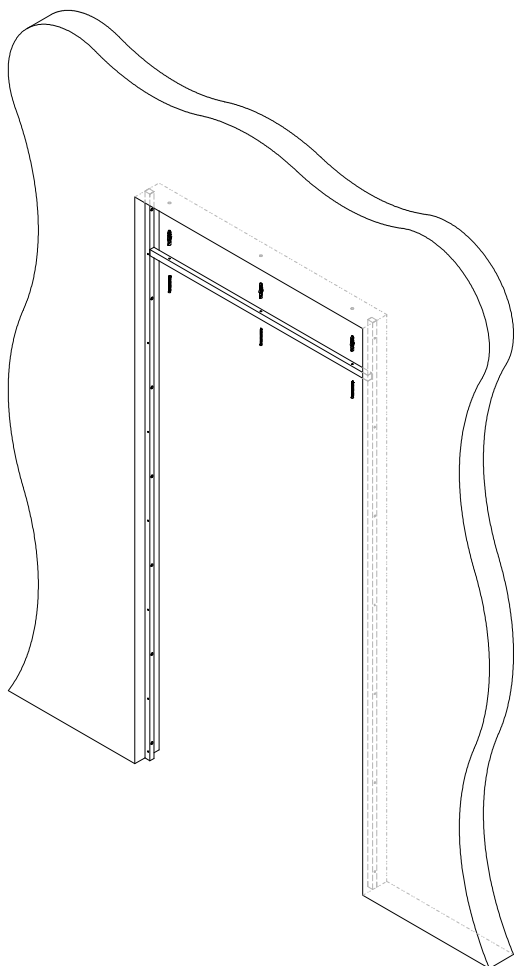
1.

Přípevnění svislých montážních latí pro kotvení zárubně ke zdi - **A, B**



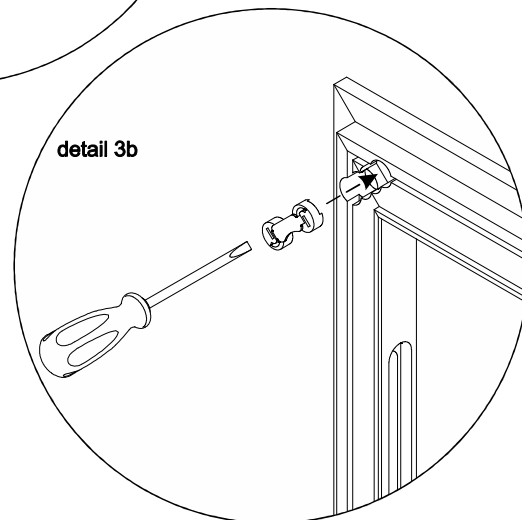
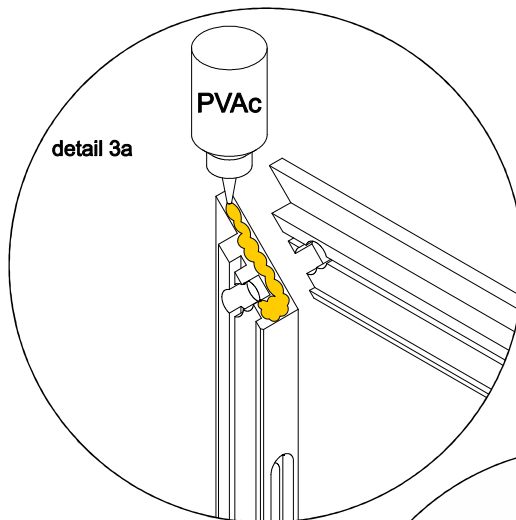
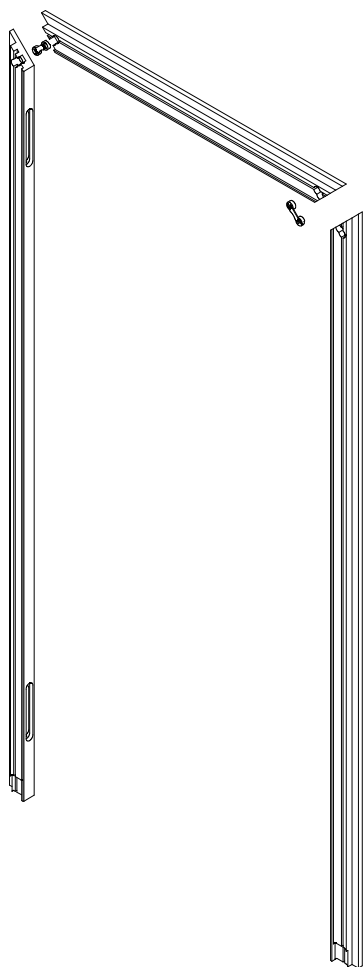
2.

Přípevnění vodorovné montážní latě pro kotvení zárubně ke zdi - **A, B**



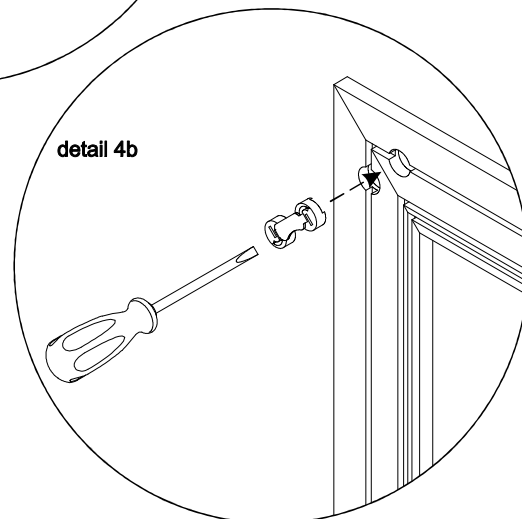
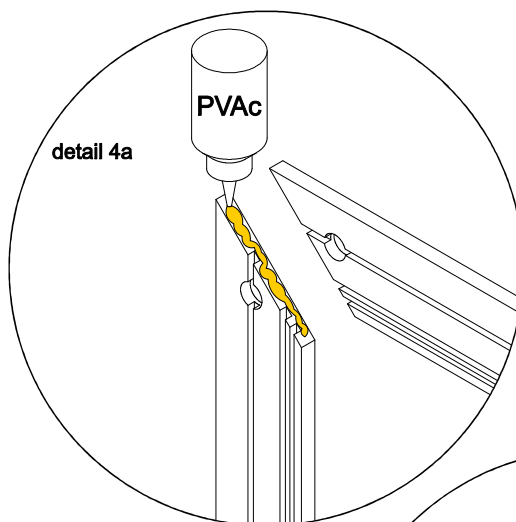
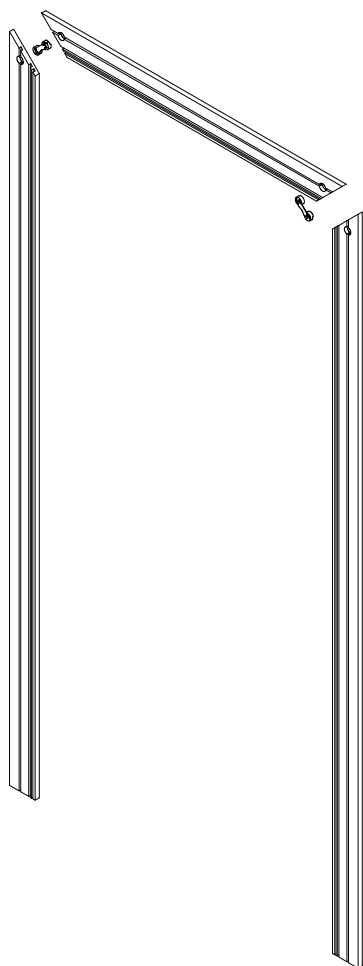
3.

Rohový spoj nosného rámu obložek na pokos (NORMAL) - A, B



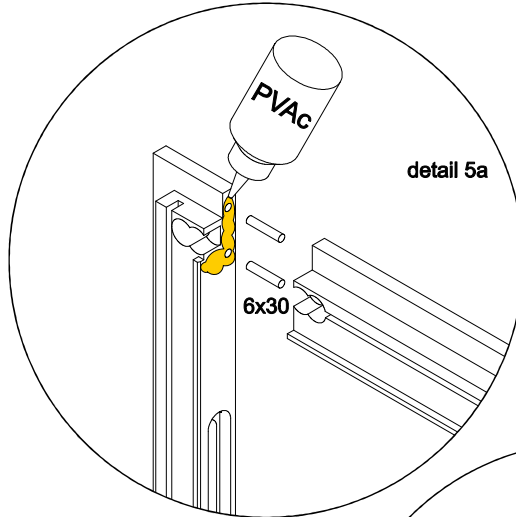
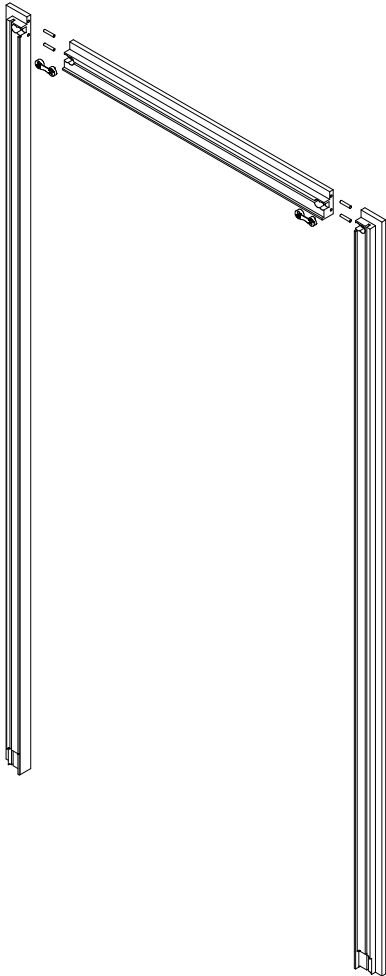
4.

Rohový spoj krycího rámu obložek na pokos (NORMAL) - A, B

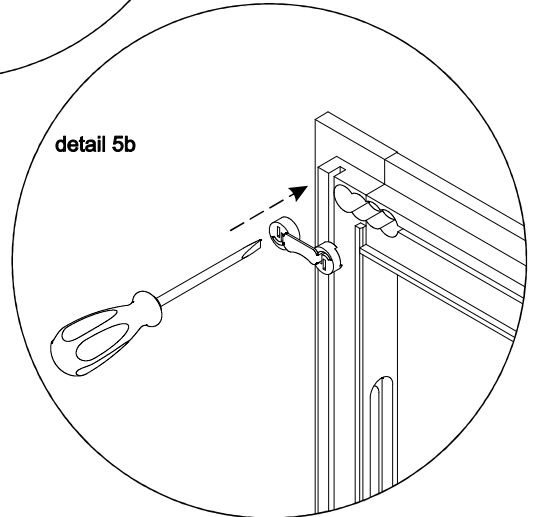


5.

Rohový spoj nosného rámu obložek na tupo (OBTUS) - **A, B**



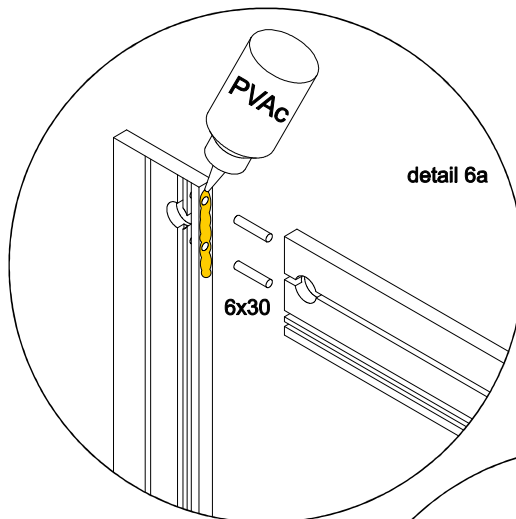
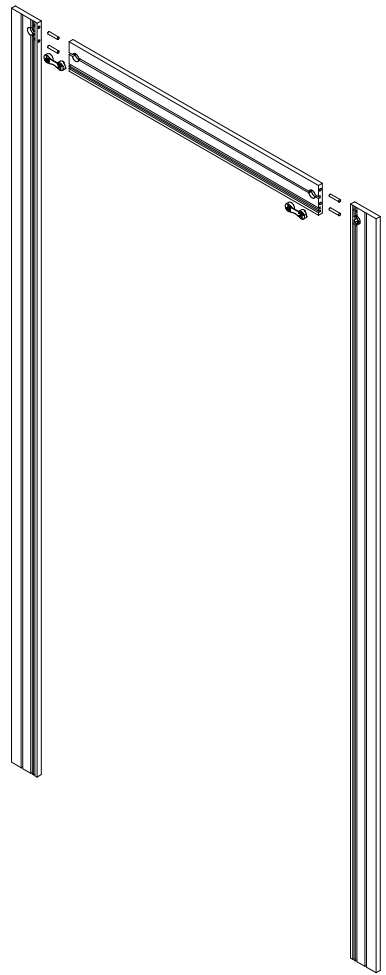
detail 5a



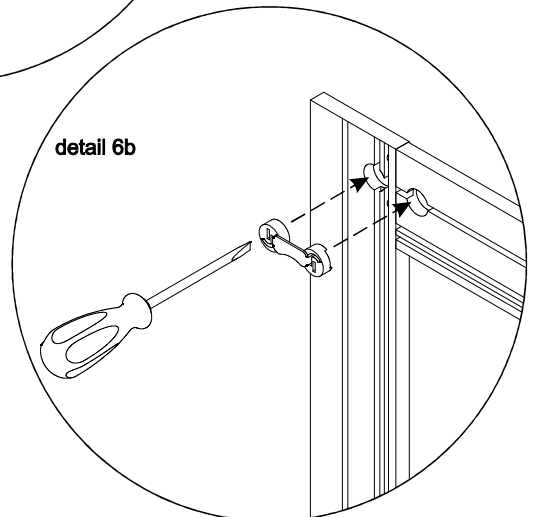
detail 5b

6.

Rohový spoj krycího rámu obložek na tupo (OBTUS) - **A, B**



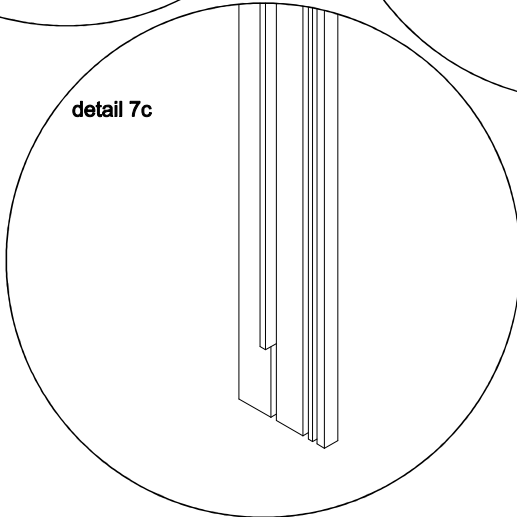
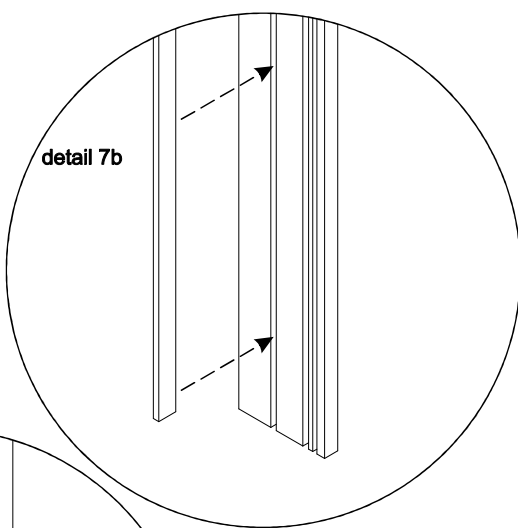
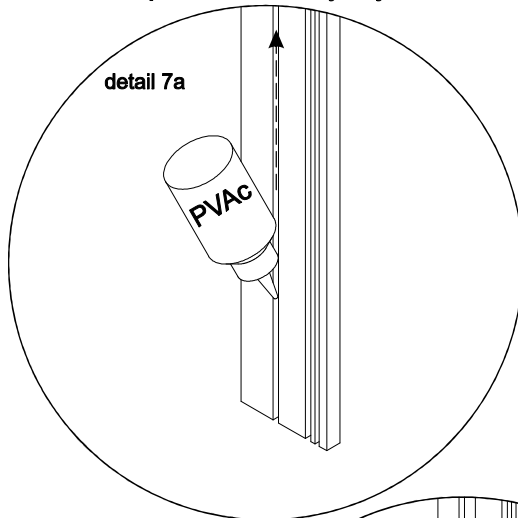
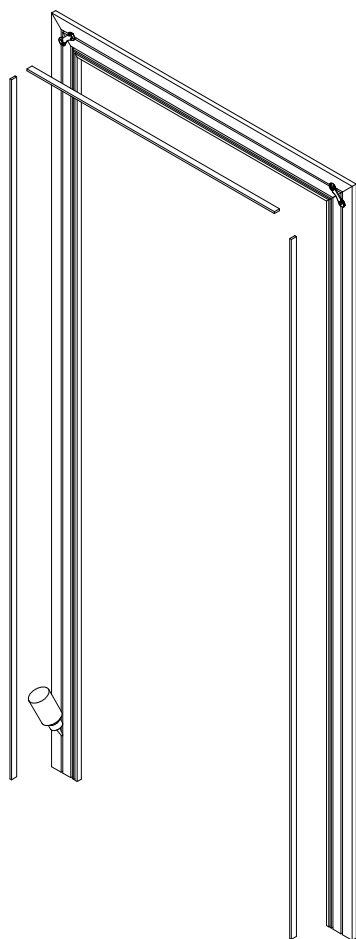
detail 6a



detail 6b

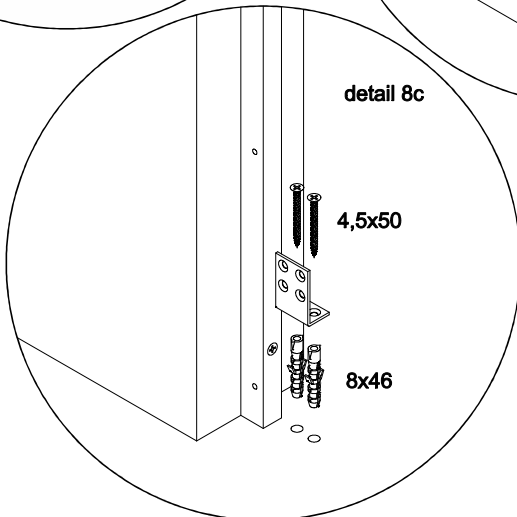
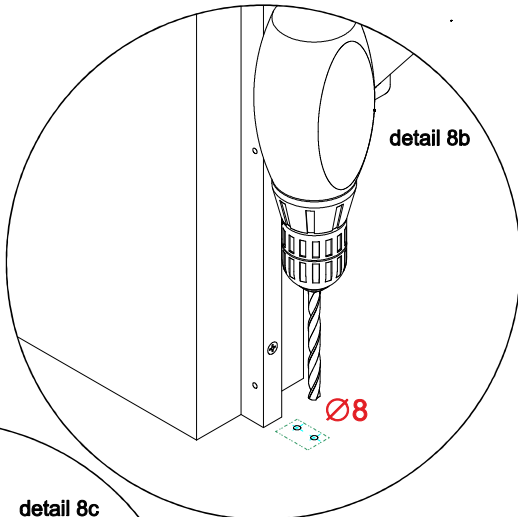
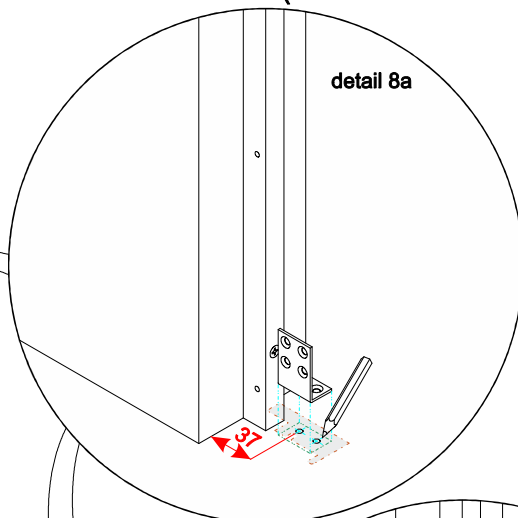
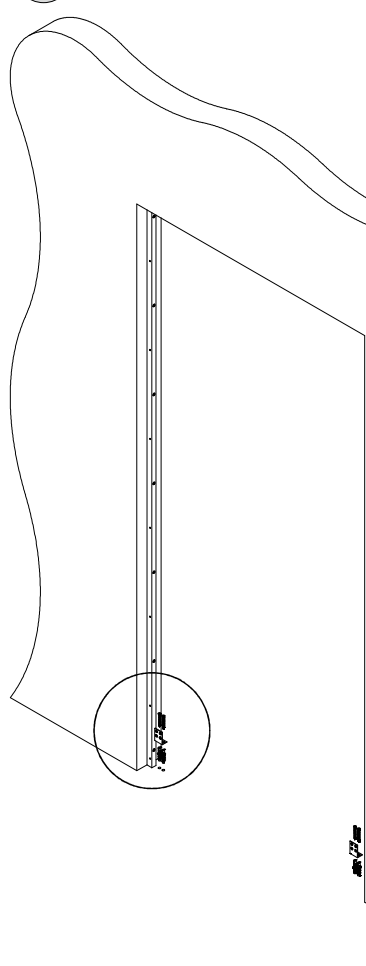
7.

Vlepení vloženého pera do drážky krycího rámu obložek - **A, B**



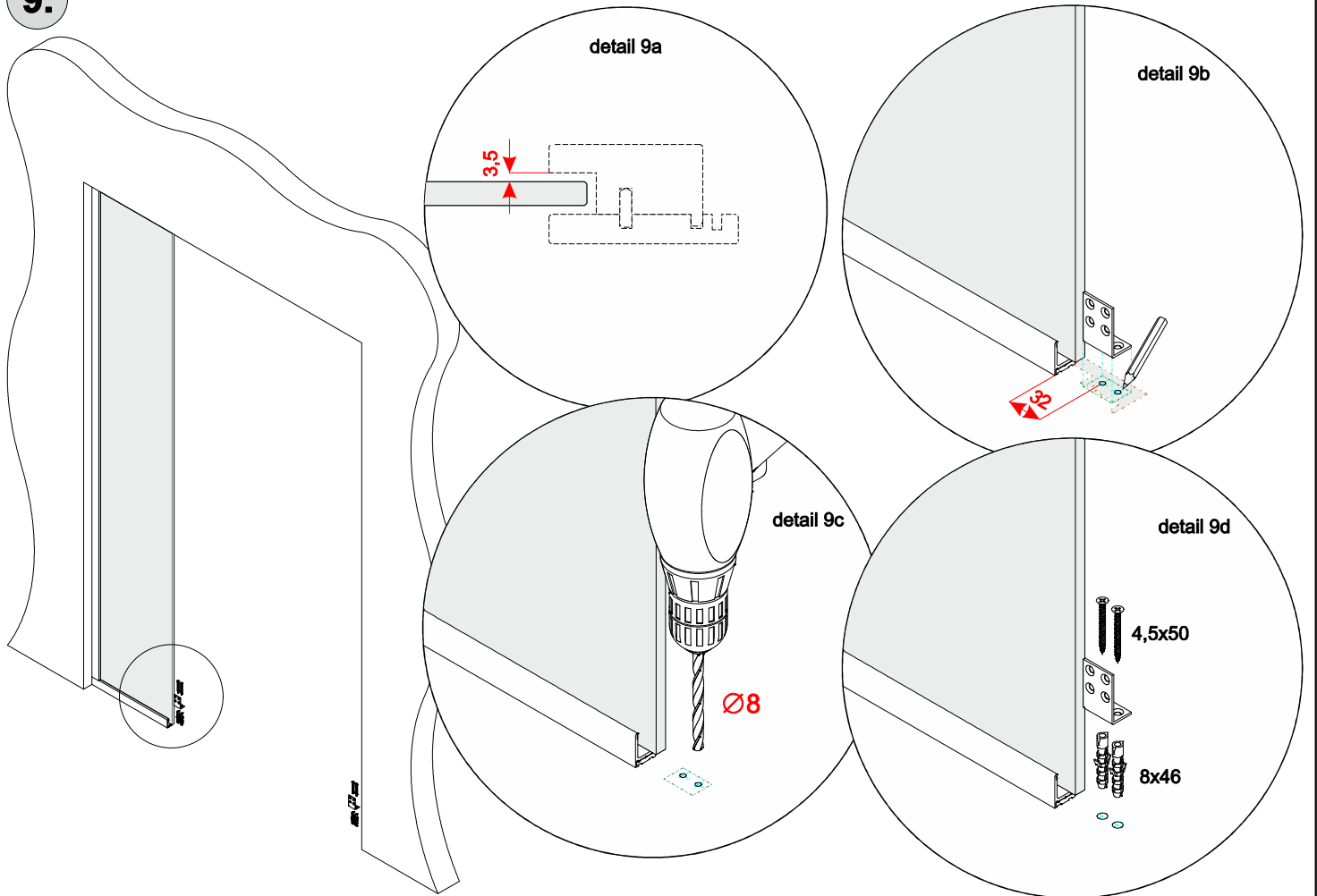
8.

Montáž kotvícího úhelníku (kotvení zárubně ke zdi) - **A, B**



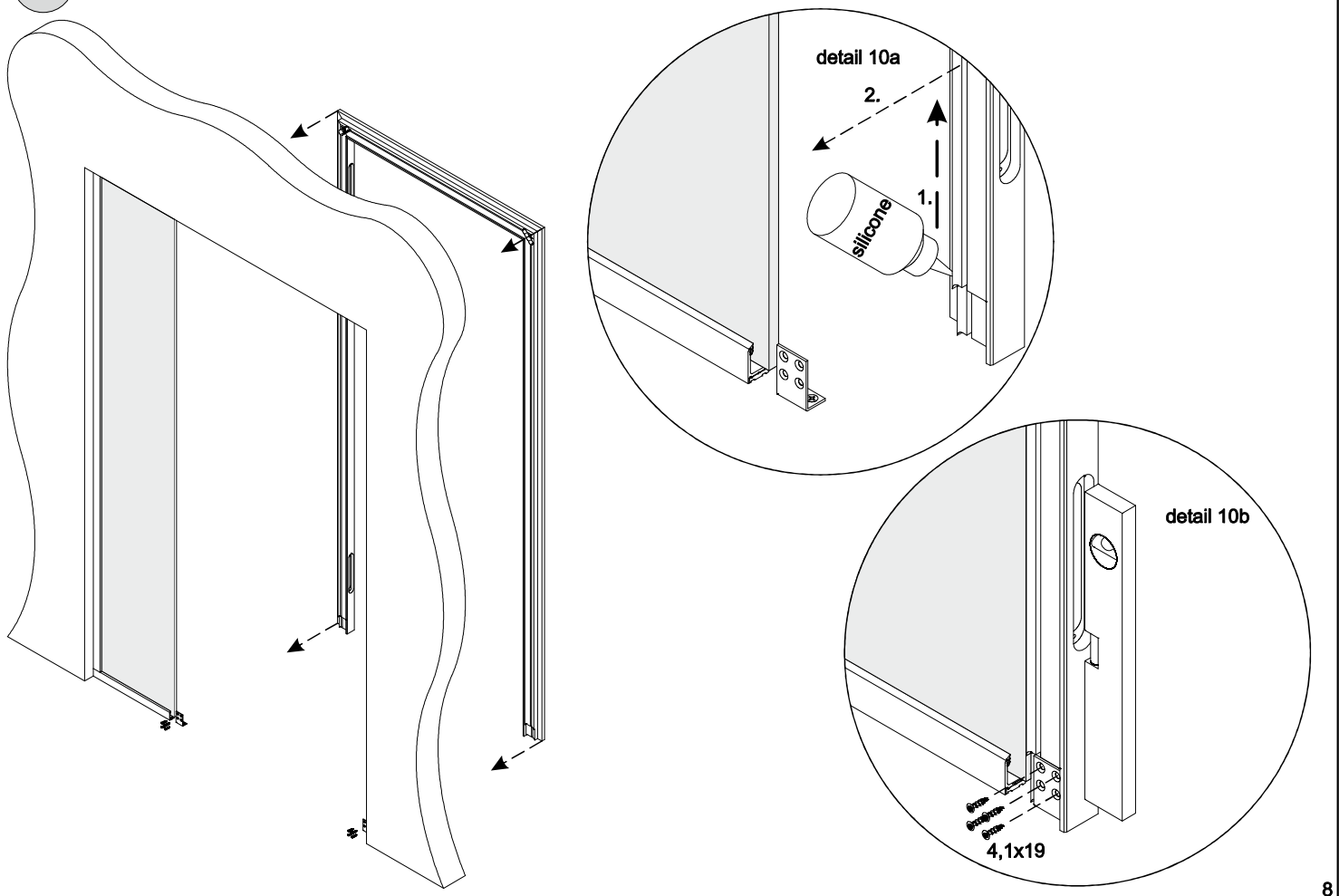
9.

Montáž kotvícího úhelníku (kotvení zárubně ke sklu bočního světlíku) - B



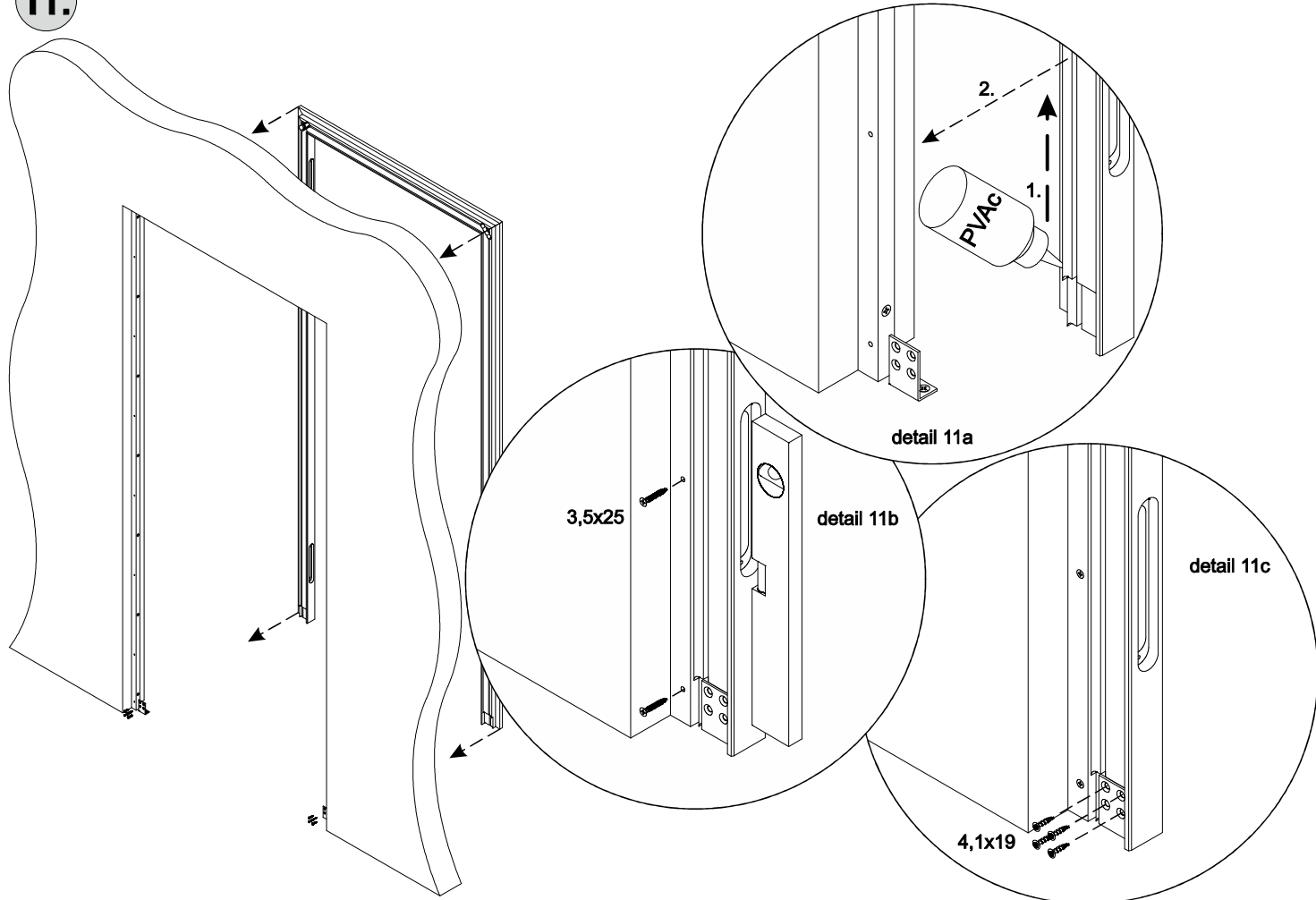
10.

Montáž nosného rámu obložek (kotvení zárubně ke sklu bočního světlíku) - B



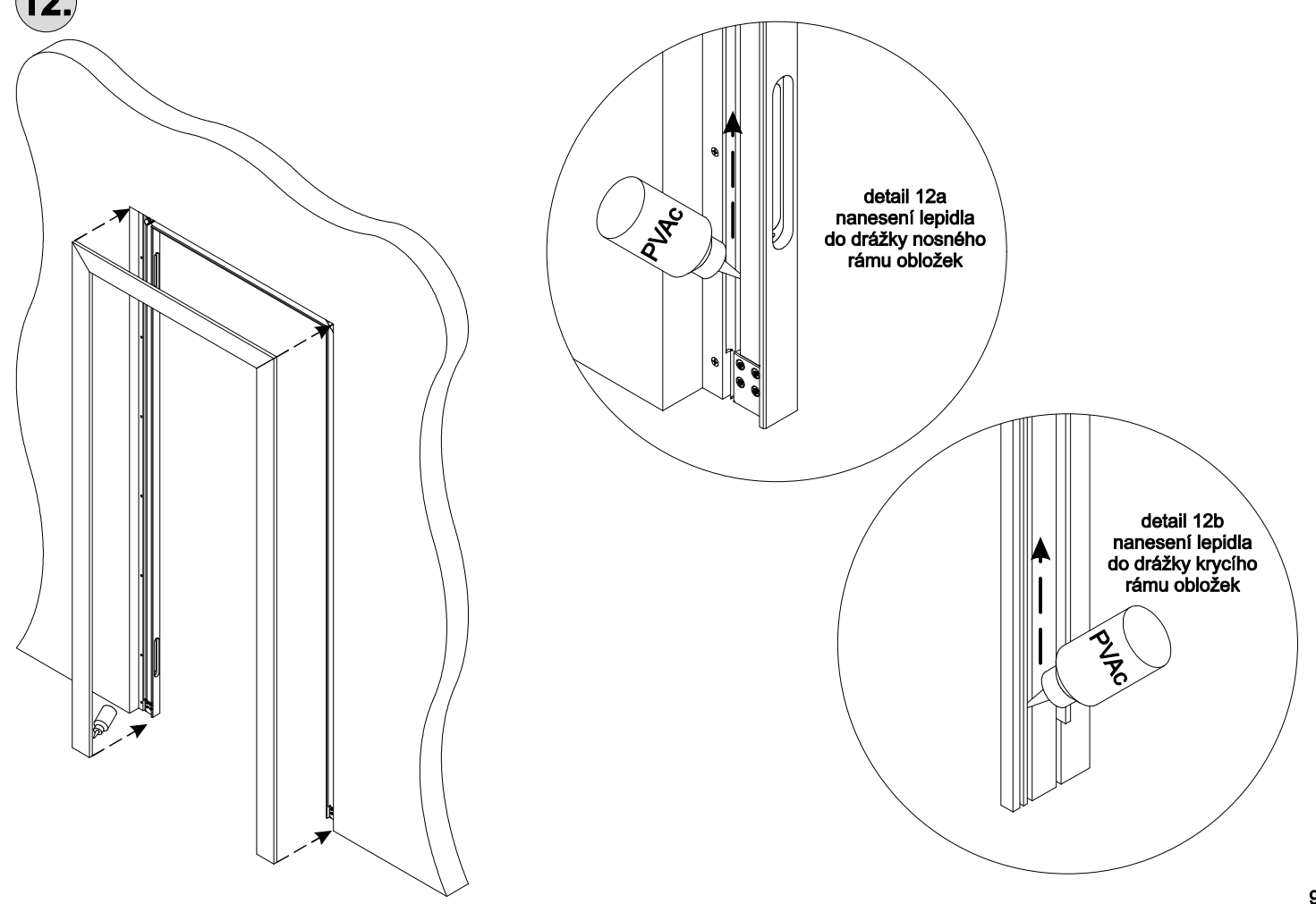
11.

Montáž nosného rámu obložek (kotvení zárubně ke zdi) - **A, B**



12.

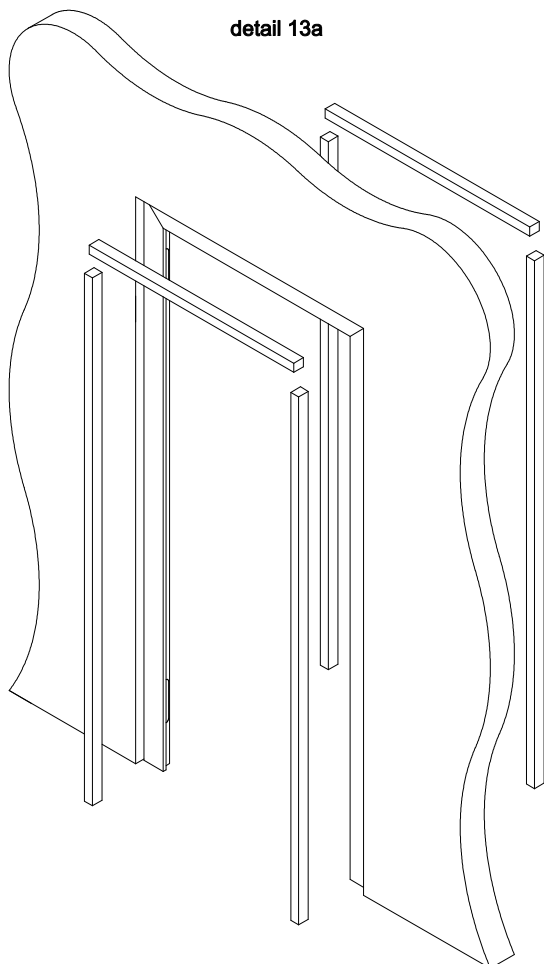
Montáž krycího rámu obložek (kotvení zárubně ke zdi) - **A, B**



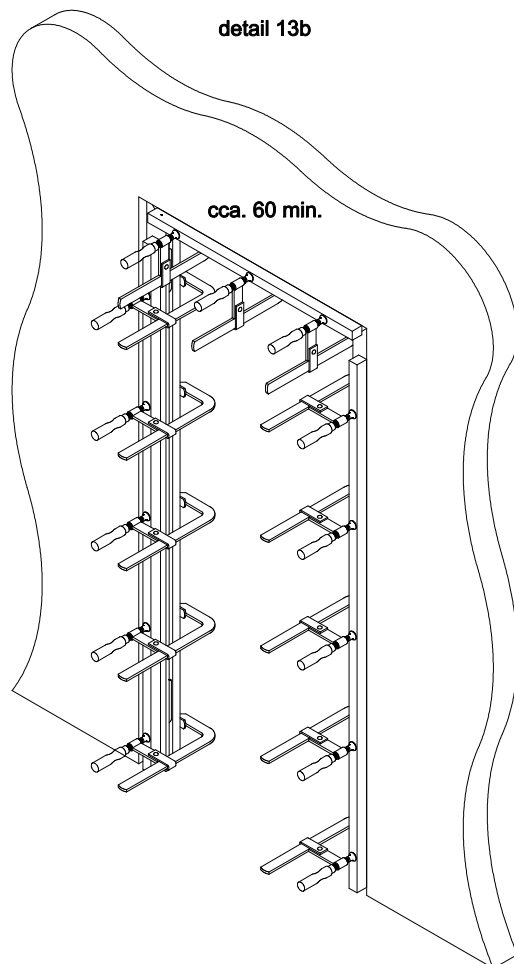
13.

Fixace klíženého rámu zárubně (kotvení zárubně ke zdi) - A, B

detail 13a

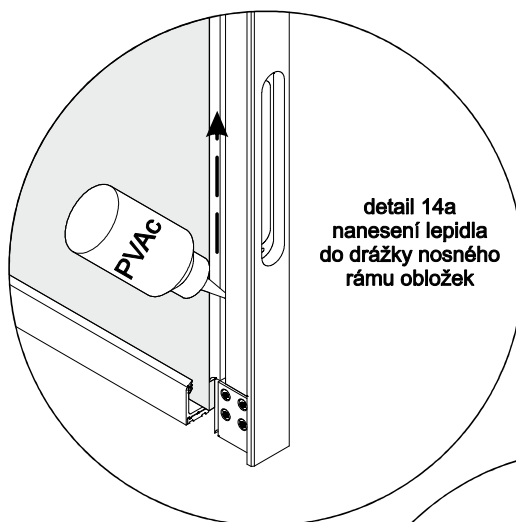
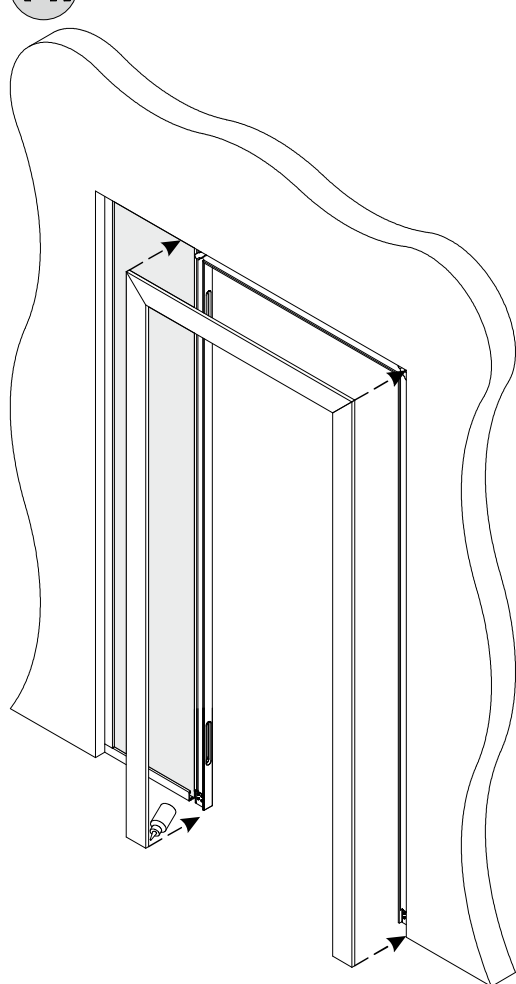


detail 13b

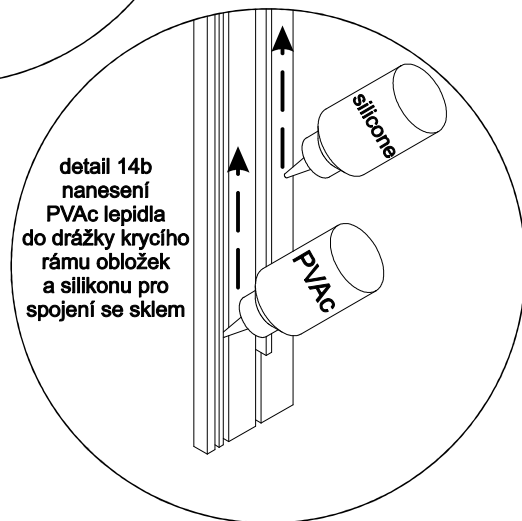


14.

Montáž krycího rámu obložek (kotvení zárubně ke sklu bočního světlíku) - B



detail 14a
nanesení lepidla
do drážky nosného
rámu obložek

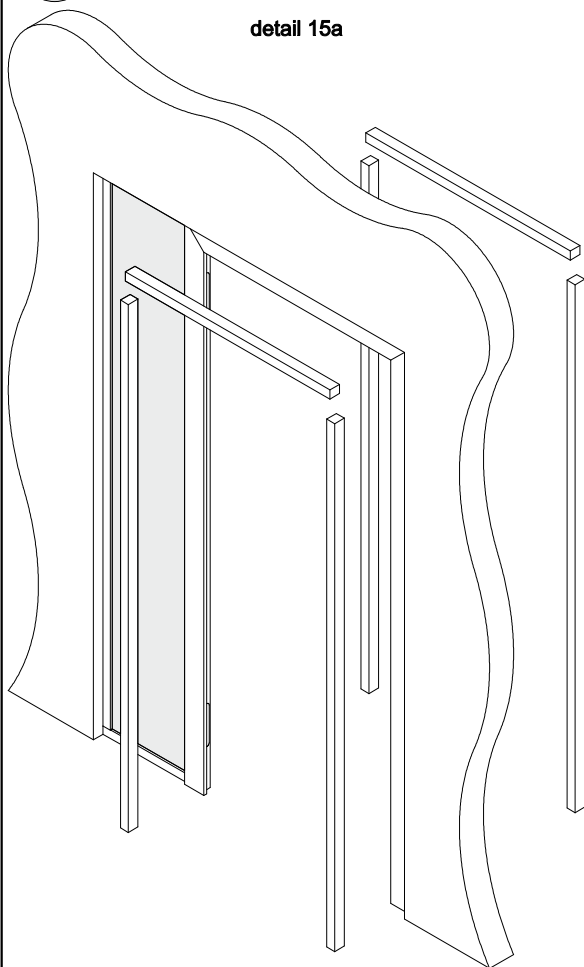


detail 14b
nanesení
PVAc lepidla
do drážky krycího
rámu obložek
a silikonu pro
spojení se sklem

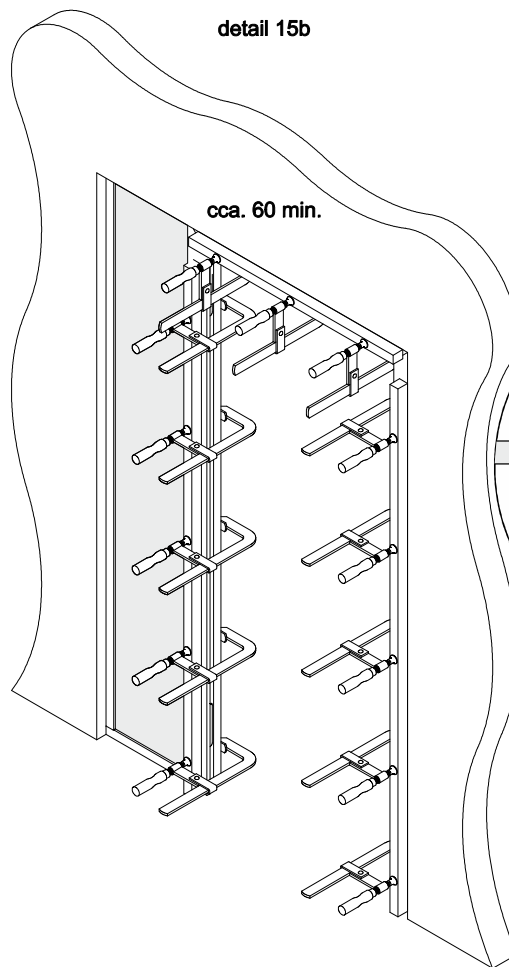
15.

Fixace klíženého rámu zárubně (kotvení zárubně ke sklu bočního světlíku) - B

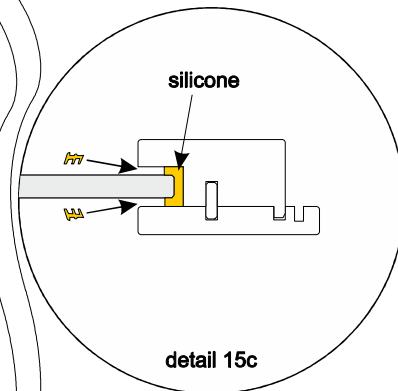
detail 15a



detail 15b



cca. 60 min.

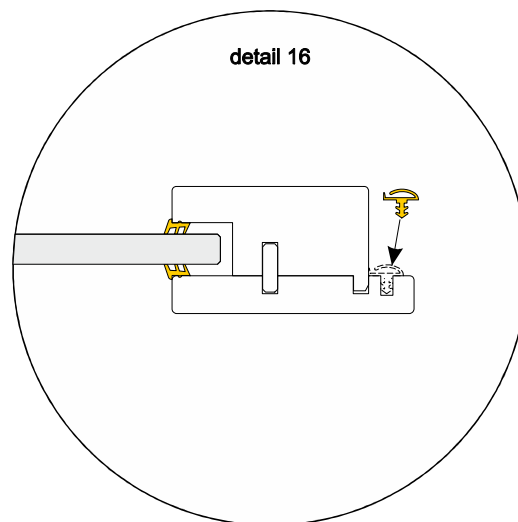
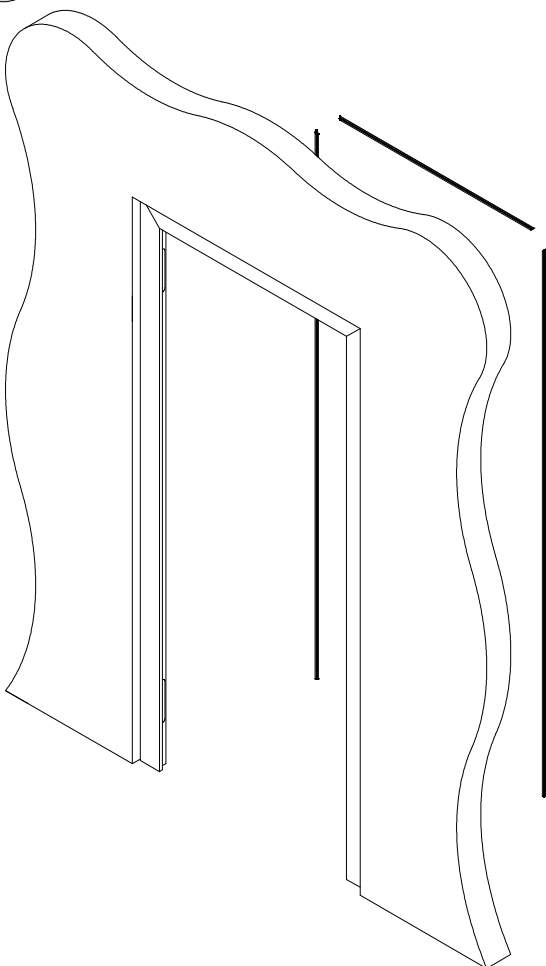


silicone

detail 15c

16.

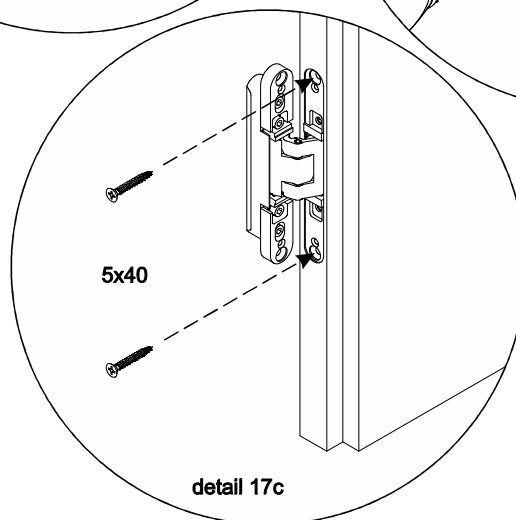
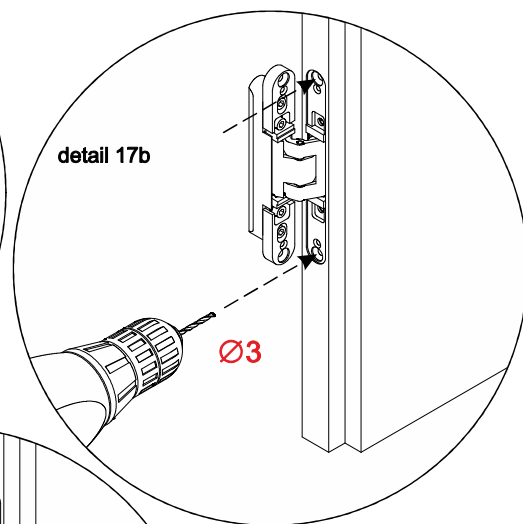
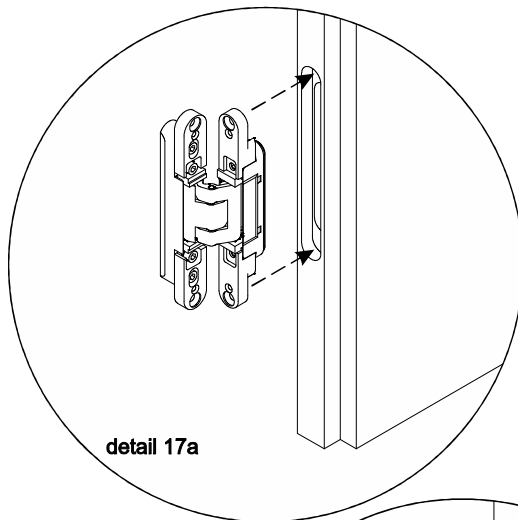
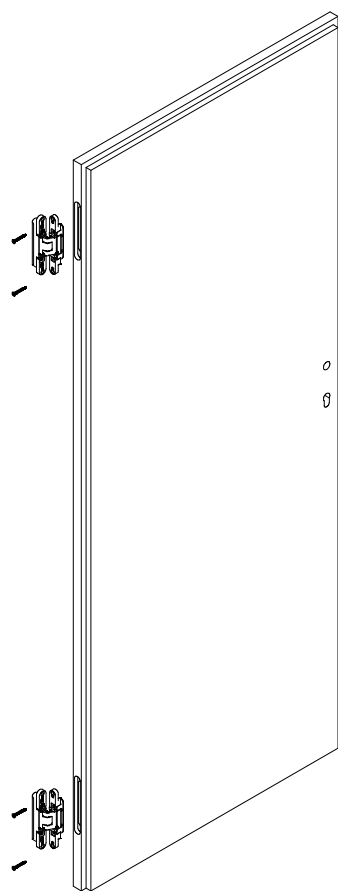
Osazení těsnění do zárubně - A, B



detail 16

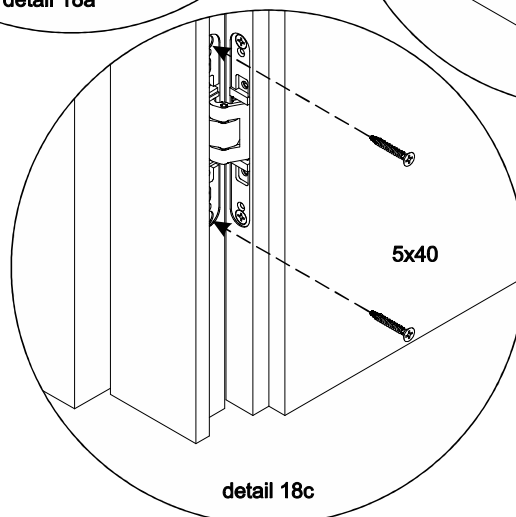
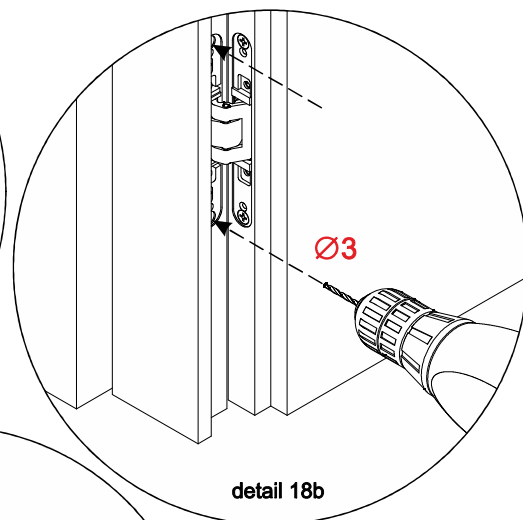
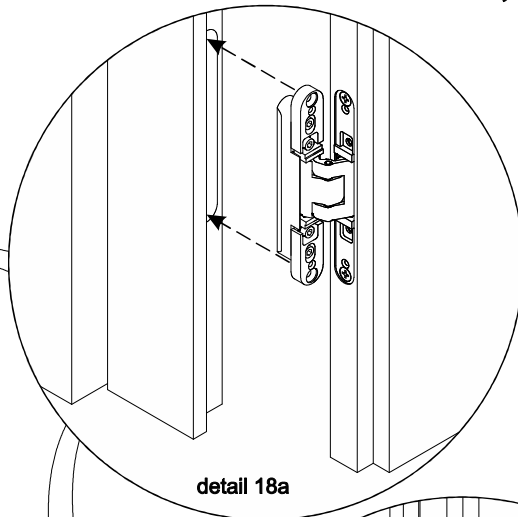
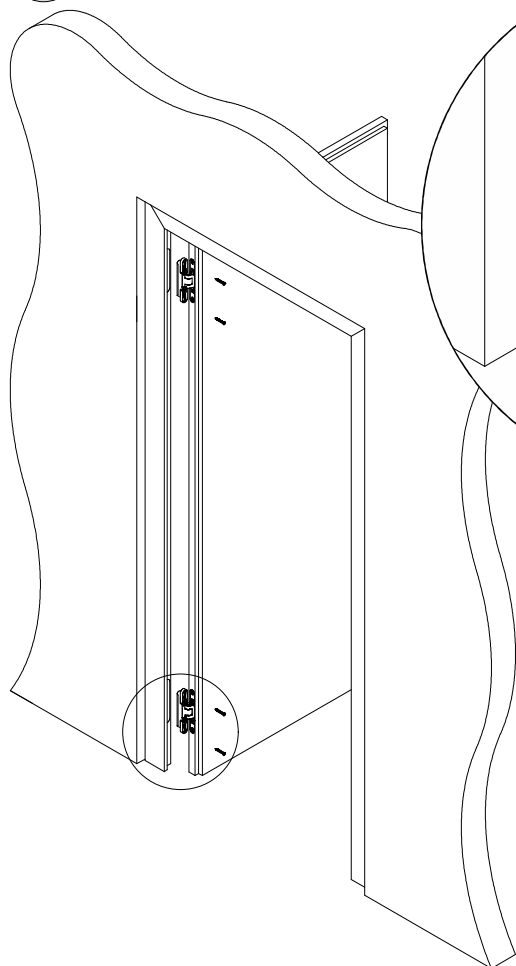
17.

Montáž závěsu do dveřního křídla - A, B



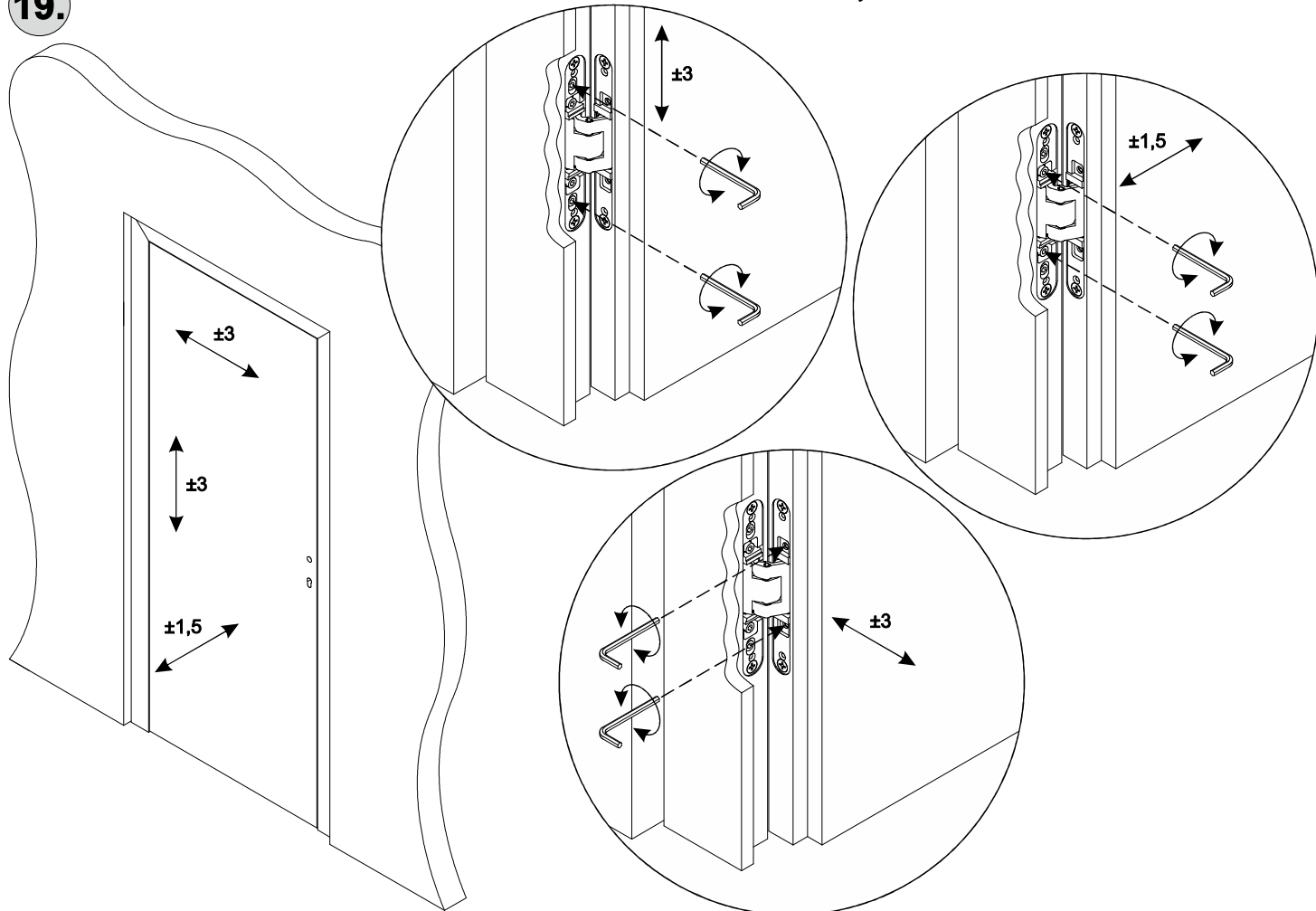
18.

Montáž závěsu do zárubně - A, B



19.

Seřízení usazení křídla v zárubni - A, B



20.

Montáž krytek závěsu - A, B

